

**2015 № 2**

ISSN 2313-1020

# **АКТУАЛЬНЫЕ ПРОБЛЕМЫ В МАШИНОСТРОЕНИИ**

**ЕЖЕГОДНЫЙ НАУЧНО-ТЕХНИЧЕСКИЙ И ПРОИЗВОДСТВЕННЫЙ ЖУРНАЛ**

**МАТЕРИАЛЫ ВТОРОЙ МЕЖДУНАРОДНОЙ  
НАУЧНО-ПРАКТИЧЕСКОЙ КОНФЕРЕНЦИИ**

**г. Новосибирск, 25 марта 2015 г.**

# **ACTUAL PROBLEMS IN MACHINE BUILDING**

**ANNUAL SCIENTIFIC, TECHNICAL AND INDUSTRIAL COLLECTED ARTICLES**

**Proceedings of the Second International  
Scientific and Practical Conference**

**Novosibirsk, 25 March 2015**

**НОВОСИБИРСК**



## МЕЖДУНАРОДНАЯ НАУЧНО-ПРАКТИЧЕСКАЯ КОНФЕРЕНЦИЯ «АКТУАЛЬНЫЕ ПРОБЛЕМЫ В МАШИНОСТРОЕНИИ»

С 24 по 27 марта компания «ИТЕ Сибирь» провела в новосибирском Экспоцентре Международную выставку машиностроения и металлообработки *Mashex Siberia* - наиболее значимое событие отрасли за Уралом. Выставка является инструментом для технического перевооружения предприятий Сибирского Федерального округа и создает условия для опережающего развития машиностроительного комплекса. На выставке демонстрируются новинки отрасли, что способствует внедрению инноваций в производство, обновлению основных фондов предприятий и повышению их конкурентоспособности. В выставке приняли участие более 100 компаний из 21 региона России – от Калининграда до Владивостока, а также из Германии и Китая. За четыре дня на выставке побывали 3389 посетителей.

25 марта в рамках выставки состоялась 2-я Международная научно-практическая конференция «Актуальные проблемы в машиностроении». Организаторами конференции в этом году выступили: Новосибирский государственный технический университет, *Hochschule RheinMain University of Applied Sciences*, *Leibniz Universität Hannover*, Донбасская государственная машиностроительная академия, Белорусский национальный технический университет, научно-технический и производственный журнал «Обработка металлов», Выставочная компания «ИТЕ Сибирь», Братский государственный университет, Кузбасский государственный технический университет, Алтайский государственный технический университет им. И.И. Ползунова, Бийский технологический институт.



Открыл конференцию и выступил с приветственным словом проректор по учебной работе НГТУ, профессор Батаев А.А. В своем выступлении Анатолий Андреевич выразил надежду, что конференция внесет значительный вклад в развитие технической науки и решение её актуальных проблем. Успехов в проведении конференции и творческих достижений пожелал участникам

декан Механико-технологического факультета НГТУ В.В. Янпольский.

На конференции были рассмотрены вопросы взаимодействия науки и промышленных предприятий, совершенствования технологии производства деталей машин, создания и исследования передовых конструкционных материалов, инновационных и инвестиционных подходов в промышленности. В конференции приняли участие более 250 представителей отечественной и зарубежной промышленности, научно-исследовательские институты и вузы Бразилии, Германии, Франции, Республики Беларусь, Украины и России.

В ходе конференции освещены следующие темы: «Инновационные технологии в машиностроении», «Технологическое оборудование, оснастка и инструменты», «Материаловедение в машиностроении», «Экономика и организация инновационных процессов в машиностроении». Работу конференции отличала обстановка доброжелательности, продуктивной критики, разнообразие рассматриваемых проблем машиностроения. Многие выводы, представленные докладчиками во время выступлений, представляют не только теоретический интерес, но и обладают несомненной практической ценностью.

В заключении конференции были подведены итоги и всем участникам за высокий научно-технический уровень, актуальность тематики и практическую значимость представленных докладов вручены почетные грамоты.

Материалы конференции будут опубликованы в периодических журналах *“Applied Mechanics and Materials”* и *«Актуальные проблемы в машиностроении»*.



# АКТУАЛЬНЫЕ ПРОБЛЕМЫ В МАШИНОСТРОЕНИИ

ISSN 2313-1020

№2 2015 г. ЕЖЕГОДНЫЙ НАУЧНО-ТЕХНИЧЕСКИЙ И ПРОИЗВОДСТВЕННЫЙ ЖУРНАЛ

## РЕДАКЦИОННЫЙ СОВЕТ

### Председатель совета

**Пустовой Николай Васильевич** - доктор технических наук, профессор, Заслуженный деятель науки РФ, член Национального комитета по теоретической и прикладной механике, ректор НГТУ, г.Новосибирск (Российская Федерация)

### Члены совета

*Федеративная Республика Бразилия:* **Альберто Морейра Хорхе**, профессор, доктор технических наук, Федеральный университет, г. Сан Карлос

*Федеративная Республика Германия:* **Монико Грайф**, профессор, доктор технических наук, Высшая школа Рейн-Майн, Университет прикладных наук, г. Рюссельсхайм, **Томас Хассел**, доктор технических наук, Ганноверский университет Вильгельма Лейбница, г. Гарбсен, **Флориан Нюрнбергер**, доктор технических наук, Ганноверский университет Вильгельма Лейбница, г. Гарбсен

*Республика Беларусь:* **Пантелеенко Ф.И.**, доктор технических наук, профессор, член-корреспондент НАН Беларуси, Заслуженный деятель науки Республики Беларусь, Белорусский национальный технический университет, г. Минск

*Украина:* **Ковалевский С.В.**, доктор технических наук, профессор, Донбасская государственная машиностроительная академия, г. Краматорск

*Российская Федерация:* **Анисименко Г.Е.**, директор производственно-технической фирмы «Сигма-инструмент», г. Новосибирск, **Атапин В.Г.**, доктор техн. наук, профессор, НГТУ, г.Новосибирск, **Балков В.П.**, зам. ген.директора АО «ВНИИинструмент», канд. техн. наук, г.Москва, **Батаев В.А.**, доктор техн. наук, профессор, НГТУ, г. Новосибирск, **Буров В.Г.**, доктор техн. наук, профессор, НГТУ, г. Новосибирск, **Герасенко А.Н.**, директор ООО НПКФ «Машсервисприбор», г.Новосибирск, **Иванцовский В.В.**, доктор техн. наук, доцент, НГТУ, г. Новосибирск, **Кирсанов С.В.**, доктор техн. наук, профессор, ТПУ, г. Томск, **Коротков А.Н.**, доктор техн. наук, профессор, академик РАЕ, КузГТУ, г. Кемерово, **Кудряшов Е.А.**, доктор техн. наук, профессор, Засл. деятель науки РФ, ЮЗГУ, г. Курск, **Макаров А.В.**, доктор техн. наук, с.н.с., ИМАШ УрО РАН, г.Екатеринбург, **Овчаренко А.Г.**, доктор техн. наук, профессор, БТИ АлтГТУ, г. Бийск, **Рахимьянов Х.М.**, доктор техн. наук, профессор, НГТУ, г. Новосибирск, **Сараев Ю.Н.**, доктор техн. наук, профессор, ИФПМ СО РАН, г. Томск, **Татаркин Е.Ю.**, доктор техн. наук, профессор, АлтГТУ, г. Барнаул, **Янюшкин А.С.**, доктор техн. наук, профессор, БрГУ, г. Братск

### УЧРЕДИТЕЛЬ ЖУРНАЛА

Федеральное государственное бюджетное образовательное учреждение высшего образования «Новосибирский государственный технический университет»

### ГЛАВНЫЙ РЕДАКТОР

**Батаев Анатолий Андреевич** - профессор, доктор техн. наук

### ЗАМЕСТИТЕЛИ ГЛАВНОГО РЕДАКТОРА

**Скиба Вадим Юрьевич** - доцент, канд. техн. наук

**Плотникова Наталья Владимировна** - доцент, канд. техн. наук

**Ямпольский Василий Васильевич** - доцент, канд. техн. наук

*Перепечатка материалов из журнала «Актуальные проблемы в машиностроении» возможна при обязательном письменном согласовании с редакцией журнала; ссылка на журнал при перепечатке обязательна.*

*За содержание рекламных материалов ответственность несет рекламодатель.*

### ИЗДАЕТСЯ С 2014 г.

Периодичность – 1 номер в год

### ИЗДАТЕЛЬ ЖУРНАЛА

Федеральное государственное бюджетное образовательное учреждение высшего образования «Новосибирский государственный технический университет»

Журнал зарегистрирован в научной электронной библиотеке eLIBRARY.RU.

### Адрес редакции:

630073, г. Новосибирск, пр. К. Маркса, 20, Новосибирский государственный технический университет (НГТУ), корп. 5, к. 137ВЦ, Скиба В.Ю. Тел. (383) 346-17-79

### Сайт журнала:

<http://journals.nstu.ru/machine-building>

E-mail: [metal\\_working@mail.ru](mailto:metal_working@mail.ru)

# ACTUAL PROBLEMS IN MACHINE BUILDING

ISSN 2313-1020

№2 2015 ANNUAL SCIENTIFIC, TECHNICAL AND INDUSTRIAL COLLECTED ARTICLES

## EDITORIAL BOARD

EDITOR-IN-CHIEF:

**Anatoliy A. Bataev**, D.Sc. (Engineering), Professor,  
Vice Rector for Academic Affairs,  
Head, Department of Material Science in Mechanical Engineering,  
Novosibirsk State Technical University, *Novosibirsk*, Russian Federation

DEPUTIES EDITOR-IN-CHIEF:

**Vadim Y. Skeebe**, Ph.D. (Engineering), Associate Professor, Department of Industrial Machinery Design, Novosibirsk State Technical University, *Novosibirsk*, Russian Federation

**Natalia V. Plotnikova**, Ph.D. (Engineering), Associate Professor,  
Department of Material Science in Mechanical Engineering,  
Novosibirsk State Technical University, *Novosibirsk*, Russian Federation

**Vasily V. Yanpolskiy**, Ph.D. (Engineering), Associate Professor,  
Dean, Faculty of Mechanical Engineering and Technologies,  
Novosibirsk State Technical University, *Novosibirsk*, Russian Federation

## EDITORIAL COUNCIL

CHAIRMAN:

**Nikolai V. Pustovoy**, D.Sc. (Engineering), Professor,  
Rector, Novosibirsk State Technical University, *Novosibirsk*, Russian Federation

MEMBERS:

*The Federative Republic of Brazil:*

**Alberto Moreira Jorge Junior**, Dr.-Ing., Full Professor, Federal University of Sao Carlos, *Sao Carlos*

*The Federal Republic of Germany:*

**Moniko Greif**, Dr.-Ing., Professor, Hochschule RheinMain University of Applied Sciences, *Russelsheim*  
**Florian Nurnberger**, Dr.-Ing., Chief Engineer and Head of the Department "Technology of Materials",  
Leibniz Universitat Hannover, *Garbsen*

**Thomas Hassel**, Dr.-Ing., Head of Underwater Technology Center Hanover, Leibniz Universitat Hannover, *Garbsen*

*The Republic of Belarus:*

**Fyodor I. Panteleenko**, D.Sc. (Engineering), Professor, First Vice-Rector,  
Corresponding Member of National Academy of Sciences of Belarus, Belarusian National Technical University, *Minsk*

*The Ukraine:*

**Sergiy V. Kovalevskyy**, D.Sc. (Engineering), Professor, Donbass State Engineering Academy, *Kramatorsk*

*The Russian Federation:*

**Gennadiy E. Anisimenko**, Director, Scientific and Production company «Sigma-instrument», *Novosibirsk*;  
**Vladimir G. Atapin**, D.Sc. (Engineering), Professor, Novosibirsk State Technical University, *Novosibirsk*;  
**Victor P. Balkov**, Deputy general director, Research and Development Tooling Institute «VNIINSTRUMENT», *Moscow*;  
**Vladimir A. Bataev**, D.Sc. (Engineering), Professor, Novosibirsk State Technical University, *Novosibirsk*;  
**Vladimir G. Burov**, D.Sc. (Engineering), Professor, Novosibirsk State Technical University, *Novosibirsk*;  
**Aleksandr N. Gerasenko**, Director, Scientific and Production company «Mashservispribor», *Novosibirsk*;  
**Vladimir V. Ivancivsky**, D.Sc. (Engineering), Associate Professor, Novosibirsk State Technical University, *Novosibirsk*;  
**Sergey V. Kirsanov**, D.Sc. (Engineering), Professor, National Research Tomsk Polytechnic University, *Tomsk*;  
**Aleksandr N. Korotkov**, D.Sc. (Engineering), Professor, Kuzbass State Technical University, *Kemerovo*;  
**Evgeniy A. Kudryashov**, D.Sc. (Engineering), Professor, Southwest State University, *Kursk*;  
**Aleksey V. Makarov**, D.Sc. (Engineering), Senior Researcher, Institute of Engineering Science,  
Russian Academy of Sciences (Ural Branch), *Yekaterinburg*;  
**Aleksandr G. Ovcharenko**, D.Sc. (Engineering), Professor, Biysk Technological Institute, *Biysk*;  
**Kharis M. Rakhimyanov**, D.Sc. (Engineering), Professor, Novosibirsk State Technical University, *Novosibirsk*;  
**Yuriy N. Saraev**, D.Sc. (Engineering), Professor, Institute of Strength Physics and Materials Science,  
Russian Academy of Sciences (Siberian Branch), *Tomsk*;  
**Evgeniy Yu. Tatarkin**, D.Sc. (Engineering), Professor, I.I. Polzunov Altai State Technical University, *Barnaul*;  
**Alexander S. Yanyushkin**, D.Sc. (Engineering), Professor, Bratsk State University, *Bratsk*

The magazine is issued since 2014

Publication frequency - 1 numbers a year

Data on the magazine are published in eLIBRARY.RU

Edition address: Novosibirsk State Technical University, Prospekt K. Marksa, 20,  
Novosibirsk, 630073, Russian Federation

Tel.: (383) 346-17-77

<http://journals.nstu.ru/machine-building>; E-mail: [metal\\_working@mail.ru](mailto:metal_working@mail.ru)



# АКТУАЛЬНЫЕ ПРОБЛЕМЫ В МАШИНОСТРОЕНИИ

## ВТОРАЯ МЕЖДУНАРОДНАЯ НАУЧНО-ПРАКТИЧЕСКАЯ КОНФЕРЕНЦИЯ

г. Новосибирск, 25 марта 2015 г.

### ОРГАНИЗАТОРЫ КОНФЕРЕНЦИИ

- Новосибирский государственный технический университет, г. Новосибирск, Россия
- Выставочная компания «ITE Сибирь», г. Новосибирск, Россия

### СООРГАНИЗАТОРЫ

- Высшая школа Рейн-Майн, Университет прикладных наук, г. Рюссельсхайм, Федеративная Республика Германия;
- Ганноверский университет Вильгельма Лейбница, г. Гарбсен, Федеративная Республика Германия;
- Донбасская государственная машиностроительная академия, г. Краматорск, Украина;
- Белорусский национальный технический университет, г. Минск, Республика Беларусь;
- ОАО НПТ и ЭИ «Оргстанкинпром», г. Новосибирск, Россия;
- ООО НПФ «Машсервисприбор», г. Новосибирск, Россия;
- Научно-технический и производственный журнал «Обработка металлов (технология · оборудование · инструменты)», г. Новосибирск, Россия;
- Кузбасский государственный технический университет имени Т.Ф. Горбачева, г. Кемерово, Россия;
- Сибирский государственный индустриальный университет, г. Новокузнецк, Россия;
- Алтайский государственный технический университет им. И.И. Ползунова, г. Барнаул, Россия;
- Бийский технологический институт АлГТУ им. И.И. Ползунова, г. Бийск, Россия;
- Институт физики прочности и материаловедения СО РАН, г. Томск, Россия;
- Томский политехнический университет, г. Томск, Россия;
- Братский государственный университет, г. Братск, Россия

### ОРГАНИЗАЦИОННЫЙ КОМИТЕТ

- *Батаев А.А.*, главный редактор научно-технического и производственного журнала «Обработка металлов», профессор, д.т.н., проректор НГТУ, (г. Новосибирск), сопредседатель.
- *Коротков А.Н.*, академик РАЕ, профессор, д.т.н., КузГТУ (г. Кемерово), сопредседатель.

**ЧЛЕНЫ ОРГКОМИТЕТА:** *Монико Грайф*, профессор, доктор, Высшая школа Рейн-Майн, Университет прикладных наук (г. Рюссельсхайм), *Томас Хассел*, профессор, доктор, Ганноверский университет Вильгельма Лейбница (г. Гарбсен), *Флориан Нюрнбергер*, профессор, доктор, Ганноверский университет Вильгельма Лейбница (г. Гарбсен), *Ковалевский С.В.*, профессор, д.т.н., ДГМА (г.Краматорск), *Пантелеенко Ф.И.*, профессор, д.т.н., член-корреспондент НАН Беларуси, БНТУ (г.Минск), *Атапин В.Г.*, зам. главного редактора журнала «Обработка металлов», профессор, д.т.н., НГТУ (г. Новосибирск), *Афанасьев В.К.*, академик РАЕН, профессор, д.т.н., зав. каф. СибГИУ (г.Новокузнецк), *Буров В.Г.*, профессор, д.т.н., НГТУ (г. Новосибирск), *Герасенко А.Н.*, директор ООО НПФ «Машсервисприбор» (г. Новосибирск), *Гурьев А.М.*, профессор, д.т.н., зав. каф. АлтГТУ (г.Барнаул), *Кирсанов С.В.*, профессор, д.т.н., ТПУ (г. Томск), *Марков А.М.*, профессор, д.т.н., зав. каф. АлтГТУ (г. Барнаул), *Мещерякова Н.А.*, директор выставки, «ITE Сибирь» (г. Новосибирск), *Овчаренко А.Г.*, профессор, д.т.н., БТИ АлтГТУ (г. Бийск), *Рахимьянов Х.М.*, профессор, д.т.н., НГТУ (г. Новосибирск), *Скиба В.Ю.*, зам. гл. редактора журнала «Обработка металлов», доцент, к.т.н., НГТУ (г. Новосибирск), *Татаркин Е.Ю.*, профессор, д.т.н., зав. каф. АлтГТУ (г. Барнаул), *Янюшкин А.С.*, профессор, д.т.н., член- корреспондент САН ВШ, академик МАН ВШ, зав. каф. БГУ (г. Братск)

### ТЕМАТИКА КОНФЕРЕНЦИИ

- Инновационные технологии в машиностроении;
- Технологическое оборудование, оснастка и инструменты;
- Материаловедение в машиностроении;
- Экономика и организация инновационных процессов в машиностроении.

# ACTUAL PROBLEMS IN MACHINE BUILDING

Proceedings of the Second International Scientific and Practical Conference  
Novosibirsk, 25 March 2015

## CONFERENCE ORGANIZERS

- **Novosibirsk State Technical University**, Novosibirsk, Russian Federation
- **Exhibition company “ITE Siberia”**, Novosibirsk, Russian Federation

## CO-ORGANIZERS

- **Hochschule RheinMain University of Applied Sciences**, Rüsselsheim, Germany;
- **Leibniz Universität Hannover**, Garbsen, Germany;
- **Donbass State Engineering Academy**, Kramatorsk, Ukraine;
- **Belarusian National Technical University**, Minsk, Republic of Belarus;
- **JSC Novosibirsk Technological, Designing and Experimental Institute “Orgstankinprom”**, Novosibirsk, Russian Federation;
- **LLC Research-and-production and commercial company “Mashservispribor”**, Novosibirsk, Russian Federation;
- **Scientific, Technical and Industrial Journal "Obrabotka Metallov"**, Novosibirsk, Russian Federation;
- **Kuzbass State Technical University named after T.F. Gorbachev**, Kemerovo, Russian Federation;
- **Siberian State Industrial University**, Novokuznetsk, Russian Federation;
- **I.I. Polzunov Altai State Technical University**, Barnaul, Russian Federation;
- **Biysk Technological Institute, Branch of Polzunov Altai State Technical University**, Biysk, Russian Federation;
- **Institute of Strength Physics and Materials Science of the Siberian Branch of the RAS**, Tomsk, Russian Federation;
- **National Research Tomsk Polytechnic University**, Tomsk, Russian Federation;
- **Bratsk State University**, Bratsk, Russian Federation.

## ORGANIZING COMMITTEE

- **Bataev A.A.**, editor in chief of Scientific, Technical and Industrial Journal “Obrabotka Metallov”, Professor, D.Sc. (Engineering), Vice Rector of NSTU (Novosibirsk, Russia), co-chair;
- **Korotkov A.N.**, Academician of RAE, Professor, D.Sc. (Engineering), KuzSTU (Kemerovo, Russia), co-chair.

**COMMITTEE MEMBERS:** *Monico Greif*, Professor, DSc, High School of the Rhine-Main, University of Applied Sciences (Rüsselsheim, Germany), *Thomas Hassell*, Professor, DSc, Wilhelm Leibniz University of Hannover (Garbsen, Germany), *Florian Nürnberger*, Professor, DSc, Hanover Wilhelm Leibniz University (Garbsen, Germany), *Kovalevsky S.V.*, Professor, DSc, DSEA (Kramatorsk, Ukraine), *Panteleenko F.I.*, Professor, DSc, member of the National Academy of Sciences of Belarus, Belarusian National Technical University (Minsk, Belarus), *Atapin V.G.*, Deputy Chief Editor of “Obrabotka Metallov”, Professor, DSc, NSTU (Novosibirsk, Russia), *Afanasyev V.K.*, Academy of Natural Sciences, Professor, DSc, SibSIU (Novokuznetsk, Russia), *Burov V.G.*, Professor, DSc., NSTU (Novosibirsk, Russia), *Gerasenko A.N.*, Director of the LLC Research-and-production and commercial company “Mashservispribor” (Novosibirsk, Russia), *Guriev A.M.*, Professor, DSc. AltSTU (Barnaul, Russia), *Kirsanov S.V.*, Professor, DSc, TPU (Tomsk, Russia), *Markov A.M.*, Professor, DSc. Vice Rector of AltSTU (Barnaul, Russia), *Meshcheriakova N.A.*, Exhibition Director, «ITE Siberia” (Novosibirsk, Russia), *Ovcharenko A.G.*, Professor, DSc, Head of Department in BTI AltSTU (Biysk, Russia), *Rakhimyanov Kh.M.*, Professor, DSc., Head of Department in NSTU (Novosibirsk, Russia), *Skeeba V.Yu.*, Deputy Chief Editor of “Obrabotka Metallov”, Associate Professor, Ph.D., NSTU (Novosibirsk, Russia), *Tatarkin E.Y.*, Professor, DSc, AltSTU (Barnaul, Russia), *Yanyushkin A.S.*, Professor, DSc, Corresponding Member SAN VSH, Academician IHEAS, Head of Department in BSU (Bratsk, Russia).

## SUBJECT OF THE CONFERENCE

- Innovative Technologies in Mechanical Engineering;
- Technological Equipment, Machining Attachments and Instruments;
- Materials Science in Machine Building;
- Economics and Organization of the Business Innovative Processes in Engineering.



## СОДЕРЖАНИЕ

## ИННОВАЦИОННЫЕ ТЕХНОЛОГИИ В МАШИНОСТРОЕНИИ

<b>Орлова Е.Е., Гурулева Г.В.</b> Проблемы резания высокопрочных композитов	17
<b>Попов В.Ю.</b> Шероховатость поверхности быстрорежущего инструмента в зависимости от режимов электроалмазной обработки	21
<b>Смагин Г.И., Карманов В.С., Яковлев Н.Д., Федин И.В.</b> Учет энергопотребления при выборе оптимальных режимов сверления	27
<b>Оголихин В.М., Яковлев И.В., Шемелин С.Д.</b> Традиционные и комбинированные схемы взрывной обработки порошковых материалов	34
<b>Смирнов И.М.</b> Обеспечение показателей шероховатости поверхности детали, состоящей из двух разнородных конструкционных материалов	40
<b>Зайцева Н.Г., Сергеев А.С., Плотников А.Л.</b> Алгоритм расчета шероховатости поверхности при точении коррозионностойких сталей в САПР ТП	47
<b>Беляев В.Н., Татаркин Е.Ю.</b> Математическая модель совмещенной обработки деталей точением и обкатыванием	53
<b>Солер Я.И., Нгуен В.К.</b> О стабильности процесса шлифования быстрорежущих пластин кругом из синтеркорунда на этапе выхаживания	57
<b>Милованова Л.Р., Стекольников М.В., Пригоровский А.С.</b> Теплофизические основы геометрической точности обработки отверстий	63
<b>Жуков И.А.</b> Фундаментальные основы исследования ударных систем и компьютерные инструментальные средства для их разработки и модернизации	71
<b>Козырев Н.А., Уманский А.А.</b> Повышение качества длиномерных железнодорожных рельсов за счет совершенствования технологических приемов производства рельсовой стали	77
<b>Галевский Г.В., Ноздрин И.В., Ширяева Л.С., Руднева В.В.</b> Электроосаждение композиционных покрытий на основе никеля с нано- и микропорошками борида хрома	82
<b>Татаркин Е.Ю., Фирсов А.М., Калистру В.А.</b> Особенности проектирования технологических процессов в условиях многономенклатурного производства	87
<b>Калистру В.А., Фирсов А.М.</b> Проблема технологического обеспечения точности формы отверстий тонкостенных корпусных деталей	92
<b>Сапченко И.Г., Жилин С.Г., Комаров О.Н.</b> Особенности технологии получения точных термостабильных удаляемых моделей прессованием однокомпонентных модельных композиций	96

<b>Данилов А.К., Привалихин Р.С., Соловьёв Е.А., Бухтояров В.В.</b> Применение метода «Дифференциальных сфер» для расчёта процессов разрушения горных пород	103
<b>Каменева Т.Е.</b> Основные операции маршрутного технологического процесса изготовления резьбовых деталей	109
<b>Андреев А.С., Беляев В.Н., Козлюк А.Ю., Лобунец А.В.</b> Численное моделирование процесса хромирования детали «Кулак»	112
<b>Иконников А.М., Гребеньков Р.В., Силивакин В.С.</b> Исследование влияния траектории движения инструмента при магнитно-абразивной обработке на шероховатость обрабатываемой поверхности	117
<b>Андреев А.С., Беляев В.Н., Козлюк А.Ю., Лобунец А.В.</b> Экспериментальное исследование процесса проточного хромирования с ультрадисперсным алмазом	121
<b>Марков А.М., Маркова М.И., Дронова О.Б.</b> Определение прогнозной трудоемкости изделий на основе квалиметрического анализа деталей	126
<b>Поксеваткин М.И., Иванайский А.А., Герман С.В., Басова Е.М.</b> Штамповка тонкостенных изделий с активизацией контактных сил трения	132
<b>Чертовских Е.О., Габец А.В., Гертер М.В.</b> Применение методики регулируемой термообработки при производстве изделий железнодорожного транспорта	137
<b>Чинахов Д.А., Григорьева Е.Г.</b> Особенности использования порошковой проволоки для наплавки в CO <sub>2</sub> изношенной поверхности деталей	143
<b>Чевычелов С.А., Чистяков П.П., Олексюк В.С.</b> Повышение производительности обработки зубчатых колес	148
<b>Вальтер А.В., Лагунов С.Е.</b> Определение припуска на поверхности вращения сборных корпусных изделий геохода	152
<b>Гилета В.П., Безнедельный А.И., Асанов В.Б.</b> Влияние СОЖ и присадок на износ инструмента при ультразвуковой упрочняюще-чистой обработке	158
<b>Гилета В.П., Безнедельный А.И., Асанов В.Б.</b> Выбор материалов деформаторов для упрочняюще-чистой обработки ультразвуковым инструментом	163
<b>Пушнин В.Н., Вахрушев Н.В., Трегубчак П.В., Корнев Д.Ю., Скиба В.Ю.</b> Обеспечения качества поверхностного слоя при алмазном выглаживании в условиях интегрированной обработки	169
<b>Крюков Р.Е., Бендре Ю.В., Галевский Г.В., Козырев Н.А., Горюшкин В.Ф.</b> Схема удаления водорода при сварке под фторсодержащими флюсами	177



<b>Янпольский В.В., Кадырбаев Р.М.</b> Влияние температуры электролита на качество гальванического покрытия при восстановлении работоспособности зеркальной поверхности гильз гидроцилиндров	181
<b>Семенова Ю.С., Плитенецкий Д.А., Егорычев А.В.</b> Объединение баз данных Лоцман: PLM и 1С УПП для автоматизированной подготовки производства	186
<b>Проскоков А.В., Филиппов А.В.</b> Экспериментальное определение скорости деформации при тчении	191
<b>ТЕХНОЛОГИЧЕСКОЕ ОБОРУДОВАНИЕ, ОСНАСТКА И ИНСТРУМЕНТЫ</b>	
<b>Атапин В.Г.</b> Две расчетные модели паллеты тяжелого поворотного-подвижного стола	197
<b>Атапин В.Г.</b> Моделирование совместной работы стола многоцелевого станка и обрабатываемой детали	202
<b>Лобанов Д.В., Сидоренко С.А., Ющенко Д.А., Большешапова А.В.</b> Анализ и рациональный выбор полимерных композиционных материалов для изделий по их физико-механическим свойствам	206
<b>Рогова О.В., Нейман В.Ю.</b> Проектный расчет линейного электромагнитного двигателя с активной зубцово-пазовой зоной для привода виброкомпрессора	213
<b>Аксютин В.А., Нейман Л.А., Нейман В.Ю., Скотников А.А.</b> Прессовое оборудование с линейным электромагнитным приводом для механизации технологических процессов ударной сборки и штамповки мелких изделий	220
<b>Скотников А.А., Кравченко Е.А. Кимбер Ю.С.</b> Экспериментальное определение энергетических характеристик ЛЭМД импульсного действия	226
<b>Керженцев В.А., Перова Н.В., Бредихина А.Н., Печоркина Н.С.</b> Численный расчет и анализ параметров шнековых конвейеров	232
<b>Рахимьянов Х.М., Веселов С.В., Леонтьев И.А.</b> Приспособления для контроля геометрических параметров элементов керамической пары сопряжения искусственных суставов	239
<b>Чёсов Ю.С., Птицын С.В., Зверев Е.А., Сухарев В.О., Цыбенко М.С.</b> Методика измерения мощности привода главного движения металлорежущих станков	244
<b>Нейман Л.А.</b> Тепловой расчет ударного узла с электромагнитным приводом	249
<b>Подгорный Ю.И., Мартынова Т.Г., Бредихина А.Н., Косилов А.С., Печоркина Н.С.</b> Уравновешивание роторов технологических машин	256
<b>Левшин Г.Е.</b> Исследование электромагнитной индукционной печи с U-образным магнитопроводом	263

<b>Филиппова Е.О., Филиппов А.В.</b> Сравнение параметров контактного взаимодействия прямолинейных и радиусных безвершинных резцов с цилиндрической заготовкой	270
<b>Корнопольцев В.Н.</b> Пример использования металлофторопластового материала в узлах трения общего машиностроения	276
<b>Нейман Л.А., Нейман В.Ю.</b> Новые конструктивные решения проблемы точной синхронизации возвратно-поступательного движения бойка неуправляемой электромагнитной машины ударного действия	280
<b>Егоров С.А., Коробов Д.В., Свиридов И.А.</b> Конструкция парогенератора	286
<b>Дмитриев С.Ф., Катасонов А.О., Маликов В.Н., Сагалаков А.М., Шевцова Л.И.</b> Дефектоскопия сварных швов титановых сплавов методом вихревых токов	289
<b>Данилов А.К., Привалихин Р.С., Соловьёв Е.А., Бухтояров В.В., Петровский Э.А.</b> Проектирование лопастного бурового инструмента лёгкой серии с использованием метода твердотельного моделирования	294
<b>Данилов А.К., Привалихин Р.С., Соловьёв Е.А.</b> Разработка специальных транспортных систем для организации круглогодичных перевозок по северным территориям России	299
<b>Петровский Э.А., Данилов А.К., Соловьёв Е.А., Бухтояров В.В., Привалихин Р.С.</b> Проектирование высокоэффективного бурового инструмента	304
<b>Бабаев А.С., Чарторийский В.П.</b> Изучение микрогеометрии режущих кромок ружейных свёрл с использованием микроскопа MikroCAD	309
<b>Керженцев В.А., Перова Н.В., Кузнецов А.С.</b> Выявление зависимости между производительностью волчков и частотой вращения вала по диаметру решетки	313
<b>Гилета В.П., Ванаг Ю.В., Тищенко Ю.В., Ведель П.М., Волков Н.С.</b> Применение малогабаритного пневмоударного механизма	319
<b>Поляков Ю.С., Гилета В.П., Чусовитин Н.А., Бредихина А.Н., Парц К.А.</b> К выбору параметров канатного спуска	325
<b>Ромашев А.Н.</b> Резьбонарезной патрон с автоматическим реверсом	330
<b>Ромашев А.Н.</b> Модернизация понижающей цепи раздаточной коробки автомобиля	334
<b>Семенова Ю.С., Соколов С.Ю.</b> Приспособление для прессования брикета положительного электрода аккумулятора НЛЦ-0,9	338
<b>Семенова Ю.С., Особливцев Э.И.</b> Разработка универсальной корзины для загрузки корпусов конденсаторов типа К52-2	343



## МАТЕРИАЛОВЕДЕНИЕ В МАШИНОСТРОЕНИИ

<b>Зверев Е.А., Чесов Ю.С., Вахрушев Н.В., Трегубчак П.В., Зарубин Б.Ю.</b> Структурные особенности износостойких плазменных покрытий после воздействия токами высокой частоты	347
<b>Видин Д.В., Лашинина С.В.</b> Проблема повышения жаростойкости деталей цепных мельниц	354
<b>Столяров В.В.</b> Влияние комбинированных схем деформации на структуру и механические свойства титановых сплавов	358
<b>Громов В.Е., Алсараева К.В., Иванов Ю.Ф., Коновалов С.В.</b> Фрактография поверхности усталостного разрушения силумина, подвергнутого электронно-пучковой обработке	363
<b>Максимов А.Б., Гуляев М.В.</b> Поверхностное упрочнение сталей для изделий шахтного оборудования	370
<b>Цвигун В.Н., Коновалов С.В., Нефедов В.М., Койнов Р.С.</b> Анализ распространения поперечных подповерхностных трещин в рельсах под воздействием контактной нагрузки	375
<b>Попова А.А., Яковлев В.И., Ситников А.А., Логинова М.В., Собачкин А.В.</b> Зависимость структурно-напряженного состояния композита от времени механоактивации и от состава порошковой смеси «гидроксиапатит-никилид титана»	381
<b>Бондарь О.В.</b> Технологические особенности применения инструментальных высокохромистых штамповых сталей холодного деформирования в машиностроении	386
<b>Собачкин А.В., Ситников А.А., Яковлев В.И., Свиридов А.П., Яковлева Н.А.</b> Исследование параметров частиц алюмоматричного композиционного материала при газодетонационном напылении	391
<b>Прудников А.Н., Попова М.В., Прудников В.А.</b> Оценка воздействия термоциклической деформации и последующей термической обработки на электрофизические свойства низкоуглеродистой стали	396
<b>Абабков Н.В., Ерофеев А.Ю.</b> Оценка состояния металла поверхностного слоя реактора синтеза карбамида, подверженного коррозионному износу спектрально-акустическим методом	401
<b>Чесов Ю.С., Зверев Е.А., Плотникова Н.В., Вахрушев Н.В., Ваганов А.С., Бандюров И.В.</b> Структура износостойких плазменных покрытий из никель-керамической смеси	405
<b>Габец Б.А., Каргин В.В., Марков А.М., Габец А.В.</b> Исследование триботехнических свойств специального чугуна ЧМН-35М	410

<b>Иванов С.Г., Гурьев М.А., Гурьев А.М.</b> Расчет коэффициента диффузии процесса одновременного комплексного борирования стали 45	416
<b>Смирнов В.В.</b> Методика конечно-элементного расчёта деталей из композиционных материалов	421
<b>Алфёрова Е.А.</b> Развитие деформации в структурных элементах деформационного рельефа [110]-монокристаллов никеля	427
<b>Рахимьянов Х.М., Рахимьянов А.Х.</b> Особенности структурного строения сварного шва биметаллических композиций	432
<b>Муль Д.О., Королева М.С., Кривеженко Д.С., Кузьмин Р.И., Черкасова Н.Ю.</b> Триботехнические свойства поверхностных слоев, упрочненных карбидами титана и ванадия методом вневакуумной электронно-лучевой обработки	439
<b>Попова М.В., Прудников А.Н., Малюх М.А.</b> Применение обработки карбонатами кальция и магния для повышения свойств технического алюминия	445

#### **ЭКОНОМИКА И ОРГАНИЗАЦИЯ ИННОВАЦИОННЫХ ПРОЦЕССОВ В МАШИНОСТРОЕНИИ**

<b>Лукина С.В.</b> Разработка комплекса прогностических моделей формирования и выбора проектных инновационных решений в области высокотехнологичных производств	451
---	-----

---

Подписано в печать 28.04.2015. Формат 60 × 84 1/8. Бумага офсетная.  
Тираж 80 экз. Уч.-изд. л. 106,02. Печ. л. 57,0. Изд. № 88. Заказ № 787.

Издательство Новосибирского государственного технического университета  
630073, г. Новосибирск, пр. К. Маркса, 20. Тел.: (383)-346-31-87.

Отпечатано в типографии Новосибирского государственного технического университета  
630073, г. Новосибирск, пр. К. Маркса, 20

## CONTENTS

**Innovative Technologies in Mechanical Engineering**

<b>Orlova E.E., Guruleva G.V.</b> Problems of high-strength composite cutting	17
<b>Popov V.Yu.</b> Surface roughness of high speed tools after electro-diamond machining	21
<b>Smagin G.I., Karmanov V.S., Yakovlev N.D., Fedin I.V.</b> Consideration of power consumption in choosing optimal modes of drilling	27
<b>Ogolikhin V.M., Yakovlev I.V., Shemelin S.D.</b> Conventional and combined models of explosive treatment of powder materials	34
<b>Smirnov I.M.</b> Providing roughness values of the part surface consisting of two dissimilar constructional materials	40
<b>Zaitseva N.G., Sergeev A.S., Plotnikov A.L.</b> An algorithm for calculating surface roughness in turning stainless steels in CAD TP	47
<b>Belyaev V.N., Tatarkin E.Ju.</b> A mathematical model of combined part machining by turning and rolling	53
<b>Soler Ya. I., Nguyen Van Canh</b> The stability of the process of high-speed plate grinding by a sinterkorundum wheel at the stage of sparking-out	57
<b>Milovanova L.R., Stekolnikov M.V., Prigorovsky A.S.</b> Thermophysical basics of hole machining geometry accuracy	63
<b>Zhukov I.A.</b> Fundamental basics of research into impact systems and computer tools for their design and improvement	71
<b>Kozyrev N.A., Umanskii A.A.</b> Increasing quality of long-length railroad rails by improving manufacturing methods of rail steel production	77
<b>Galevskiy G.V., Nozdrin I.V., Shiryayeva L.S., Rudneva V.V.</b> Electrodeposition of composite coatings based on nickel nano- and micron chromium boride powders	82
<b>Tatarkin E. Yu., Firsov A. M., Kalistru V. A.</b> Features of designing technological processes in diversified manufacturing	87
<b>Kalistru V. A., Firsov A. M.</b> Methods for providing hole shape accuracy of thin-walled body parts	92
<b>Sapchenko I.G., Zhilin S.G., Komarov O.N.</b> Features of manufacturing accurate thermostable dispensable patterns by pressing single-component wax compositions	96

---

<b>Danilov A.K., Privalikhin R.S., Soloviev E.A., Bukhtoyarov V.V.</b> Application of the differential sphere approach to the simulation of rock destruction processes	103
<b>Kameneva I.E.</b> Basic operations of the route technological process of threaded part manufacturing	109
<b>Andreev A. S., Belayev V. N., Kozlyuk A. Yu., Lobunets A. V.</b> Computational simulation of the process of chromium-plating of knuckle-type- parts	112
<b>Ikonnikov A.M., Grebenkov R.V., Silivakin V.S.</b> The study of the influence of the tool path on the roughness of the treated surface in magnetic-abrasive machining	117
<b>Andreev A. S., Belayev V. N., Kozlyuk A. Yu., Lobunets A. V.</b> Experiments on the flowing chromium-plating process with superdispersed diamonds	121
<b>Markov A.M., Markova M.I., Dronova O.B.</b> Product labor-intensiveness estimated on the basis of the component qualimetric analysis	126
<b>Poksevatkin M.I., Ivanaiskii A.A., German S.V., Basova E.M.</b> Stamping of thin-walled workpieces by activating contact friction forces	132
<b>Chertovskih E.O., Gabets A.V., Gerter M.V.</b> Control structure on the cast of railways	137
<b>Chinakhov D.A., Grigorieva E.G.</b> Features of using flux cored wire for welding worn-out part surfaces in CO <sub>2</sub>	143
<b>Chevychelov S.A., Chistyakov P.P., Oleksyuk V.S.</b> Improving the gear processing performance	148
<b>Walter A.V., Lagunov S.E.</b> Determination of rotary surfaces allowance for prefabricated geokhod parts	152
<b>Gileta V.P., Beznedelnyy A.I., Asanov V.B.</b> Cutting fluid and additive effect on the tool wear during ultrasonic strengthening finish machining	158
<b>Gileta V.P., Beznedelnyy A.I., Asanov V.B.</b> Selection of deformer materials for strengthening finish machining by ultrasonic tools	163
<b>Pushnin V.N., Vakhrushev N.V., Tregubchak P.V., Kornev D.Yu., Skeebe V. Yu.</b> Providing high surface-layer quality in diamond smoothing under integrated processing	169
<b>Kryukov R.E., Bendre Y.V., Galevsky G.V., Kozyrev N.A., Goryushkin V.F.</b> The scheme of removing hydrogen by submerged arc welding with fluorine containing fluxes	177

---



<b>Yanpolskiy V.V., Kadyrbaev R.M.</b> Electrolyte temperature effect on galvanic coating quality during the recovery of the mirror surface of hydraulic cylinder barrels	181
<b>Semenova Ju. S., Plitenetsky D.A., Egorychev A.V.</b> Integration the databases LOTSMAN: PLM and 1C UPP for automated preproduction	186
<b>Proskokov A.V., Filippov A.V.</b> Experimental determination of the deformation rate in turning	191
<b>Technological Equipment, Machining Attachments and Instruments</b>	
<b>Atapin V.G.</b> Two-pallet models of a heavy rotary-movable table	197
<b>Atapin V.G.</b> Modeling of joint operation of a multi-purpose machine tool and a machined workpiece	202
<b>Lobanov D.V., Sidorenko S.A., Yushchenko D.A., Bolsheshapova A.V.</b> Analysis and a rational choice of polymer composite materials for products based on their physical and mechanical properties	206
<b>Rogova O.V., Neyman V.Yu.</b> Design calculation of a linear electromagnetic motor with an active gear area for the vibrocompressor drive	213
<b>Aksyutin V.A., Neyman L.A., Neyman V.Yu., Scotnikov A.A.</b> Forging equipment with a linear electromagnetic motor for the mechanization of processes of impact assembly and stamping small parts	220
<b>Scotnikov A.A., Kravchenko E.A., Kimber Yu.S.</b> Experimental determination of pulsed LEME energy characteristics	226
<b>Kerzhencev V.A., Perova N. V., Bredikhina A.N., Pechorkina N.S.</b> Numerical calculation and analysis of the parameters of screw conveyors	232
<b>Rakhimyanov Kh.M., Veselov S.V., Leontiev I.A.</b> Devices to control geometric parameters of the ceramic mating pair elements of hip joint implants	239
<b>Chesov Yu. S., Ptitsyn S. V., Zverev E. A., Suharev V. O., Tsybenko M. S.</b> A technique of measuring the drive power of the main machine tool motion	244
<b>Neyman L.A.</b> Thermal design of the impact tool with an electromagnetic drive	249
<b>Podgorniy Yu.I., Martynova T.G., Bredikhina A.N., Kosilov A.S., Pechorkina N.S.</b> Balancing of technological machine rotors	256
<b>Levshin G. E.</b> Study of an electromagnetic induction furnace with a U-shaped magnetic circuit	263

---

<b>Filippova E.O., Filippov A.V.</b> Comparison of parameters of contact interaction of straight and radius cutters with cylindrical workpieces	270
<b>Kornopol'tsev V.N.</b> Examples of the metal-fluoroplastic material application in friction units of general machinery	276
<b>Neyman L.A., Neyman V.Yu.</b> New constructive solution to the problem of ideal synchronization of the striker reciprocating motion of the uncontrolled electromagnetic impact machine	280
<b>Egorov S.A., Korobov D.V., Sviridov I.A.</b> The steam generator design	286
<b>Dmitriev S. F., Katasonov A. O., Malikov V. N., Sagalakov A. M., Shevtsova L.I.</b> Eddy-current detection of titanium alloy welds	289
<b>Danilov A.K., Privalikhin R.S., Soloviev E.A., Bukhtoyarov V.V., Petrovsky E.A.</b> Design of the light series vane drilling tool using the solid modeling method	294
<b>Danilov A.K., Privalikhin R.S., Soloviev E.A.</b> Development of transport systems for year-round transportation in the northern territories in Russia	299
<b>Petrovsky E.A., Danilov A.K., Soloviev E.A., Bukhtoyarov V.V., Privalikhin R.S.</b> Design of high performance drilling tools	304
<b>Babaev A.S., Chartoriyskiy V.P.</b> Study of microgeometry of gundrill cutting edges using the MikroCAD microscope	309
<b>Kerzhencev V.A., Perova N.V., Kuznetsov A.S.</b> The relationship between meat grinder productivity and the shaft rotational speed depending on the knife holeplate diameter	313
<b>Gileta V.P., Vanag Y.V., Tischenko I.V., Vedel P.M., Volkov N.S.</b> Use of the small-sized pneumatic percussion mechanism	319
<b>Polykov Y. S., Gileta V.P., Chusovitin N.A., Bredihina A.N., Parts K.A.</b> On the choice of rope descent parameters	325
<b>Romashev A.N.</b> The thread-cutting chuck with an automatic reverse	330
<b>Romashev A.N.</b> Modernization of the lowering chain of the car transfer case	334
<b>Semenova Ju. S., Sokolov S.U.</b> A facility for pressing briquettes of the battery NLC – 0.9 positive electrodes	338
<b>Semenova Ju. S., Osoblivtsev E. I.</b> Design of a multipurpose basket for loading the K52-2 capacitor cases	343

---

**Materials Science in Machine Building**

<b>Zverev E.A., Chesov Yu.S., Vakhrushev N.V., Tregubchak P.V., Zarubin D.Yu.</b> Structural features of wear-resistant plasma coatings after high frequency current action	347
<b>Vidin D.V., Laschinina S.V.</b> The problem of increasing heat-resistance of chain mill parts	354
<b>Stolyarov V.V.</b> Influence of combined deformation techniques on the structure and mechanical properties of titanium-based alloys	358
<b>Gromov V.E., Alsaraeva K.V., Ivanov Yu.F., Konovalov S.V.</b> Fractography of fatigue failure of the silumin surface subjected to electron-beam processing	363
<b>Maksimov A.B., Gulyaev M.V.</b> Surface hardening of steels for mining equipment components	370
<b>Tsvigun V.N., Konovalov S.V., Nefedov V.N., Koynov R.S.</b> Analysis of transverse subsurface cracks in rails under contact loads	375
<b>Popova A.A., Yakovlev V.I., Sitnikov A.A., Loginova M.V., Sobachkin A.V.</b> Dependence of the composite structural stress state on the time of mechanical activation and on the composition of the hydroxyapatite - titanium nikilid powder mixture	381
<b>Bondar O.V.</b> Technological features of high-chrome die steel application in machine building	386
<b>Sobachkin A. V., Sitnikov A. A., Yakovlev V. I., Sviridov A. P., Yakovleva N. A.</b> Investigation of parameters of aluminum matrix composite material particles during detonation-gas spraying	391
<b>Prudnikov A.N., Popova M.V., Prudnikov V.A.</b> Impact assessment thermocyclic deformation and subsequent heat treatment on the electrical properties of lowcarbon steel	396
<b>Ababkov N.V., Erofeev A.U.</b> The assessment of the metal surface layer state of the urea synthesis reactor exposed to corrosion wear by the spectral-acoustic method	401
<b>Chesov Yu.S., Zverev E.A., Plotnikova N.V., Vakhrushev N.V., Vaganov A.S., Bandyurov I.V.</b> The structure of wear-resistant plasma coatings based on the nickel-ceramic mixture	405
<b>Gabets D. A., Kargin V. V., Markov A. M., Gabets A.V.</b> Investigation of the ChMN-35M cast-iron tribological properties	410

---

<b>Ivanov S.G., Guriev M.A., Guriev A.M.</b> Calculation of the diffusion coefficient of the process of simultaneous multicomponent steel 45 boriding	416
<b>Smirnov V.V.</b> Finite element analysis of parts made of composite materials	421
<b>Alfyorova E.A.</b> Deformation development in structural elements of the deformation relief of [110] - nickel single crystals	427
<b>Rakhimyanov Kh.M., Rakhimyanov A. Kh.</b> Features of bimetallic composition weld structure	432
<b>Mul D.O., Koroleva M.S., Krivezhenko D.S., Kuzmin R.I., Cherkasova N. Yu.</b> Tribotechnical properties of surface layers hardened by titanium and vanadium carbides in electron-beam treatment in the air atmosphere	439
<b>Popova M.V., Prudnikov A.N., Malyuh M.A.</b> Application of calcium and magnesium carbonate treatment to improve properties of industrial aluminum	445

**Economics and Organization of the Business Innovative Processes  
in Engineering**

<b>Lukina S. V.</b> Development of a predictive model complex for generating and choosing innovative design solutions in the field of hi-tech production	451
--	-----



УДК 621.9

**ПРОБЛЕМЫ РЕЗАНИЯ ВЫСОКОПРОЧНЫХ КОМПОЗИТОВ***Е.Е. ОРЛОВА, магистрант  
Г.В. ГУРУЛЕВА, магистрант  
(БрГУ, г. Братск)*

**Орлова Е.Е.** – 665709, г. Братск, ул. Макаренко, 40,  
Братский государственный университет,  
e-mail: nell\_smith\_again@bk.ru

Представлены исследования проблем резания высокопрочных композиционных материалов на полимерной основе, в частности стеклотекстолитов. Установлено, что на качество обработанной поверхности и интенсивность износа режущего инструмента оказывают влияние режимы резания и марка применяемого инструментального материала. Существующие исследования не в полной мере отражают влияние этих характеристик на процесс резания и параметры оценки годности детали, поскольку отсутствует варьирование скорости резания, а номенклатура исследованных инструментальных материалов ограничена. Результаты исследования влияния режимов обработки с варьированием скорости резания и применением высокопрочных инструментальных материалов позволят оптимизировать процесс обработки полимерных композитов с точки зрения производительности обработки, износостойкости режущего инструмента и качества обработанной поверхности.

**Ключевые слова:** композиционные материалы, режимы резания, качество поверхности, скорость резания

**Введение**

В настоящее время для изготовления деталей все чаще применяются материалы, обладающие высокими прочностными свойствами, что обусловлено развитием технологий и необходимостью совершенствования узлов и механизмов различных устройств. Традиционные конструкционные материалы, такие как стали и их сплавы, цветные металлы и их сплавы, способны обеспечить требуемую прочность деталей, однако имеют высокую стоимость и значительную массу. Для устранения этих проблем в промышленности реализуются технологии изготовления деталей из композиционных материалов. Наиболее широко распространены композиционные материалы на полимерной основе, армированные стеклянными, углеродными, борными и органическими волокнами и тканями [1 – 4]. Эти материалы, как правило, состоят из двух или более компонентов, обладающих различными физико-химическими свойствами и объединенных в единую макроструктуру. Композиты имеют высокую прочность в сочетании с низкой плотностью, способны сопротивляться коррозии и химическому воздействию, а также обладают сравнительно невысокой стоимостью. Однако полимерные композиты имеют ряд недостатков. Как известно, для изготовления деталей из полимерных композиционных материалов применяются экструзия, прессование, намотка и другие технологии, позволяющие получать необходимый профиль детали, однако во многих случаях для получения готовой детали необходимо применять механическую обработку. При этом возникают трудности, связанные со спецификой свойств полимерных композитов: деструкция полимерного связующего и появление в процессе механической обработки твердых структур, оказывающих негативное влияние на состояние

режущей кромки инструмента; высокая твердость наполнителя; слоистая структура и т.п. [3]. Это вызывает интенсивный износ режущего инструмента и приводит к неудовлетворительному качеству обработанной поверхности.

Эти проблемы решаются подбором инструментальных материалов и режимов обработки, обеспечивающих высокую износостойкость режущего инструмента и качество обработанной поверхности.

Среди широкой номенклатуры полимерных материалов стоит выделить композиты, армированные стеклянными тканями. Они применяются для изготовления деталей различного назначения, например, в машиностроении в качестве конструкций, работающих в условиях повышенных вибраций и знакопеременных нагрузок, сеток для армирования отрезных дисков или фильтров очистки отходящих газов от пыли и промышленных стоков, в автомобилестроении в качестве глушителей, панелей, теплоизоляционных прокладок и т.п., в судостроении в качестве теплозвукоизоляции судовых установок и оборудования, в авиационной промышленности и ракетостроении в качестве корпусных деталей самолетов и ракет, в химической промышленности в качестве химически стойких труб и емкостей для хранения агрессивных жидкостей, в металлургии в качестве фильтров для расплавов металлов при литье и т.п. [3, 4].

## Теория

Исследования по разработке рациональных параметров резания стеклопластиков и стеклотекстолитов отражено в работах [5 – 9], в которых приведены результаты исследований качества обработанной поверхности, мощности обработки и стойкости режущего инструмента в зависимости от режимов резания. При этом варьирование скорости резания не осуществляется, а устанавливается ее максимальное значение, ограниченное возможностями технологического оборудования, что связано с особенностями протекания пластических деформаций в процессе резания полимерных материалов. Поскольку полимеры обладают сравнительно высокими упругими свойствами, при недостаточно высокой скорости резания процесс обработки сопровождается значительной долей смятия материала и упругих деформаций, а возникающие упругие напряжения стремятся вернуть исходную форму детали и тем самым искажают профиль обработанной поверхности [3].

Помимо установления рациональных режимов резания необходимо учитывать параметры конструкции режущего инструмента и физико-механические свойства применяемых инструментальных материалов. В работах [10 – 14] приведены результаты стойкостных испытаний фрезерного инструмента, оснащенного различными инструментальными материалами с разной геометрией режущей части. Показано, что твердые сплавы с меньшим содержанием связки (Co) и размером зерна карбидной фазы (WC) имеют более высокий период стойкости. Однако существующие исследования не дают возможности сравнения марок твердых сплавов отечественного производства с зарубежными аналогами.

## Результаты и обсуждение

Несмотря на то, что рекомендации по выбору режимов обработки полимерных материалов указывают на необходимость установки высоких скоростей резания для обеспечения качества обработанной поверхности [3], целесообразно провести исследования по фрезерованию стеклотекстолитов с варьированием скорости резания для установления ее зависимости на качество обработанной поверхности. В сочетании со стойкостными испытаниями режущего инструмента это позволит оптимизировать процесс фрезерования

стеклопластиков и стеклотекстолитов для получения высокого качества обработанной поверхности, высокой износостойкости режущего инструмента и производительности обработки, что обеспечит повышение экономического эффекта при внедрении технологии в производство. При этом пределы варьирования скорости резания необходимо выявить в процессе предварительных испытаний без планирования эксперимента, где за основу взять уже имеющиеся результаты исследований с положительным эффектом качества обработанной поверхности, установив глубину резания и подачу в соответствии с рекомендациями [5 – 9].

Для оценки работоспособности инструментальных материалов различных производителей, необходимо проведение стойкостных исследований с применением зарубежных твердых сплавов таких производителей как *Sandvik*, *Mitsubishi* и др. Это позволит оценить экономическую эффективность технологии обработки в сравнении с обработкой отечественными марками твердых сплавов. Также необходимо проведение исследований с применением минералокерамики и сверхтвердых материалов, таких как кубический нитрид бора и алмаз, что позволит оценить целесообразность их применения при резании композиционных материалов. Подобно исследованиям режимов резания, стойкостные испытания необходимо провести при фрезеровании стеклотекстолитов с варьированием подачи, глубины резания и скорости обработки для возможности оптимизации технологии обработки полимерных композитов.

### Выводы

Обзор научной литературы в области проблем резания высокопрочных композитов показывает следующие результаты:

1. Известные исследования в области обработки композиционных материалов не позволяют оптимизировать процесс фрезерования полимерных композитов из-за отсутствия варьирования скорости резания и ограниченности номенклатуры инструментальных материалов;
2. Необходимо проведение дополнительных исследований с варьированием скорости резания и применением инструментальных материалов отечественных и зарубежных производителей;
3. Для оценки целесообразности и экономической эффективности технологии фрезерования полимерных композитов необходимо проведение экспериментов с применением минералокерамики и сверхтвердых материалов.

### Список литературы

1. Пол Д., Бакнелл К. Полимерные смеси: рецептура и свойства / пер. с англ. В.Н. Кулезнева. М.: Машиностроение, 2009. 1224 с.
2. Deborah D.L. Composite materials: science and applications. Functional materials for modern technologies. Printed in Great Britain, 2004. 293.
3. Баранчиков В.И., Тарапанов А.С., Харламов Г.А. Обработка специальных материалов в машиностроении: Справочник. Библиотека технолога. М.: Машиностроение, 2002. 264 с.
4. Янюшкин А.С., Рычков Д.А., Ереско Т.Т., Петров Н.П. Технология композиционных материалов – учебное пособие для студентов специальности «Технология машиностроения». Братск: БрГУ, 2012. 152 с.
5. Рычков Д.А., Янюшкин А.С., Лобанов Д.В., Базаркина В.В. Совершенствование технологии формообразования высокопрочных стекловолокнистых композиционных материалов на полимерной основе // Обработка металлов (технология, оборудование, инструменты). 2012. № 3. С. 150 – 153.

6. Янюшкин А.С., Рычков Д.А., Лобанов Д.В., Ткаченко Е.В., Ткаченко Н.А. Особенности фрезерования полимерных композиционных материалов // Системы. Методы. Технологии. 2013. № 2. С. 88 – 90.
7. Янюшкин А.С., Попов В.Ю., Петров Н.П., Рычков Д.А. Повышение эффективности обработки высокопрочных композиционных материалов // Труды Братского государственного университета. Серия: Естественные и инженерные науки. 2013. Т. 1. С. 146 – 149.
8. Янюшкин А.С., Кузнецов А.М., Лобанов Д.В., Слепенко Е.А., Рычков Д.А. Рационализация процесса фрезерования труднообрабатываемых композиционных материалов твердосплавным инструментом // Механика – XXI века. VII Всероссийская научно-техническая конференция с международным участием: сборник докладов. Братск, 2008. 428 с.
9. Янюшкин А.С., Рычков Д.А., Лобанов Д.В. Качество поверхности композиционного материала стеклотекстолит после фрезерования // Инновационные технологии и экономика в машиностроении. Сборник трудов V Международной научно-практической конференции. Томск, 2014. Т.1. 490 с.
10. Лобанов Д.В., Янюшкин А.С., Рычков Д.А., Петров Н.П. Организация инструментального хозяйства при обработке композиционных материалов // СТИН. 2010. № 11. С. 2 – 4.
11. Lobanov D.V., Yanyushkin A.S., Rychkov D.A., Petrov N.P. Optimal organization of tools for machining composites // Russian Engineering Research. 2011. Т. 31. № 2. С. 156 – 157.
12. Рычков Д.А. Определение периода стойкости режущего инструмента при фрезеровании стеклотекстолита // Потенциал современной науки. 2014. № 2. С. 48 – 52.
13. Рычков Д.А., Скрипняк В.А., Янюшкин А.С., Лобанов Д.В. Разработка технологии подготовки режущего инструмента для обработки слоистых композиционных материалов // Обработка металлов (технология, оборудование, инструменты). 2014. № 2 (63). С. 6 – 13.
14. Янюшкин А.С., Лобанов Д.В., Рычков Д.А., Кузнецов А.М. Новые конструктивные решения сборного фрезерного инструмента для обработки композиционных неметаллических материалов // Труды Братского государственного университета. Серия: Естественные и инженерные науки. 2013. Т. 1. С. 153 – 157.

## PROBLEMS OF HIGH-STRENGTH COMPOSITE CUTTING

**Orlova E.E.**, Master's Degree student, e-mail: nell\_smith\_again@bk.ru

**Guruleva G.V.**, Master's Degree student, e-mail: galina-guruleva@rambler.ru

Bratsk State University, 40 Makarenko st., Bratsk, 665709, Russian Federation

### Abstract

Problems of cutting high-strength composite materials based on polymers, in particular, fiberglass are addressed in the paper. Research shows that cutting conditions and the tool material grade influence the quality of the machined surface and the cutting tool wear. The existing studies do not fully reflect an impact of these characteristics on the cutting process and on the evaluation of part parameters since there is no variation in the cutting speed and the range of the studied tool materials is limited. The results of studies of the effect of varying cutting conditions and using high-strength materials allow optimizing the machining of polymeric composites in terms of the process efficiency, the wear resistance of the cutting tool and the surface quality.

### Keywords

composite materials, cutting conditions, surface quality, cutting speed



УДК 621.923.6; 621.923.9

**ШЕРОХОВАТОСТЬ ПОВЕРХНОСТИ БЫСТРОРЕЖУЩЕГО ИНСТРУМЕНТА  
В ЗАВИСИМОСТИ ОТ РЕЖИМОВ ЭЛЕКТРОАЛМАЗНОЙ ОБРАБОТКИ\*****В.Ю. ПОПОВ, канд. техн. наук, доцент  
(БрГУ, г. Братск)****Попов В.Ю.** – 665709, г. Братск, ул. Макаренко, 40,  
Братский государственный университет,  
e-mail: berkutoff@rambler.ru

Целью данных исследований являлось определение рациональных условий при электрохимическом шлифовании металлорежущего инструмента из инструментальных сталей алмазными шлифовальными кругами на металлических связках. Были установлены и научно обоснованы технологические характеристики комбинированной электроалмазной обработки (КЭАО) и их влияние на качество поверхностного слоя. В ходе экспериментов были найдены зависимости шероховатости обработанной поверхности с учётом внутренних связей между электрическими (ток правки и ток травления) и механическими факторами. Исследование показало, что технология КЭАО обеспечивает низкую шероховатость в пределах  $R_a = 0,05...0,08$  мкм с зеркальным блеском. Дальнейшим развитием области применения технологии КЭАО является возможность высокоточной обработки современных наноструктурных и нанопропрочнённых материалов.

**Ключевые слова:** Шероховатость поверхности, быстрорежущая сталь, комбинированная электроалмазная обработка, алмазные круги, металлическая связка, анодное растворение материала, адгезионно-диффузионные явления.

**Введение**

Высокая стоимость современного инструмента, изготовленного из синтетических алмазов, а также кубического нитрида бора на металлических связках, обусловила тот факт, что проектные организации неохотно назначают его на операциях шлифования и затачивания, что особенно справедливо при обработке инструмента из железуглеродистых материалов. Зачастую, руководствуясь сведениями, предлагаемыми справочной литературой, из виду упускается, что ранее не существовало доступной технологии способной объединить в себе возможность обработки алмазными шлифовальными кругами, например, быстрорежущих сталей. Однако на сегодняшний момент подобные технологии уже существуют, а их использование позволяет рационально и высокоэффективно применять алмазный инструмент на всех операциях шлифования труднообрабатываемых железуглеродистых материалов. Поэтому грамотный выбор, назначение и применение современных методов обработки является одним из направлений технического прогресса, как в инструментальном производстве, так и в других отраслях, использующей машиностроительную продукцию.

Перспективным методом затачивания, позволяющим повысить качество и стойкость режущего инструмента, является технология КЭАО разрабатываемая на кафедре «Технология машиностроения» Братского государственного университета [1].

---

\* Работа выполнена в рамках государственного задания Минобрнауки РФ, код проекта: 927.

Первоначально он нашёл своё применение при затачивании твердосплавного инструмента [2 – 5], однако дальнейшие исследования подтвердили возможность его применения и при затачивании быстрорежущего инструмента. Положительные результаты получены при шлифовании и затачивании инструменты, марки *P6M5* [6 – 8].

### Методика экспериментального исследования

Изменение плотности тока правки показало (рис. 1), что при  $i_{np} = 0,083 \dots 0,25 \text{ A/cm}^2$  происходит снижение параметра шероховатости от  $0,142$  до  $0,072$  мкм. Это, очевидно, объясняется тем, что при малом токе правки алмазный круг на металлической связке, марки *ACB 80/63 MI 100%*, недостаточно быстро восстанавливаются режущие свойства круга и происходит его частичное засаливание [9 – 13]. При этом увеличивается радиальная сила  $P_y$ , что и приводит к увеличению шероховатости поверхности. При токе правки превышающем  $i_{np} = 0,25 \text{ A/cm}^2$  круг работает в режиме полного самозатачивания, а радиальная сила  $P_y$  имеет постоянное значение [14, 15]. Дальнейшее увеличение  $i_{np}$  приводит к постепенному увеличению шероховатости, что объясняется более интенсивной правкой и алмазными зёрнами высоко выступающими из связки круга. Анализируя полученную зависимость можно сделать вывод, что наиболее благоприятное воздействие на шероховатость поверхности оказывает плотность тока правки в пределах от  $0,17$  до  $0,25 \text{ A/cm}^2$ .

При увеличении плотности тока травления (рис. 2) с  $3,125$  до  $6,25 \text{ A/cm}^2$  происходит снижение шероховатости поверхности в пределах  $0,108 \dots 0,072$  мкм. Это, очевидно, объясняется малой плотностью тока травления, когда преобладает механическое резание металла. На этих режимах радиальная сила  $P_y$  имеет большое значение, а это приводит к увеличению шероховатости. При  $i_{mp} = 6,25 \text{ A/cm}^2$  преобладают электрохимические процессы шлифования, здесь происходит интенсивное растворение обрабатываемого материала и, как следствие, сглаживание микронеровностей поверхности. С увеличением  $i_{mp}$  до  $9,375 \text{ A/cm}^2$  происходит увеличение шероховатости до  $0,118$  мкм. Это, вероятно, объясняется тем, что происходит переход от электрохимической к электроэрозионной обработке [16 – 18].

Полученные данные о шероховатости обработанной поверхности от механических режимов резания: скорости резания, подачи и глубины резания хорошо согласуются с исследованиями, широко представленными в справочной литературе. Однако уровень шероховатости при КЭАО значительно ниже. Это можно объяснить возникновением дополнительного электрохимического растворения микрорельефа обработанной поверхности. Как правило, исследованные образцы имеют однородный вид, близкий к зеркальному, как при электрохимическом травлении.

Так с увеличением скорости резания от  $17 \text{ м/с}$  до  $35 \text{ м/с}$  (рис. 3), величина шероховатости снижается с  $0,142$  мкм до  $0,072$  мкм. Это можно объяснить тем, что с увеличением скорости резания уменьшается сечение срезов, производимых каждым работающим зерном. Это снижает силы резания, как отдельных зёрен, так и суммарную силу резания, в результате чего уменьшаются сколы режущей кромки, а шероховатость и острота ее улучшаются. Однако с увеличением скорости до  $47 \text{ м/с}$  возрастает ударное воздействие алмазных зёрен на режущую кромку, что приводит к повышению шероховатости до  $0,086$  мкм, здесь же сказываются вибрации станка и оснастки.

При увеличении глубины резания (рис. 4) от  $0,01$  до  $0,03 \text{ мм/дв.ход}$  происходит увеличение параметра  $R_a$  от  $0,06$  до  $0,118$  мкм. Как известно, с увеличением глубины резания, увеличивается глубина царапин от алмазных зёрен и, кроме того, происходит рост суммарной силы резания и сколов кромки алмазных зёрен.

При увеличении продольной подачи (рис. 5) от 0,5 до 2 м/мин шероховатость увеличивается незначительно, от 0,05 до 0,13 мкм. Малая величина шероховатости,

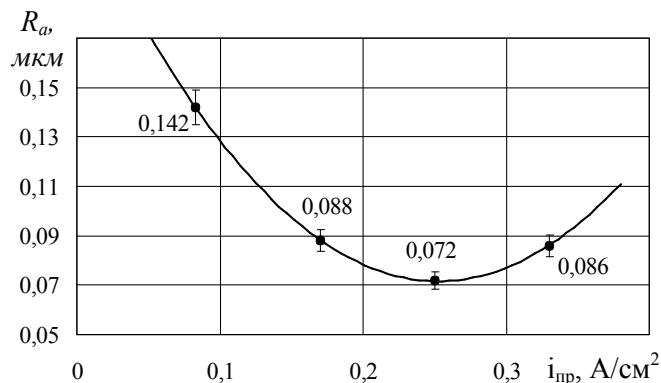


Рис. 1. Зависимость шероховатости поверхности от плотности тока правки:

$V = 35 \text{ м/с}; S = 1,5 \text{ м/мин}; t = 0,02 \text{ мм/дв.ход};$   
 $i_{пр} = 6,25 \text{ А/см}^2;$   
 $R_a = 2,44 i_{пр}^2 - 1,23 i_{пр} + 0,23$

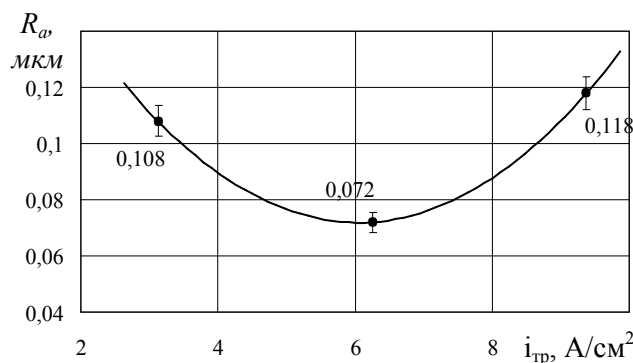


Рис. 2. Зависимость шероховатости поверхности от плотности тока травления:

$V = 35 \text{ м/с}; S = 1,5 \text{ м/мин}; t = 0,02 \text{ мм/дв.ход};$   
 $i_{пр} = 0,25 \text{ А/см}^2;$   
 $R_a = i_{тр}^2 - 0,05 i_{тр} + 0,23$

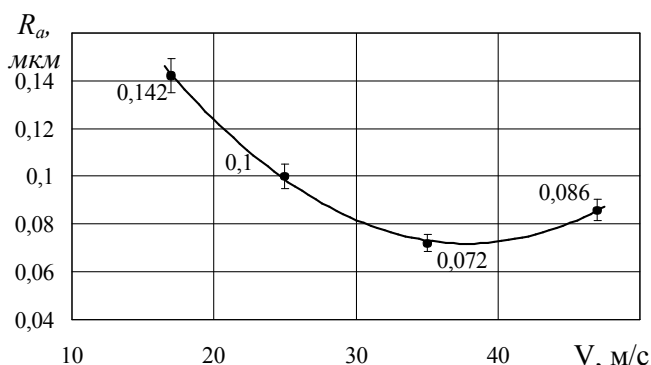


Рис. 3. Зависимость шероховатости поверхности от скорости резания:

$i_{пр} = 0,25 \text{ А/см}^2; i_{тр} = 6,25 \text{ А/см}^2;$   
 $t = 0,02 \text{ мм/дв.ход}; S = 1,5 \text{ м/мин};$   
 $R_a = V^2 - 0,01 V + 0,31$

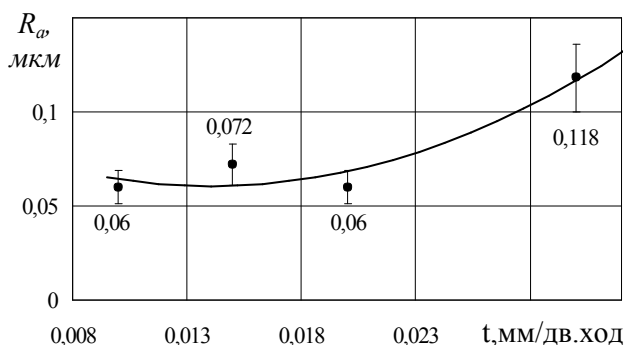


Рис. 4. Зависимость шероховатости поверхности от глубины резания:

$i_{пр} = 0,25 \text{ А/см}^2; i_{тр} = 6,25 \text{ А/см}^2; V = 35 \text{ м/с};$   
 $S = 1,5 \text{ м/мин};$   
 $R_a = 220 t^2 - 6,18 t + 0,10$

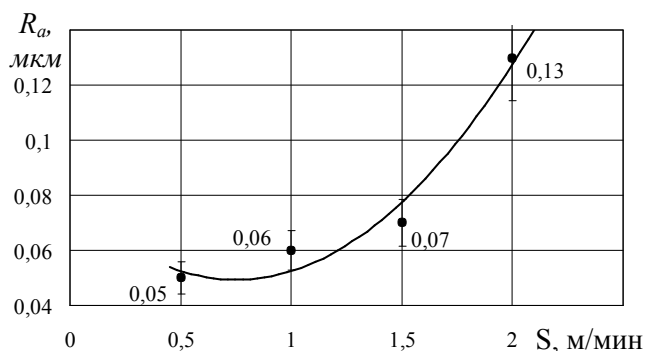


Рис. 5. Зависимость шероховатости поверхности от продольной подачи:

$V = 35 \text{ м/с}; t = 0,02 \text{ мм/дв.ход}; i_{пр} = 0,25 \text{ А/см}^2;$   
 $i_{тр} = 6,25 \text{ А/см}^2; R_a = 0,05 S^2 - 0,08 S + 0,08$

вероятно, объясняется тем, что сила  $P_y$  небольшая, а имеющие место электрохимические процессы способствуют растворению микронеровностей. С повышением продольной подачи происходит рост радиальной составляющей силы  $P_y$ , снижается доля электрохимического растворения, вследствие чего происходит повышение шероховатости до  $0,13$  мкм.

### Результаты и обсуждение

На рис. 6 представлена графическая зависимость шероховатости обработанной поверхности от технологических режимов обработки. Данная зависимость была построена по полученной в результате экспериментальных исследований математической модели:

$$R_a = 0,06 + 4,91 \times 10^{-3} i_{np} - 0,02V + 0,08i_{mp}V + 0,23tV + 0,78SV + 0,01i_{np}^2 + 0,05i_{mp}^2 + 8,89 \times 10^{-3} t^2 + 0,02S^2 + 0,05V^2 \quad (1)$$

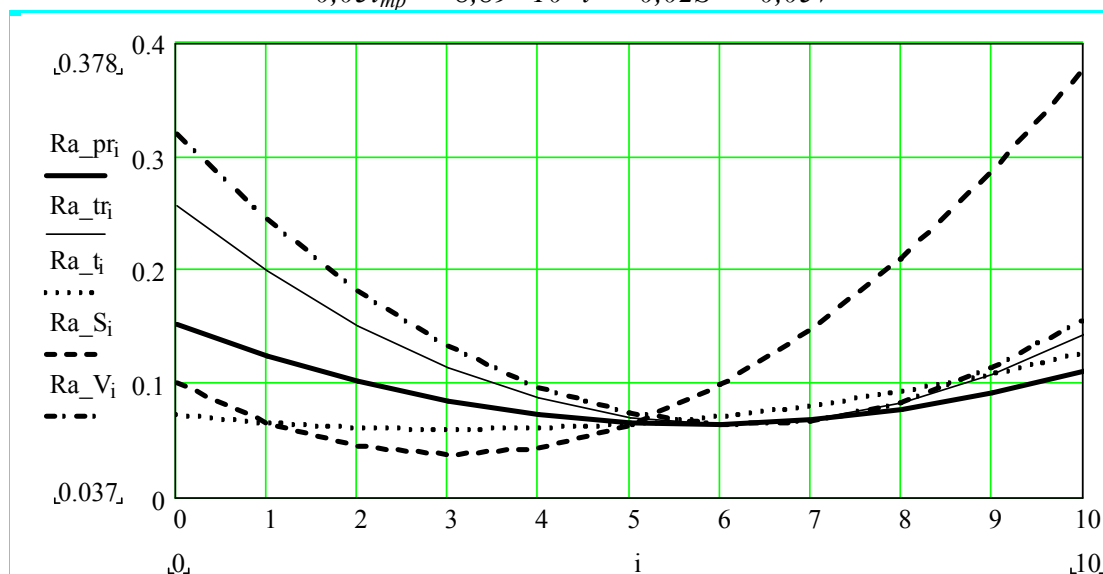


Рис. 6. Графическая зависимость шероховатости обработанной поверхности от режимов обработки

Для построения обобщённой зависимости, для каждого отдельно взятого графика был использован коэффициент: для  $Ra_{pr} = 0,04$ ;  $Ra_{tr} = 1$ ;  $Ra_t = 0,004$ ;  $Ra_S = 0,3$ ;  $Ra_V = 6$ .

Координаты экстремальных точек следующие:  $Ra_{pr} = 0,064$ ;  $Ra_{tr} = 0,064$ ;  $Ra_t = 0,059$ ;  $Ra_S = 0,037$ ;  $Ra_V = 0,064$ .

### Выводы

Варьируя различными технологическими параметрами процесса электрохимического шлифования быстрорежущих сталей алмазными кругами на металлической связке, а также исходя из условий минимального значения шероховатости, в пределах  $R_a = 0,05 \dots 0,072$  мкм, оптимальными следует считать следующие режимы:  $i_{np} = 0,25$  А/см<sup>2</sup>;  $i_{mp} = 6,25$  А/см<sup>2</sup>;  $V = 35$  м/с;  $t = 0,01 \dots 0,02$  мм/дв.ход;  $S = 0,5 \dots 1,5$  м/мин. Шлифование в обычных условиях, кругами с данными характеристиками позволяет получить шероховатость обработанной поверхности в пределах  $R_a = 0,5 \dots 0,16$  мкм.

Следует отметить, что уровень и характер зависимостей при обработке других сталей (9ХС и У7) аналогичен.



## Список литературы

1. Попов В.Ю. Повышение качества изделий из инструментальных сталей при электроалмазном шлифовании: дис. ... канд. техн. наук. Братск, 2002. 159 с.
2. Янюшкин А.С., Якимов С.А., Лобанов Д.В. Состояние твердотельного инструмента, заточенного различными методами электроалмазной обработки // Вестн. Иркут. регион. отд-ния Акад. наук высш. шк. Рос. Федерации. 2006. № 2. С. 100-104.
3. Архипов П.В., Потапова Г.Е. Твердосплавные материалы и методы их обработки // Механика XXI века. – 2012. – № 11. – С. 220-222.
4. Янюшкин А.С., Попов В.Ю., Медведева О.И., Ковалевский С.В., Рычков Д.А. Электроалмазная обработка высокопрочных материалов с нанесением защитных покрытий // Системы. Методы. Технологии. – 2013. – № 3 (19). – С. 125-129.
5. Янюшкин А.С., Попов В.Ю., Петров Н.П., Рычков Д.А. Повышение эффективности обработки высокопрочных композиционных материалов // Труды Братского государственного университета. Сер. Естественные и инженерные науки – развитию регионов Сибири. 2013. Т. 1. С. 146-149.
6. Попов В.Ю., Янюшкин А.С. Формирование поверхностного слоя режущего инструмента при алмазной обработке кругами на металлической связке // Решетневские чтения. 2014. Т. 1. № 18. С. 306-308.
7. Янюшкин А.С., Попов В.Ю. Шероховатость поверхности после шлифования по методу двойного травления. Объединенный научный журнал. 2002. № 21. С. 65-67.
8. Попов В.Ю., Янюшкин А.С. Исследование поверхности алмазных кругов после комбинированной электроалмазной обработки быстрорежущей стали // Технология машиностроения. 2013. №11. С. 26-30.
9. Янюшкин А.С., Архипов П.В., Торопов В.А. Механизм процесса засаливания шлифовальных кругов // Вестник машиностроения. 2009. № 3. С. 62-69.
10. Архипов П.В. Повышение режущих свойств алмазных кругов на металлической связке путем устранения их засаливания // Автореферат диссертации на соискание ученой степени кандидата технических наук / Томск, 2010.
11. Янюшкин А.С., Медведева О.И., Архипов П.В., Попов В.Ю. Механизм образования защитных пленок на алмазных кругах с металлической связкой // Системы. Методы. Технологии. – 2010. – № 5. – С. 132-138.
12. Янюшкин А.С., Медведева О.И., Янюшкин С.А., Попов В.Ю. Физико-химическое взаимодействие инструментального и обрабатываемого материалов при комбинированном электрохимическом шлифовании // Труды Братского государственного университета. Серия: Естественные и инженерные науки. – 2012. – Т. 1. – С. 183-190.
13. Янюшкин А.С., Попов В.Ю. Поверхность алмазного круга после электроалмазного шлифования быстрорежущей стали // Труды Братского государственного университета. Сер. Естественные и инженерные науки – развитию регионов Сибири. 2002. Т. 2. С. 146-151.
14. Янюшкин А.С., Попов В.Ю., Сурьев А.А., Янпольский В.В. Тензометрическая вставка для измерения малых сил при электроалмазном шлифовании: пат. 2210749. Рос. Федерация; заявл. 13.06.01; № заявки 2001116429, опубл. 20.08.2003.
15. Янюшкин А.С., Попов В.Ю., Сурьев А.А., Янпольский В.В. Приспособление для измерения малых сил при электроалмазном шлифовании: пат. 22115641. Рос. Федерация; заявл. 13.06.01; № заявки 2001116428, опубл. 10.11.2003.
16. Янюшкин А.С., Лобанов Д.В., Рычков Д.А., Попов В.Ю., Сурьев А.А., Архипов П.В., Лосев Е.Д., Яковец А.В., Черемных А.С. Конструкция катода для правки круга при комбинированной электроалмазной обработке: пат. 2446039. Рос. Федерация; заявл. 25.03.10; № заявки 2010111574, опубл. 27.03.2012.

17. Янюшкин А.С., Ереско С.П., Лобанов Д.В., Сурьев А.А., Кузнецов А.М. Устройство для комбинированной электроалмазной обработки с непрерывной правкой круга: пат. 2239525 С1. Рос. Федерация; заявл. 25.02.03; № заявки 2003105413/02, опубл. 10.11.2004.

18. Янюшкин А.С., Попов В.Ю., Янюшкин Р.А. Элементы модернизации станков шлифовальной группы под процессы электроалмазной обработки // Труды Братского государственного университета. Сер. Естественные и инженерные науки. 2000. Т. 1. С. 189-190.

## **SURFACE ROUGHNESS OF HIGH SPEED TOOLS AFTER ELECTRO-DIAMOND MACHINING**

**Popov V.Yu.**, Ph.D. (Engineering), Associate Professor, e-mail: berkutoff@rambler.ru

Bratsk State University, 40 Makarenko st., Bratsk, 665709, Russian Federation

### **Abstract**

The purpose of this research was to determine efficient conditions for electrochemical grinding of tools from high speed steel with diamond grinding wheels based on metallic bonds. Technological characteristics of combined electro-diamond machining (CEDM) and their impact on the quality of the surface layer were established and theoretically grounded. The dependences of the machined surface roughness with regard to internal relations between electrical (dressing and etching currents) and mechanical factors were found during the experiments. The research has shown that the CEDM technology provides a low roughness ( $R_a = 0.05 - 0.08 \mu\text{m}$ ). The application of the CEDM technology in high-precision machining of advanced nanostructured and nanostrengthened materials promotes its further development.

### **Keywords**

Surface roughness, high speed steels, combined electro-diamond grinding, diamond wheels, metal bonds, density of anode current, adhesive-diffusion blockage

УДК 621.9.02

**УЧЕТ ЭНЕРГОПОТРЕБЛЕНИЯ ПРИ ВЫБОРЕ ОПТИМАЛЬНЫХ РЕЖИМОВ  
СВЕРЛЕНИЯ**

*Г.И. СМАГИН, канд. техн. наук, доцент*  
*В.С. КАРМАНОВ, канд. техн. наук, доцент*  
*Н.Д. ЯКОВЛЕВ, ст. преподаватель*  
*И.В. ФЕДИН, магистрант*  
*(НГТУ, г. Новосибирск)*

**Смагин Г.И.** – 630073, г. Новосибирск, пр. К. Маркса, 20,  
Новосибирский государственный технический университет,  
e-mail: g.smagin@ngs.ru

В статье при определении режимов сверления ( $n$ ,  $S_0$ ) используются стойкостные математические модели экспоненциального вида. При нормировании режимов сверления для различных диаметров сверл из быстрорежущей стали Р6М5 и различных обрабатываемых материалов используются характеристические линии и характеристические поверхности.

При оптимизации режимов сверления по критерию минимума затрат в работе предложено учитывать затраты на потребление электроэнергии. При расчете мощности для различных режимов резания и учета увеличения крутящего момента по мере износа инструмента по результатам исследования принят усредненный коэффициент увеличения крутящего момента в 1,2 – 1,3 раза. С учетом энергозатрат координата оптимального режима резания смещается вдоль характеристической линии в сторону большей производительности на двухфакторном поле режимов обработки.

**Ключевые слова:** режущий инструмент, сверло, скорость резания, стойкость сверла, крутящий момент, потребляемая мощность, энергосбережение.

**Введение**

Особенностью нормирования на операциях механической обработки является подбор оптимальных режимов работы оборудования, т.е. выбор выгодных сочетаний скорости резания и подачи, обеспечивающих при заданных условиях наименьшую себестоимость обработки.

Для расчета такого оптимального режима одним из основных параметров этого расчета является знание стойкости инструмента [1] при различных режимах обработки, а также учет при этом всех экономических составляющих процесса обработки, влияющих на затраты при выполнении механических операций.

При расчетах затрат механической обработки [2] не учитывались затраты оборудования на потребление электроэнергии. Учет их влияния соответствует общей направленности развития промышленности на повышение энергетической эффективности, выраженной в принятии в 2009 году Федерального Закона № 261-ФЗ «Об энергосбережении и о повышении энергетической эффективности», и других нормативно-правовых актов [3].

Цель работы состояла в исследовании влияния затрат на энергопотребление на выбор оптимальных режимов резания. Для этого необходимо решить следующие задачи:

– Обоснование использования базовых стойкостных экспериментов для широкого спектра режимов обработки и диаметров сверл;

- Формирование методики оптимизации режимов сверления труднообрабатываемых материалов с учетом энергетических затрат оборудования;
- Исследование разработанной методики.

Методика рассматривается на примере операций сверления, с небольшими изменениями она может быть применена для других процессов обработки материалов и других видов обработки при безнарывном стружкообразовании (точении, фрезеровании).

### Модели процесса резания, характеристические линии и характеристические поверхности

В систему базовых моделей процесса резания включаются:  $L$  – стойкость инструмента (общая длина просверленных отверстий до затупления сверла), мм;  $P_{oc}$  – осевая сила, Н;  $M_{кр}$  – крутящий момент, Н·м;  $t$  – температура резания, °С. Так же, как и в традиционных методиках нормирования, основная роль отводится стойкости инструмента, и от выбора модели стойкости во многом зависит качество и точность нормирования режимов резания. Стойкость инструмента зависит от режимов резания  $n$  – частота вращения сверла, об/мин;  $S_0$  – подача на оборот, мм/об.

При нахождении оптимальных режимов резания использовался критерий минимума затрат [2]:

$$Q(n, S_0) = \frac{C}{L(n, S_0)} + \frac{D}{S_0 \cdot n} + E, \quad (1)$$

где  $C, D, E$  – некоторые экономические параметры. К таким критериям можно отнести критерий минимума затрат, минимума себестоимости, минимума времени обработки.

В качестве модели стойкости в работе была выбрана экспоненциальная одноэкстремальная трехфакторная модель [1].

$$L(n, S_0, d) = \alpha_A d^{\beta_A} \exp \left( - \left( \frac{n - \alpha_{an} d^{\beta_{an}}}{\alpha_{bn} d^{\beta_{bn}}} \right)^2 - \left( \frac{S_0 - \alpha_{as} d^{\beta_{as}}}{\alpha_{bs} d^{\beta_{bs}}} \right)^2 \right), \quad (2)$$

где  $\alpha_A, \alpha_{an}, \alpha_{as}, \alpha_{bn}, \alpha_{bs}, \beta_A, \beta_{an}, \beta_{as}, \beta_{bn}, \beta_{bs}$  – параметры трехфакторной модели,  $d$  – диаметр сверла.

В работах [1,2] показано, что оптимальные режимы для критерия (1) и моделей стойкости вида (2) лежат на характеристической поверхности  $IIS_M$ - $IIS_M$ :

$$S_0(n, d) = \frac{a_{sd} b_{nd} + \sqrt{(a_{sd} b_{nd})^2 - 4b_{sd}^2 a_{nd} n + 4b_{sd}^2 n^2}}{2b_{nd}}, \quad (3)$$

где

$$a_{sd} = \alpha_{as} d^{\beta_{as}}; a_{nd} = \alpha_{an} d^{\beta_{an}}; b_{nd} = \alpha_{bn} d^{\beta_{bn}}; b_{sd} = \alpha_{bs} d^{\beta_{bs}}. \quad (4)$$

При выборе конкретного диаметра определяется характеристическая линия  $IIS_M$ .

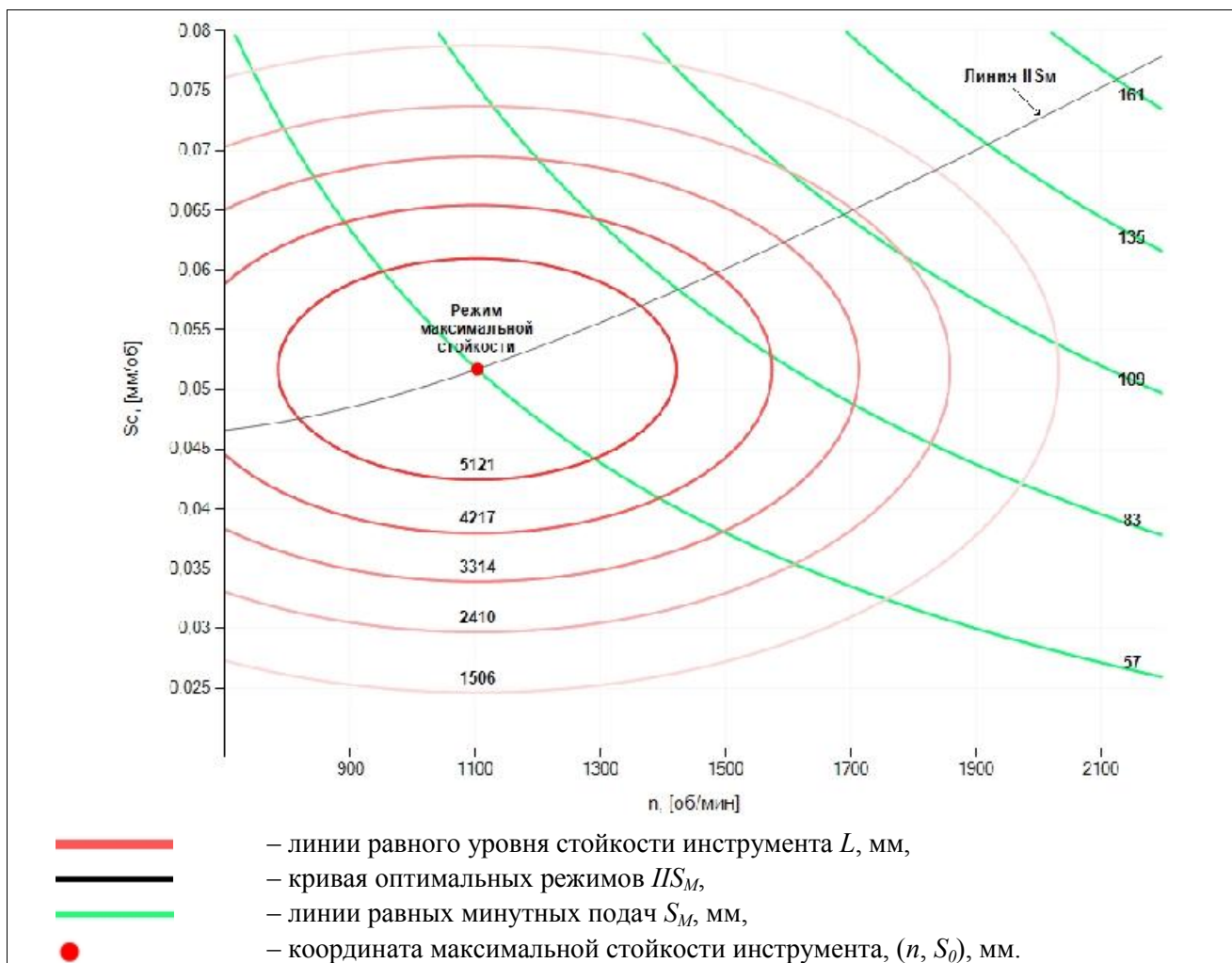


Рис. 1. Картина стойкости экспоненциальной модели и минутных подач. Коэффициент обрабатываемости материала  $K_{обр.}=1$  (сталь 1Х18Н9Т), диаметр сверла  $d=4.2$  мм.

### Критерий оптимизации при сверлении по минимуму затрат

Оптимальные режимы обработки без энергетических затрат находят, решая уравнение стойкости инструмента  $L$  совместно с уравнением экономических затрат [2]

Критерий экономических затрат (переменные затраты, зависящие от режимов резания) имеет вид (5).

$$Q_1(n, S_0) = \underbrace{C_c \cdot \left( \frac{L^0}{S_0 n} + \frac{t_u L^0}{L(n, S_0)} \right)}_{\text{затраты на сверление}} + \underbrace{\frac{L^0}{L(n, S_0)} \cdot \left( \frac{C_p}{k_n} + C_3 t_3 \right)}_{\text{затраты стоимости сверла и стоимости заточки, приходящиеся на одну деталь}}, \tag{5}$$

где  $Q_1$  – стоимость всех затрат, связанных с обработкой одной детали, руб./дет.;  $L(n, S_0)$  – стойкость сверла до переточки, мм;  $C_c$  – зарплата и накладные расходы сверловщика, руб./мин;  $C_3$  – зарплата и накладные расходы заточника, руб./мин;  $C_{св}$  – покупная стоимость инструмента, руб.;  $L^0$  – суммарная длина отверстий одного и того же диаметра в изделии, мм;  $t_u$  – время на замену инструмента, мин;  $k_n$  – количество переточек до полного износа сверла;  $t_3$  – время на заточку сверла, мин.

Для учета энергетических затрат предлагается модифицировать критерий (5) (подобные вопросы рассматривались в [4]):

$$Q_2(n, S_0) = Q_1(n, S_0) + \left\{ \frac{L^0}{nS_0} \cdot N_{co} + \frac{k_n - 1}{k_n} \cdot \frac{L^0 C_3 t_3}{L(n, S_0)} \cdot N_{zo} \right\} \cdot C_N, \quad (6)$$

где  $N_{co}$  – мощность привода главного движения основного оборудования, кВт;  $N_{zo}$  – мощность заточного оборудования, кВт;  $C_N$  – тариф оплаты электроэнергии руб./кВт-мин.

В свою очередь

$$N_{co} = N_{o.x.x.} + N_{рез.}, \quad N_{zo} = N_{з.х.х.} + N_3, \quad (7)$$

где  $N_{o.x.x.}$  – мощность холостого хода основного станка, кВт;  $N_{рез.}$  – мощность процесса сверления, кВт;  $N_{з.х.х.}$  – мощность холостого хода заточного станка, кВт;  $N_3$  – мощность заточного процесса, кВт.

Потребляемая мощность станка при сверлении определяется как

$$N_{рез.} = \frac{M_{кр.} \cdot \pi \cdot n}{3 \times 10^4}, \quad (8)$$

где  $M_{кр.}$ , Н·м, – момент сопротивления резания для острозаточенного сверла [5]

$$M_{кр.} = 8 \cdot \left( \frac{d \cdot \pi \cdot n}{10^3} \right)^{0.15} \cdot d^{1.9} \cdot S_0^{0.8} \cdot 9.8 \times 10^{-2}. \quad (9)$$

Усредненный коэффициент увеличения крутящего момента по мере затупления сверла по данным [4] равен 1,2 – 1,3. Отсюда, чтобы знать  $N_{co}$ , необходимо знать мощность холостого хода станка и добавить мощность сверления, увеличенную в 1,2 – 1,3 раза.

### Анализ результатов расчета

Результаты расчета затрат на процесс сверления вдоль линии  $IIS_M$ , представлены на рис. 2, 3.

Результаты расчетов без учета энергозатрат показывают, что увеличение затрат на обработку сдвигает координаты оптимальных режимов обработки в сторону координат режимов максимальных стойкостей, т.е. меньшей производительности, но большей стойкости, и наоборот, удешевление процесса обработки сдвигает координаты режимов резания в сторону большей производительности по линии  $IIS_M$  (рис. 2).

При учете энергозатрат (рис. 3) оптимальные режимы сверления сдвигаются в сторону больших производительностей, а значение критерия для той же самой детали увеличивается в 5-10 раз.

Таблица 1

Данные для расчета и анализа затрат при обработке деталей из 1X18Н9Т типа решетка (838 отверстий) вдоль линии  $IIS_M$  на поверхности отклика

№	Экономические данные						
	$C_c$	$C_3$	$C_{св}$	$L^0$	$t_u$	$t_3$	$k_n$
	руб./мин	руб./мин	руб./шт.	мм	мин	мин	мин
1	0,1458	0,1458	5	16760	3	2,5	10
2	0,1458	0,1458	15	16760	3	2,5	10
3	0,4374	0,4374	5	16760	3	2,5	10



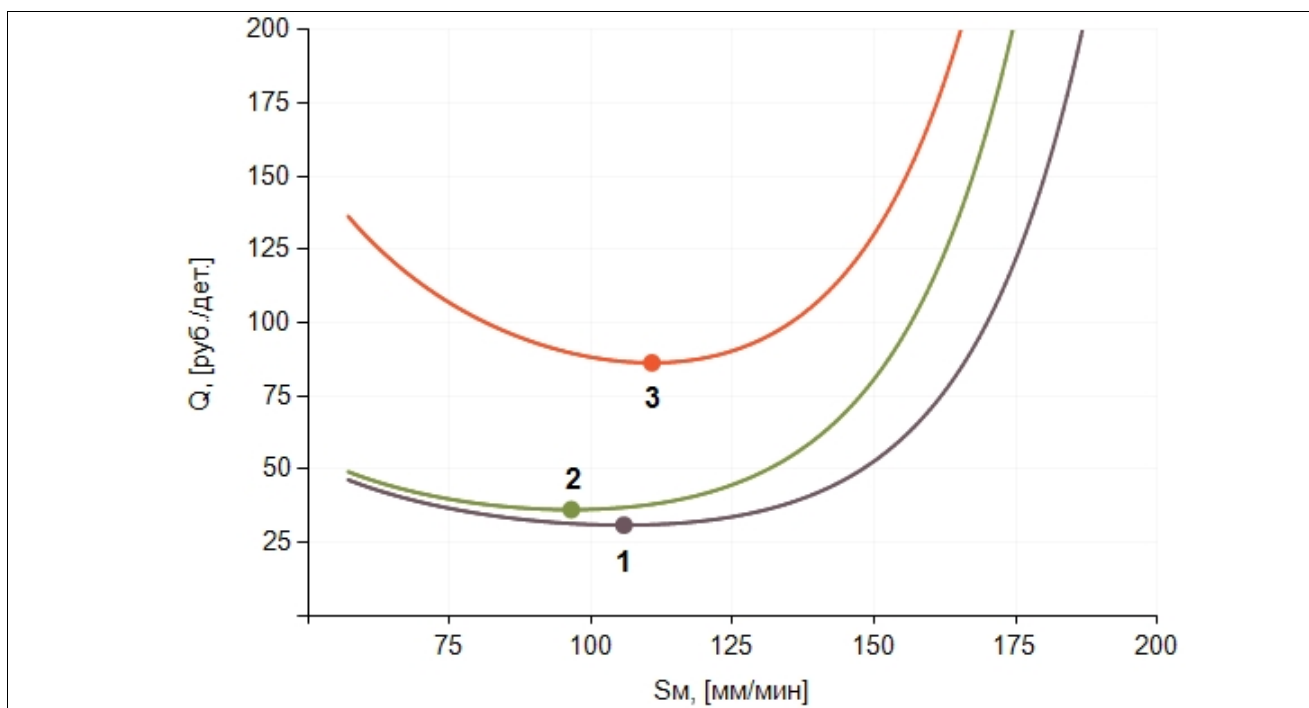


Рис. 2. Экономические затраты процесса сверления и зависимости от режима обработки вдоль линии  $IIS_M$  для различных условий и входных экономических параметров (см. табл. 1). Коэффициент обрабатываемости материала  $K_{обр.}=1$  (1X18H9T), диаметр сверла  $d=4.2$  мм.

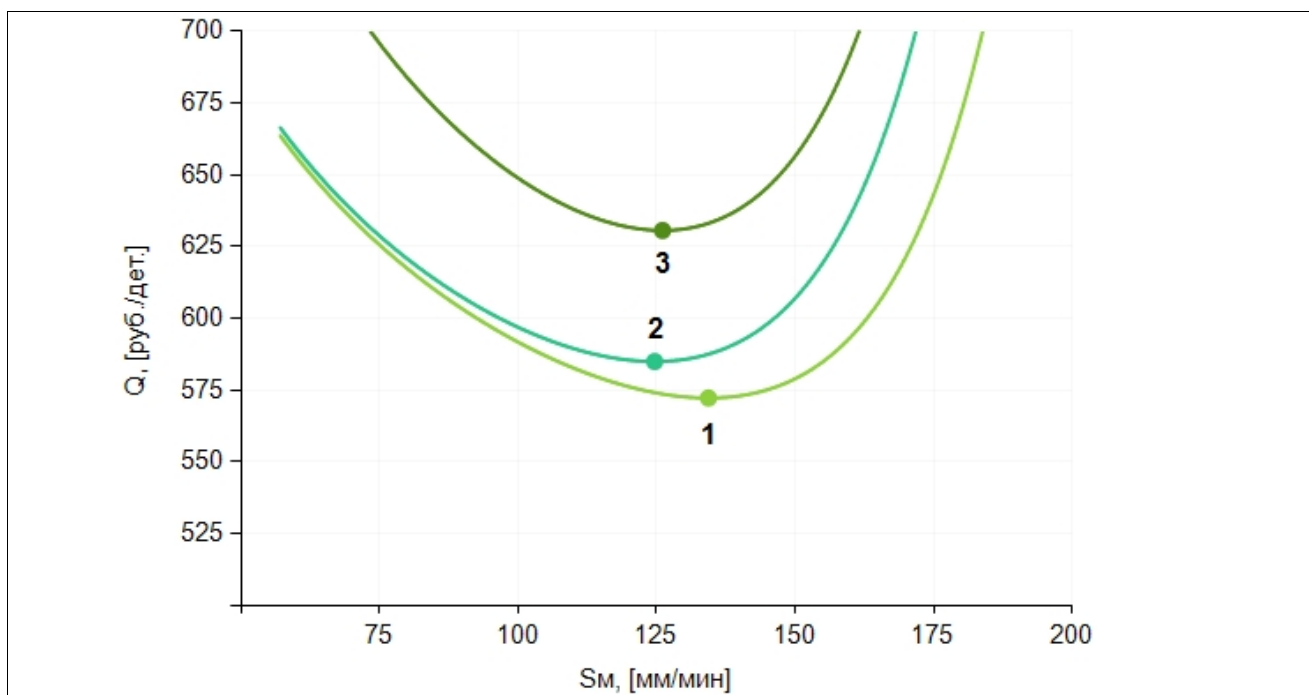


Рис. 3. Экономические и энергетические затраты процесса сверления и зависимости от режима обработки вдоль линии  $IIS_M$  для различных условий и входных экономических параметров (см. табл. 1). Коэффициент обрабатываемости материала  $K_{обр.}=1$  (1X18H9T), диаметр сверла  $d=4.2$  мм,  $N_{о.х.дв.}=0.6$  кВт,  $N_{з.о.}=2.2$  кВт,  $C_N=2$  руб./кВт-ч .

В Новосибирском государственном техническом университете на кафедре теоретической и прикладной информатики совместно с кафедрой проектирования

технологических машин разработан программный комплекс для нормирования режимов обработки металлов резанием. Результаты исследований получены с помощью данного программного комплекса и подтверждены натурными экспериментами.

### Выводы

1. Ввиду сложности расчетных процедур наилучшим условием для нормирования режимов обработки является применение программных комплексов, выполняющих оптимизацию режимов резания.

2. Был доработан и исследован экономический критерий для оптимизации режимов резания, учитывающий энергетические затраты при обработке.

3. При добавочном учете энергозатрат при обработке (рис. 3) для трудоемких деталей (со значительным количеством отверстий) затраты на одну деталь резко возрастают, а оптимальные режимы сдвигаются по характеристической линии  $IIS_M$  в сторону режимов больших производительностей по отношению к режимам максимальных стойкостей.

Учет энергозатрат при назначении режимов позволяет повысить энергетическую эффективность операции сверления. Аналогичную методику можно применять для других процессов обработки металлов резанием.

### Список литературы

1. Смагин Г.И., Карманов В.С. Алгоритм нормирования режимов резания труднообрабатываемых материалов по методу характеристических линий и поверхностей при использовании специальных планов эксперимента // Научный вестник НГТУ. – 2011. – № 3 (44). – С. 149–158

2. Смагин Г. И. Оптимизация режимов сверления по критерию минимума затрат. Монография. : НГТУ, 2000. - 68 с

3. Федеральный закон от 23 ноября 2009 г. № 261-ФЗ «Об энергосбережении и о повышении энергетической эффективности и о внесении изменений в отдельные законодательные акты Российской Федерации».

4. Древаль А.Е., Щелкова П.Ю. Энергопотребление при обработке отверстий быстрорежущими сверлами // Известия высших учебных заведений. Машиностроение. – 2013. – №12 (645). – С. 19–23

5. Гуревич Я.Л., Горохов М.В., Захаров В.И., Земина Н.Л., Пленина О.А., Прохоров Ю.А., Соломахин А.Н. Режимы резания труднообрабатываемых материалов // Справочник: М., «Машиностроение», - 1976. – 176 с.

## CONSIDERATION OF POWER CONSUMPTION IN CHOOSING OPTIMAL MODES OF DRILLING

**Smagin G.I.**, Ph.D. (Engineering), Associate Professor, e-mail: g.smagin@ngs.ru

**Karmanov V.S.**, Ph.D. (Engineering), Associate Professor,  
e-mail: karmanovvitaly2000@gmail.com

**Yakovlev N.D.**, Senior Lecturer

**Fedin I.V.**, Master's Degree student, e-mail: ivan\_fedin@outlook.com

Novosibirsk State Technical University, 20 Prospect K. Marksa, Novosibirsk, 630073, Russian Federation

### Abstract

The paper addresses the issue of using exponential mathematical models of tool durability when choosing drilling conditions. Characteristic lines and characteristic surfaces are used in setting drilling conditions for various diameter drills from quick-cutting steel and for various machined materials.

To optimize drilling conditions in terms of minimum expenses it is proposed to consider power consumption costs. A correction coefficient of an average-applied torque increase by 1.2-1.3 times is accepted when calculating power consumption for various cutting modes taking into account an increase in the torque in the process of tool wear. In terms of energy consumption the coordinate of the optimum cutting mode is displaced along the characteristic line towards higher performance in the two-factor field of machining conditions.

### Keywords

cutting tool, drill, cutting speed, drill durability, torque, power consumption, energy saving

УДК: 621.791:669.018.29

**ТРАДИЦИОННЫЕ И КОМБИНИРОВАННЫЕ СХЕМЫ ВЗРЫВНОЙ ОБРАБОТКИ  
ПОРОШКОВЫХ МАТЕРИАЛОВ**

*В.М. ОГОЛИХИН, доктор техн. наук  
И.В. ЯКОВЛЕВ, доктор техн. наук, профессор  
С.Д. ШЕМЕЛИН, м.н.с.  
(КТФ ИГиЛ СО РАН, г. Новосибирск)*

**Шемелин С.Д.** - 630090, г. Новосибирск, ул. Терешковой, 29,  
Конструкторско-технологический филиал Федерального государственного бюджетного  
учреждения науки Института гидродинамики им. М.А. Лаврентьева СО РАН,  
e-mail: s-shem@yandex.ru

Дана оценка существующих схем прессования трубчатых заготовок из порошковых материалов наружными и внутренними зарядами взрывчатого вещества, предложены варианты их модернизации, а также представлена комбинированная схема компактирования и сварки взрывов.

Показано, что в схемах с наружным зарядом ВВ возможно обеспечить равномерную по длине изделия нагрузку; в схемах с внутренним зарядом ВВ -добиться многократного использования контейнера, снижающего растягивающие напряжения в прессуемом изделии; комбинированная схема компактирования и сварки позволяет плакировать сложные поверхности неподвижной заготовки с одновременным компактированием порошкового материала, размещённого в неподвижной детали в специальном углублении.

**Ключевые слова:** взрывное прессование, компактирование, обработка взрывом, сварка взрывом, трубчатые заготовки, заряд взрывчатого вещества, порошковый материал.

**Введение**

Использование энергии взрыва при детонации зарядов взрывчатых веществ в ряде исследований и привело к появлению термина «Обработка материалов взрывом». Области новых промышленных технологий, основанные на операциях обработки материалов взрывом, охватывают в настоящее время сварку, компактирование, упрочнение, штамповку, калибровку, развальцовку, синтез новых материалов и т.д. Эти технологии используются как для изготовления различных новых материалов, конструкций и изделий с повышенными эксплуатационными характеристиками, так и для утилизации или управляемого разрушения различных конструкций, изделий и материалов, включая боеприпасы и военную технику. К настоящему времени известно несколько сотен технологических схем сварки металлов взрывом [1] и несколько меньшее количество технологических схем компактирования порошковых материалов [2]. Наибольшее распространение в мире получили сварка, компактирование и упрочнение взрывом. Для большинства схем взрывного нагружения как при сварке, так и при взрывном компактировании, общим является использование метаемого взрывом плоского или криволинейного элемента – пластины или оболочки и последующее его соударение с металлической или порошкообразной поверхностью.

Отличие схем нагружения при сварке и компактировании взрывом в плоской конфигурации заключается в том, что при сварке взрывом должно быть обеспечено косое соударение метаемой пластины с неподвижной, а при компактировании порошкового материала обеспечивают, как правило, плоское соударение метаемого элемента с порошком.

При решении новых технологических задач разработка новых схем нагружения производится обычно на базе уже известных конструкций. Рассмотрим некоторые технологические схемы, удобные для практического применения [3].

### Комбинированная схема компактирования и сварки взрывом

В КТФ ИГиЛ СО РАН разработана схема одновременного компактирования порошкового материала и сварки плоских заготовок одним зарядом взрывчатого вещества для получения многослойной композиционной заготовки [4]. В предлагаемой комбинированной схеме, перед установкой метаемой пластины на неподвижную, являющуюся металлической основой многослойного изделия, по периметру относительно горизонтальной поверхности делают скосы под углом  $7^{\circ} \leq \varphi \leq 20^{\circ}$ , а на горизонтальной поверхности неподвижной заготовки выполняют полость и заполняют ее порошковым материалом. Приведенный интервал углов выбирается исходя из общих положений сварки плоских поверхностей.

Сущность комбинированной схемы сварки и прессования взрывом представлена на рис.1, где на а) показано положение неподвижной и метаемой заготовки с прессуемым порошком и метаемой пластины с зарядом взрывчатого вещества в исходном положении, а на б) и в) – их положение в процессе метания и соударения.

Метаемая пластина, после инициирования заряда ВВ, приобретает необходимую скорость и поворачивается за фронтом детонации на угол  $\beta$  равный углу установки  $\alpha$ . При этом происходит плоское соударение с горизонтальной частью неподвижной заготовки. В результате плоского соударения метаемой пластины с горизонтальной поверхностью и порошковым материалом, расположенным в специальном углублении на горизонтальной поверхности неподвижной заготовки, происходит компактирование порошкового материала.

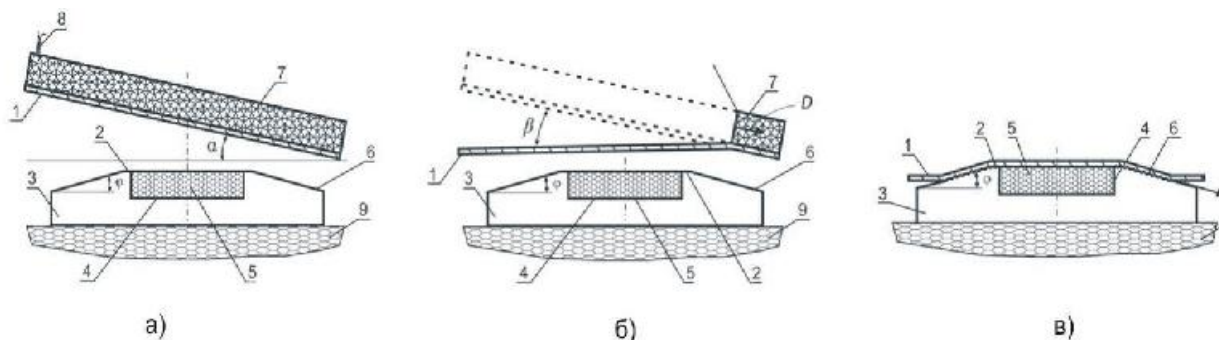


Рис. 1. Комбинированная схема компактирования и сварки взрывом

Расположение свариваемых заготовок и компактируемого порошка: а) – в исходном виде; б) – в процессе детонации и полёта метаемой пластины; в) – в процессе компактирования и сварки; 1 – метаемая заготовка; 2 – горизонтальная поверхность; 3 – неподвижная заготовка; 4 – специальное углубление; 5 – компактируемый порошковый материал; 6 – наклонная поверхность; 7 – заряд взрывчатого вещества; 8 – детонатор; 9 – основание

Далее после соударения центральной части метаемой пластины с горизонтальной поверхностью неподвижной заготовки, края метаемой пластины соударяются в режиме сварки взрывом с наклонной поверхностью неподвижной заготовки под заранее рассчитанным углом.

Описанная схема позволяет в процессе взрывного нагружения плакировать сложные поверхности неподвижной заготовки с одновременным компактированием порошкового материала, размещенного в неподвижной детали в специальном углублении. Этот метод

изготовления многослойных изделий сложной конфигурации при одновременной обработке взрывом металлических заготовок и порошковых материалов нашёл практическое применение при разработке и изготовлении специальных контейнеров для транспортировки радиоактивных веществ.

### Трубчатый металлопорошковый композиционный материал

При обработке взрывом цилиндрических металлокерамических или металлопорошковых заготовок стремятся создавать такие конструкции заряда, чтобы на изделие действовала равномерная по длине осесимметричная нагрузка.

Изделия трубчатой формы с промежуточным порошковым слоем формируют, используя схемы с наружным (рис.2) или внутренним (рис.3) цилиндрическим зарядом взрывчатого вещества. В схеме с наружным зарядом в центре заготовки помещают сердечник в виде трубчатых заготовок или сплошного цилиндра, либо трубу, заполненную какой-либо несжимаемой средой. Схему взрывного обжатия полых изделий наружным зарядом взрывчатого вещества можно использовать и с применением между обжимаемой заготовкой и зарядом какой-либо передающей среды.

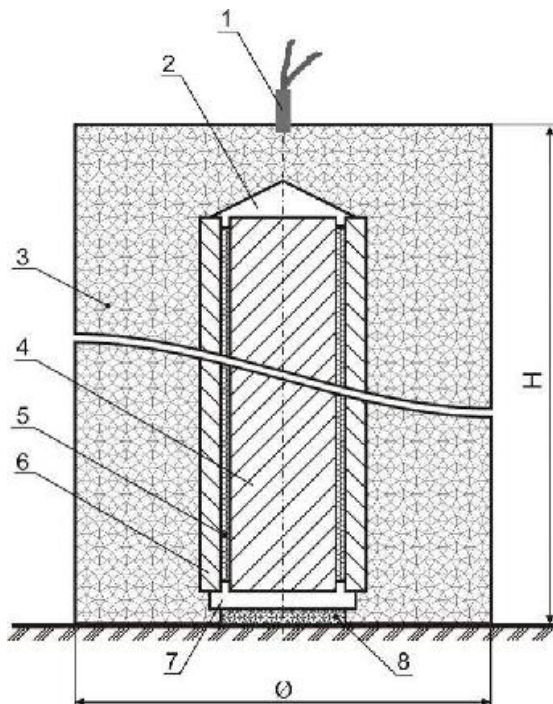


Рис. 2. Схема прессования взрывом порошка между трубой и цилиндром наружным зарядом ВВ: 1 – детонатор; 2 – заглушка верхняя; 3 – заряд ВВ; 4 – цилиндр; 5 – прессуемый порошок; 6 – труба; 7 – заглушка нижняя; 8 – подставка; ( $H \approx 3 \div 4 \text{ } \varnothing$ )

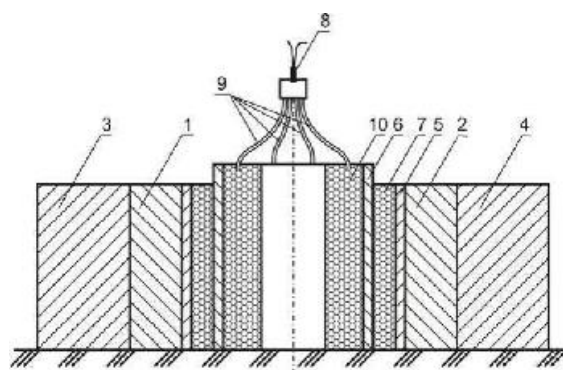


Рис. 3. Схема прессования взрывом порошка между двумя трубами в контейнере: 1, 2 – секции внутреннего цилиндрического слоя; 3, 4 – секции наружного цилиндрического слоя; 5 и 6 – соосные трубы; 7 – прессуемый порошок; 8 – детонатор; 9 – отрезки детонирующего шнура; 10 – заряд ВВ.

В некоторых случаях, например, для трубчатых заготовок с малым отношением высоты к диаметру, применяется схема обжатия с расположением заряда по оси изделия (схема с внутренним зарядом ВВ). В этом случае давление продуктов детонации также может передаваться обжимаемому материалу через промежуточную среду [5].



### Прессование трубчатых заготовок наружными зарядами

Известны способы прессования осесимметричных цилиндрических заготовок контактным зарядом ВВ, например [6], по которому прессуемый материал помещают в контейнер из металлической трубы. Заряд располагают концентрично вокруг заготовки и инициируют детонатором из точки, лежащей на оси изделия. Защитные пробки препятствуют проникновению продуктов взрыва внутрь прессуемого материала. Недостатком этого способа является то, что трудно получить заготовку без внутренней осевой полости или с равномерной плотностью по сечению, т.к. обычно образуются зоны повышенной и пониженной плотности.

Наиболее близким по сути и достигаемому эффекту является способ взрывного прессования изделий из порошка [7], по которому перед засыпкой порошка внутри контейнера размещают упругую эластичную оболочку. Этот способ позволяет исключить трещинообразование, т.е. несплошности изделий за счет квазистатического снятия напряженного состояния при механическом удалении контейнера после взрывной обработки. Однако эта схема нагружения создает генерацию косых ударных волн в порошке. Косые волны, взаимодействуя на оси контейнера, очень часто приводят к образованию трехволновой ударной конфигурации и, как следствие, образованию полостей в осевой части контейнера. Таким образом, увеличение заряда ВВ или его бризантности с целью увеличения плотности прессовки зачастую приводит к образованию неоднородности, что неприемлемо, когда необходимо получить сплошной стержень. Избежать образования нерегулярного режима отражения косых ударных волн возможно применением такой схемы нагружения, когда давление прикладывается по всей боковой поверхности цилиндрического контейнера одновременно [3] (рис.4). Эта же схема внешнего нагружения эффективно работает при создании взрывом цилиндрической заготовки металл-порошок-металл.

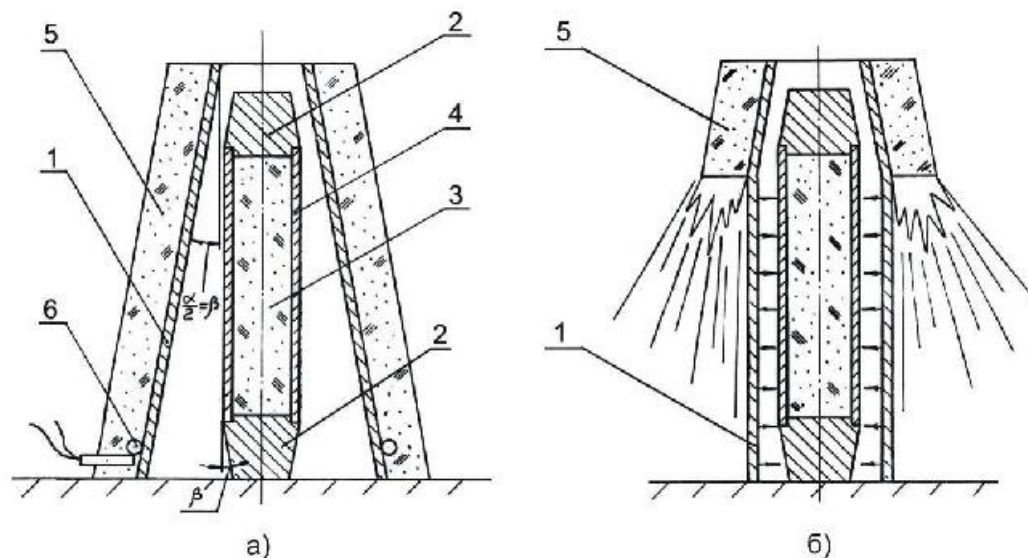


Рис. 4. Схема прессования трубчатых заготовок наружными зарядами до нагружения (а), в процессе нагружения (б)

1 – коническая оболочка; 2 – заглушка; 3 – обрабатываемый материал;  
4 – контейнер; 5 – заряд ВВ; 6 – детонатор с детонирующим шнуром

На рис.5 представлен пример (фото) металлокерамических цилиндрических втулок-изоляторов на основе порошков оксида алюминия и нитрида алюминия, изготовленных в КТФ ИГиЛ СО РАН по схеме прессования трубчатых заготовок наружными зарядами ВВ. Толщина керамического слоя - от 4 до 15 мм, диаметр наружный - от 20 до 400 мм.





Рис. 5. Фото металлокерамических втулок-изоляторов на основе порошков оксида алюминия и нитрида алюминия

Такие изделия из металлокерамики предназначены для использования в качестве электроизолирующих узлов в рудотермических печах, в качестве уплотнительных элементов газотурбинных двигателей и т.п. Они могут работать под нагрузкой в несколько тонн при температуре 700 °С, выдерживать напряжение пробоя 2000 вольт. Срок эксплуатации таких узлов, при указанных условиях, составляет около 8 лет. Это примерно в 10 раз превышает срок службы традиционной изоляции, что подтверждается их использованием в изделиях, серийно выпускаемых одним из предприятий г. Новосибирска.

### Прессование трубчатых заготовок внутренними зарядами ВВ

Известны способы внутреннего плакирования труб взрывом, когда внешнюю трубу помещают в массивный цилиндрический контейнер [8], предохраняющий изделие от деформации и разрушения. Этот контейнер может быть разъемным и выполнять роль присоединенной массы [9].

Известно устройство для получения многослойных полых изделий [2], в котором между заготовкой и контейнером имеется полость, заполняемая жидкостью, а заготовка центрируется кольцами.

Очевидно, что контейнеры двух последних типов можно использовать многократно, однако контейнер с жидкой прослойкой значительно усложняет конструкцию устройства.

Некоторой эффективной модификацией этих двух типов контейнеров является следующая схема нагружения. Контейнер, располагаемый снаружи изделия, выполнен в виде одного или более слоёв, каждый из которых состоит из двух или более секций, способных свободно перемещаться в радиальном направлении.

### Заключение

1. Рассмотрены удобные для практического использования осесимметричные схемы взрывного прессования порошковых материалов с внутренним и наружным расположением заряда ВВ, а также комбинированная схема компактирования и сварки.

2. Схема с наружным зарядом ВВ обеспечивает равномерную по длине изделия нагрузку; схема с внутренним зарядом ВВ позволяет многократно использовать контейнер, снижающий растягивающие напряжения в прессуемом изделии; комбинированная схема компактирования и сварки позволяет плакировать сложные поверхности неподвижной заготовки с одновременным компактированием порошкового материала, размещенного в неподвижной детали в специальном углублении.

### Список литературы

1 Яковлев, И.В. Сварка металлов взрывом. Аннотированный библиографический указатель отечественных и зарубежных работ за 50 лет/ И.В. Яковлев, В.В. Пай// Новосибирск: Изд-во Сибирского отделения РАН, 2013, 565 с.

2 Рогозин, В.Д. Взрывная обработка порошковых материалов/ В.Д. Рогозин.- РПК «Политехник», Волгоград. - 2002. – 136 с.

3 Оголихин, В.М. Прессование трубчатых заготовок наружным и внутренним зарядами/ В.М. Оголихин, А.А. Штерцер, С.Д. Шемелин// Известия ВолгГТУ, Серия: Сварка взрывом и свойства сварных соединений. Выпуск 5, №14, 2012, - С. 64 – 70.

4 Оголихин, В.М. Комбинированная схема компактирования и сварки взрывом/ В.М. Оголихин, И.В. Яковлев// Известия ВолгГТУ. - Волгоград. Серия: Сварка взрывом и свойства сварных соединений. 2010, Выпуск 4, №5. С. 106 – 109.

5 Крупин, А.В. Обработка металлов взрывом/ А.В. Крупин, С.Н. Калюжный, Е.У. Атабеков, В.Я. Соловьев, М.И. Орлов. - М.: Металлургия, 1996, 335 с.

6 Крупин, А.В. Деформация металлов взрывом /А.В. Крупин, В.Я. Соловьёв, Н.И. Шефтель, А.Г. Кобелев. – М.: Металлургия, 1975. – 416 с.

7 А.с. № 807549 СССР, МКИ В22 F 3/08. Способ взрывного прессования изделий из порошков/ В.Г. Горобцов и др. Заявит. НИИ порошковой металлургии Белорусского политехн.ин-та. – 2840473/22-02; заявл. 16.11.79.

8 Райнхард, Дж.С. Взрывная обработка металлов/ Дж.С. Райнхард, Дж. Пирсон.- Пер с англ. – М.: Мир, 1966. – 358 с.

9 Яковлев, И.В. Сварка взрывом свинца с некоторыми металлами и сплавами/ И.В. Яковлев. – Физика горения и взрыва.- 1972.- №4.- С. 570-578.

## CONVENTIONAL AND COMBINED MODELS OF EXPLOSIVE TREATMENT OF POWDER MATERIALS

**Ogolikhin V.M.**, D.Sc. (Engineering), e-mail: v-ogol@yandex.ru

**Yakovlev I.V.**, D.Sc. (Engineering), Professor, e-mail: yakovlev@hydro.nsc.ru

**Shemelin S.D.**, Junior Researcher, e-mail: s-shem@yandex.ru

Design and Technology Division of Lavrentyev Institute of Hydrodynamics of the Siberian Branch of the RAS, 29 Terechkova str., Novosibirsk, 630090, Russian Federation

### Abstract

The paper presents the evaluation of the available models of explosive compacting of pipe workpieces from powder materials by external and internal explosive charges. The authors propose ways of modernizing these models and also present a combined model of explosive compacting and welding.

It is revealed that length-uniform loading can be provided in models with external explosive charges whereas models with internal explosive charges permit multiple utilization of the container which reduces the tensile stresses in the compacted part. A combined compacting / welding model enables cladding complicated surfaces of immovable workpieces with simultaneous compacting of the powder material located in the special dent of the immovable part.

### Keywords

explosive pressing, compaction, explosive treatment, explosive welding, pipe workpieces, explosive charge, powder material

УДК 621.9.

**ОБЕСПЕЧЕНИЕ ПОКАЗАТЕЛЕЙ ШЕРОХОВАТОСТИ ПОВЕРХНОСТИ ДЕТАЛИ,  
СОСТОЯЩЕЙ ИЗ ДВУХ РАЗНОРОДНЫХ КОНСТРУКЦИОННЫХ МАТЕРИАЛОВ**

*И.М. СМИРНОВ, канд. техн. наук,  
доцент, ген. директор  
(ОАО «Научно-исследовательский  
инженерный институт,  
г. Балашиха)*

Смирнов И.М. – 143912, г. Балашиха, Московская область,  
Западная промзона, шоссе Энтузиастов, 6,  
ОАО «Научно-исследовательский инженерный институт»,  
e-mail: oaoiii@pochta.ru

В конструкциях современных машин и механизмов имеются детали класса Тела вращения конструкция которых состоит из металлической основы заполненной пластмассовым наполнителем. Поскольку подобные детали работают при сложных эксплуатационных условиях, то к ним, помимо требований к прочности и герметичности, предъявляются требования к качеству сопрягаемых поверхностей, а именно к шероховатости. Установленные значения показателей качества обеспечиваются механической обработкой лезвийным инструментом оснащенный композитом 10. Этот инструментальный материал обладает широкими преимуществами перед всеми известными материалами для оснащения резцов, фрез и других инструментов. Благодаря уникальным физико-механическим свойствам он с успехом применяется на операциях точения и растачивания, торцового фрезерования прерывистых поверхностей. В результате чистовой обработки, инструменты, оснащенные композитом 10 способны обеспечить точность обработки не грубее 7-го качества при шероховатости не грубее 1,25 мкм.

**Ключевые слова:** поверхность детали, шероховатость, металл, пластмасса, точение, станок, резец, стойкость инструмента, качество обработки.

**Введение**

В различных отраслях машиностроения, оборонной промышленности, строительстве, в химическом производстве и др., в конструкциях машин, работающих в осложненных эксплуатационных условиях (агрессивные среды, высокие температуры и давление), достаточно широко применяются детали из разнородных конструкционных материалов. Детали этой группы обладают обширным разнообразием форм, размеров, комбинациями конструкционных материалов, в том числе из металла и пластмассы.

Примером сочетания металла и полимера могут быть армированные конструкции, либо конструкции с заполнением обработанных полостей металлической основы детали пластмассой с последующей механической обработкой.

Металлическая арматура увеличивает жесткость и точность деталей. Она препятствует усадке пластмассы, воспринимает в процессе эксплуатации изделия основные нагрузки. Сочетание металл-пластмасса придает конструкции обрабатываемой детали сложный технологический характер, создает проблемы в подборе инструментального обеспечения операции точения поверхности, состоящей из разнородных конструкционных

материалов, назначении необходимых режимов резания, для получения заданных показателей качества.

**Материалы и методы**

Для установления диапазона режимов резания, обеспечивающих заданные показатели качества обработки конструктивно сложных поверхностей детали, на операции чистового точения инструментом из композита 10, реализован полный факторный эксперимент. В качестве переменных факторов выбраны: скорость резания, подачи и глубина резания. Уровни факторов и интервалы варьирования для сочетания конструкционных материалов: сталь 45 – полиамид ПА6-211/15, образующих обрабатываемую поверхность, приведены в табл. 1.

Таблица 1

Уровни факторов и интервалы варьирования

Уровни факторов	Обозначение	V, м/с	$\bar{X}_1$	S, мм/об	$\bar{X}_2$	t, мм	$X_3$
Основной	0	3,0		0,050		0,10	
Интервал варьирования	$\Delta \bar{X}_i$	1,0		0,015		0,05	
Верхний	+1	4,0		0,065		0,15	
Нижний	-1	2,0		0,035		0,05	

Математическое планирование провели с преобразованием параметра оптимизации и факторов.

Статистический анализ (проверка однородности дисперсий с помощью статистического критерия Кохрена и значимости каждого коэффициента уравнения регрессии по критерию Стьюдента) и проверка адекватности по критерию Фишера, подтвердили адекватность модели.

Для получения уравнения в натуральных значениях факторов  $\bar{X}$  в уравнение (1) введены значения исследуемых величин:

$$y = -0,068 - 0,180x_1 + 0,196x_2 + 0,082x_3 \tag{1}$$

Потенцируем:

$$Ra = \frac{e^{8,865} \cdot S^{0,772} \cdot t^{0,159}}{V^{1,126}} \tag{2}$$

Аналогично получены математические зависимости, описывающие влияние режимов резания на ожидаемую шероховатость обрабатываемых чистовым точением комбинированных поверхностей, образованных сочетанием разнородных конструкционных материалов, табл. 2.

Таблица 2

Влияние режимов резания на ожидаемую шероховатость обрабатываемой комбинированной поверхности

сталь 45	$Ra = \frac{e^{8,865} \cdot S^{0,772} \cdot t^{0,159}}{V^{1,126}}$	полиамид	$Ra = \frac{e^{9,971} \cdot S^{0,894} \cdot t^{0,137}}{V^{1,197}}$
----------	--	----------	--

Графическая модель, описывающая зависимость  $Ra = f(V, S, t)$  представлена на рис. 1.

Блок графических моделей, описывающих зависимость  $Ra = f(V, S, t)$ , представлен на рис. 1.

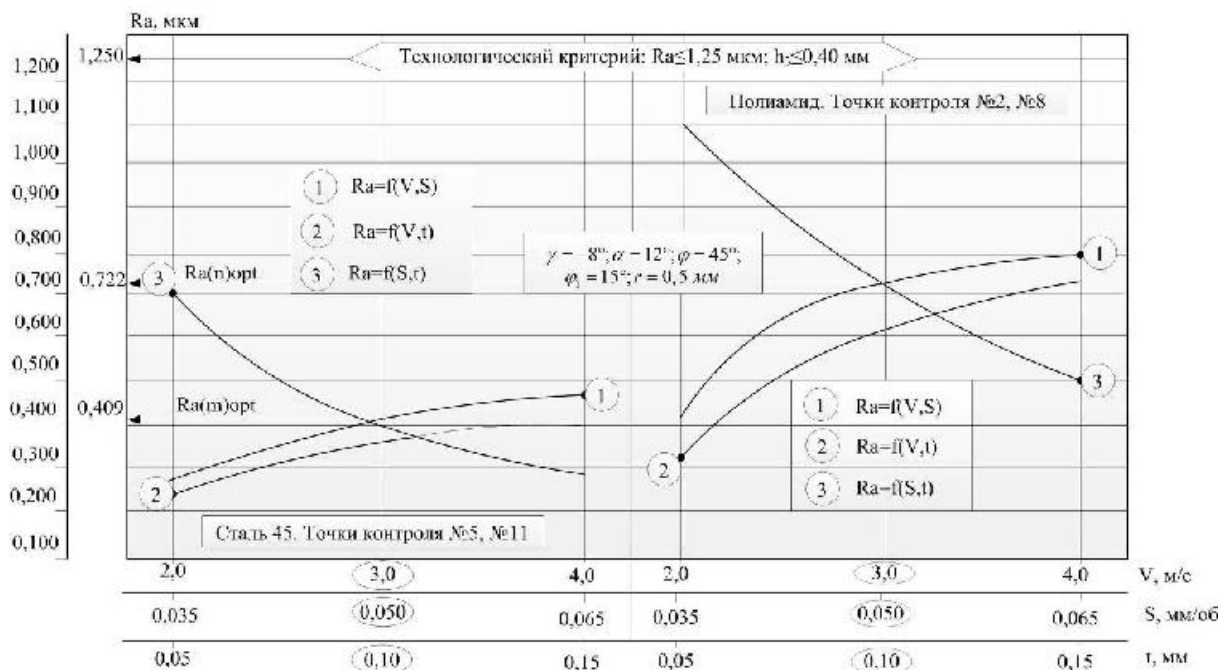


Рис. 1. Зависимость шероховатости поверхности из двух разнородных конструкционных материалов от изменения режимов чистового точения композитом 10

Схема точек контроля шероховатости показана на рис. 2.

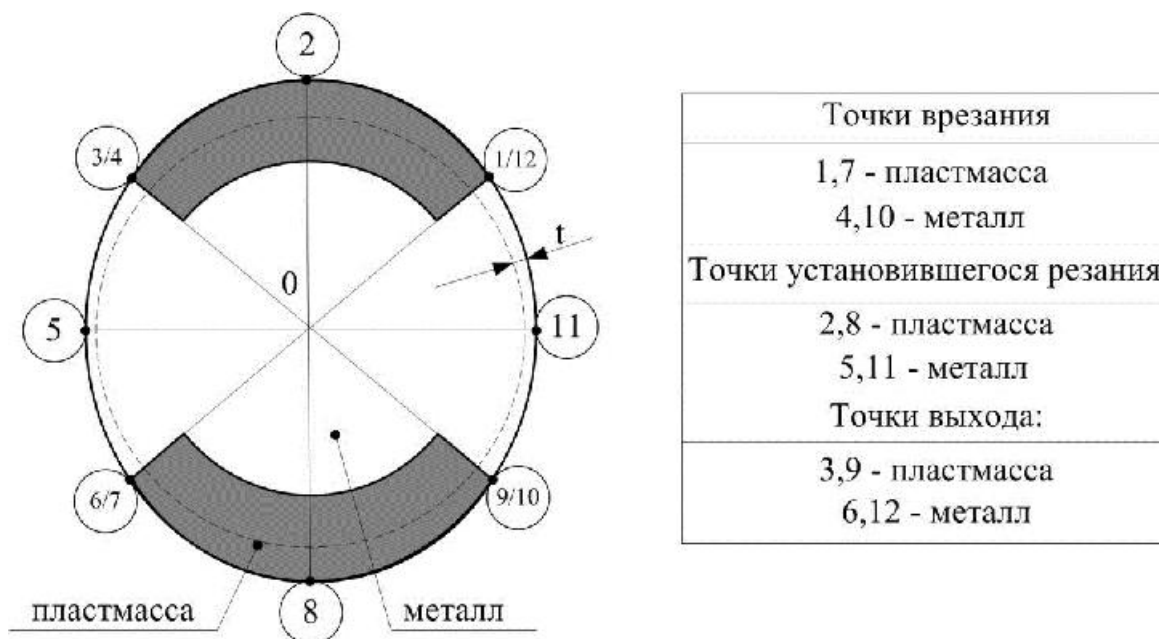


Рис. 2. Схема контроля шероховатости (точки контроля)

Замеры шероховатости производились в каждой из двенадцати контрольных точек по три раза для исключения случайных погрешностей.

## Результаты и обсуждение

Проведенные исследования показывают, что наибольшее влияние на шероховатость поверхности оказывает величина скорости резания, а затем подача. С увеличением скорости резания и уменьшением величины подачи, шероховатость обработанной поверхности, состоящей из чередующихся участков металл-пластмасса, уменьшается. Влияние глубины резания незначительное.

В зоне оптимизации режимов резания ( $V=3,0$  м/с для сочетания сталь - полиамид) и геометрических параметрах режущей части инструмента ( $\gamma = -8^\circ$ ,  $\alpha = 12^\circ$ ;  $\varphi = 45^\circ$ ;  $\varphi_1 = 15^\circ$ ;  $r = 0,5$  мм) наблюдается наибольшая стойкость инструментов. Шероховатость обработанных поверхностей, состоящих из сочетания разнородных конструкционных материалов, полностью удовлетворяет условиям исследования.

При меньших скоростях резания работоспособность инструмента падает, размерный износ увеличивается. Низкая работоспособность инструмента и резкое ухудшение шероховатости обработанных поверхностей деталей наблюдается при более высоких скоростях резания, когда лимитирующим фактором работоспособности становится не износ, а хрупкое разрушение режущей части инструмента.

Сравним технологии механической обработки, при помощи которых возможно выполнение требований к точности и качеству обрабатываемых комбинированных поверхностей деталей, образованных сочетанием разнородных конструкционных материалов.

В традиционной технологии абразивная обработка пластмасс обладает рядом преимуществ по сравнению с лезвийной обработкой металлическими инструментами. Эти преимущества: низкая шероховатость поверхности, отсутствие сколов и трещин. Шлифование особенно эффективно при обработке стеклопластиков, когда износ обычных инструментов велик. Эффективность абразивной обработки достигается только при правильном подборе характеристики круга применительно к данному виду пластмассы. Чаще используют карборундовые и корундовые круги; первые показывают более высокую стойкость и производительность. Например, круглое наружное шлифование производили электрокорундовым кругом зернистостью 60, твердостью М1 при режимах резания:  $t=0,15$  мм;  $V_d=0,20\dots0,25$  м/мин;  $V_{кр}=30\dots35$  м/с.

В силу вышеперечисленных проблем, в том числе и при возрастании требований к качеству и точности, из-за низкой производительности традиционных технологий и экономических соображений, наиболее радикальным методом получения заданных количественных характеристик процесса является замена абразивной обработки на лезвийную, осуществляемую композитом 10, как наиболее подходящим для этих целей инструментальным материалом.

Как правило, окончательной операции с применением композита 10 должна предшествовать обработка резцом из твердых сплавов для создания необходимых при окончательной обработке технологических баз, обеспечения точности формы и расположения поверхностей.

Например, при замене круглошлифовальной операции на чистовое точение резцом из композита 10, производительность процесса увеличилась более чем в 10 раз. Замена материала режущей части резца на композит 10 вместо твердого сплава ВК2, позволила не только обеспечить заданные показатели качества и точности обработки, но и до 4 раз повысить производительность за счет интенсификации процесса обработки, рис. 3.

Деталь	Ось					
Материал детали	сталь 45 полиамид ПА6					
Оборудование	Станок токарно- винторезный УТ16П					
Содержание операции	Режущий инструмент					
Точение	Резец проходной, композит 10					
Элементы старой технологии		Режимы резания				
Станок круглошлифовальный универсальный, модель 3А141	V	S	t	n	i	L
	м/с	мм/об	мм	об/мин		мм
	3,0	0,05	0,10	2000	1	120
Технико-экономическая эффективность новой технологии						
Увеличение производительности за счет внедрения лезвийной обработки композитом 10 более чем в 10 раз; исключен брак из-за прижогов						

Деталь	Кронштейн					
Материал детали	чугун СЧ18 полиамид ПА66					
Оборудование	Станок отделочно- расточной ADW-4					
Содержание операции	Режущий инструмент					
Точение	Резец расточной композит 10					
Элементы старой технологии		Режимы резания				
Материал режущей части инструмента ВК2	V	S	t	n	i	L
	м/с	мм/об	мм	об/мин		мм
	5,0	0,05	0,10	1000	1	30
Технико-экономическая эффективность новой технологии						
Производительность обработки увеличилась в 4 раза, исключен брак						

Рис. 3. Информационные технологические карты



## Выводы

1. Установлено, что обработка инструментом из композита 10 обеспечивает при точении поверхности детали, состоящей из двух разнородных конструкционных материалов, заданные показатели качества и точности: шероховатость не хуже  $Ra=1,25$  мкм при точности обработки не грубее 7-го качества.

2. На примерах производственных испытаний показаны преимущества технологии лезвийной обработки композитом 10 перед технологией шлифования.

## Список литературы

1. Кудряшов Е.А. Обработка деталей инструментом из композитов в осложненных технологических условиях. – Чита: ЧитГУ, 2002. – Том 1. – 257 с.

2. Кудряшов Е.А. Обработка деталей инструментом из композитов в осложненных технологических условиях. – Чита: ЧитГУ, 2002. – Том 2. – 290 с.

3. Кудряшов Е.А. Технологические особенности лезвийной обработки комбинированных поверхностей деталей композитами // Обработка металлов. – Новосибирск. – 2002. - №1(14). – С. 26-228.

4. Кудряшов Е.А. Технология лезвийной обработки деталей повышенной конструктивной сложности // Фундаментальные и прикладные проблемы технологии машиностроения. Технология – 2003. Материалы Международной научно-технической конференции, Орел, 25-27 сентября 2003; - ОрГТУ. – Орел, 2003. – С. 209-213.

5. Кудряшов Е.А. Обработка деталей из разнородных конструкционных материалов инструментом из композитов // Станки и инструменты. СТИН. – 2008. - №12. – С. 26-28.

6. Кудряшов Е.А., Емельянов С.Г., Локтионова О.Г. Обработка пакетов из разнородных материалов инструментом из композитов // Труды Арсеньевского технологического института (филиала) ДВГТУ. – Арсеньев: АрТИ ДВГТУ, 2009. – Вып. 2. – С.12-17.

7. Кудряшов Е.А. Зависимость качества обработки от геометрии и условий контакта резца с конструктивно-сложной поверхностью заготовки // Известия КУРСКГТУ. – 2010. - №2(31). – С.77-82.

8. Кудряшов Е.А. Эффективность инструментального материала композит 10 при обработке конструктивно сложных поверхностей деталей машин // Современные технологии. Системный анализ. Моделирование. Научный журнал. – Иркутск: ИрГУПС, 2010. - №2(26). – С.245-247.

9. Кудряшов Е.А. Эффективная работа инструмента из композита в условиях прерывистого резания // Фундаментальные и прикладные проблемы техники и технологии. – Орел, Гос. университет – УНПК, 2011. - №6(290). – С.79-84.

**PROVIDING ROUGHNESS VALUES OF THE PART SURFACE CONSISTING  
OF TWO DISSIMILAR CONSTRUCTIONAL MATERIALS**

**Smirnov I.M.**, Ph.D. (Engineering), Associate Professor, General Director, e-mail: oaoiiii@pochta.ru

JSC Research Engineering Institute, Western industrial zone, 6 Shosse Entuziastov, Balashikha, Moscow region, 143912, Russian Federation

**Abstract**

In designs of modern cars and mechanisms there are parts of the rotary body class whose design consists of a metal matrix filled with a plastic filler. As similar parts work under difficult operating conditions, requirements to the joint surface quality, namely, to roughness are imposed in addition to requirements to their durability and tightness. The established values of quality are provided by machining with the edge tool equipped with composite 10. This tool material has a lot of advantages over all other known materials for equipping cutters, mills and other tools. Thanks to its unique physical and mechanical properties it is successfully applied in turning and boring operations and face milling of intermittent surfaces. As a result of finishing machining, tools equipped with composite 10 are capable of providing the accuracy of machining of no less than the 7th quality class with roughness of no more than 1, 25 microns.

**Keywords**

part surface, roughness, metal, plastic, turning, machine, cutting tool, durability of the tool, quality of processing

УДК 621.914.22

**АЛГОРИТМ РАСЧЕТА ШЕРОХОВАТОСТИ ПОВЕРХНОСТИ ПРИ ТОЧЕНИИ  
КОРРОЗИОННОСТОЙКИХ СТАЛЕЙ В САПР ТП**

*Н.Г. ЗАЙЦЕВА, аспирант*  
*А.С. СЕРГЕЕВ, канд. техн. наук*  
*А.Л. ПЛОТНИКОВ, доктор техн. наук, профессор*  
*(ВолГТУ, г. Волгоград)*

**Зайцева Н.Г.** – 400005, г. Волгоград, ул. Советская, 29, корпус «4»,  
Волгоградский государственный технический университет,  
e-mail: zaicevang@mail.ru

Описано влияние скорости резания на параметр шероховатости  $R_a$  при токарной обработке поверхностей из коррозионностойких сталей. Указаны особенности формирования микрогеометрии поверхностного слоя деталей из коррозионностойких сталей. Отмечено влияние изменения теплофизических параметров обрабатываемого материала при изменении скорости резания. Была предложена идея использования сигнала естественной термопары «инструмент-заготовка» из зоны резания в математических моделях расчета параметра шероховатости, как фактора регрессионных моделей, учитывающий разброс теплофизических свойств инструмента и заготовки. Разработаны математические модели формирования параметра шероховатости  $R_a$  поверхности с учетом фактора скорости резания. Построен алгоритм автоматизированного расчета параметра  $R_a$  для системы ЧПУ и модуля САПР ТП.

**Ключевые слова:** термоЭДС, математическая модель, параметр шероховатости, скорость резания, теплопроводность, алгоритм, коррозионностойкие стали.

**Введение**

Коррозионностойкие стали находят широкое применение в современном машиностроении. Большинство операций так или иначе связано с механической обработкой изделий машиностроительного производства. При этом зачастую основной станочной операцией является токарная обработка. Основной задачей для технолога является рациональное назначение всех режимов обработки. Однако в условиях автоматизированного станочного производства, широкой номенклатуры изготавливаемых изделий встает задача оперативной коррекции технологических режимов обработки с учетом изменяющихся производственных факторов. Таким образом, в основу гибкости работы такой системы заложен принцип использования математических зависимостей отвечающих за расчет технологических параметров внутри отдельного модуля станочной САПР ТП. Информативную составляющую такой системы должны составлять сигналы обратных связей из зоны резания для последующего использования этих параметров в математических зависимостях с целью коррекции технологических режимов обработки при изменении внешних условий (смена марки детали, инструмента и т.д.). В настоящее время в справочно-нормативной литературе существует ряд математических моделей позволяющих производить подобные расчеты, однако недостатком таких моделей является отсутствие параметра, характеризующего изменение физико-механических свойств детали и инструмента, что снижает надежность и достоверность использования таких зависимостей в алгоритмах станочных САПР.

В связи с этим целью настоящей работы является разработка надежных математических зависимостей по расчету параметра шероховатости  $R_a$  с использованием сигнала термоЭДС из зоны резания в качестве диагностического признака отражающего физико-механические свойства контактной пары «инструмент - деталь» [1].

### Методика экспериментального исследования

Эксперименты по токарной обработке твердым сплавом коррозионностойких сталей проводились в лаборатории кафедры «Автоматизация производственных процессов» Волгоградского государственного технического университета. В экспериментах использовались твердые сплавы титано-вольфрамо-кобальтовой (Т5К10, Т15К6) и вольфрамо-кобальтовой (ВК6, ВК8) групп, а также твердый сплав Sandvik Coromant GC-4225, обрабатывались коррозионностойкие стали мартенситного и мартенситно-ферритного классов (20X13, 14X17H2, ЭИ-961). В процессе точения проводились замеры шероховатости поверхности  $R_a$  и сигнал термоЭДС предварительного пробного прохода, как интегральной характеристики каждой сменной контактной пары [2].

### Результаты и обсуждение

По итогам экспериментов было выявлено, что на скоростях резания  $V = 30-50$  м/мин, показатель шероховатости  $R_a$  достигал минимального значения, а с дальнейшим увеличением скорости резания  $V > 40$  м/мин, снова возрастал (рис. 1).

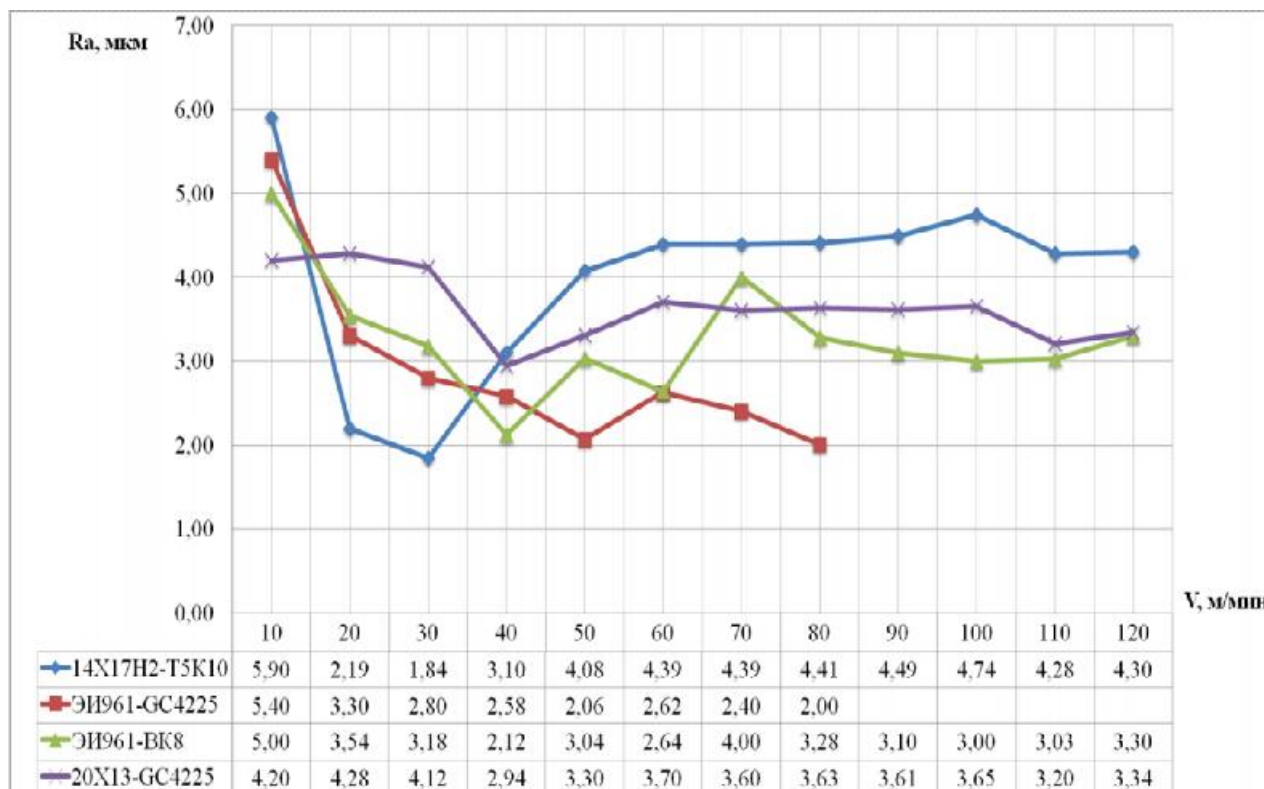


Рис. 1. Изменение шероховатости поверхности при увеличении скорости резания

Как показали экспериментальные данные (рис. 1) требуемый показатель шероховатости поверхности, например,  $R_a = 3,5$  мкм при обработке стали ЭИ961 твердым сплавом ВК8, может быть обеспечен на двух скоростях резания  $V_1 = 20$  м/мин и  $V_2 = 65$  м/мин. В первом случае технологом может решаться задача обеспечения стойкости режущего инструмента, а во втором – производительности механообработки с обеспечением требуемого параметра шероховатости. Поэтому по методике регрессионного анализа экспериментальных данных [3, 4] были получены математические модели расчета параметра шероховатости  $R_a$  для двух скоростных диапазонов точения коррозионностойких сталей:

1. В диапазоне скоростей резания от 40 до 100 м/мин:

$$R_a = 10,8 \cdot \frac{t^{0,7} \cdot S^{0,239} \cdot V^{0,322}}{E^{0,756}}, \text{ мкм} \quad (1)$$

2. В диапазоне скоростей резания от 10 до 40 м/мин:

$$R_a = 109 \cdot \frac{t^{0,189} \cdot S^{0,279}}{E^{0,647} \cdot V^{0,298}}, \text{ мкм}; \quad (2)$$

где  $E$  – значение термоЭДС пробного прохода контактной пары «инструмент – заготовка», мВ;  $t$  – глубина резания, мм;  $S$  – подача, мм/об;  $V$  – скорость резания, м/мин. Процент ошибки расчета укладывается в диапазон 0,6 – 9,3 %.

На базе математических моделей разработан алгоритм автоматизированного расчета параметра шероховатости  $R_a$  при получистовом и чистовом точении коррозионностойких сталей (рис.2), который положен в основу программного обеспечения подготовленного с использованием продукта Delphi [5]. Для первой контактирующей пары «инструмент – стальная заготовка» производится кратковременная (4 - 5 секунд) обработка на фиксированном режиме пробного прохода ( $V = 100$  м/мин;  $S = 0,1$  мм/об;  $t = 1$  мм). По измеренной величине термоЭДС  $E_{\text{пр.прох}}$  производится расчет параметра шероховатости  $R_a$  в зависимости от вида обработки (получистовая / чистовая). Затем производится измерение показателя  $R_a$  с помощью переносного профилографа TR-100, измеренное значение сравнивается с расчетным, вычисляется относительная ошибка определения параметра шероховатости. Если действительное (измеренное) значение больше расчётного более чем на 10%, производится корректировка подачи  $S$  с шагом (минус) 5 % от введенной ранее и цикл повторяется сначала. Если расчетное значение параметра шероховатости не превышает заданное значение по технологическому процессу, более чем на 10%, производится обработка детали на выбранных рабочих режимах.

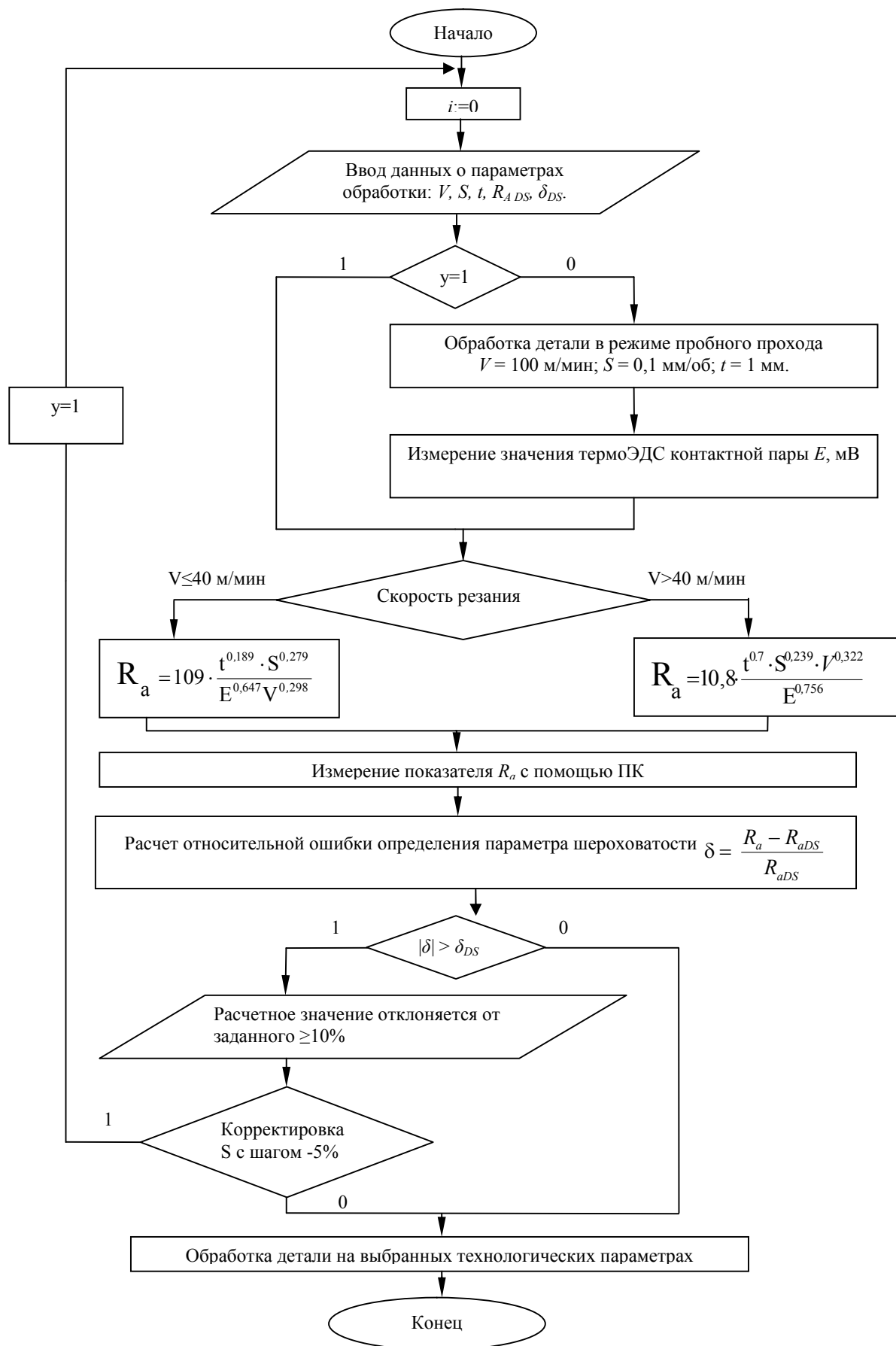


Рис. 2. Блок-схема алгоритма автоматизированного расчета параметра Ra

## Выводы

Основываясь на положениях физики твёрдого тела, описывающих термоэлектрические явления, предложено использовать величину термоЭДС пробного прохода как оценочную характеристику всего диапазона изменения свойств контактных пар, с введением этой характеристики в математические модели расчёта параметров шероховатости. Уточнённые математические модели расчёта высоты микронеровностей для получистового и чистового точения коррозионностойких сталей твёрдосплавным инструментом при ведении в их структуру оперативного параметра, характеризующего теплофизические свойства контактной пары значительно повысили точность расчёта (средняя величина погрешности 10-14%). Разработанные математические модели позволяют использовать их как основу для построения блок-схемы алгоритмов автоматизированного расчёта высоты микронеровностей при токарной обработке коррозионностойких сталей в САПР ТП или специальным блоком системы ЧПУ. Перенос модуля расчёта режимов обработки из САПР ТП в системы ЧПУ, в конечном итоге, открывает перспективу создания нового класса станочных САПР, встроенных в системы ЧПУ. Станочные САПР ТП, наделённые техническим интеллектом и имеющие обратную связь с зоной резания, призваны решить задачу обеспечения надёжности автоматически выполняемого процесса металлообработки на станках с ЧПУ в условиях их многостаночного обслуживания.

## Список литературы

1. Плотников, А.Л. Использование сигнала термоЭДС пробного прохода в автоматизированном расчёте высоты микронеровности при точении коррозионностойких сталей / Плотников А.Л., Сергеев А.С., Зайцева Н.Г. // Актуальные проблемы в машиностроении : матер. первой междунар. науч.-практ. конф., г. Новосибирск, 26 марта 2014 г. / Новосибирский гос. техн. ун-т [и др.]. - Новосибирск, 2014. - С. 83-89.
2. Пробный проход при лезвийной обработке металла с измерением термоЭДС как способ предварительной оценки свойств контактной пары: резец-стальная заготовка / Плотников А.Л., Зайцева Н.Г., Аветисян В.А., Ньят Х. Дин // Вестник Саратовского гос. техн. ун-та. - 2012. - Т. 3, № 1. - С. 109-113.
3. Чигиринский, Ю. Л. Стохастическое моделирование в машиностроении : Учеб. пособие. / Ю. Л. Чигиринский, Н. В. Чигиринская. Ю. М. Быков. – Волгоград : ВолгГТУ, 2002. – 68 с.
4. Сергеев, А.С. Разработка математического обеспечения для расчёта параметра шероховатости в САПР ТП многолезвийной обработки / Сергеев А.С., Плотников А.Л., Зайцева Н.Г. // Автоматизация и современные технологии. - 2013. - № 9. - С. 28-32.
5. Свид. о гос. регистрации программы для ЭВМ № 2013618267 от 4 сентября 2013 г. РФ, МПК (нет). Расчёт величины среднего арифметического отклонения профиля обработанной поверхности при точении коррозионно-стойких сталей твёрдосплавным инструментом / Зайцева Н.Г., Сергеев А.С., Плотников А.Л.; ВолгГТУ. - 2013.



**AN ALGORITHM FOR CALCULATING SURFACE ROUGHNESS IN TURNING  
STAINLESS STEELS IN CAD TP**

**Zaitseva N.G.**, Ph.D. student, e-mail: zaicevang@mail.ru

**Sergeev A.S.**, Ph.D. (Engineering), Associate Professor, e-mail: sergeevapp@mail.ru

**Plotnikov A.L.**, D.Sc. (Engineering), Professor, e-mail: plotnikov.alexander1939@yandex.ru

Volgograd State Technical University, 28 Prospect V.I. Lenina, Volgograd, 400005, Russian Federation

**Abstract**

A cutting speed effect on the roughness parameter  $R_a$  in stainless steel surface turning is described in the paper. The peculiarities of the formation of the surface layer micro-geometry of parts from corrosion-resistant steels are specified. An effect of changes in thermal parameters of the machined material when the cutting speed changes, is revealed. An idea of using a natural tool-workpiece thermocouple signal from the cutting zone in mathematical models for calculating a roughness parameter as a factor in regression models, taking into account the variation of thermophysical properties of the tool and the workpiece is proposed. Mathematical models of the formation of the surface roughness parameter  $R_a$  with regard to the cutting speed factor are developed. An algorithm of automated calculation of the  $R_a$  parameter for a CNC system and the CAD TP module is also proposed.

**Key words**

thermoelectric power, mathematical model, parameter of roughness, cutting speed, thermal conductivity, algorithm, stainless steel

УДК 621.793.162:621.78

**МАТЕМАТИЧЕСКАЯ МОДЕЛЬ СОВМЕЩЕННОЙ ОБРАБОТКИ ДЕТАЛЕЙ  
ТОЧЕНИЕМ И ОБКАТЫВАНИЕМ**

**В.Н. БЕЛЯЕВ**<sup>1,2</sup>, кандидат техн. наук, доцент  
**Е.Ю. ТАТАРКИН**<sup>3</sup>, доктор техн. наук, профессор  
(<sup>1</sup> БТИ АлтГТУ, г. Бийск,  
<sup>2</sup> ОАО «ФНПЦ «Алтай», г. Бийск,  
<sup>3</sup> АлтГТУ, г. Барнаул)

**Беляев В.Н.** – 659322, г. Бийск, ул. Социалистическая, 1  
ОАО «Федеральный научно-производственный центр «Алтай»,  
e-mail: tmp-bti@ya.ru

Одним из перспективных способов улучшения свойств поверхности деталей является нанесение антифрикционных покрытий одновременно с поверхностно-пластическим деформированием поверхностного слоя при совмещенной обработке деталей точением и обкатыванием. В результате проведенной работы разработана математическая модель описания процесса формирования покрытия на ювенильной поверхности при совмещенной обработке, которая может быть использована как для качественного исследования этого процесса, так и для количественного расчета параметров формирующегося поверхностного слоя.

**Ключевые слова:** модель, поверхность, антифрикционное покрытие

**Введение**

Несущая способность деталей машин, их износостойкость и эксплуатационные характеристики во многом определяются свойствами поверхностного слоя, формируемыми в процессе механической и других видов обработки: химико-термической обработки, нанесение защитных покрытий, поверхностно-пластическое деформирование и др. Одним из перспективных способов улучшения свойств поверхности деталей является нанесение антифрикционных покрытий одновременно с поверхностно-пластическим деформированием поверхностного слоя [1, 2]. Реализация такой совмещенной схемы обработки деталей точением и обкатыванием (рисунок 1) позволяет обеспечить нанесение антифрикционного покрытия на деталь, удалить окисные пленки и другие загрязнения поверхности, повысить производительность обработки.

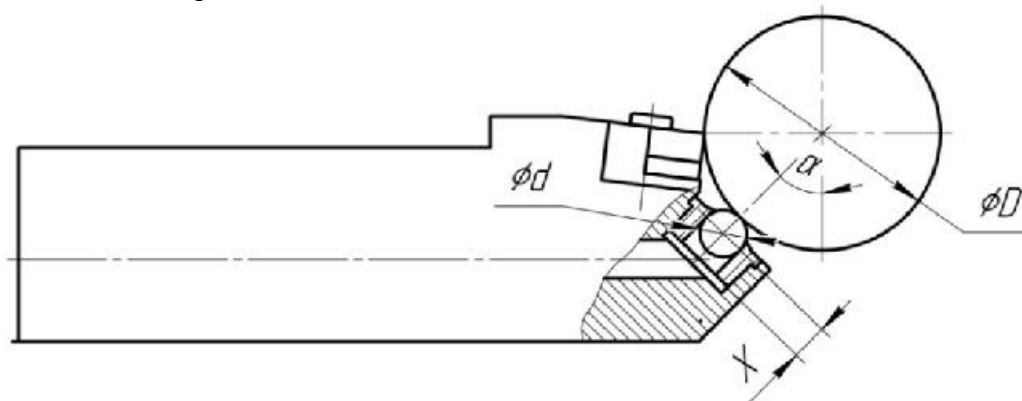


Рис. 1. Схема совмещенной обработки

## Теория

Для формирования покрытий при таком способе обработки необходимо обеспечить взаимодействие чистой металлической поверхности с активной реакционной средой, содержащей ионы осаждаемого металла. Образование антифрикционного покрытия происходит при условии, что скорость разрушения  $V_p$  окисных пленок больше скорости их образования  $V_{об}$ , которая зависит от скорости перемещения (скольжения) поверхности относительно инструмента  $V_c$  и величины площади, на которой возможно образование покрытия, т.е. от величины ювенильных участков  $S_{ю}$ . Так как процесс осаждения антифрикционного металла на поверхности протекает во времени  $t$  зависит от проникающей способности реакционной среды к ювенильным участкам, то наблюдается запаздывание между моментом образования чистой металлической поверхности и формирования покрытия. Таким образом, возможность получения антифрикционного покрытия определяется наличием и развитием ювенильных участков на поверхности контакта, следовательно, зная их величину, можно судить о процессе формирования покрытия.

Поверхность перед совмещенной обработкой, состоящую из множества микровыступов и впадин, можно описать уравнением [3]:

$$S = S_B + S_L = S_{ю} + S_{п} + S_{л}, \quad (1)$$

где  $S_B$  и  $S_L$  – площадь микровыступов и микровпадин (лунок) соответственно;

$S_{п}$  – площадь поверхности контакта микровыступов, покрытых окисными пленками.

Дифференцируя уравнение (1), получим скорость изменения площади ювенильных участков:

$$S_{ю}(t) = -S_{п}(t) - S_{л}(t) \quad (2)$$

Скорость изменения площади участков, покрытых окисными пленками равна:

$$S_{п}(t) = V_{об}(t) - V_p(t) \quad (3)$$

Скорость образования пленок пропорциональна скорости скольжения и площади их образования, т.е. ювенильных участков в момент времени  $t-\tau$ :

$$V_{об}(t) = kV_c(t) \times S_{ю}(t - \tau), \quad (4)$$

где  $\tau$  – время между моментом появления ювенильного участка и образованием на нем покрытия, т.е. время запаздывания;  $k$  – коэффициент, характеризующий интенсивность образования пленок.

Скорость разрушения окисных пленок, если учесть независимость механических воздействий нормального давления  $P$  в контакте, и скорости скольжения, может быть записана в виде [4]:

$$V_p(t) = a_1 V_c(t) + a_2 P(t), \quad (5)$$

где  $a_1$  и  $a_2$  – коэффициенты, характеризующие прочностные свойства окисных пленок.

В процессе обработки изменяются высота микронеровностей, площадь поперечного сечения лунок. Если считать, что форма лунки близка к форме конуса и радиус её меняется по линейному закону  $r=r_0-\lambda t$  (где  $r_0$  – начальный радиус,  $\lambda=const$  – скорость изменения радиуса), то можно записать [3]:

$$S_{л}(t) = \alpha - \beta t, \quad (6)$$

где  $\alpha$  и  $\beta$  – коэффициенты, зависящие от количества и размеров лунок (микронеровностей) и скорости изменения их поперечного сечения.

Учитывая выше изложенное, уравнение (2), описывающее изменение площадей ювенильных участков, будет иметь вид:

$$S_{ю}(t) + kV_c S_{ю}(t - \tau) = a_1 V_c + a_2 P + \alpha - \beta t \quad (7)$$

Обозначая  $a_1 V_c + a_2 P + \alpha = \alpha$  получим:

$$S_{ю}(t) + kV_c S_{ю}(t - \tau) = \alpha - \beta t \quad (8)$$

Выражение (8) является линейным дифференциальным уравнением с запаздывающим аргументом. Решение его при  $-\tau \leq t \leq 0$  (до начала обработки, когда  $S_{Ю}$ ) имеет вид:

$$S_{Ю}^{(1)}(t) = \alpha t - \frac{1}{2} \beta t^2 \tag{9}$$

Для случая  $\tau \leq t \leq 2\tau$ , аналогично выражению (7), имеем уравнение без запаздывания:

$$S_{Ю}^{(2)}(t) = -\alpha k V_c (t - \tau) + \frac{1}{2} \beta k V_c (t - \tau)^2 - \alpha - \beta t = 0 \tag{10}$$

решением которого является:

$$S_{Ю}^{(2)}(t) = \alpha t - \frac{\beta t^2}{2} - \frac{1}{2} \alpha k V_c (t - \tau)^2 + \frac{1}{6} k V_c \beta (t - \tau)^3 \tag{11}$$

Аналогично на отрезке времени  $(n-1)\tau \leq t \leq k\tau$  будем иметь:

$$S_{Ю}^{(n)} = \sum_{i=1}^n \frac{(-1)^i (k V_c)^{i-1}}{i!} \left\{ \alpha - \frac{\beta}{n+1} [t - (n-1)\tau] \right\} [t - (n-1)\tau]^n \tag{12}$$

Данное уравнение описывает изменение площади ювенильных участков до момента времени  $t = \min(t_0, t_1)$ , где  $t_0 = \alpha/\beta$  – время, в течение которого формируется покрытие;  $t_1$  – момент начала образования покрытия, пока не образовались окисные пленки.

Анализируя (12), отмечаем, что площадь ювенильных участков вначале возрастает и достигает максимального значения:

$$S_{Ю}^{max} = \alpha t^* - \frac{1}{2} \beta t^{*2}, \text{ где } t^* = \frac{a_1 + a_2 \beta + \alpha}{\beta}$$

В дальнейшем изменение  $S_{Ю}$  имеет колебательный характер с уменьшающейся амплитудой, причем:

$$S_{Ю}(t) < S_{Ю}^{max} \text{ при } t > t^* \tag{13}$$

Отсюда следует, что  $S_{Ю}^{max} < S_{Ю}^{KF}$  – критического значения  $S_{Ю}$ , при котором происходит образование покрытия с максимальной скоростью.

### Выводы

Таким образом, из изложенного следует:

- антифрикционное покрытие, формируемое на поверхности детали, благодаря своим свойствам, улучшает процесс взаимодействия контактирующих деталей;
- математическая модель описания процесса формирования покрытия на ювенильной поверхности при совмещенной обработке точением и обкатыванием, может быть использована как для качественного исследования этого процесса, так и для количественного расчета при известных коэффициентах  $k, a_1, a_2, \alpha, \beta, S_{Ю}^{KF}$

### Список литературы

1. Беляев В.Н., Овчинников М.В. и др. Способ совмещенной обработки деталей. // Патент РФ № 2423219, 10.07.2011.
2. Беляев В.Н., Татаркин Е.Ю. Повышение износостойкости деталей нанесением меди на поверхность при обкатывании с гидроприводом / Упрочняющие технология и покрытия. - 2012. - №7. – С. 3-6.
3. Сорокин В.М. Комбинированная антифрикционно-упрочняющая обработка деталей машин. Горький, ВСНТО, 1985, 92 с.
4. Удовицкий В.И. Антифрикционное пористое силицирование углеродистых сталей. М.: Машиностроение, 1977, 189 с.

**A MATHEMATICAL MODEL OF COMBINED PART MACHINING  
BY TURNING AND ROLLING**

**Belyaev V. N.**<sup>1,2</sup>, Ph.D. (Engineering), Associate Professor, e-mail: tmp-bti@ya.ru

**Tatarkin E. Ju.**<sup>3</sup>, D.Sc. (Engineering), Professor, Head of Department,  
e-mail: etatarkin@mail.ru

<sup>1</sup> Biysk Technology Institute, 27 Trofimova st., Biysk, 659315, Russian Federation

<sup>2</sup> OJC "FRPC "Altai", 1 Socialisticheskaya st., Biysk, 659322, Russian Federation

<sup>3</sup> I.I. Polzunov Altai State Technical University, 46 Lenin Prospekt, Barnaul, 656038, Russian Federation

**Abstract**

Operational characteristics of parts in many respects depend on properties of surfaces formed in the course of machining. To improve the properties of a part surface various methods of machining are used. One of prospective ways of improving surface properties of parts is the application of antifriction coatings together with surface and plastic deformation of the surface layer. The implementation of such a combined scheme of part machining by turning and rolling makes it possible to apply an antifriction coating on a part, to remove oxide films and other pollution of the surface and to increase machining performance. As a result of the work done a mathematical model describing the process of coating formation on a juvenile surface in combined machining by turning and rolling which can be used for both high-quality research of this process and quantitative calculation of the formed surface layer parameters was developed.

**Keywords**

model, surface, antifriction coating

УДК 621.923.1

**О СТАБИЛЬНОСТИ ПРОЦЕССА ШЛИФОВАНИЯ БЫСТРОРЕЖУЩИХ ПЛАСТИН  
КРУГОМ ИЗ СИНТЕРКОРУНДА НА ЭТАПЕ ВЫХАЖИВАНИЯ**

*Я.И. СОЛЕР, канд. техн. наук, доцент  
В.К. НГУЕН, аспирант  
(ИрГТУ, г. Иркутск)*

Солер Я.И. – 664074, г. Иркутск, ул. Лермонтова, 83,  
Иркутский государственный технический университет,  
e-mail: solera@istu.irk.ru

Стабильность процесса характеризуется сохранением выходных показателей процесса на достаточно высоком уровне в течение всего времени работы. Вопросы повышения стабильности приобретают особую важность в связи с развитием гибких автоматизированных производств в условиях безлюдной технологии. В связи с нарушением гомоскедастичности и нормальности распределений исследование проведено с привлечением непараметрического метода статистики, который повысил точность прогнозирования мер рассеяния. Установлено, что по всем показателям и параметрам при шлифовании быстрорежущих пластин (БП) P12Ф3К10М3 на этапе выхаживания прогнозируется более стабильный процесс. Минимальное число выхаживаний по стабильности процесса формирования микронеровностей с использованием квартильных широт (КШ): для БП P9M4K8 – четыре двойных ходов, БП P12Ф3К10М3 – три двойных ходов.

**Ключевые слова:** стабильность процесса, мера рассеяния, стандарты отклонения, размахи, квартильные широты, коэффициенты стабильности.

**Введение**

Плоское шлифование является высокопроизводительным способом финишной обработки большого числа заготовок деталей машин, при котором достигаются высокая точность размеров, формы и расположения шлифовальных поверхностей. На практике часто используют включение в рабочий цикл заключительного этапа без врезания на глубину, называемого выхаживанием. По данным [1, 2], оно обеспечивает снижение высотных шероховатостей, макроотклонений, возрастание микротвердости поверхности и рост сжимающих остаточных напряжений по модулю.

Дальнейшее развитие технологии шлифования характеризуется поиском путей повышения качества, производительности и экономичности обработки и возможно лишь на базе теории, описывающей основные закономерности стабилизации процессов шлифования в совокупности с формированием геометрических показателей качества поверхности шлифуемых деталей. Одним из факторов, в значительной мере определяющих эффективность процесса шлифования, является его стабильность, которая характеризуется сохранением выходных показателей процесса на достаточно высоком уровне в течение обработки операционной партии. Вопросы повышения стабильности приобретают особую важность в связи с развитием гибких автоматизированных производств в условиях безлюдной технологии [3, 4].

В связи с изложенным данное исследование посвящено изучению стабильности процесса шлифования быстрорежущих пластин (БП) с выхаживанием абразивным кругом из

синтеркорунда фирмы *Norton*. Выходные показатели – высотные параметры  $R_a$ ,  $R_{max}$ . Шероховатости  $R_a$  дают более полное представление о топографии поверхности, а  $R_{max}$  влияет на долговечность деталей, воспринимающих знакопеременную нагрузку [5].

### Методика исследования

Шлифование вели абразивными инструментами, которые появились на российском рынке сравнительно недавно. В них режущими элементами служат зерна микрокристаллического корунда (синтеркорунда) марки *SG*, спеченные по специальной зольгель технологии. По своим режущим свойствам зерна *SG* превосходят электрокорунд белый, используемый для шлифования закаленных инструментальных сталей, и приближаются к кубическому нитриду бора, оставаясь по стоимости существенно дешевле последнего. При этом круги *SG* намного легче правятся по сравнению с нитридоборовыми, что особенно важно при фасонном шлифовании [5].

В работе приняты следующие неизменные условия проведения опытов: плоскошлифовальный станок модели 3Г71, высокопористый круг (ВПК) формы 01 с размерами 250x20x76 и характеристикой 5SG46K12VXP [6]; скорость резания  $v_k = 35$  м/с; продольная подача  $s_{пр} = 7$  м/мин; поперечная подача  $s_{п} = 1$  мм/дв.ход; глубина резания  $t = 0,015$  мм; межпереходный припуск  $z = 0,15$  мм; СОЖ – 5%-ная эмульсия Аквол-6 (ТУ 0258-024-00148843-98), подаваемая поливом на заготовку (7-10 л/мин); образцы с размерами  $D \times H = 40 \times 40$  мм, шлифуемые по торцу. Опускание абразивного инструмента на глубину  $t$  вели в промежутки времени, когда продольный стол с БП выходил из зоны резания и перемещался в крайнее левое положение относительно оператора. В связи с этим его движение слева направо принято рабочим, а обратное, выполняемое без врезания на глубину  $t$ , – холостым. Учитывая то, что ВПК сообщается вращение по часовой стрелке, констатируем, что рабочий ход стола и срезание металла протекает по схеме встречного шлифования, а холостой ход – по схеме попутного. Переменные условия шлифования представлены в выходных параметрах  $Y_{dijv}$  посредством кода «*dijv*». В данном случае индекс  $d = \overline{1;2}$  отражает направление рассматриваемых высотных неровностей: 1 – параллельно вектору  $s_{п}$ , 2 – параллельно вектору  $s_{пр}$ . Код  $i = \overline{1;2}$  присвоен маркам сталей: 1 – P9M4K8 (65-67 HRC); 2 – P12Ф3К10М3 (67-68 HRC). Выхаживающие ходы  $j$  представлены четными арабскими числами: 0 (без выхаживания); 2; 4; 6; 8, которые отражают один-четыре двойных прохода. Количество параллельных опытов отражено в виде  $v = \overline{1;30}$ . Высотные неровности ( $R_a$ ,  $R_{max}$ ) $_{dijv}$  измерены с помощью системы на базе профилографа – профилометра модели 252 завода «Калибр».

Для интерпретации экспериментальных данных использованы статистические подходы, целесообразность которых обусловлена стохастической природой шлифования [7], которые позволили получить одномерные распределения частот. К ним относятся меры положения: средние опытные  $Y_{dij}$  и прогнозируемые  $\hat{y}_{dij}$ , аналогично медианы  $\tilde{y}_{dij}$  и  $m\hat{y}_{dij}$ , а также меры рассеяния (прецизионность): стандарты отклонений  $SD_{dij}$ , размахи  $R_{dij} = (y_{max} - y_{min})_{dij}$  и квартильные широты  $КШ_{dij} = (y_{0,75} - y_{0,25})_{dij}$  [8, 9]. В данном исследовании рассматриваются только меры рассеяния (прецизионность или стабильность).

Каждый метод статистики имеет «свое поле» [8] для эффективного применения в технических приложениях. Для параметрического метода необходимо, чтобы все наблюдения  $Y_{dijv}$  обладали свойствами однородности и нормальности распределений.

Ранговые статистики не связаны с каким-либо семейством распределений, не использует его свойства и в условиях нарушений гомоскедастичности и нормальности распределений  $Y_{dijv}$  «на своем поле» по эффективности превосходит своего конкурента. Обработка  $Y_{dijv}$  связана с большим объемом вычислений и проведена в программной среде *Statistica 6.1.478.0*.

Оценку влияния числа выхаживаний  $j = \overline{2;8}$  относительно базового варианта шлифования ( $j=0$ ) ведем по мерам рассеяния и выражаем коэффициентами при одноименных  $d = \overline{1;2}$ ,  $i = \overline{1;2}$  [7, 8, 10]:

$$K_{cvdij1} = (SD_1 / SD_j)_{di}, \quad (1)$$

$$K_{cvdij2} = (R_1 / R_j)_{di}, \quad (2)$$

$$K_{cvdij3} = (КШ_1 / КШ_j)_{di}, \quad (3)$$

где индексы  $p = \overline{1;3}$  в коэффициентах (1) – (3) отражают принятые меры рассеяния: 1 –  $SD_{dj}$  (1), 2 –  $R_{dj}$  (2) – для параметрических статистик; 3 – ИКШ $_{dij}$  (3) – для ранговых статистик. Если по (1) – (3) предсказаны меньше единицы при  $p = \overline{1;3}$ ,  $j = \overline{2;8}$ , то меры рассеяния шероховатостей, макроотклонений поверхностей деталей при шлифовании с выхаживанием  $j = \overline{2;8}$  превышают соответствующие аналоги для базовой схемы  $j = 0$  и уступают ей по выбранном критериям стабильности процесса, в противном случае – их превосходят.

### Результаты исследования и их обсуждение

Тестирование  $Y_{dijv}$  на однородность дисперсий множеств  $j = \overline{0;8}$  при фиксированных  $i = \overline{1;2}$  проведено по трем критериям ( $m = \overline{1;3}$ ): 1 – Левене; 2 – Хартли, Кохрена и Бартлетта; 3 – Брауна-Форсайта. Дисперсии наблюдений  $Y_{dijv}$  считаются однородными при уровне значимости  $\alpha_{dij} < 0,05$ . Выявлено, что по критериям  $m = \overline{1;3}$  для всех показателей нуль-гипотезы ( $H_0$ ) о гомогенности дисперсий множеств  $Y_{dijv}$  отклонены. Закон распределения наблюдений проанализирован с привлечением статистики Шапиро-Уилка ( $W$ ): при уровне надежности  $\alpha_{dij} > 0,5$  –  $H_0$  принимается. Законы распределения  $Y_{dijv}$  проверены по всем показателям в отдельности для каждого материала и каждого числа выхаживания. При этом, количество анализируемых ситуаций составило  $N=2 \times 5 \times 5=50$ . По результатам тестирования выявлено, что  $H_0$  приняты только в шести случаях. В связи с изложенным «своим полем» для интерпретации  $Y_{dijv}$  служит непараметрический метод. Приводимые параллельно результаты его конкурента носят вспомогательный характер и позволяют убедиться в существенном смещении оценок.

Результаты исследования показали, что наибольшие высотные неровности представлены в поперечном направлении  $\tilde{y}_{1j} / \tilde{y}_{2j} = 1,92 - 3,5$  ( $i=1$ ) и  $1,33 - 2,08$  ( $i=2$ ). В силу указанного ниже приведены результаты исследования меры рассеяния только в поперечном направлении.



В таблице представлены результаты влияния числа выхаживаний  $j = \overline{0;8}$  на стабильность формирования топографии поверхности в поперечном направлении при шлифовании кругом 5SG46K12VXP. Анализ полученных данных ведем в условиях приоритетного отношения к квартильным широтам (КШ) и коэффициентам (3). Установлено, что выхаживание оказало наибольшее влияние на наибольшие шероховатости.

Оценка влияния числа выхаживания на высотные параметры по мерам рассеяния

Сталь	Параметр	$j$	$SD_{lj}$	$R_{lj}$	КШ $_{lj}$	К $_{стlj}$ $p$		
			мкм			$p=1$ (1)	$p=2$ (2)	$p=3$ (3)
Р9М4К8	$R_{al}$	0	0,011	0,04	0,02	1,00	1,00	1,00
		2	0,015	0,06	0,02	0,73	0,67	1,00
		4	0,017	0,07	0,02	0,65	0,57	1,00
		6	0,026	0,11	0,02	0,42	0,36	1,00
		8	0,014	0,06	0,01	0,79	0,67	2,00
	$R_{maxl}$	0	0,071	0,25	0,13	1,00	1,00	1,00
		2	0,085	0,33	0,10	0,84	0,76	1,30
		4	0,133	0,57	0,11	0,53	0,44	1,18
		6	0,143	0,60	0,17	0,50	0,42	0,76
		8	0,070	0,28	0,06	1,01	0,89	2,17
Р12Ф3К10М3	$R_{al}$	0	0,019	0,08	0,01	1,00	1,00	1,00
		2	0,009	0,04	0,02	2,11	2,00	0,50
		4	0,010	0,03	0,01	1,90	2,67	1,00
		6	0,007	0,03	0,01	2,71	2,67	1,00
		8	0,008	0,03	0,01	2,38	2,67	1,00
	$R_{maxl}$	0	0,103	0,43	0,09	1,00	1,00	1,00
		2	0,058	0,23	0,05	1,78	1,87	1,80
		4	0,054	0,20	0,09	1,91	2,15	1,00
		6	0,053	0,23	0,05	1,94	1,87	1,80
		8	0,093	0,44	0,07	1,11	0,98	1,29

Примечание: Число выхаживание  $j - 0; 2; 4; 6; 8$ . Индексы  $p$ : 1 –  $SD_{dj}$  (1), 2 –  $R_{dj}$  (2), 3 – ИКШ $_{dj}$  (3)

Так, наименьшая воспроизводимость процесса по всем мерам рассеяния ( $p = \overline{1;3}$ ) предсказана при  $j = 6$  для БП Р9М4К8. При этом при шлифовании БП Р12Ф3К10М3 по параметрическим методам предсказаны наибольшие меры рассеяния при  $j = 0$ :  $SD_{120}0,019$ ;  $R_{120}0,08$  – для параметра  $R_{al}$ ;  $SD_{120}0,103$ ;  $R_{120}0,43$  – для параметра  $R_{maxl}$ . Оценки стабильности параметрического метода полностью противоречат результатам по КШ, для которых оптимальное число выхаживаний для параметра  $R_{maxl}$  является:  $j = 8$  по для БП Р9М4К8;  $j = 8$  для БП Р12Ф3К10М3.

## Выводы

1. Проанализированы возможности оценки стабильности процесса шлифования по квартильным широтам, стандартам отклонений и размахам. Показано, что в условиях приоритетного использования непараметрического метода статистики наиболее адекватным

оказался коэффициент стабильности  $K_{\text{сдиз}}$  (3), содержащий информацию по рассеянию 50%-тов наблюдений для рангового метода.

2. Установлено, что выхаживание наиболее эффективно повышает стабильность формирования наибольших шероховатостей. По этому параметру минимальное число выхаживаний должно составлять:  $j = 8$  для БП Р9М4К8;  $j = 6$  для БП Р12Ф3К10М3.

### Список литературы

1. Зубарев Ю.М., Юрьев В.Г., Звоновских В.В. Плоское шлифование. Оборудование, оснастка, технологии // Справочник. Инженерный журнал с приложением. №11. – 2014. – С.1 – 24 (в приложении).
2. Кремень З.И., Юрьев В.Г., Бабошкин А.Ф. Технология шлифования в машиностроении; под общ. ред. З.И. Кремня. – СПб: Политехника, 2007. – 424 с.
3. Доброскок В.Л. Повышение стабильности процесса шлифования путем управления рельефом рабочей поверхности алмазных кругов: дис.... канд. техн. наук (05.03.01) / Харьковский ордена Ленина политехнический институт имени В.И. Ленина. – Харьков, 1986. – 253 с.
4. Крохин А.Н. Прогнозирование и технологическое обеспечение требуемой шероховатости поверхности деталей при чистовом круглом торцовом шлифовании: автореф. дис....канд. техн. наук (05.02.08). – Пермь: ПГТУ, 2009. – 15 с.
5. Солер Я.И., Нгуен В.К. Прогнозирование эффективности шлифования кругами различной пористости из традиционных и новых абразивов по критерию точности формы пластин Р9М4К8 // Вестник ИрГТУ, 2014. – №11(94). – С. 50 – 59.
6. Совершенство абразивных технологий. Norton, 2009. – 429 с.
7. Солер Я.И., Нгуен В.К. Обрабатываемости инструментальных сталей абразивным кругом Norton Vitrium по критерию шероховатости // Вестник ИрГТУ. – 2014. – №12(95). – С. 57 – 65.
8. Холлендер М., Вулф Д. Непараметрические методы статистики / пер. с англ. - М.: Финансы и статистика, 1983. – 506 с.
9. Закс Л. Статистическое оценивание / пер. с нем. - М.: Статистика, 1976. – 598 с.
10. Уилер Д., Чамберс Д. Статистическое управление процессами / пер. с англ. – М.: Альпина Бизнес Букс, 2009. – 409 с.

**THE STABILITY OF THE PROCESS OF HIGH-SPEED PLATE GRINDING  
BY A SINTERKORUNDUM WHEEL AT THE STAGE OF SPARKING-OUT**

**Soler Ya. I.**, Ph.D. (Engineering), Associate Professor, e-mail: solera@istu.irk.ru  
**Nguyen Van Canh**, Ph.D. student, e-mail: vancanh.vn@mail.ru

Irkutsk State Technical University, 83 Lermontov st., Irkutsk, 664074, Russian Federation

**Abstract**

Stability is a factor that largely determines the efficiency of the grinding process. Process stability is characterized by high output parameters during the whole period of work. Increasing the process stability is of particular importance in developing flexible computer-aided manufacturing under unmanned operation conditions. Because of homogeneity and normal distribution violation, research was conducted by the non-parametric statistical method that improved the accuracy of forecasting measures of dispersion. It was found that a more stable process was predicted in terms of all indicators and parameters for grinding the high-speed plate P12Φ3K10M3 at the sparking-out stage. The highest stability of the microroughness formation process by the criterion of a quartile width was determined in grinding the high-speed plate P9M4K8 of four double passes and in grinding the high speed plate P12Φ3K10M3 of three double passes.

**Keywords**

process stability, measure of dispersion, deviation of standard, ranges, quartile width, stability indices

УДК 621.787.4

**ТЕПЛОФИЗИЧЕСКИЕ ОСНОВЫ ГЕОМЕТРИЧЕСКОЙ ТОЧНОСТИ  
ОБРАБОТКИ ОТВЕРСТИЙ\***

*Л.Р. МИЛОВАНОВА, канд. техн. наук, доцент, декан  
М.В. СТЕКОЛЬНИКОВ, канд. техн. наук, доцент  
А.С. ПРИГОРОВСКИЙ, студент  
(ЭТИ СГТУ, г. Энгельс)*

**Милованова Л.Р.** - 413100, Саратовская обл, г. Энгельс, ул. Площадь Свободы, 17,  
Энгельсский технологический институт (филиал) ФГБОУ ВПО  
«Саратовский государственный технический университет имени Гагарина Ю.А.»  
e-mail: sarmilovanova@mail.ru

В статье решена осесимметричная теплофизическая задача при сверлении глубоких отверстий на основе предложенной математической модели расчёта температуры по методу источников тепла с использованием принципов пространственно-временного соответствия и местного влияния. Рассчитана температура в зоне контакта инструмент-деталь, а также распределение температуры в теле заготовки (температурный градиент). Доказана адекватность предложенной математической модели, рассчитанные значения температур соответствуют экспериментальным данным.

**Ключевые слова:** Тепловой источник, глубокое сверление, теплопроводность, метод источников тепла, принцип пространственно-временного соответствия.

**Введение**

Детали с глубокими отверстиями изготавливают во всех областях машиностроения и приборостроения. Глубокие отверстия в основном сопряжены с подвижными элементами машин и механизмов, определяют их эксплуатационные характеристики, надежность и долговечность в работе. Отверстие считается глубоким, если отношение его длины к диаметру более 10. Однако на практике уже при обработке отверстия на глубину превышающую три диаметра наблюдаются трудности с выводом стружки, снижение стойкости сверла и производительности обработки. Технологии сверления глубоких отверстий отличаются от обработки обычных отверстий и требуют применения специфического оборудования и технологического оснащения, а именно, специальных режущего, вспомогательного, измерительного инструментов и приспособлений. При глубоком сверлении к инструменту подается смазочно-охлаждающая жидкость (СОЖ), это также определяет специфику не только процесса, но и применяемого оборудования и оснастки [1].

**Теория**

При сверлении отверстий возникает осесимметричная теплофизическая задача, связанная с расчетом температурного поля в обрабатываемой детали от действия источника теплоты в форме кольца с равномерным распределением интенсивности тепловыделения.

---

\* Работа выполнена при финансовой поддержке гранта РФФИ 10-08-00669-а

Изображение теплового процесса позволяет использовать фундаментальное решение уравнения теплопроводности для осесимметричных теплофизических задач, например, соотношение для расчета температурного поля в неограниченном теле с мгновенным источником мощностью  $q$  Дж/м в виде окружности радиусом  $r'$ , действующего в плоскости  $z'=0$  в момент времени  $t=0$  [2]:

$$\theta(r, z, t) = \frac{Q}{8c\rho(\pi at)^{\frac{1}{2}}} \exp\left[-\frac{r^2 + (r')^2 + (z - z')^2}{4at}\right] I_0\left(\frac{rr'}{2at}\right), \quad (1)$$

где  $Q = 2\pi r' q$ ;  $I_0\left(\frac{rr'}{2at}\right)$  - функция Бесселя нулевого порядка от мнимого аргумента;

$a = \frac{\lambda}{c\rho}$  - коэффициент температуропроводности;  $c\rho$  - объемная теплоемкость;  $\lambda$  - коэффициент теплопроводности.

В соответствии с правилом изображения тепловой режим в теле с отверстием радиуса  $r_0$ , на адиабатической поверхности которого действует кольцевой источник мощностью  $Q = 2\pi r_0 q$ , будет адекватен тепловому режиму в неограниченном теле в области  $r \geq r_0$ , если в последнем на окружности  $r = r_0$  разместить кольцевой источник удвоенной мощности  $Q_0 = 2Q$ , а в точке  $r = 0$  поместить сток теплоты мощностью  $Q_c = -Q$ .

В принятой схематизации теплового режима теплопередача в окружающую среду, обрабатываемую деталь и в инструмент не учитываются, поскольку эти условия теплообмена могут быть учтены соответствующим коэффициентом при решении балансовой задачи. При сверлении около 75% теплоты переходит в обрабатываемую деталь.

В соответствии с принципом местного влияния [3] допустимо рассматривать температурное поле в детали как сумму двух полей: общего поля вдали от источника и местного поля непосредственно в пространстве источника. При этом, определяя общее поле, можно всемерно схематизировать источник теплоты, учитывая в то же время более точно условия теплоотвода. При расчете же местного поля условия теплоотвода могут быть схематизированы, в то время как распределения интенсивности местного источника должны быть наиболее полно учтены.

В связи с этим, рассчитывая местное температурное поле в детали, можно допустить следующую схематизацию. Обрабатываемую деталь условно представить неограниченным телом с цилиндрическим отверстием радиуса  $r_0$ . Далее, имея в виду, что окружная скорость источника на несколько порядков больше скорости движения подачи, то по значению критерия Пекле  $Pe = \frac{2VR}{a} \geq 10$ , такой быстродвижущийся местный источник в пределах одного оборота детали можно считать пространственным мгновенным кольцевым [4] с распределением интенсивности в направлении радиуса  $r$  и координаты  $z$  по нормальному закону Гаусса:

$$q(r', z') = q_0 \exp\left[-k \frac{(r_0 - r')^2 + (z')^2}{R^2}\right]. \quad (2)$$

В соответствии с принципом пространственно-временного соответствия [5], чтобы перейти от решения, описывающего температурное поле в неограниченном теле с мгновенным кольцевым источником (1) к соответствующему решению с нормально-тороидальным источником (2) достаточно в соотношении (1) к временной координате  $t$  добавить постоянную времени

$$t_0 = R^2 / 4ak,$$

где  $R$ - характерный размер источника тепла, м;  $k$ - коэффициент сосредоточенности интенсивности источника.

Известно, что для малых промежутков времени, то есть для больших значений аргумента функции Бесселя, в соотношениях (1) допустима замена

$$I_0 \left[ \frac{rr'}{2at} \right] \approx \frac{\exp \left[ \frac{rr'}{2at} \right]}{\sqrt{2\pi \frac{rr'}{2at}}}.$$

После преобразований для малых промежутков времени решение, описывающее тепловой режим в неограниченном теле с отверстием радиуса  $r_0$  с нормально-тороидальным источником, при  $r' = r_0, z' = 0$ , получим в виде соотношения

$$\theta(r, z, t) = \frac{Q}{8\lambda\pi^2 \sqrt{rr_0} \left( t + \frac{R^2}{4ak} \right)} \exp \left[ - \frac{(r - r_0)^2 + z^2}{4a \left( t + \frac{R^2}{4ak} \right)} \right]. \quad (3)$$

Если местное поле учитывает процесс нагрева детали за промежуток времени, соответствующий одному обороту источника, то общее поле должно учитывать накапливание теплоты за все время обработки и вызванный этим дополнительный нагрев.

В соответствии с принципом местного влияния допустимо принять, что каждый отдельно взятый виток источника, предшествующий последнему, определяющему местное поле, – это мгновенный тепловой импульс, предельно сосредоточенный по направлениям радиуса и образующей. Основываясь на этом, можно процесс аккумуляции теплоты в теле представить следующей схемой.

Предположим, что теплоисточник  $J_0$  (рис.1), определяющий местное поле в области около диаметрального сечения  $z=0$ , возникает в момент времени  $t=0$ . Следовательно, предыдущий виток источника при угловой скорости  $\omega$  и величиной подачи  $S$  за один виток источника (на схеме – мгновенный кольцевой источник  $J_1$ ) завершился раньше в момент времени  $t_1 = 2\pi/\omega$  на расстоянии  $z_1 = S$  от источника  $J_0$ .

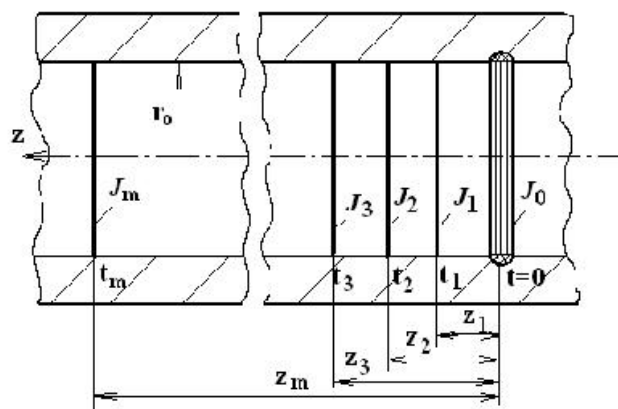


Рис.1. Схема к расчету аккумуляции теплоты в теле с отверстием.

Еще раньше в момент времени  $t_2 = 2t_1$  и на расстоянии  $z_2 = 2z_1$  действовал кольцевой источник  $J_2$ , и так далее вплоть до первого мгновенного кольцевого импульса  $J_m$ ,

возникшего в момент времени  $t_m = 2\pi n / \omega$  в положении  $z_m = mS$ . В соответствии с принятой схемой, накопление теплоты в детали может быть представлено как повышение температуры местного поля каждым мгновенно-кольцевым источником, то есть

$$\theta_0 = \sum_{i=1}^m \theta_i(J_i).$$

Поскольку повышение температуры местного поля от каждого источника определяется за достаточно короткий промежуток времени, то для расчета температуры общего поля можно использовать соотношение (3), положив  $r = r_0, t_i = 2\pi n / \omega, z_i = mS$ , получим выражение

$$\theta_0 = \frac{Q}{16\pi^3 \lambda r_0} \sum_{i=1}^m \frac{\omega}{m_i} \exp\left[-\frac{\omega S^2}{8\pi a} \cdot m_i\right]. \quad (4)$$

Влияние стока теплоты, который учитывается при изображении процесса в неограниченном теле, можно учесть с использованием соотношения (1). В этом случае следует в последнем положить  $r' = 0, r = r_0, z = z_i, t = t_i, I_0(0) = 1$ . В результате получим, что снижение температуры местного поля за  $m$  витков источника теплоты (при  $t_i = 2\pi n / \omega, z_i = mS$ ) определяется соотношением

$$\theta_c = \frac{-Q_c}{8c\rho(\pi a)^{3/2}} \sum_{i=1}^m \left(\frac{\omega}{2\pi m_i}\right)^{3/2} \exp\left[-\omega \frac{r_0^2 + (Sm_i)^2}{8\pi a m_i}\right] \quad (5)$$

Таким образом, в соответствии с приемами изображения для тела, ограниченного изнутри отверстием, местное поле в области действия нормально-тороидального источника, рассчитывается по формуле (3); повышение температуры местного поля за счет аккумуляции теплоты определяется соотношением для общего температурного поля (4) и снижение температуры местного поля, вызванное стоком теплоты для каждого из  $m_i$  кольцевых источников рассчитывается по формуле (5). На рис. 2. представлены графические зависимости температуры от времени при сверлении стали 45 с использованием СОЖ и без применения СОЖ.

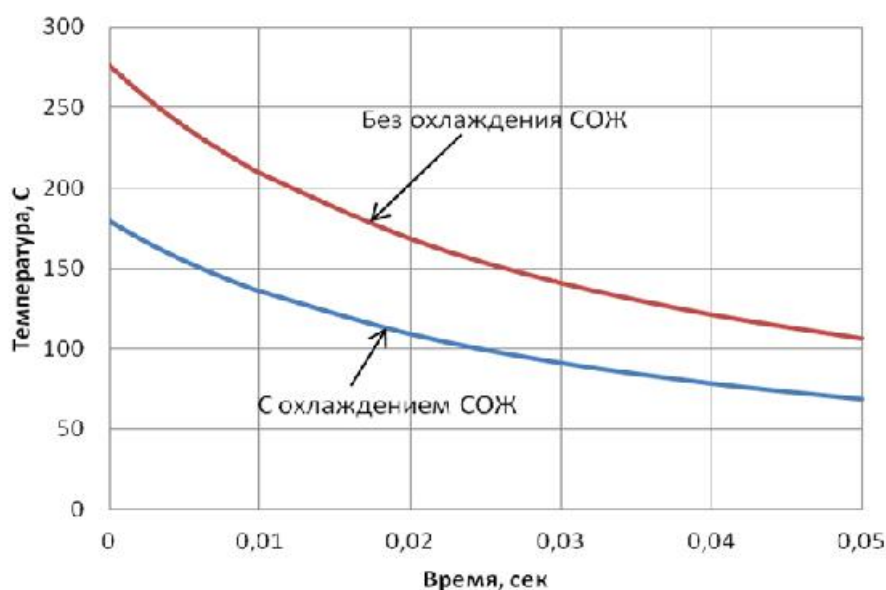


Рис. 2. Зависимость температуры на поверхности отверстия от времени при сверлении стали 45 ( $\lambda = 60 \frac{Вт}{м \cdot ^\circ C}$ ;  $a = 0,08 \cdot 10^{-4} \frac{м^2}{с}$ ;  $c\rho = 5,02 \cdot 10^6 \frac{Дж}{м^3 \cdot ^\circ C}$ ;  $R = 2,5 \cdot 10^{-3} м$ ;  $P_0 = 2174 Н$ ;  $k = 2\pi$ ;  $r = r_0$ ;  $z = 0$ )

На рис.3 и рис.4 показаны уровень аккумуляции теплоты в детали и действие стока теплоты для следующих параметров процесса:  $r_0 = 0,01\text{ м}$ ;  $V = 25\text{ м/с}$ ;  $S = 0,25\text{ мм/об}$  при обработке стали 45.

Как показывают расчеты, на некоторое повышение температуры местного поля оказывают влияние не более 6 витков источника (рис.3). Как видно из рис.4 сосредоточенный сток теплоты не оказывает влияния при обработке отверстия диаметром 10 мм, влияние происходит когда  $r_0 < 5\text{ мм}$ .

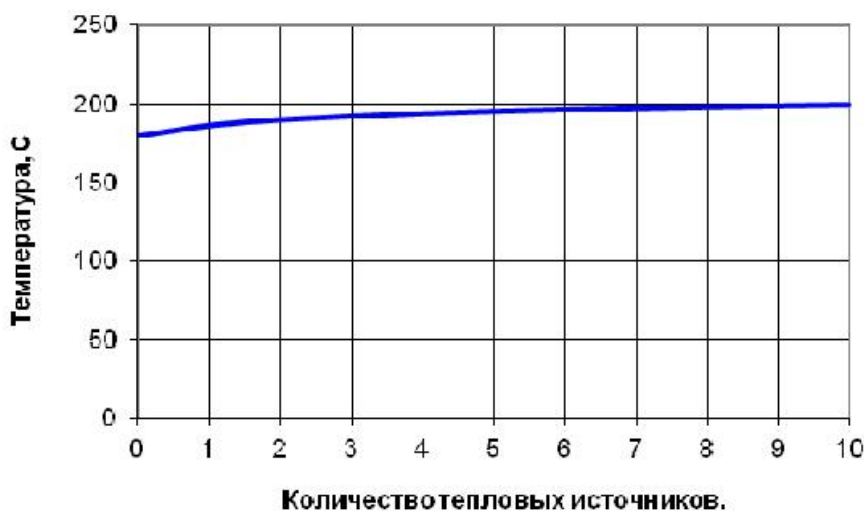


Рис.3. Влияние аккумуляции теплоты на температуру на поверхности отверстия

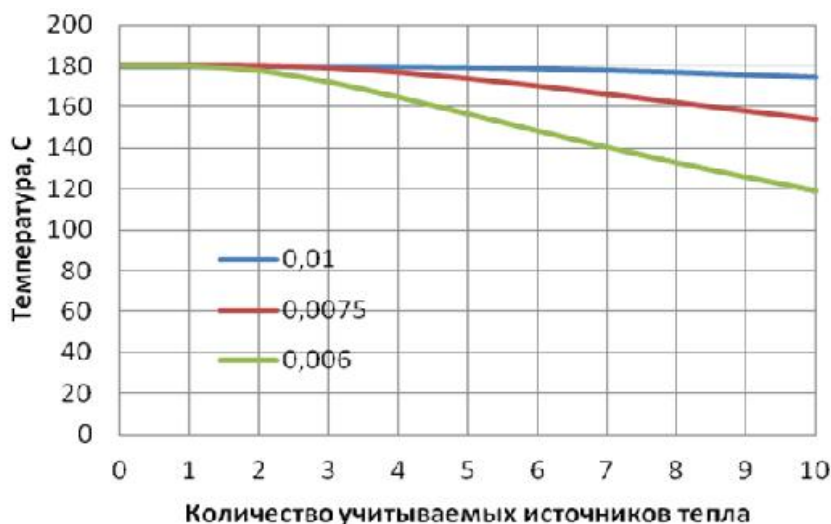


Рис.4. Влияние стока теплоты на температуру в центре нормально-тороидального источника в зависимости от радиуса кольцевого источника ( $r_0=0,01\text{ м}$ ,  $r_0=0,005\text{ м}$ ,  $r_0=0,004\text{ м}$ )

### Методика экспериментального исследования

В рамках выполнения научной работы проводилось сверление глубоких отверстий диаметрами 10 и 20 мм специальными свёрлами для глубокого сверления. Обработка велась на универсальном токарном станке модели 16К20, модернизированном для глубокого сверления. Во время обработки сверлением проводилось экспериментальное исследование



температуры в зоне контакта инструмент-деталь, а также распределения тепла в обрабатываемой детали, так как, по данным литературных источников, при сверлении около 75% теплоты переходит в обрабатываемую деталь.

Были проанализированы особенности различных методов экспериментального исследования тепловых явлений (метод искусственных и естественных термопар, пирометрический метод, метод термочувствительных красок, метод оплавления чистых металлов и другие) и предложено измерять температуру методом искусственной термопары.

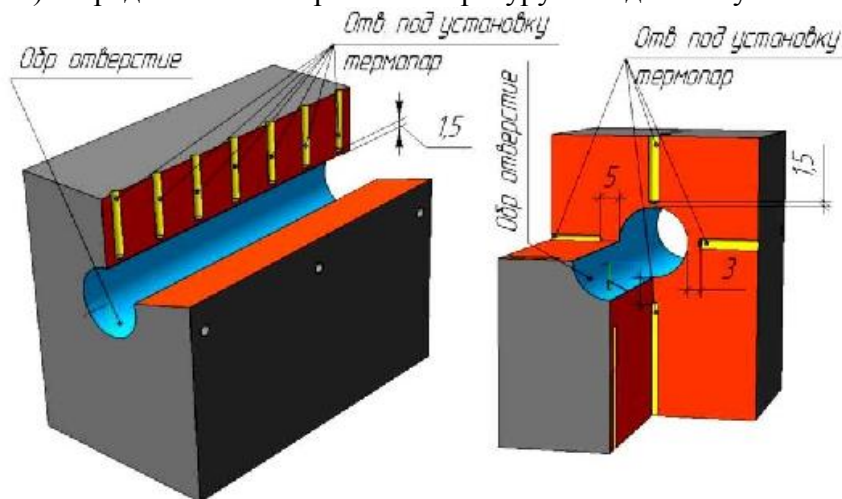


Рис. 5. Схема расположения каналов под установку термопар в обрабатываемой детали

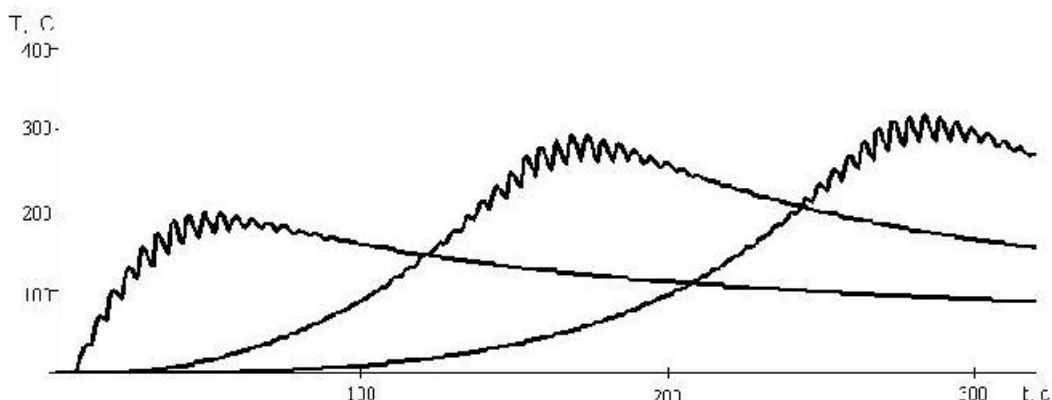


Рис. 6. Графики изменения температур для точек, расположенных на разном расстоянии от торца заготовки

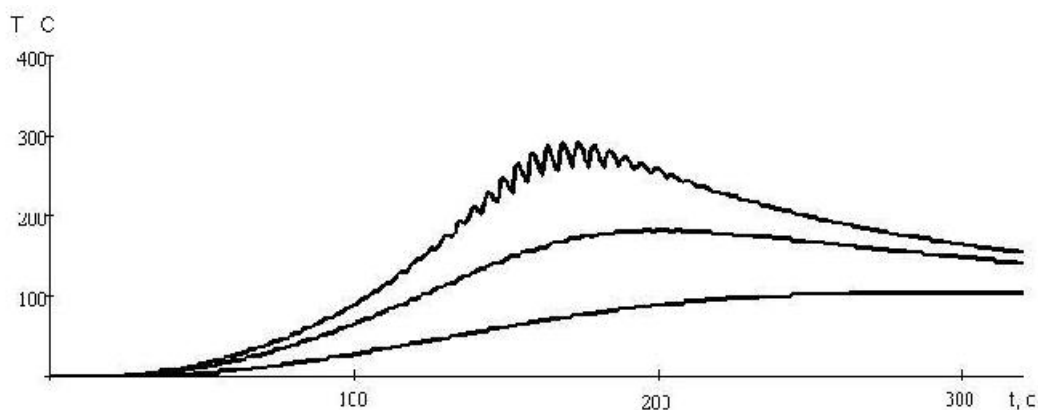


Рис. 7. Графики изменения температур для точек, расположенных на разной глубине от поверхности отверстия.

Так как теоретическое исследование показало, что максимальная температура не должна превышать 300 °С (без охлаждения СОЖ) и 180 °С (при охлаждении СОЖ), то для измерения температуры использовались стандартные термопары типа хромель-алюмель. Термопары были подведены через отверстия диаметрами 2 мм в зону обработки в соответствии с разработанной схемой (рис.5), которая позволила отследить изменение температуры в материале вдоль оси отверстия, а также в плоскости перпендикулярной оси отверстия. Определить значение температуры непосредственно в зоне контакта инструмент-деталь стало возможно теоретически на основании экспериментально полученного градиента температур (рис. 6 и рис. 7).

### Выводы

1. Обоснован метод изображения осесимметричного температурного поля в теле, ограниченном изнутри цилиндрическим отверстием как адекватный ему тепловой режим в неограниченном теле с использованием фиктивных (отраженных) источников теплоты.
2. Показано, что тепловой режим в теле с отверстием, возникший в процессе механической обработки, может быть условно расщеплен на местное и общее температурные поля, при этом местное поле определяет температуру непосредственно в области действия местного источника, а общее температурное поле определяет повышение тепловой напряженности местного поля за счет аккумуляции теплоты в обрабатываемой детали.
3. Экспериментально доказана адекватность предложенной математической модели.

### Список литературы

1. Подураев, В.Н. Резание труднообрабатываемых материалов/ В.Н. Подураев.- М.: Высш. Школа, 1974.- 590 с.
2. Резников, А.Н. Теплофизика резания/ А.Н. Резников.- М.: Машиностроение, 1969.- 288 с.
3. Карслоу, Г. Теплопроводность твердых тел/ Г. Карслоу, Д. Егер.- М.: Наука, 1964.- 488с.
4. Рыкалин, Н.Н. Теория нагрева металла местными источниками теплоты/ Н.Н. Рыкалин // Тепловые явления при обработке металлов резанием: сб.науч. тр.- М.: НТО Машпром, 1959.- С.14-45.
5. Барац, Я.И. Метод расщепления уравнения теплопроводности при решении теплофизических задач, возникающих при механической обработке/ Я.И. Барац, Л.Р. Милованова // Вестник СГТУ. - 2010.- №1 (44).- С. 28-34.

## **THERMOPHYSICAL BASICS OF HOLE MACHINING GEOMETRY ACCURACY**

**Milovanova L.R.**, Ph.D. (Engineering), Associate Professor, Dean,  
e-mail: sarmilovanova@mail.ru

**Stekolnikov M.V.**, Ph.D. (Engineering), Associate Professor, e-mail: stekolnikov2008@mail.ru

**Prigorovsky A.S.**, Student, e-mail: Michaelkheel@bk.ru

Engels Technological Institute (branch) of Yuri Gagarin State Technical University of Saratov,  
17 Svoboda square, Engels, Saratov Region, 413100, Russian Federation

### **Abstract**

The paper addresses the axisymmetric thermophysical problem of deep-hole drilling using the proposed mathematical model of temperature calculation by the heat source method based on the principles of space-time correspondence and local influence. The temperature in the tool-part contact zone and the workpiece temperature distribution (temperature gradient) are calculated. The adequacy of the proposed mathematical model is proved.

### **Keywords**

heat source, deep-hole drilling, heat conduction, heat source method, space-time correspondence principle

УДК 531.66 : 004.42

**ФУНДАМЕНТАЛЬНЫЕ ОСНОВЫ ИССЛЕДОВАНИЯ УДАРНЫХ СИСТЕМ  
И КОМПЬЮТЕРНЫЕ ИНСТРУМЕНТАЛЬНЫЕ СРЕДСТВА  
ДЛЯ ИХ РАЗРАБОТКИ И МОДЕРНИЗАЦИИ***И.А. ЖУКОВ, канд. техн. наук, доцент  
(СибГИУ, г. Новокузнецк)***Жуков И.А.** – 654007, г. Новокузнецк, ул. Кирова, 42  
Сибирский государственный индустриальный университет,  
e-mail: tmmiok@yandex.ru

Проведен анализ известных методов решения задач теории продольного удара применительно к ударным системам технологического назначения, на основании которого приводятся практические рекомендации по выбору методик, наиболее точно соответствующих физическим особенностям рассматриваемых ударных систем. Анализ практической применимости показал возможность использования волновых дифференциальных уравнений для изучения влияния форм бойков на форму и параметры ударного импульса. На основе графоаналитического метода разработан численный метод определения формы ударного импульса, генерируемого бойками со сложной геометрией. По результатам исследований созданы компьютерные инструментальные средства для проведения инженерных расчетов ударных.

**Ключевые слова:** удар, боек, волновод, импульс, ударная система.**Введение**

Изучение ударных процессов относится к числу наиболее актуальных проблем механики [1], связанных с оценкой поведения конструкций в условиях воздействия интенсивных импульсных нагрузок. К одним из первых работ в области теории удара можно отнести исследования, выполненные еще в XVII веке Галилеем, Декартом, Гюйгенсом, Ньютоном. В XX веке исследования проблем удара получили значительное развитие в работах Тимошенко С.П., Бидермана В.Л., Гольдсмита В., Динника А.Н., Кильчевского Н.А., Кольского Г., Кошлякова Н.С., Пановко Я.Г. Продольные колебания технологически необходимы при разрушении хрупких сред ударными воздействиями. В этом направлении известны работы: Абраменкова Д.Э., Алабужева П.М., Александрова Е.В., Алимова О.Д., Андреева В.Д., Дворникова Л.Т., Еремьянца В.Э., Иванова К.И., Манжосова В.К., Мясникова А.А., Саруева Л.А., Стихановского Б.Н., Тагаева Б.Т., Федотова Г.В., Шапошникова И.-И.Д., Юнгмейстера Д.А. и др. Середину 60-х годов прошлого века можно считать зарождением целого научного направления по изучению продольных колебаний в машинах ударного действия. Анализ публикационной активности показывает, что сегодня день исследования по проблеме продольного удара практически не ведутся. Но практика создания технологических ударных систем (рис. 1) свидетельствует о необходимости возрождения исследований в этом направлении.

Для ударных систем, применяемых для разрушения хрупких сред, справедлива связь между напряжениями  $\sigma$  в стержне и предупредительной скоростью  $V_0$ :  $\sigma / E = V_0 / a$ , где  $a = \sqrt{E / \rho}$  – скорость распространения упругих волн деформации в стержне с плотностью

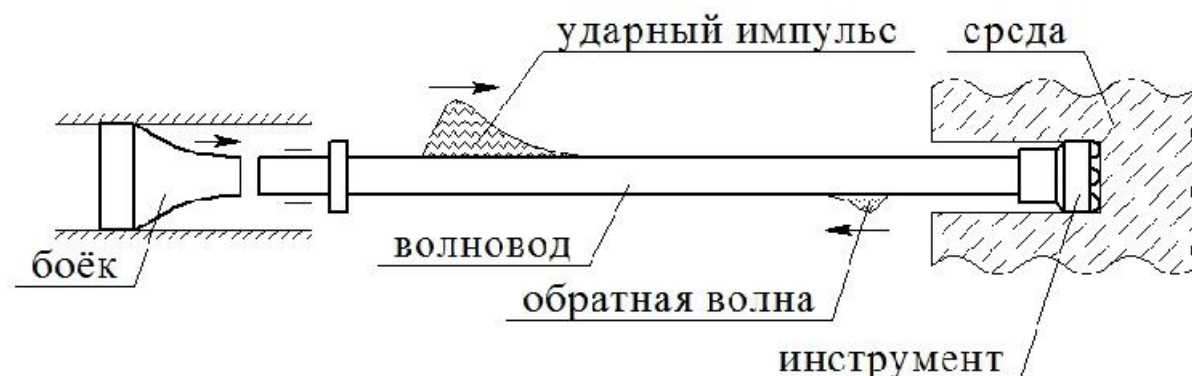


Рис. 1. Схема ударной системы технологического назначения

материала  $\rho$  и модулем упругости  $E$ . На том основании, чтобы возникающие в стержне напряжения не превосходили допускаемых, ставится условие  $V_{0\max} \leq 10m/c$ .

В 1964г. Александровым Е.В. было сделано открытие [2], заключающееся в том, что коэффициент передачи энергии ударного импульса зависит не только от массы бойка  $m$  и его предударной скорости  $V_0$ , но и от форм соударяющихся тел. На этом основании подбор рациональных форм бойков является одним из наиболее действенных методов проектирования ударных систем, приводящий к увеличению значения коэффициента передачи энергии. Имея качественные и количественные параметры импульсов, генерируемых различными бойками, можно их сравнить с целью выявления наиболее рациональных.

### Теоретические основы решения поставленной проблемы

Решение проблем, связанных с применением теории продольного удара к исследованию машин ударного действия, естественно предполагает глубокого всестороннего подхода к выбору методик, которые бы в наибольшей мере соответствовали физическим особенностям рассматриваемой ударной системы. Среди известных, апробированных методов исследования продольного соударения стержней [3] наиболее широкое применение получила одномерная волновая теория Барре де Сен-Венана [4], построенная для стержней с плоскими торцами на тех допущениях, что: 1) плоские, поперечные к оси стержня сечения остаются плоскими в процессе распространения волн продольной деформации; 2) материал стержня подчиняется закону Гука, т.е. деформации остаются в пределах упругости; 3) соприкосновение соударяющихся тел происходит в один и тот же момент времени по всей площади ударного торца. По теории Сен-Венана процесс распространения волн продольных колебаний в стержне постоянного поперечного сечения описывается дифференциальным уравнением

$$\frac{\partial^2 u(x,t)}{\partial t^2} = a^2 \frac{\partial^2 u(x,t)}{\partial x^2}, \quad (1)$$

где  $u(x,t)$  – функция смещения поперечного сечения стержня с координатой  $x$  в момент времени  $t$ .

О возможности решения задач продольного соударения стержней с помощью уравнения (1) показывается также в известных работах Лява А., Кольского Г., Геронимуса Я.Л., Кильчевского Н.А., Кошлякова Н.С., Алимова О.Д., которые показывают, что при продольных колебаниях стержней постоянного поперечного сечения можно пренебречь поперечными колебаниями без существенных ошибок, а продольный импульс распространяется вдоль стержня без изменения формы.

Учитывать сложную геометрическую форму деталей ударных узлов, имеющих криволинейные образующие боковой поверхности, различные отверстия или полости позволяет волновое дифференциальное уравнение гиперболического типа с частными производными второго порядка

$$a^2 \cdot \frac{\partial^2 u_{(x,t)}}{\partial x^2} + a^2 \cdot \frac{1}{S_{(x)}} \cdot \frac{dS_{(x)}}{dx} \cdot \frac{\partial u_{(x,t)}}{\partial x} - \frac{\partial^2 u_{(x,t)}}{\partial t^2} = 0, \quad (2)$$

где  $S_{(x)}$  – функция площади поперечного сечения стержня.

Методика вывода уравнения (2) изложена Кошляковым Н.С., Мясниковым А.А. Это же уравнение рекомендует для исследования продольных колебаний стержней переменного поперечного сечения Пановко Г.Я.

Однако при продольных колебаниях стержень еще испытывает поперечные деформации, что приводит к неоднородному распределению напряжений по поперечному сечению стержня. Дифференциальное уравнение с поправкой Релея-Похгаммера-Кри для рассмотрения стержней переменного поперечного сечения, позволяющее учесть большее число механических параметров и особенностей геометрии стержней, чем уравнения (1) и (2), записано Кошляковым Н.С., Лявом А. и Мясниковым А.А.

$$\frac{\partial}{\partial x} \left( ES_{(x)} \frac{\partial u_{(x,t)}}{\partial x} \right) - \frac{\partial}{\partial t} \left( \rho S_{(x)} \frac{\partial u_{(x,t)}}{\partial t} \right) + \frac{\partial^2}{\partial x \partial t} \left( \rho \mu^2 J_{\rho(x)} \frac{\partial^2 u_{(x,t)}}{\partial x \partial t} \right) = 0, \quad (3)$$

где  $\mu$  – коэффициента Пуассона;  $J_{\rho(x)}$  – полярный момент инерции сечения.

С практической точки зрения при проведении инженерных расчетов ударных систем технологического назначения, в которых деформации остаются в пределах упругости, в виду относительной малости третьим слагаемым уравнения (3) можно пренебречь.

Решить задачу о формировании и распространении импульсов упругой деформации в соударяющихся стержнях позволяет так же достаточно точно и полно графоаналитический метод, который сводится к рассмотрению прохождения ударных импульсов через стержень с переменным поперечным сечением, представляющий собой цилиндрическое тело, состоящее из нескольких ступеней. На основании этого метода разработан численный алгоритм [5] нахождения и анализа ударного импульса, генерируемого бойками сложной геометрической формы, а именно представляющими собой тело, образованное вращением нескольких различных участков каких-либо плоских кривых (рис. 2). Последовательность алгоритма заключается в следующем.

Боек сложной формы (рис. 2) разбивается на диски сравнительно малой толщины, т.е. представляется в виде ступенчатого цилиндрического. Количество ступеней  $st$ , на которые разбивается боёк, выбирается из условия сохранения качественных свойств исходного бойка. Диаметры  $d_j$ , площади поперечных сечений  $S_j$  и длина ступеней  $l_1$  вычисляются из условия равенства объемов исходного и ступенчатого бойков

$$d_j = 2 \sqrt{\frac{1}{l_1} \int_{x_{j-1}}^{x_j} y(x) dx}; \quad S_j = \frac{\pi d_j^2}{4}; \quad l_1 = \frac{L}{st}, \quad 1 \leq j \leq st; \quad (4)$$

где  $y(x) = \frac{1}{2} \sum_{i=1}^n \left[ f_i \left( \frac{x_i - x}{|x_i - x|} - \frac{x_{(i-1)} - x}{|x_{(i-1)} - x|} \right) \right]$  – функция, описывающую образующую

боковой поверхности сложного бойка;  $x_i$  – координаты переходных сечений перехода ступеней;  $L$  – общая длина бойка.

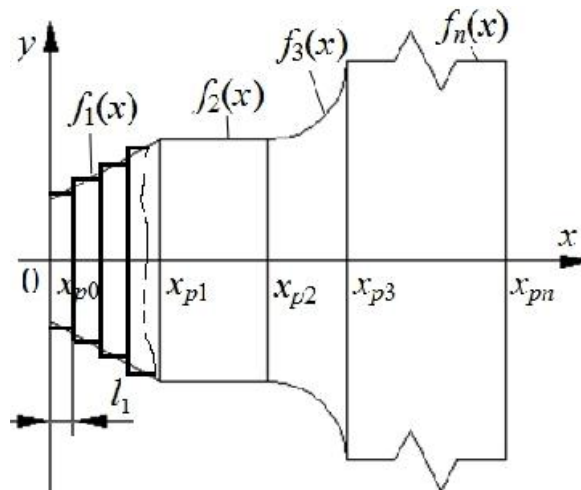


Рис. 2. Боек сложной геометрической формы

При ударе бойка по волноводу волны продольной деформации будут распространяться в обе стороны от места соударения. Для каждой ступени коэффициенты прохождения  $Q$  и отражения  $R$  определяются по формулам

$$Q_j = \begin{cases} \frac{2S_{j-1}}{S_{j-1} + S_j}, & 1 \leq j \leq st; \\ \frac{2S_{j-st+1}}{S_{j-st+1} + S_{j-st}}, & (st+1) \leq j \leq (2 \cdot st - 1); \end{cases} \quad R_j = \begin{cases} \frac{S_{j-1} - S_j}{S_{j-1} + S_j}, & 1 \leq j \leq st; \\ \frac{S_{j-st+1} - S_{j-st}}{S_{j-st+1} + S_{j-st}}, & (st+1) \leq j \leq (2 \cdot st - 1). \end{cases} \quad (5)$$

Величины сил, которые возникают после соударения в бойке и стержней определяются в зависимости от количества расчетных шагов  $T$  по формулам

$$\begin{aligned} A_{2k-1}^1 &= \frac{ES_k V_0}{2c}, & 1 \leq k \leq st; & \quad A_{2k}^1 = -\frac{ES_k V_0}{2c}, & 1 \leq k \leq st; \\ A_{2st-1}^{m+1} &= -A_{2st}^m, & 1 \leq m \leq T; & \quad A_2^{m+1} = A_1^m R_1, & 1 \leq m \leq T; \\ A_{2k-1}^{m+1} &= A_{2k}^m R_{st+m} + A_{2k+1}^m Q_{m+1}, & 1 \leq k < st, & \quad 1 \leq m \leq T; & (6) \\ A_{2k}^{m+1} &= A_{2k-1}^m R_m + A_{2k-2}^m Q_{st+m-1}, & 1 < k \leq st, & \quad 1 \leq m \leq T; \\ F_m &= A_1^m Q_1, & 1 \leq m \leq T. \end{aligned}$$

По результатам вычислений строится график зависимости силы, возникающей в стержне, от времени, который отражает форму импульса, генерируемого бойком заданной формы. При этом информация об ударном импульсе может быть получена за любой промежуток времени, определяемый по формуле  $t_{ум} = t_1 \cdot T$ , где  $t_1 = l_1 / a$  – время одного расчетного шага.

### Анализ результатов исследований

Решение задачи о формировании упругих волн деформаций в стержнях постоянного поперечного сечения при ударе по ним бойками, представляющими собой тела переменного поперечного сечения, с целью определения формы ударного импульса и его параметров, возможно с использованием уравнения (3) в его упрощенных формах (1) и (2). Обобщенные примеры таких решений изложены в работе [6].

На основе вышеизложенного численного алгоритма разработан комплекс компьютерных инструментальных средств [7], применение которого и позволяет для бойков с любой геометрией определять такие важные характеристики ударного импульса, как максимальную амплитуду, форму и эффективную длительность (рис. 3).

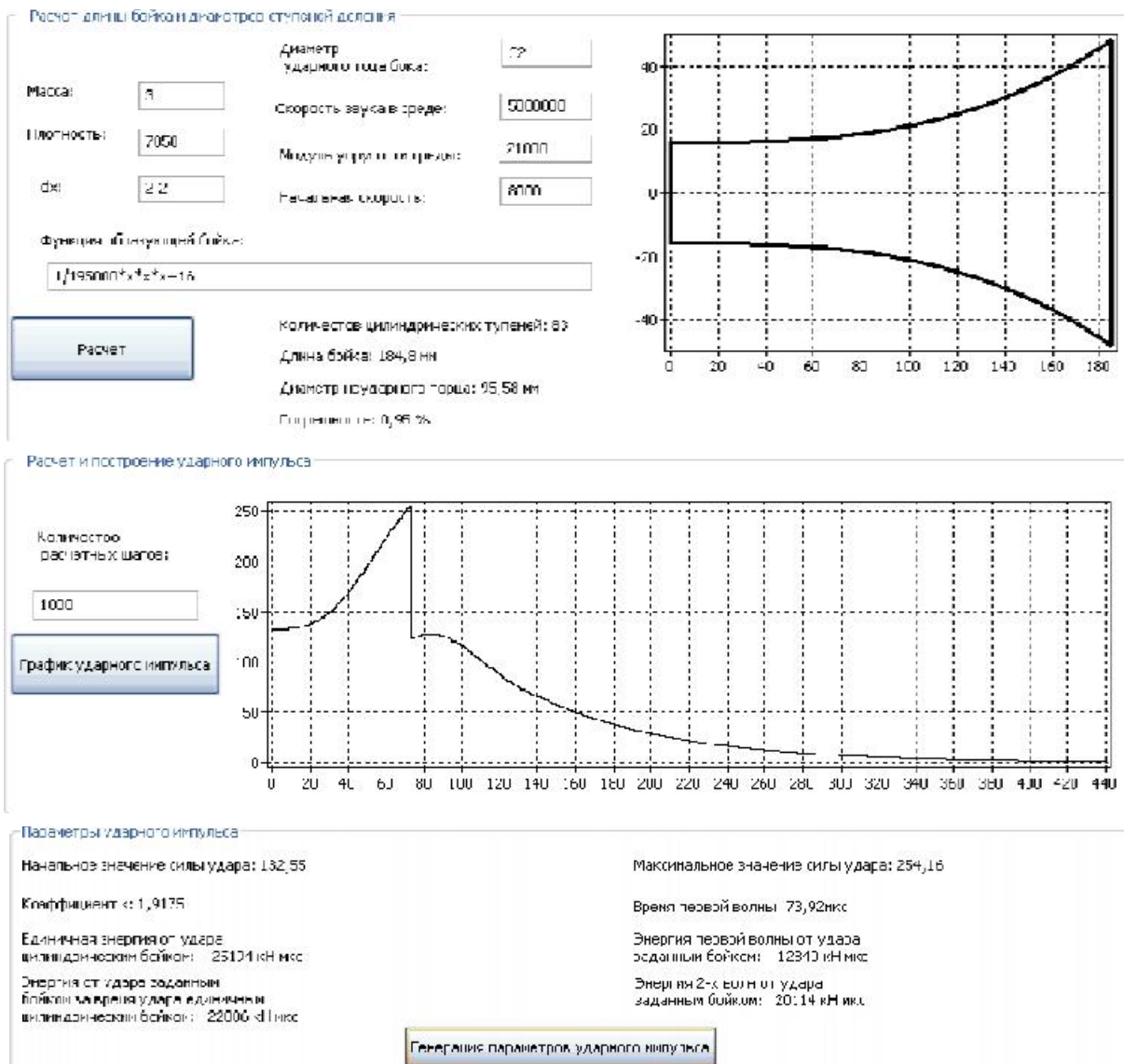


Рис. 3. Компьютерная программа «Импульс v.2.0»

### Вывод

Таким образом, разработанные на основе дифференциальных уравнений волновой теории удара и численного графоаналитического алгоритма теоретические методы позволяют производить расчет и анализ форм ударных импульсов, генерируемых в длинных стержнях бойками сложных геометрических форм, обеспечивая тем самым существенное повышение эффективности разрушения хрупких сред ударными системами за счет использования рациональных форм бойков ударных механизмов.



**Список литературы**

1. Жукова Е.В., Жуков И.А., Подгорных Л.Б. Историческая ретроспектива исследований проблем теории продольного удара, применительно к машинам технологического назначения // МашиноСтроение. – 2014. – №23. – С. 21-34.
2. Открытие 13 СССР / Е.В. Александров. – Приоритет от 30.10.1957, опубл. 19.03.1964, Бюл. №7. – 1 с.
3. Жуков И.А. Известные методы решения задач о продольном ударе // Основы проектирования машин: Материалы Шестой учебно-методической конференции. – Новокузнецк: Изд. центр СибГИУ, 2012. – С. 26-39.
4. Жуков И.А. Исходные основания к изучению влияния форм бойков на форму ударного импульса в машинах ударного действия // Вестник Кузбасского государственного технического университета. – 2014. – №5(105). – С. 25-27.
5. Жуков И.А., Дворников Л.Т. Анализ форм бойков ударных систем графоаналитическим методом // Вестник компьютерных и информационных технологий. – 2009. – №1. – С. 15-19.
6. Жуков И.А., Дворников Л.Т. Бойки ударных механизмов, имеющие аналитическое решение // Справочник. Инженерный журнал с приложением. – 2008. – №10(139). – С. 17-20.
7. Жуков И.А. Автоматизированный программный комплекс для определения рациональных параметров ударных систем технологического назначения // Автоматизированное проектирование в машиностроении. – 2013. – №1. – С. 32-35.

**FUNDAMENTAL BASICS OF RESEARCH INTO IMPACT SYSTEMS AND COMPUTER TOOLS FOR THEIR DESIGN AND IMPROVEMENT**

**Zhukov I.A.**, Ph.D. (Engineering), Associate Professor, e-mail: [tmmiok@yandex.ru](mailto:tmmiok@yandex.ru)

Siberian State Industrial University, 42 Kirov st., Novokuznetsk, 654007, Russian Federation

**Abstract**

The paper analyzes the available methods for solving problems of the longitudinal impact theory in relation to technological impact systems based on which practical recommendations on the choice of techniques that most closely match physical features of the considered impact systems are given. The analysis of their practical applicability demonstrated a possibility of using wave differential equations to study the effect of the anvil block shape on the form and parameters of an impact impulse. Based on the graphic-analytical method, a numerical method of determining the impact impulse shape generated by the complex geometry anvil blocks was developed. Computer tools for engineering calculations of impact mechanisms were also developed based on the research results.

**Keywords**

impact, anvil block, waveguide, impulse, impact system

УДК 669.187 : 621.771

**ПОВЫШЕНИЕ КАЧЕСТВА ДЛИННОМЕРНЫХ ЖЕЛЕЗНОДОРОЖНЫХ РЕЛЬСОВ  
ЗА СЧЕТ СОВЕРШЕНСТВОВАНИЯ ТЕХНОЛОГИЧЕСКИХ ПРИЕМОВ  
ПРОИЗВОДСТВА РЕЛЬСОВОЙ СТАЛИ**

*Н.А. КОЗЫРЕВ, доктор техн. наук, профессор  
А.А. УМАНСКИЙ, канд. техн. наук  
(СибГИУ, г. Новокузнецк)*

Уманский А.А. – 654007, г. Новокузнецк, ул. Кирова, 42,  
Сибирский государственный индустриальный университет,  
e-mail: umanskii@bk.ru

Одним из основных показателей, определяющих качество и эксплуатационные характеристики железнодорожных рельсов, является состав и морфология неметаллических включений. При этом наиболее негативное влияние на стойкость рельсов оказывают хрупкоразрушенные оксидные включения. По результатам проведенных на ОАО «ЕВРАЗ ЗСМК» исследований установлено, что эффективным методом снижения содержания оксидных включений указанного типа в рельсовом прокате является увеличение длительности продувки стали инертным газом при внепечной обработке. Показано, что увеличение длительности продувки стали инертным газом до 100 мин. позволяет снизить содержание кислорода, связанного в хрупкоразрушенные неметаллические включения, в рельсах на 2 ppm. Кроме того, зафиксировано повышение механических свойств рельсов после прокатки.

**Ключевые слова:** неметаллические включения, железнодорожные рельсы, продувка стали инертным газом, внепечная обработка стали, статистические исследования

**Введение**

Множеством исследований показано, что состав и морфология неметаллических включений в рельсовой стали оказывают определяющее влияние на эксплуатационные характеристики железнодорожных рельсов. В частности результаты комплексных исследований ВНИИЖТ и ИМЕТ РАН им. Байкова [1, 2] свидетельствуют, что основной причиной преждевременного вывода из эксплуатации рельсов является образование контактно-усталостных дефектов в зонах скопления хрупкоразрушенных оксидных включений.

Такие включения, представляющие собой в основном сложные окислы (алюминаты, силикаты, шпинели), образуются в процессе раскисления и легирования стали. Опыт работы электросталеплавильного цеха ОАО «ЕВРАЗ ЗСМК» свидетельствует [3], что даже при отказе от использования алюминия в качестве раскислителя, данный элемент вносится применяемыми для легирования стали ферросплавами. В результате образуются хрупкоразрушенные включения – алюминаты кальция (рисунок 1).



Рис. 1. Алюминаты кальция в электростали

Одним из эффективных путей снижения концентрации хрупкоразрушенных оксидных включений в стали является снижение концентрации кислорода в расплаве. Проведенные на ОАО «ЕВРАЗ ЗСМК» в период с 2005 г. по 2013 г. работы по совершенствованию технологических режимов выплавки, раскисления, внепечной обработки и вакуумирования рельсовой стали [3-5] позволили уменьшить общее содержание кислорода в рельсах до уровня 14 ppm, то есть достичь снижения, более, чем в 2 раза (рисунок 2).

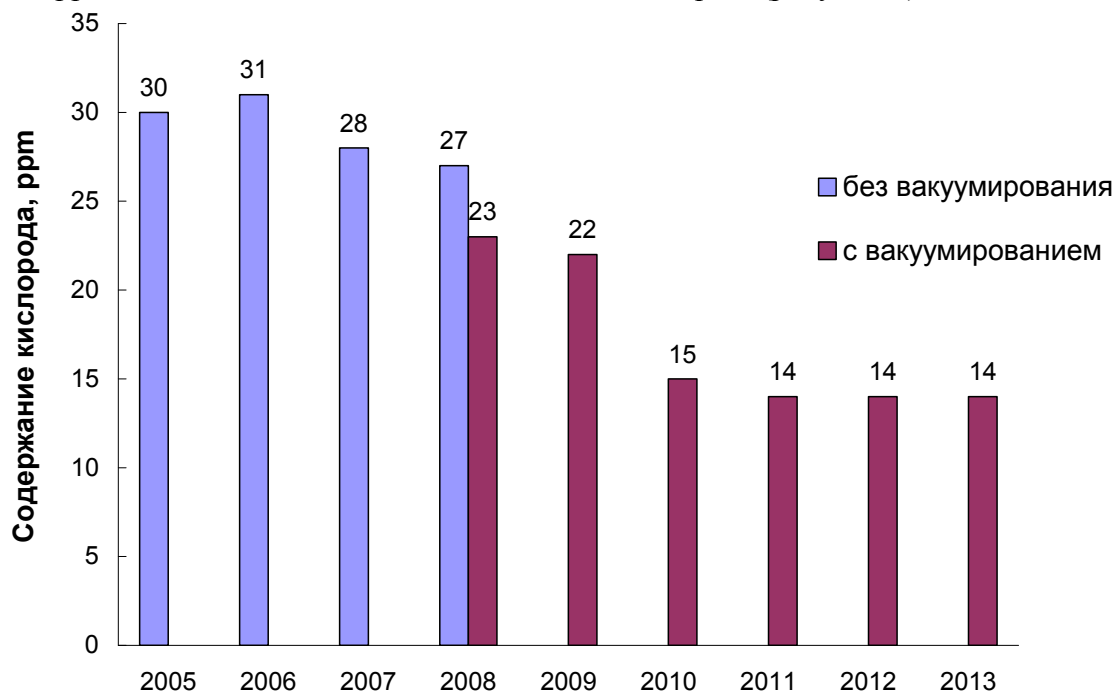


Рис. 2. Динамика изменения концентрации кислорода в стали на ОАО «ЕВРАЗ ЗСМК»

Однако, по данным проведенных статистических исследований [6], указанный уровень является недостаточным для выполнения требований стандартов по концентрации кислорода, связанного в хрупкоразрушенные оксидные включения (не более 10 ppm). Таким образом, необходимо проведение дальнейших исследований по снижению концентрации кислорода в рельсовой стали.

### Методика экспериментального исследования

С целью определения характера и степени влияния технологических параметров производства стали на содержание общего кислорода в рельсовом металле выполнены статистические исследования, объектом которых явилась случайная выборка из 190 плавов рельсовой стали марки Э76Ф текущего производства электросталеплавильного цеха ОАО «ЕВРАЗ ЗСМК». В ходе проведения исследований применяли методику пассивного эксперимента с использованием парного регрессионного анализа.

В настоящее время технологический цикл производства рельсовой стали в электросталеплавильном цехе ОАО «ЕВРАЗ ЗСМК» включает в себя следующие стадии: выплавка полупродукта в двух дуговых сталеплавильных печах емкостью 100 т каждая; внепечная обработка расплава на агрегатах «ковш-печь» (АКП) и вакуумматоре камерного типа; разливка стали на блюмовой МНЛЗ.

При проведении исследований анализировали влияние следующих технологических параметров: 1) содержание углерода в стали перед выпуском из печи и содержание кремния

в стали в первой пробе на АКП; 2) расход коксовой мелочи и силикомарганца при раскислении стали на выпуске из печи; 3) продолжительность продувки инертным газом при обработке на АКП; 4) продолжительность обработки стали на вакууматоре.

### Результаты и обсуждение

Проведенным анализом установлено, что при увеличении длительности продувки стали на АКП в интервале 40-128 мин. наблюдается снижение концентрации общего кислорода в металле (рисунок 3).

При этом снижение содержание общего кислорода достигается за счет снижения содержания кислорода, связанного в неметаллические включения. Полученная зависимость объясняется известным явлением интенсификации процессов переноса неметаллических включений в шлак при увеличении длительности продувки. При этом значительное уменьшение концентрации хрупкоразрушенных оксидных включений наблюдается при увеличении длительности продувки более 100 мин.

С целью проведения комплексной оценки эффективности технологии внепечной обработки с увеличенной продолжительностью продувки стали инертным газом проведена серия из 15 опытных плавов, на которых длительность продувки составляла не менее 100 мин. В качестве базы для сравнительного анализа использованы 19 плавов текущего производства, произведенных в этот же период.

По полученным данным (таблица 1) увеличение средней длительности продувки металла на АКП с 63 мин. до 122 мин. привело к увеличению удельного расхода электроэнергии в среднем на 27,3 кВт×ч/т; удельный расход аргона увеличился на 0,32 м<sup>3</sup>/т.

При этом содержание общего кислорода и кислорода, связанного в хрупкоразрушенные неметаллические включения, в рельсах, полученных из стали опытных плавов, снизилось на 2 ppm по сравнению с рельсами от плавов текущего производства. Длина строчек неметаллических включений на рельсах, полученных из стали опытных плавов, уменьшилась на 0,004 мм.

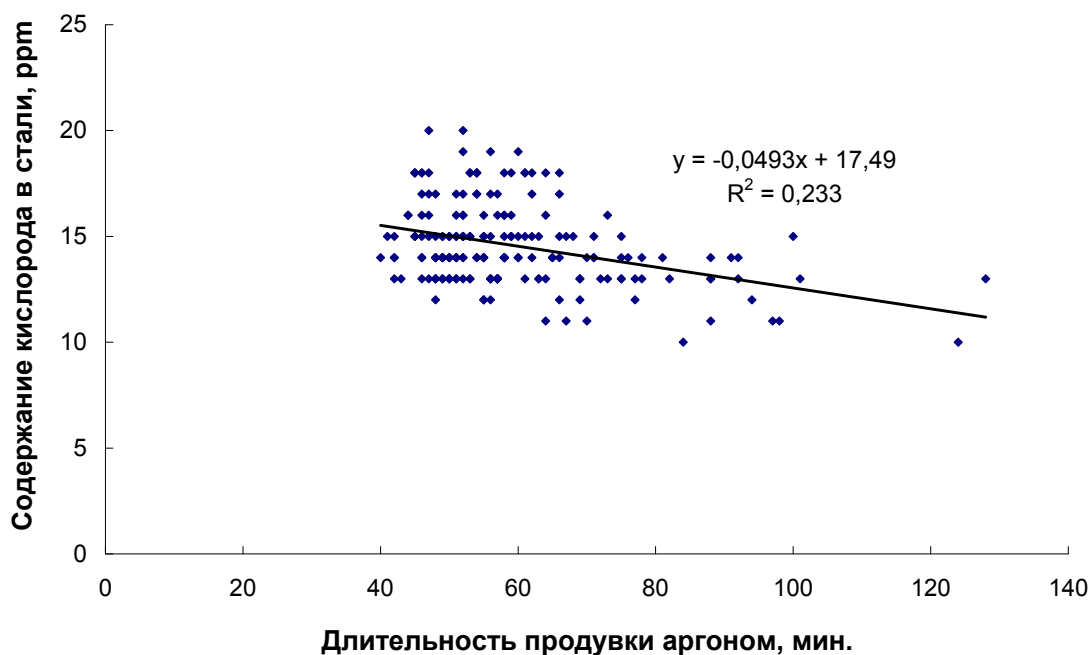


Рис. 3. Влияние продолжительности продувки стали инертным газом при внепечной обработке на содержание общего кислорода в рельсах

Таблица 1

Анализ изменения технико-экономических показателей  
при использовании технологии с увеличенной длительностью продувки

Наименование показателя	Средние значения показателя	
	опытные плавки (15 плавков)	плавки текущего производства
1. Длительность продувки на АКП, мин.	126,4	63,0
2. Расход аргона на продувку, м <sup>3</sup> /т	0,46	0,24
3. Удельный расход электроэнергии на АКП, кВт·час/т	92,2	64,9
4. Расход феррованадия азотированного, кг/т	1,44	1,44
5. Содержание общего кислорода в рельсовом прокате, ppm	12	14
6. Содержание кислорода, связанного в хрупкообразующие неметаллические включения, в рельсовом прокате, ppm	8	10
7. Длина строчки хрупкообразующих оксидных включений, мм	0,008	0,012

Проведенным анализом установлено, что использование технологии внепечной обработки стали с увеличенной длительностью продувки инертным газом позволяет повысить механические свойства готовых рельсов, а именно предел прочности, предел текучести, относительное сужение, относительное удлинение, твердость (таблица 2).

Таблица 2

Анализ влияния новой технологии внепечной обработки стали  
на механические свойства рельсов после прокатки (до закалки)

Наименование показателя	Средние значения показателя		Требования для категории В* (не менее)
	опытные плавки (15 плавков)	плавки текущего производства	
1. Предел текучести ( $\sigma_T$ ), Н/мм <sup>2</sup>	700	620	-
2. Предел прочности ( $\sigma_B$ ), Н/мм <sup>2</sup>	1150	1130	1111
3. Относительное удлинение ( $\delta$ ), %	11,5	10,5	8,1
4. Относительное сужение, %	18,3	14,5	-
5. Твердость, НВ	339	333	-

\* рельсы термоупрочненные высшего качества

## Выводы

По результатам проведенных на ОАО «ЕВРАЗ ЗСМК» исследований установлено, что при увеличении длительности продувки инертным газом в процессе внепечной обработки стали происходит снижение содержания хрупкообразующих оксидных включений в рельсовом прокате. Показано, что использование технологии внепечной обработки стали с увеличенной длительностью продувки инертным газом позволяет не только снизить концентрацию кислорода, связанного в хрупкообразующие оксидные неметаллические включения в рельсах, но и повысить их механические свойства. Однако,

использование указанной технологии влечет за собой увеличение удельного расхода аргона и электроэнергии.

### Список литературы

1. Дерябин А. А., Добужская А. В. Исследование эффективности процессов раскисления, модифицирования и микролегирования рельсовой стали // *Сталь*. 2000. – №11. С. 38–43.
2. Дерябин А. А., Рабовский В. А., Шур Е. А. Повышение требований к качеству железнодорожных рельсов в новом национальном стандарте // *Сталь*. 2000. № 11. С. 82–85.
3. Козырев Н. А., Протопопов Е. В., Айзатулов Р. С., Бойков Д. В. Новая технология производства рельсовой стали // *Известия вузов. Черная металлургия*. 2012. № 2. С. 25–29.
4. Козырев Н. А., Бойков Д. В. Возможности улучшения качества рельсовой стали // *Электрометаллургия*. 2012. № 1. С. 30–33.
5. Александров И. В., Кузнецов Е. П., Бойков Д. В., Могильный В. В., Захарова Т. П. Совершенствование технологии производства рельсовой стали // *Электрометаллургия*. 2013. № 1. С. 30–33.
6. Козырев Н. А., Уманский А. А., Бойков Д. В. Исследование и оптимизация технологии производства рельсовой электростали с целью повышения качества рельсового проката и технико-экономических показателей его производства // *Вестник СибГИУ*. 2014. № 3(9). С. 11–16.

### INCREASING QUALITY OF LONG-LENGTH RAILROAD RAILS BY IMPROVING MANUFACTURING METHODS OF RAIL STEEL PRODUCTION

**Kozyrev N.A.**, D.Sc. (Engineering), Associate Professor, e-mail: kozyrev\_na@mtsp.sibsiu.ru  
**Umanskii A.A.**, Ph.D. (Engineering), e-mail: umanskii@bk.ru

Siberian State Industrial University, 42 Kirov st., Novokuznetsk, 654007, Russian Federation

### Abstract

One of the main factors that determine the quality and performance of railroad rails is the composition and morphology of nonmetallic inclusions. Oxide inclusions have the most adverse effect on the rail resistance. Based on the results of the “EVRAZ ZSMK” research it is found that an effective method of reducing the oxide inclusion amount of this type in the rail rolled products is to increase the duration of the steel jet degassing in the out-of furnace treatment. It is shown that increasing the duration of the steel jet degassing to 100 minutes reduces the content of oxygen bound in brittle nonmetallic inclusions in rails by 2 ppm. In addition, an improvement in the mechanical properties of rails after rolling is revealed.

### Keywords

non-metallic inclusions, rails, steel jet degassing, furnace steel processing, statistical studies

УДК 661.665

**ЭЛЕКТРООСАЖДЕНИЕ КОМПОЗИЦИОННЫХ ПОКРЫТИЙ НА ОСНОВЕ  
НИКЕЛЯ С НАНО- И МИКРОПОРОШКАМИ БОРИДА ХРОМА**

*Г.В. ГАЛЕВСКИЙ, доктор техн. наук, профессор  
И.В. НОЗДРИН, канд. техн. наук, доцент  
Л.С. ШИРЯЕВА, канд. техн. наук, доцент  
В.В. РУДНЕВА, доктор техн. наук, профессор  
(СибГИУ, г. Новокузнецк)*

**Галевский Г.В.** – 654007, г. Новокузнецк, ул. Кирова 25а-13,  
Сибирский государственный индустриальный университет,  
e-mail: kafcmet@sibsiu.ru

Исследованы условия электроосаждения и основные характеристики композиционных покрытий на основе никеля с нано- и микропорошками боридов хрома. Установлена технологическая целесообразность применения упрочняющей фазы в виде нанопорошка, что способствует снижению концентрации электролита - суспензии, повышению катодной плотности тока и микротвердости покрытий. Высокая микротвердость покрытий Ni – НП CrV<sub>2</sub> при относительно низком содержании упрочняющей фазы в покрытии обеспечивает значительно меньший ее расход на 1 м<sup>2</sup> обрабатываемой поверхности и позволяет сохранить ценные свойства матрицы. Низкая концентрация порошка в электролите упрощает эксплуатацию гальванических ванн и снижает потери диборидов хрома за счет выноса электролита с деталями. Присутствие диборидов хрома повышает производительность электролита за счет увеличения верхнего предела катодной плотности тока.

**Ключевые слова:** композиционные электрохимические покрытия, нанопорошок диборидов хрома

**Введение**

К композиционным электрохимическим покрытиям (КЭП) относятся металл-матричные твердые покрытия, осаждаемые в виде тонкого слоя на изделия с электропроводящей поверхностью из электролитов – суспензий, содержащих дисперсную фазу. В технологии композиционных электрохимических покрытий (КЭП) кристаллизация металла (никеля, хрома, железа, меди и др.) осуществляется из электролитов – суспензий, содержащих упрочняющую фазу (вещество в порошкообразном состоянии), частицы которой включаются в формирующуюся на поверхности изделия металлическую матрицу. Благодаря включению частиц в покрытие его эксплуатационные свойства повышаются, что позволяет с помощью КЭП успешно решать многие практические задачи по поверхностному упрочнению конструкционных деталей и инструментальной оснастки и восстановлению их быстроизнашивающихся частей. При выборе упрочняющей фазы предпочтение отдается твердым, износо- и окислостойким оксидам, карбидам, боридам, нитридам [1, 2]. Для улучшения характеристик КЭП упрочняющую фазу целесообразно использовать в высокодисперсном состоянии [3, 4]. Это способствует формированию покрытий с мелкозернистой структурой и высоким уровнем физико-механических свойств, расширяет технологические возможности процесса получения КЭП из-за незначительной седиментации в электролитах – суспензиях частиц упрочняющей фазы. Эти обстоятельства

предопределяют стремление специалистов, работающих в области технологии КЭП, к использованию высокодисперсной упрочняющей фазы.

Существенный интерес в качестве дисперсной фазы КЭП представляют высокотемпературные бориды, достаточно востребованные в современной технике для получения износ- и жаростойких материалов и производимые различными технологическими способами, в том числе в виде нанопорошков. Однако исследования условий формирования, структуры и свойств КЭП Ni – CrB<sub>2</sub> немногочисленны и ограничиваются работами [5, 6], в которых в качестве упрочняющих фаз использованы микропорошок дихорида хрома с размером частиц 1 – 3 мкм [5] и нанопорошок с размером частиц 50 – 70 нм [6], причем работа [6] содержит лишь технологические результаты производственного опробования нанопорошка для решения конкретной прикладной задачи – упрочнения стереотипов высокой печати. В связи с этим целью настоящей работы является изучение особенностей электроосаждения композиционных покрытий на основе никеля, содержащих в качестве упрочняющей фазы нанопорошки дихорида хрома.

### Методика экспериментального исследования

Для модифицирования никелевой матрицы использовался нанопорошок дихорида хрома, полученный синтезом из хром-борсодержащей шихты в потоке азотно-водородной плазмы, содержащей 25 % об. водорода, с начальной температурой 5400 К и закалкой при температуре 2800 К. Наряду с нанопорошком дихорида хрома для сравнительного анализа применялся микропорошок CrB<sub>2</sub>, полученный магнетермическим восстановлением трихлорида хрома. Основные характеристики нанопорошка (НП) и микропорошка (МП) дихорида хрома представлены в таблице 1.

Исследование параметров осаждения КЭП проводилось в стандартном электролите никелирования, содержащем NiSO<sub>4</sub>·7H<sub>2</sub>O – 245, H<sub>3</sub>BO<sub>3</sub> – 30, NaCl – 20, NaF – 6 кг/м<sup>3</sup> – при pH 5,0 – 5,5, температуре 323 К, катодной плотности тока 0,1 – 1,0 кА/м<sup>2</sup>, концентрации порошка 1 – 50 кг/м<sup>3</sup> и непрерывном перемешивании электролита. Для приготовления электролита – суспензии к навеске бориды добавляли небольшое количество чистого электролита, перемешивали до полного смачивания порошка, количественно переносили в электролизер и разбавляли до требуемой концентрации. Корректировка pH производилась с помощью растворов NaOH или H<sub>2</sub>SO<sub>4</sub>. Свежеприготовленный электролит прорабатывался в течение 2-х часов при катодной плотности тока 0,01 – 0,02 кА/м<sup>2</sup>. В условиях лабораторных исследований осаждение покрытий проводилось в стеклянных термостатированных электролизерах емкостью 0,001

Таблица 1

Основные характеристики нанопорошка (НП) и микропорошка (МП) дихорида хрома

Характеристика	НП CrB <sub>2</sub>	МП CrB <sub>2</sub>
Химический состав основной фазы	CrB <sub>2</sub>	CrB <sub>2</sub> , CrB
Содержание основной фазы, %	95,12	93,50*
Содержание примесей, %		
свободного хрома	0,55	2,30
свободного бора	0,49	1,91
кислорода	2,72	0,75
азота	1,12	0,37
магния	–	0,93
Удельная поверхность, м <sup>2</sup> /кг	35000	800



Продолжение таблицы 1

Размер частиц, мкм	0,02 – 0,07	1 – 6
Форма частиц	шаровидная	осколочная, неправильная
Коррозионная стойкость в растворах электролитов	Устойчивы в щелочных и слабокислых электролитах	
* в пересчете на CrB <sub>2</sub>		

м<sup>3</sup> при перемешивании суспензии магнитной мешалкой. Скорость движения электролита составляла 0,25 – 0,75 м/с. В качестве катодов использовались стальные (сталь 3) образцы с площадью поверхности  $2,0 \cdot 10^{-3}$  м<sup>2</sup>, обезжиренные перед нанесением покрытий мелом и декапированные в 10 %-ном растворе HCl. Анодами служили никелевые пластины размером 0,08 × 0,1 м, заключенные в чехлы из ткани типа «хлорин». Выход по току определялся весовым методом с помощью последовательно подключенного к электролизеру медного кулонометра.

Содержание диборида хрома в композиционных покрытиях определялось весовым методом после растворения покрытия в 10 %-ном растворе HNO<sub>3</sub> (ГОСТ 5744-94). Процент включения CrB<sub>2</sub> в матрицу рассчитывался как отношение массы нерастворимого остатка к массе покрытия.

Микротвердость покрытий измерялась на микротвердомере ПМТ-3 методом статического вдавливания перпендикулярно слою покрытия индентора при нагрузке 0,49 Н. Микротвердость покрытий определялась на образцах толщиной 40 мкм по 5 – 6 измерениям диагонали отпечатка. Исследовалось влияние катодной плотности тока и концентрации диборида хрома в электролите на содержание второй фазы и микротвердость покрытий.

### Результаты и их обсуждение

Результаты исследования приведены на рисунке 1. Можно видеть, что повышение катодной плотности тока приводит к росту содержания наночастиц в покрытии. Так, при концентрации диборида хрома в электролите 5 кг/м<sup>3</sup> и катодной плотности тока 0,1 кА/м<sup>2</sup> включение частиц диборида хрома в никелевую матрицу составляет 0,34, при 0,5 кА/м<sup>2</sup> – 0,48 и

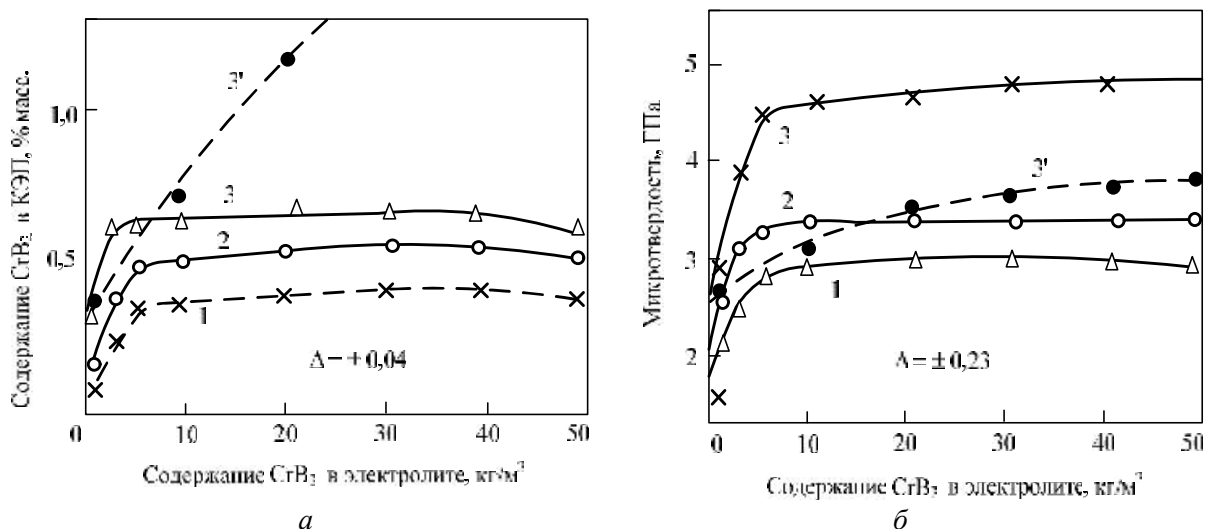


Рис. 1. Влияние условий электролиза на содержание второй фазы (а) и микротвердость покрытий (б) (катодная плотность тока 0,1 (1); 0,5 (2); 1,0 (3) кА/м<sup>2</sup> для КЭП Ni – НП CrB<sub>2</sub> и 1,0 (3') кА/м<sup>2</sup> для КЭП Ni – МП CrB<sub>2</sub>)

при  $1,0 \text{ кА/м}^2 - 0,62 \%$  масс. (рисунок 1 а). С ростом концентрации нанопорошка в суспензии до  $5 - 10 \text{ кг/м}^3$  содержание частиц в КЭП также увеличивается, а в дальнейшем практически не меняется. В покрытиях с микропорошком диборида хрома полное насыщение наблюдается лишь при концентрациях его в электролите  $60 - 80 \text{ кг/м}^3$ , а включение частиц  $\text{CrB}_2$  в матрицу достигает при этом  $2,87 \%$ . В присутствии нанодисперсной фазы верхний предел рабочей плотности тока электролита составляет  $1,0 \text{ кА/м}^2$ , что выше, чем для получения никелевых покрытий в данном электролите ( $0,5 \text{ кА/м}^2$ ). При катодной плотности тока более  $1,0 \text{ кА/м}^2$  покрытия образуются темного цвета, хрупкие и шероховатые, легко отслаивающиеся от основы. Это объясняется увеличением pH в прикатодном слое, обусловленным выделением на катоде водорода и, как следствие этого, образованием и соосаждением с никелем его гидроксидов. Как видно из рисунка 1 б микротвердость КЭП – Ni НП  $\text{CrB}_2$  определяется содержанием в нем наночастиц  $\text{CrB}_2$ . Полученные при катодной плотности тока  $0,1, 0,5$  и  $1,0 \text{ кА/м}^2$  покрытия имеют соответственно микротвердость  $2,86; 3,29$  и  $4,44 \text{ ГПа}$ , что в  $1,41; 1,62$  и  $2,19$  раз выше, чем для никелевой матрицы, полученной при катодной плотности тока  $0,5 \text{ кА/м}^2$ . Такое увеличение твердости нельзя объяснить только наличием в покрытии наночастиц  $\text{CrB}_2$ , тем более, что содержание их характеризуется весьма незначительной величиной. По-видимому, данный факт можно объяснить эффектом дисперсионного упрочнения матрицы наноразмерными частицами, что косвенно подтверждается более низкими значениями микротвердости КЭП Ni – НП  $\text{CrB}_2$ , несмотря на более высокое содержание в них борида (рисунок 1 б).

## Выводы

Таким образом, представляется, что использование нанопорошка диборида хрома для получения композиционных покрытий более целесообразно, чем микропорошков. Анализ полученных данных показывает, что введение НП в электролит приводит к изменению таких технологических параметров электроосаждения, как допустимая катодная плотность тока и концентрация упрочняющей фазы в электролите.

Возрастание допустимой катодной плотности тока при введении в электролит второй фазы обусловлено, по-видимому, ускорением катодного процесса, связанным со стабилизацией значений pH в прикатодном слое, сдвигом потенциала выделения никеля в положительную сторону. Так, для исследуемого электролита никелирования установлен следующий характер изменения катодной плотности тока в зависимости от дисперсности наполнителя: (Ni)  $0,5 \text{ кА/м}^2 \rightarrow$  (Ni + НП  $\text{CrB}_2$ )  $0,7 \text{ кА/м}^2 \rightarrow$  (Ni + НП  $\text{CrB}_2$ )  $1,0 \text{ кА/м}^2$ . Благодаря этому электролит с нанопорошком более производительен, что делает его перспективным для получения композиционных покрытий, эксплуатируемых в условиях повышенного износа, и восстановления изношенных поверхностей.

В присутствии нанопорошка насыщение покрытия частицами происходит при меньшем их массовом содержании в покрытии и концентрации в электролите и не сопровождается снижением микротвердости. Подобное явление обусловлено значительным возрастанием числа наночастиц в единице объема и достижением в связи с этим дисперсионного упрочнения металлической матрицы.

Высокая микротвердость покрытий Ni – НП  $\text{CrB}_2$  при относительно низком содержании упрочняющей фазы в покрытии обеспечивает значительно меньший ее расход на  $1 \text{ м}^2$  обрабатываемой поверхности и позволяет сохранить ценные свойства матрицы. Низкая концентрация порошка в электролите упрощает эксплуатацию гальванических ванн и снижает потери диборида хрома за счет выноса электролита с деталями. Присутствие диборида хрома повышает производительность электролита за счет увеличения верхнего предела катодной плотности тока. Оптимальными условиями осаждения КЭП никель – НП

диборида хрома являются: концентрация  $\text{CrB}_2$  5 – 10  $\text{кг/м}^3$ , катодная плотность тока 0,9 – 1,0  $\text{кА/м}^2$  при температуре 323 К, рН – 5,0 – 5,5 и непрерывном перемешивании электролита. Выход никеля по току при этих условиях составляет 92 – 94 %.

### Список литературы

1. Полях О.А. Плазмометаллургическое производство карбида кремния для композиционного никелирования и хромирования: монография / О.А. Полях, В.В. Руднева. – М. : Флинта : Наука, 2006. – 188 с.
2. Гамбург Ю. Гальванические покрытия : справочник по применению / Ю. Гамбург. – М. : Техносфера, 2006. – 216 с.
3. Ноздрин И.В. Применение нано- и микропорошков карбида хрома для получения композиционных электрохимических покрытий на основе никеля / И.В. Ноздрин, Г.В. Галевский, Л.С. Ширяева, В.В. Руднева // Вестник горно-металлургической секции РАЕН. Отделение металлургии : сб. науч. тр. / Москва – Новокузнецк : СибГИУ, 2012. – Вып. 30. – С. 103 – 111.
4. Долматов В. Ю. Современная промышленная технология получения детонационных наноалмазов (НА) и основные области их использования / В.Ю. Долматов // Нанотехнологии – производству – 2006 : тр. междунар. науч.-практ. конф. – М. : Янус-К, 2006. – С. 113 – 151.
5. Гуслиенко Ю.А. Структура и свойства композиционных электролитических покрытий никель – диборид хрома / Ю.А. Гуслиенко [и др.] // Порошковая металлургия. – 1989. – № 3. – С. 54 – 59.
6. Ноздрин И.В. Особенности свойств композиционного материала никель-нанодисперсный диборид хрома / И.В. Ноздрин, Г.В. Галевский, В.В. Руднева // Заготовительные производства в машиностроении. – 2011. – № 9. – С. 46 – 48.

## ELECTRODEPOSITION OF COMPOSITE COATINGS BASED ON NICKEL NANO- AND MICRON CHROMIUM BORIDE POWDERS

**Galevskiy G.V.**, D.Sc. (Engineering), Professor, e-mail: kafcmet@sibsiu.ru  
**Nozdrin I.V.**, Ph.D. (Engineering), Associate Professor, e-mail: polimet1@yandex.ru  
**Shiryayeva L.S.**, Ph.D. (Engineering), Associate Professor, e-mail: ilusiag@mail.ru  
**Rudneva V.V.**, D.Sc. (Engineering), Professor, e-mail: kafcmet@mail.ru

Siberian State Industrial University, 42 Kirov st., Novokuznetsk, 654007, Russian Federation

### Abstract

Conditions of electrodeposition and the main characteristics of composite coatings based on nickel nano- and micron chromium boride are investigated in the paper. Technological feasibility of the reinforcing phase in the form of a nanopowder, which reduces the electrolyte-suspension concentration, increases the cathodic current density and microhardness of coatings is stated. High microhardness of the Ni - NP  $\text{CrB}_2$  coatings with relatively low levels of the hardening phase in the coating provides its significantly lower consumption per 1  $\text{m}^2$  of the treated surface and allows retaining valuable properties of the matrix. A low concentration of powder in the electrolyte simplifies the operation of electroplating baths and reduces the loss of chromium diboride by the electrolyte transport with the parts. The presence of chromium diboride, enhances the electrolyte performance by increasing the upper limit of the cathodic current density.

### Keywords

composite electrochemical coatings, chromium diboride nanopowder

УДК 621.9(045)

**ОСОБЕННОСТИ ПРОЕКТИРОВАНИЯ ТЕХНОЛОГИЧЕСКИХ ПРОЦЕССОВ  
В УСЛОВИЯХ МНОГОНОМЕНКЛАТУРНОГО ПРОИЗВОДСТВА***Е.Ю. ТАТАРКИН<sup>1</sup>, доктор тех. наук, профессор**А.М. ФИРСОВ<sup>2</sup>, канд. техн. наук, доцент**В.А. КАЛИСТРУ<sup>2</sup>, аспирант**(<sup>1</sup> АлтГТУ, г. Барнаул,**<sup>2</sup> БТИ (филиал) АлтГТУ, г. Бийск)*

**Фирсов А.М.**– 659305, Алтайский край, г. Бийск, ул. Трофимова, 27,  
Бийский технологический институт,  
e-mail: mrsi@bti.secna.ru

В статье рассмотрена причина возникновения отказов при групповой обработке деталей в многономенклатурном производстве. Предлагается алгоритм проектирования группового технологического процесса, который включает ряд этапов: анализ конструкций деталей, подлежащих обработке; выявление общих признаков и группирование деталей; проектирование групповой операции; выявление потенциально возможных отказов; проведение оценки критичности отказов; принятие решения о проектировании технологического или технического решения, устраняющего потенциальный отказ; формирование базы данных потенциально возможных отказов, возникающих при обработке конструктивных элементов детали. Применение предлагаемой методики позволяет снизить вероятность возникновения отказов при групповой обработке деталей с разными конструктивными признаками.

**Ключевые слова:** многономенклатурное производство, групповые технологические процессы, отказы, прогнозирование, анализ видов последствий отказов, алгоритм проектирования.

**Введение**

Современное машиностроительное производство характеризуется единичным и серийным типом, где изготавливается более 80% машиностроительной продукции. В этих условиях целесообразно применять групповые технологические процессы (ГТП), которые позволяют снижать себестоимость до 30%, трудоемкость до 40% и сокращать производственный цикл [1]. Эффективность ГТП, во многом, определяется количеством деталей объединенных в группу, поэтому в группу необходимо объединять детали с разной геометрической формой, однако при этом возникают сложности проектирования ГТП, поэтому групповая обработка не находит широкого применения при изготовлении деталей с разными конструктивными признаками, как, например, корпусные детали.

Большое многообразие конструктивных форм корпусных деталей не позволяет группировать их по конструктивным и технологическим признакам и создавать комплексную деталь, для которой возможно применение типовых технологических решений, характерных для крупносерийного и массового производства. Это связано с тем, что имеются конструктивные или другие отличительные признаки, которые не учтены в нормативно-технической документации (НТД). Поэтому принятые технологические решения не обеспечивают требуемые выходные параметры групповой технологической операции при изготовлении всех деталей группы и при обработке каких-то деталей группы возникают

отказы, например, в виде невыполнения требований по геометрической точности обрабатываемой поверхности или другие. Устранение отказов методом пробных ходов и промеров во время выполнения технологического процесса (ТП) значительно повышают трудоемкость. Следовательно, необходимо прогнозировать появление потенциально возможных отказов на стадии проектирования ТП для всех деталей, объединенных в группу, и принимать меры по их предотвращению. Однако в настоящее время отсутствует методики проектирования ГТП, позволяющие выявить и предотвратить отказы на стадии технологической подготовки. Поэтому создание методики, позволяющей выявить потенциально возможные отказы и предотвратить их появление на стадии проектирования ГТП, и тем самым обеспечить требуемые выходные параметры ТП, является важной научно-технической задачей для современного многономенклатурного производства.

### Теория

Для прогнозирования выходных параметров ТП, а также их отклонений от требуемой величины (отказов), могут быть использованы аналитические (расчетные), статистические и экспертные методы оценки. Однако, в условиях многономенклатурного производства при проектировании групповой обработки, применение этих методов не всегда представляется возможным, так как в группу, для повышения эффективности ГТП, могут быть объединены разные по конструкции детали. Поэтому расчетный метод может быть трудоемким и не всегда будет адекватным для всех конструкций деталей, результаты статистических исследований отсутствуют, экспертная оценка, как правило, позволяет провести только качественную оценку выходных параметров.

Одним из перспективных и эффективных инструментов прогнозирования отказов, является метод, основанный на анализе видов и последствий отказов процесса (PFMEA - Potential failure mode and effects analysis in manufacturing and assembly process (Process FMEA)). Этот метод можно отнести к комбинированным методам оценки, который предполагает применение элементов всех методов и поэтому позволяет: выявить потенциальные отказы, которые могут возникнуть при выполнении процесса; определить основные причины их появления и возможные последствия; выработать действия по устранению этих причин или предотвращению возможных последствий [2, 3].

Алгоритм применения метода PFMEA при проектировании ГТП представлен в виде схемы, показанной на рисунке 1. В блоке 1 анализируются исходные данные для проектирования: чертежи деталей с техническими требованиями (ТТ) по точности размеров, отклонениям формы поверхности, шероховатости и др.; программное задание и сроки выполнения задания, что определяет производительность (П); коммерческое предложение по финансированию договора на изготовление партии изделий, что определяет технологическую себестоимость (С). После проведения анализа исходных данных и принятия решения о заключении договора на изготовление деталей, производится группирование деталей (блок 2 алгоритма), которое может выполняться по разным признакам [1]. При объединении в группу разных по конструкции деталей необходимо в конструкции детали выявить близкие по геометрической форме поверхности и создать комплексную поверхность, объединяющую все конструктивные признаки поверхностей деталей, объединяемых в группу.

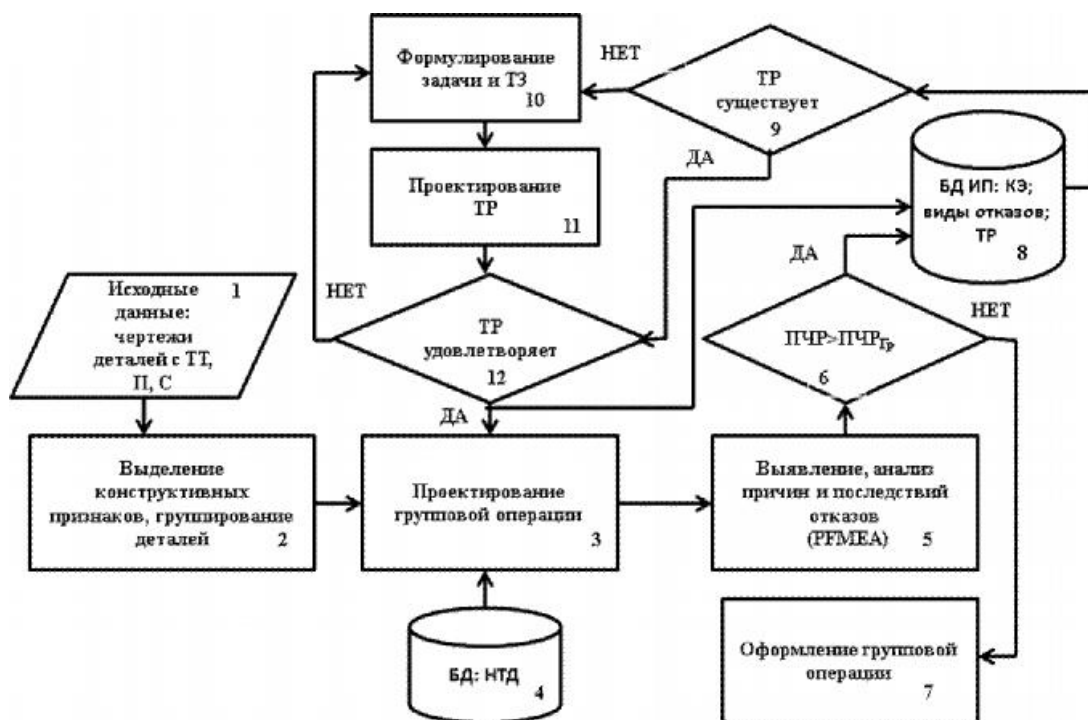


Рис. 1. Алгоритм проектирования групповой обработки с применением метода анализа видов и последствий отказов

После группирования деталей проектируется групповая операция (блок 3 алгоритма) и разрабатывается деталиеоперация, т.е. план переходов при обработке конкретной детали (поверхности) из номенклатуры деталей группы. В случае, если в группу объединяются разные по конструкции детали, то групповая операция разрабатывается для комплексных поверхностей, для которых определяется последовательность технологических действий, необходимых для обеспечения заданных технологических требований, то есть создается конструкторско-технологический модуль, состоящий из комплексной поверхности и технологических действий для группы деталей.

План переходов обработки детали (поверхности), инструмент и режимы обработки выбираются из базы данных (БД) известных типовых решений (блок 4 алгоритма) для условий, которые регламентируются НТД. Так как в группу объединены детали с конструктивными признаками, которые не учтены НТД, то необходимо провести анализ воздействия этих отличительных признаков на ход выполнения технологического процесса (операции). Этот этап (блок 5 алгоритма) проектирования выполняется согласно требований метода PFMEA и включает в себя ряд действий: создается группа экспертов из разных специалистов, которые выявляют потенциально возможные отказы технологического процесса (операции, перехода) и анализируют их последствия; для каждого последствия отказа определяются балл значимости «S» по 10 бальной шкале (чем значимей последствие, тем выше балл); для каждого отказа определяются причины отказа, их может быть несколько и для каждой причины устанавливается балл возникновения «O» по 10 бальной шкале (чем чаще причина приводит к отказу, тем выше балл); для каждого отказа и каждой отдельной причины определяется балл обнаружения отказа в процессе изготовления «D», который также оценивается по 10 бальной шкале (чем сложнее обнаружить отказ (причину), тем выше балл); после оценки значимости, возникновения и обнаружения отказов для каждого отказа и причины рассчитывается приоритетное число риска  $PЧР = S \cdot O \cdot D$  (каждое ПЧР может иметь значения от 1 до 1000, его критическая граница ( $PЧР_{гр}$ ) рекомендована в пределах от 100 до 125); проводится анализ каждого отказа по ПЧР (блок 6 алгоритма), если

$PЧР < PЧР_{ГР}$ , то отказ считается не значимым и проектирование операции на этом заканчивается и выполняется оформление групповой технологической операции, если  $PЧР \geq PЧР_{ГР}$ , то отказы считаются значимыми и для них следует разрабатывать технологические, технические решения (ТР), которые позволят предотвратить появление отказов или уменьшить его влияние до допустимых значений.

Прежде чем разрабатывать новое ТР, следует провести анализ наличия ТР в БД информационной поддержки (ИП) проектирования групповых технологических процессов (операций) (блок 8 алгоритма). В этой базе имеются сведения о конструктивных элементах (КЭ) деталей, которые могут быть причиной возникновения отказов, виды отказов и ТР, которые предотвращают появление отказа полностью или уменьшают его действие до допустимых требований. Эта информационная поддержка формируется из данных, полученных при проектировании ТП обработки деталей со схожими конструктивными признаками. В случае если существует ТР, которое ранее было разработано, то необходимо провести оценку ТР по критериям, которые включают набор требований, предъявляемых к ТР по функциональности, технологичности, экономичности и безопасности (блок 12 алгоритма). Если существующее в БД ИП ТР удовлетворяет, предъявленным требованиям, то оно применяется для проектирования технологического процесса (операции). Если ТР не удовлетворяет, предъявленным требованиям, то следует выполнить проектирование нового ТР. Также проектирование нового ТР производится, если в БД ИП отсутствуют данные по ТР, позволяющее устранить параметрический отказ.

При проектировании нового ТР следует сформулировать задачи и разработать техническое задание (ТЗ) на проектирование (блок 10 алгоритма). ТЗ на проектирование технологического, технического решения представляет собой количественное описание функций объекта проектирования и перечень технических требований или условий, которым должно удовлетворять ТР. На основании ТЗ производится разработка, проектирование ТР (блок 11 алгоритма), которое выполняется с применением методов поискового проектирования. Созданное ТР оценивается при помощи критериев. В случае удовлетворения ТР, предъявленным требованиям, оно применяется в проектируемом ТП (операции) и заносится в БД ИП для дальнейшего применения.

После совершенствования ТП определяется ПЧР для принятых технологических или технических решений и, в случае обеспечения требуемых выходных параметров, ТП принимается к реализации, в противном случае цикл повторяется до тех пор, пока не будет выполнено условие  $PЧР < PЧР_{ГР}$ .

## Результаты

Следовательно, метод, основанный на анализе видов и последствий отказов процесса (PFMEA), позволяет: идентифицировать виды потенциальных отказов; снизить вероятность их появления; составлять ранжированный список потенциальных отказов процесса, устанавливая этим систему приоритетов для корректирующих действий; разрабатывать технологические решения, позволяющие устранить отказы ТП или снизить их появление до допустимо возможных; документировать результаты процесса изготовления.

## Вывод

Таким образом, этот методика может быть использована для прогнозирования потенциально возможных отказов, при проектировании групповых технологических процессов обработки деталей с разными конструктивными признаками в условиях многономенклатурного производства и, в совокупности с методами поискового

проектирования, обеспечить требуемые выходные параметры технологического процесса. Для совершенствования метода и его эффективной адаптации в технологическую подготовку групповой обработки заготовок следует формировать информационную БД отказов, причин их возникновения и технологических, технических решений, позволяющих устранить отказы или снизить их влияние до допустимо возможных.

### Список литературы

1. Митрофанов С.П. Групповая технология машиностроительного производства. В 2-х т. Т.1 Организация группового производства. – Л.: Машиностроение, 1983.–407с.
2. ГОСТ 27.310 – 95 Надежность в технике. Анализ видов, последствий и критичности отказов. Основные положения. – М.: – Издательство стандартов, 1996. –20с.
3. ГОСТ Р 51814.2 – 2001. Метод анализа видов и последствий потенциальных дефектов. [Текст]– М.: – Издательство стандартов, 2001. –19с.

### FEATURES OF DESIGNING TECHNOLOGICAL PROCESSES IN DIVERSIFIED MANUFACTURING

**Tatarkin E. Yu.** <sup>1</sup>, D.Sc. (Engineering), Professor, Head of Department,  
e-mail: agtu-otm2010@mail.ru

**Firsov A. M.** <sup>2</sup>, Ph.D. (Engineering), Associate Professor, Head of Department,  
e-mail: mrsi@bti.secna.ru

**Kalistru V. A.** <sup>2</sup>, Ph.D. student, e-mail: mrsi@bti.secna.ru

<sup>1</sup> I.I. Polzunov Altai State Technical University, 46 Lenin Prospekt, Barnaul, Altai region, 656038, Russian Federation

<sup>2</sup> Biysk Technological Institute, Branch of Polzunov Altai State Technical University, 27 Trafimova st., Biysk, Altai region, 659305, Russian Federation

### Abstract

The article deals with the cause of failures during group processing of parts in diversified manufacturing. In this article is proposed An algorithm is proposed to design a group technological process which involves a series of steps such as analyzing the structures of components to be treated; identifying common features and part grouping; designing group operations; identifying potential failures; assessing the failure criticality; making technological or technical decisions to eliminate potential failures; and creating a database of potential failures that occur during treating structural elements of parts. The proposed methodology allows reducing the probability of failure in group processing of parts with different structural features.

### Keywords

diversified production, group technological processes, failures, forecasting, analysis of failure effects, design algorithm



УДК 621.9 (0.45)

**ПРОБЛЕМА ТЕХНОЛОГИЧЕСКОГО ОБЕСПЕЧЕНИЯ ТОЧНОСТИ ФОРМЫ  
ОТВЕРСТИЙ ТОНКОСТЕННЫХ КОРПУСНЫХ ДЕТАЛЕЙ**

*В.А. КАЛИСТРУ, аспирант  
А.М. ФИРСОВ, канд. техн. наук, доцент  
(БТИ (филиал) АлтГТУ, г. Бийск)*

**Калистру В.А.** - 659305, Алтайский край, г. Бийск, ул. Трофимова, 27,  
Бийский технологический институт,  
e-mail: mrsi@bti.secna.ru

В работе рассматриваются погрешности, влияющие на точность формы отверстий тонкостенных корпусных деталей с переменной толщиной стенки. Показано, что суммарное отклонение формы отверстий во многом зависит от тепловых деформаций. Предложен метод для управления технологическим процессом, включающий в себя компенсацию тепловой деформации на стадии проектирования ТП при помощи искусственных нейронных сетей. Исследования деформаций проведены при помощи компьютерного моделирования в системе конечно-элементного анализа ANSYS.

**Ключевые слова:** тепловая деформация, корпусные детали, точность формы, технологическое обеспечение, искусственные нейронные сети.

**Введение**

Тонкостенные корпусные детали занимают значительную долю в номенклатуре промышленных изделий. Обработка таких деталей встречает трудности, обусловленные их упругими и тепловыми деформациями [1]. Устранение этих факторов производится путем длительной отладки технологического процесса. Недостатками такого подхода является увеличение сроков технологической подготовки производства, а также повышение производственных затрат, обусловленных проектированием приспособлений, их изготовлением и эксплуатацией, что является критичным в современных реалиях производства.

В целях облегчения массы заготовки, тонкостенные корпусные детали изготавливаются из алюминиевых сплавов – литьем. При охлаждении отливок из алюминиевых сплавов, из-за разной толщины стенок, образуется неоднородная структура, что приводит при обработке к формированию нестабильных механических свойств поверхности, разной шероховатости и к отклонению размеров и формы поверхности. Эта нестабильность особенно проявляется при обработке базовых отверстиях, которые выполняют функцию опорных или направляющих поверхностей. Так как они подвергаются динамическому силовому и тепловому воздействию, а направляющие – фрикционному воздействию, то к ним предъявляются высокие требования по точности размеров (6-8 качество), отклонению формы (4-5 степень), шероховатости поверхности ( $Ra = 1,6-0,08$  мкм), а к направляющим поверхностям дополнительно по износостойкости [2].

Требование к точности формы является одним из важных в обработке базовых отверстий корпусных деталей. Ожидаемая точность обработки, возникающая при изготовлении детали, является суммарным результатом влияния многочисленных элементарных погрешностей. Каждая из них, вносит свою долю в общую погрешность и в

это же время опосредованно или напрямую влияет на остальные элементарные погрешности [3].

Доля различных элементарных погрешностей в общей погрешности для наиболее распространенных случаев примерно составляет [3]:

- погрешность установки при обработке отверстий данных корпусных деталей: 2...40%;
- погрешности, связанные с упругими деформациями системы технологической системы: 0...80%;
- погрешности от настройки и износа инструмента: 5...40%;
- погрешности от тепловых деформаций элементов ТС: 15...70%;
- погрешности формы обрабатываемой поверхности из-за геометрических погрешностей станка: 1...15%;

### Методика экспериментального исследования

Из данных перечисленных выше, видно, что значительное влияние на общую погрешность обработки формы отверстий оказывают тепловые деформации (ТД). Для тонкостенных деталей с переменной толщиной стенки погрешности связанные с тепловой деформацией, составляют от 60 до 70%. Тем самым снижение теплообразования при резании и, соответственно уменьшению ТД элементов ТС возможно, в основном, путем уменьшения интенсификации процесса обработки, что приводит к снижению производительности. Это в настоящих условиях промышленной деятельности невозможно. Следовательно, прогнозирование величин тепловой деформации актуально на стадии проектирования

технологического процесса. Определение влияния температуры тонкостенной заготовки с переменной толщиной стенки на тепловую деформацию, выполнялось с помощью системы конечно-элементного анализа ANSYS.

При этом решалась статическая задача температурных деформаций заготовки. Для исследования использовалась 3D модель детали цилиндр двухтактного двигателя представленная на рисунке 1. Моделирование ТД поверхности цилиндра выполнялось начиная от торца по оси X, были взяты точки с координатами 0, 20, 42, 55, 75, 82 мм. По данным точкам при разных температурах (минимальная температура 40°C, максимальная 100°C, шаг 20°C) смоделированы деформации в плоскостях XOY, XOZ и XO-Z. По результатам моделирования ТД были построены графики, представленные на рисунке 2.

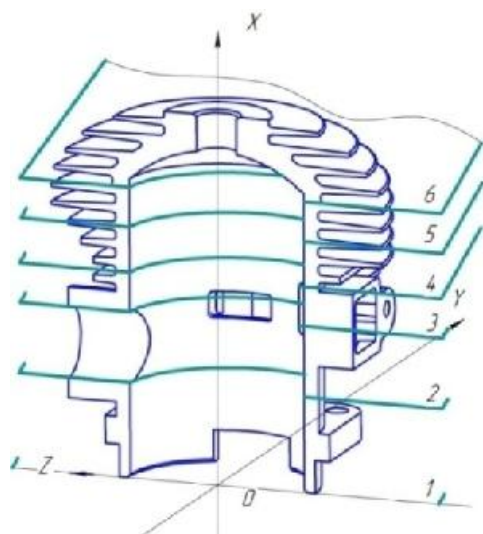


Рис. 1. Деталь цилиндра двухтактного двигателя

### Результаты и обсуждение

По графикам видно, при такой тепловой деформации будет проявляться погрешность формы – седлообразность, а после механической обработки и остывания - соответственно бочкообразность, с максимальной величиной 0,06 мм при 100°C в плоскостях сечения XOZ и XO-Z и с минимальной величиной 0,051 мм при 100°C в плоскости сечения XOY. Тепловые деформации во всех секущих плоскостях практически одинаковы, однако следует

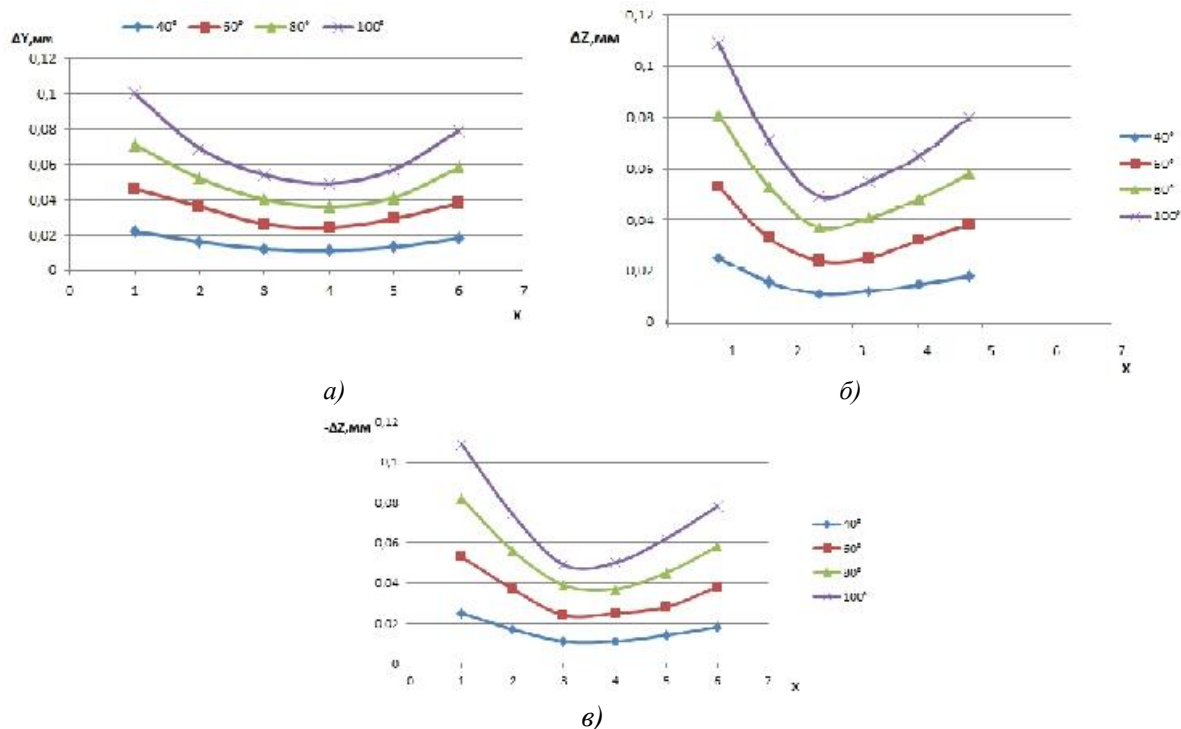


Рис. 2. Отклонение поверхности отверстия от оси X: а) в плоскости XOY б) в плоскости XOZ; в) в плоскости XO-Z

отметить, что в плоскости YOX, где расположено меньше объема металла, кривая деформации наиболее плавная.

Для прогнозирования величин ТД был выбран метод, основанный на использовании искусственных нейронных сетей (ИНС), способный учитывать не только большое количество факторов, но и их взаимное влияние друг на друга. Метод ИНС, теоретически, имеет возможность аппроксимации сколь угодно сложных зависимостей, что позволяет выполнять прогнозирование точности обработки напрямую в зависимости от значений входных параметров процесса. Однако на этапе технологического проектирования с целью возможной корректировки процесса от температуры необходимо иметь информацию именно о составляющих погрешности обработки. Таким образом, проведенные исследования позволяют выявить отклонение формы от температуры. Выявленный фактор является одним из выходных параметров ИНС.

## Вывод

Применение метода прогнозирования на стадии проектирования ТП на основе ИНС позволит повысить точность формы отверстий, увеличить производительность и снизить количество брака. В будущем планируется проводить дальнейшее исследования, для выявления всех входных и выходных параметров искусственной нейронной сети.

## Список литературы

1. Дальский А.М. Технология машиностроения. В 2 т. Т.1. Основы технологии машиностроения / А.М. Дальский. – М.: Изд-во МГТУ им. Н.Э. Баумана, 1999. – 370 с.

2. Татаркин Е.Ю. Обеспечение точности отверстий при обработке малогабаритных корпусных деталей на токарных станках / Татаркин Е.Ю., Фирсов А.М. //Ползуновский вестник, 1/1-2012. – С. 286-290

3. Колев К.С. Вопросы точности при резании металлов / К.С. Колев – М.: МАШГИЗ, 1961. – 134 с.

## METHODS FOR PROVIDING HOLE SHAPE ACCURACY OF THIN-WALLED BODY PARTS

**Kalistru V. A.**, Ph.D. student, e-mail: mrsi@bti.secna.ru

**Firsov A. M.**, Ph.D. (Engineering), Associate Professor, Head of Department,  
e-mail: mrsi@bti.secna.ru

Biysk Technological Institute, Branch of Polzunov Altai State Technical University,  
27 Trafimova st., Biysk, Altai region, 659305, Russian Federation

### Abstract

The paper is devoted to errors that affect the hole shape accuracy of thin walled body parts with variable wall thickness. It is shown that the total deviation of the hole shape depends on thermal deformation. In this paper a method for the technological process control which includes thermal deformation compensation at the TP design stage using artificial neural networks is proposed. Studies of deformations were carried out with the aid of computer modeling in the finite element analysis system ANSYS.

### Keywords

thermal deformation, body parts, accuracy of shape, technological support, artificial neural networks

УДК 621.74.04

**ОСОБЕННОСТИ ТЕХНОЛОГИИ ПОЛУЧЕНИЯ ТОЧНЫХ ТЕРМОСТАБИЛЬНЫХ  
УДАЛЯЕМЫХ МОДЕЛЕЙ ПРЕССОВАНИЕМ ОДНОКОМПОНЕНТНЫХ  
МОДЕЛЬНЫХ КОМПОЗИЦИЙ\***

*И.Г. САПЧЕНКО, доктор техн. наук, доцент  
С.Г. ЖИЛИН, канд. техн. наук, доцент  
О.Н. КОМАРОВ, канд. техн. наук, доцент  
(ИМиМ ДВО РАН, г. Комсомольск-на-Амуре)*

**Сапченко И.Г.** - 681005, г. Комсомольск-на-Амуре, ул. Metallургов, 1,  
Федеральное государственное бюджетное учреждение науки  
Институт машиноведения и металлургии  
Дальневосточного отделения Российской академии наук,  
e-mail: mail@imim.ru

При прессовании полимерного порошка формируется выплавляемая модель, используемая в специальных видах литья. Такие прессовки отличаются повышенной размерно-геометрической точностью, шероховатость их поверхности определяется параметрами формообразующих частей матрицы, в которой они получены. Для получения прессовок использованы различные фракции и составы полимерных порошков, определяющие отличия физико-механических свойств получаемых из них прессовок. Эти различия обусловлены упругим последствием порошкового материала, подвергающегося прессованию.

**Ключевые слова:** Выплавляемая модель, размерно-геометрическая точность, прессование порошка, упругое последствие, отливка

**Введение**

При получении литых металлоизделий актуальным является сокращение затрат на их механическую обработку, устранение которых возможно за счет использования технологий, направленных на повышение размерной и геометрической точности (РГТ) получаемого литья. Получение сложных разностенных отливок с размерами от 1 до 500 мм, соответствующих 12 – 14 квалитетам точности предопределено методом литья по выплавляемым моделям (ЛВМ) [1]. У данного метода есть ряд недостатков, существенно ограничивающих его применение: относительно высокая стоимость литья, значительное количество операций, образование брака на каждой технологической стадии [2].

Традиционный способ получения литья в ЛВМ заключается в последовательном выполнении следующих операций: запрессовка пастообразной модельной композиции (МК) в пресс-форму, извлечение модели из пресс-формы, сборка моделей на модельном блоке с литниково-питающей системой (ЛПС), нанесение огнеупорных слоев керамики на модельный блок и ее сушка, выплавление ММ из керамики и ее прокаливание перед заливкой, заливка керамической формы металлом, затвердевание и очистка отливки от керамики и элементов ЛПС.

---

\* Работа выполнена при поддержке гранта ДВО РАН № 15-И-4-018 «Расчетное и опытное совершенствование процессов профилирования и высокоточного литья на основе новых модельных представлений и специальной серии вычислительных экспериментов» (Раздел 4)

### Методика экспериментального исследования

Одним из направлений повышения РГТ в ЛВМ является изготовление отливок по пористым моделям (ПМ) [3], получаемым прессованием порошков МК [4]. На рис.1. представлены поверхности традиционной (слева) и прессованной (справа) полимерных моделей. Из рис.1 видно, что последняя не имеет дефектов, связанных с формированием поверхности в результате затвердевания расплава модельной массы.

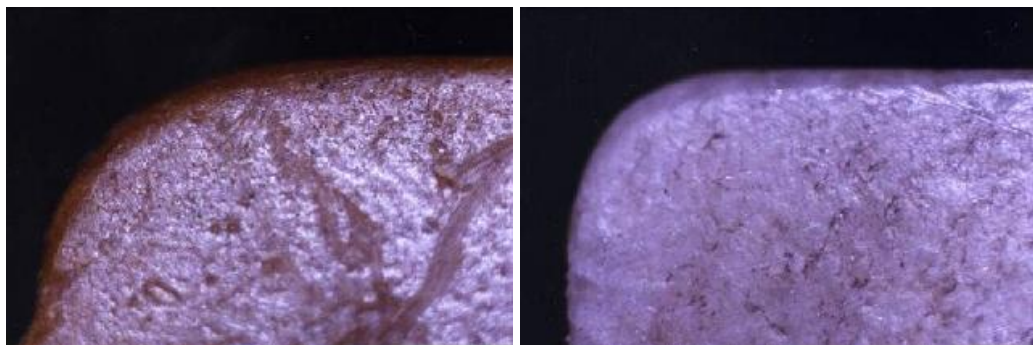


Рис. 1. Поверхности традиционной (слева) и прессованной (справа) полимерных моделей.

От традиционных выплавляемых моделей (ВМ) ПМ отличаются структурой и свойствами. ПМ имеют рассредоточенную мелкодисперсную открытую пористость по всему объему в пределах 3-20 %, что позволяет устранить, дефекты моделей по недоливам, поверхностным газовым раковинам, волнистости и складкам, утяжинам. ПМ обладают высокой РГТ на всем временном интервале хранения. Чистота поверхности, при соответствующем качестве изготовления пресс-формы, характеризуется зеркальным блеском. Заложенный принцип изготовления пористых моделей из полимерных МК позволяет равномерно распределить внутренние напряжения по всему объему последних, что обуславливает их абсолютную инертность к перепадам температур, имеющих место при формировании керамической оболочки. Последнее позволяет упразднить растрескивание керамических оболочковых форм (КОФ). Поверхность экспериментальных моделей влагопроницаемая и позволяет плавно регулировать процесс сушки формируемой КОФ; равномерно регулируя усадочные процессы, что позволяет повысить их прочность на 10-15 %. Удаление ПМ из КОФ сопровождается сокращением их размеров. При этом давление на КОФ устраняется. Предотвращается пропитывание полимерной массой КОФ (при осуществлении операции удаления моделей в горячей воде), что приводит к снижению их брака при прокаливании [5]. Отмеченные преимущества такого способа изготовления ПМ из МК снижают брак отливок по поверхностным дефектам, неметаллическим включениям и нарушению РГТ, значительно понижая себестоимость выпускаемой продукции.

При изготовлении ПМ из порошков необходимо учитывать их напряженно-деформированное состояние (НДС), которое выражается в неравномерности распределения физико-механических свойств в объемах прессовок. Неравномерное распределение плотности прессовок может привести к искажению их форм и размеров при оплавлении пограничных зон частиц материала и вызвать нежелательные изменения свойств прессованного порошкового тела [3, 5].

При использовании хлопьевидной формы порошка ПС 50/50 (50 % парафин, 50% стеарин) фракции 1,6 мм удовлетворяются такие технологические условия получения прессовок, как минимальный угол естественного откоса, определяющий возможность равномерного заполнения пресс-формы; низкий показатель слеживаемости  $МК \leq 1$  % (отношение плотностей верхнего и нижнего слоев засыпки порошка МК в вертикально-ориентированной пресс-форме), удовлетворительную формеруемость и т.д.

Однако, при осуществлении прессования порошка полимерной МК, используемого для получения ПМ, в ряде случаев, образуются области неравномерного уплотнения с различным упругим последствием, что ведет к снижению РГТ прессовок. Так, материал периферийных участков ПМ после снятия нагрузки более подвержен обратным упругим деформациям, чем в центральных участках. В результате неравномерности уплотнения и упругого последствия более плотных участков ПМ, в большинстве случаев, после получения отливки требуется их механическая обработка. Важной задачей при применении процесса прессования таких порошков является получение ПМ с равномерным распределением физико-химических и физико-механических свойств.

Идеализированный процесс уплотнения выражается зависимостью плотности прессовки от давления прессования и характеризуется тремя основными стадиями: уплотнением порошкового тела, связанным с разрушением «арок» - структурной деформацией порошкового тела; повышением плотности упаковки частиц порошка, оказывающих сопротивление сжатию, при котором давление прессования возрастает - пластическая деформация в приконтактной зоне носит ограниченный локальный характер; когда пластическая деформация охватывает весь объем каждой частицы, смещение межчастичных контактов прекращается и они фиксируются.

На практике, в процессе прессования порошков происходит взаимное наложение указанных стадий порошкового тела, т.к. они протекают одновременно. Деформация отдельных частиц начинается уже при малых давлениях прессования (например: частиц ПС 50/50), в то время как скольжение некоторых частиц наблюдается и при высоких давлениях. Поэтому преимущественное значение для уплотнения порошка имеет перемещение частиц на первой стадии (чем пластичнее материал, тем при более низких давлениях начинается уплотнение, связанное с деформацией частиц). Для материалов с относительно высоким пределом текучести начальная и конечная стадии уплотнения резко разграничены.

При прессовании однородных по химическому и гранулометрическому составам пластичных МК значение пористости зависит от фракции ее частиц и давления прессования [2, 5]. Влияние фракции МК на величину упругого последствия обусловлено абсолютной величиной деформации материала, компенсируемой его пористостью и плотностью ее распределения по объему ПМ. При адекватной степени сжатия объема ПМ крупной фракции материала соответствуют большие упругие деформации, чем мелкой, кратные размерам частиц. Такой механизм упругого последствия влияет и на остальные физико-механические свойства ПМ.

Экспериментально установлено, что распределение плотности в структуре ПМ при одностороннем прессовании однокомпонентной МК соответствует распределению плотности, адекватному двустороннему приложению прессующего усилия; прессовки, полученные из МК большей фракции обладают большей поверхностной твердостью; на конечную плотность ПМ более выраженное влияние имеют плотности исходных компонентов смеси, подвергаемой деформациям, чем усилие деформации этой смеси; при равной степени сжатия объема ПМ крупной фракции материала соответствуют большие упругие деформации, чем мелкой кратные размерам гранул, что оказывает влияние на НДС прессовки и, следовательно, на остальные физико-механические свойства ПМ [6].

Равномерность распределения физико-механических свойств в структуре ПМ предположительно может быть обеспечена использованием частиц МК в виде сферических гранул. Таким образом, изучение условий и механизма формирования структуры ПМ с равномерным распределением напряжений в объеме представляется актуальным. Для этого требуется определить характер взаимодействия между элементами системы - гранулами, расположенными в ближнем порядке при возрастании прилагаемой к системе нагрузки. Под системой в данном случае понимается совокупность находящихся в замкнутом объеме гранул, которые изменяют свою геометрию вследствие прилагаемого давления (сокращения



объема системы). Оптимальным вариантом, в данном случае, будет тот, при котором в структуре прессовки напряжения распределены равномернее, что позволит выработать технологические рекомендации по использованию результатов эксперимента.

### Результаты и обсуждение

Для реализации поставленной цели изготовлена пресс-форма, в которой осуществляется одностороннее прессование вертикально ориентированного слоя гранул полимерной МК диаметром 9,2 мм. В ходе эксперимента исследовались зависимость деформации объема материала, помещенного в формообразующую полость от нагрузки прессования и особенностей расположения гранул МК в форме, как показано на рис.2. При засыпке в форму имитировались «естественные» условия заполнения формообразующей полости гранулами МК и использовались различные варианты их возможного расположения. Использовалась предпочтительность применения гексагонального (рис.2, а) и кубического (рис. 2,б) расположения гранул в форме, а также свободной засыпки гранул с наличием «арок» (рис. 2,в). При этом основное требование к проведению эксперимента, обусловленное необходимостью минимизации энергозатрат процесса на трение о боковые стенки пресс-формы на первой стадии уплотнения - передача давления при деформировании от верхнего слоя гранул к нижнему. С этой целью гранулы последовательно помещались в формообразующую полость пресс-формы с зазором между ее стенками и гранулами равным величине усадки ПМ. Таким образом, исходя из условий эксперимента размеры формообразующей полости пресс-формы составили 10\*50\*100 мм. При этом определена зависимость деформации от напряжения при сжатии гранул с различными скоростями перемещения пуансона.

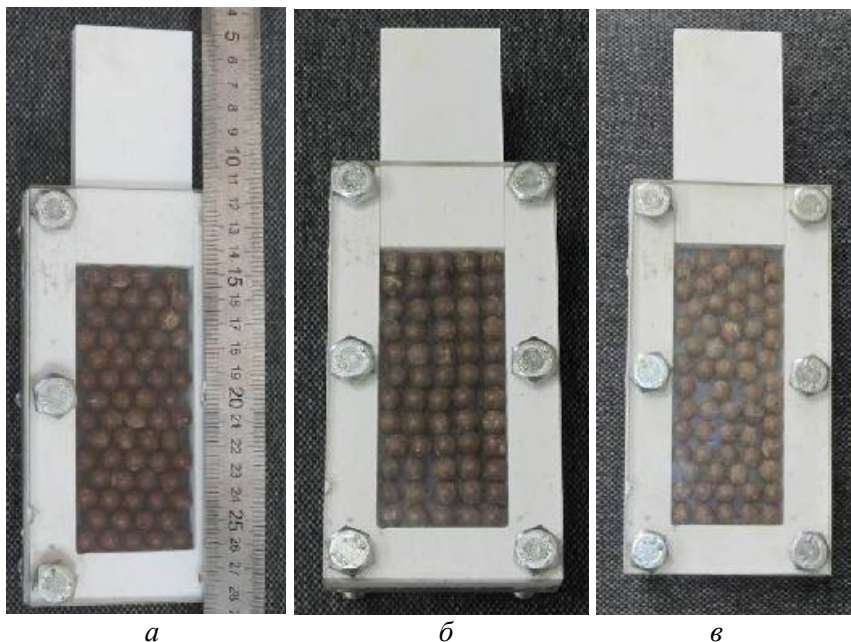


Рис. 2. Варианты однослойного размещения гранул в пресс-форме:  
а – гексагональное; б – кубическое; в – свободная засыпка.

Экспериментально установлено, что стадии смещения и деформации компонентов однородной МК происходят одновременно. При этом уплотнение материала происходило до технологически обусловленной пористости равной 10%. На рис. 3 представлены зависимости



деформаций от напряжения при сжатии гексагональной, кубической и свободной упаковок со скоростью перемещения пуансона 0,25 мм/с.

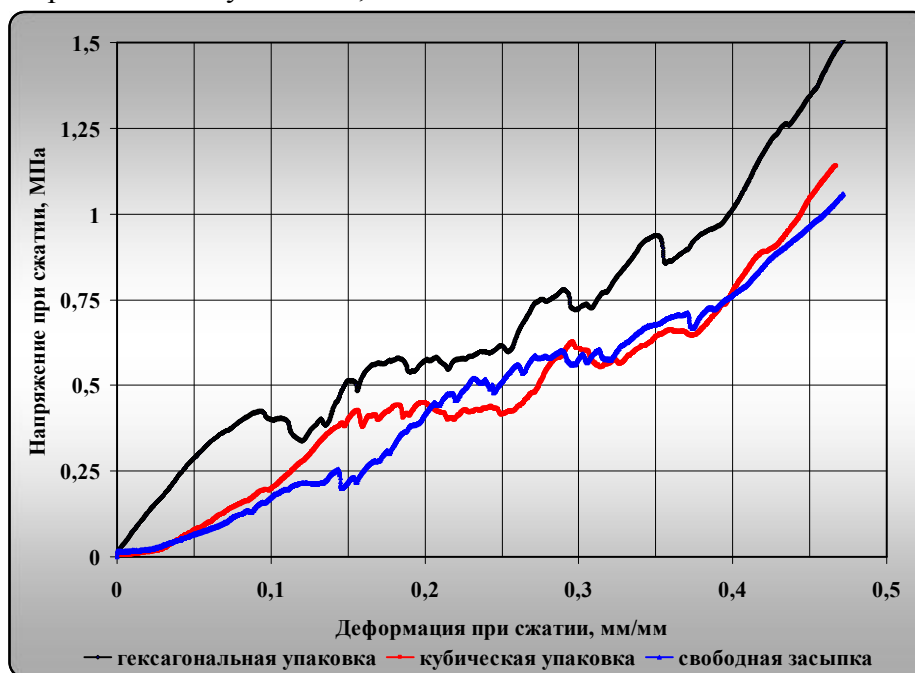


Рис. 3. Зависимость деформации от напряжения при сжатии гексагональной, кубической и свободной упаковок со скоростью перемещения пуансона 0,25 мм/с

На рис. 4 представлены зависимости деформации при сжатии кубической упаковки со скоростями перемещения пуансона 0,25; 0,5 и 0,75 мм/с от напряжения.

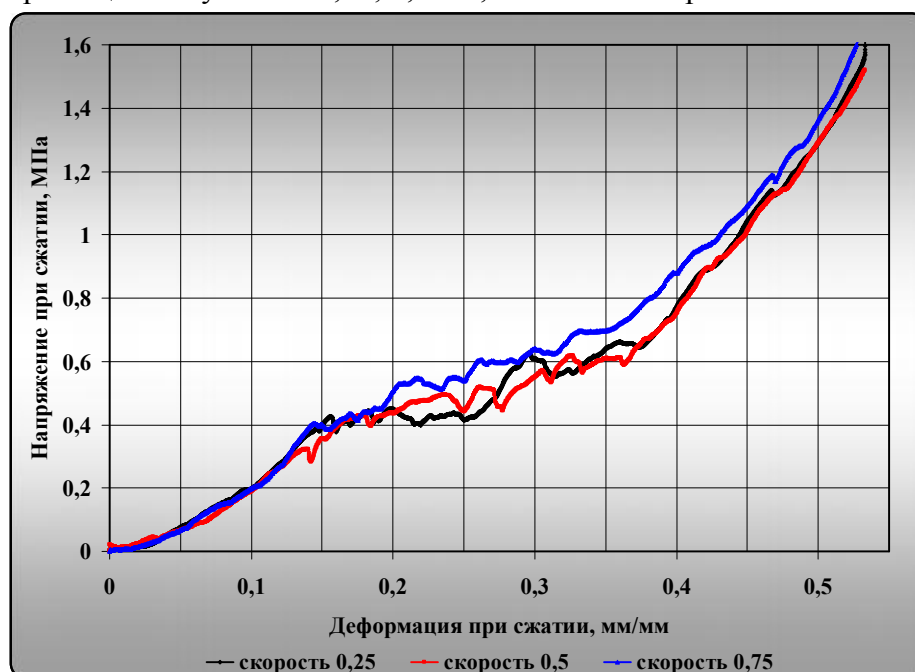


Рис. 4. Зависимость деформации при сжатии кубической упаковки со скоростями перемещения пуансона 0,25; 0,5 и 0,75 мм/с от напряжения

Из анализа рис. 3 и 4 видно, что на параметры прессовки существенное влияние оказывают как упаковка частиц порошка, так и скорость перемещения пресс-пуансона. При

этом, установлено, что время выдержки материала в пресс-форме после завершения процесса прессования под нагрузкой (т.е. в положении, когда пресс-форма находится в принудительно сомкнутом состоянии) оказывает значительное влияние на упругий отклик находящегося в напряжении сомкнутого полимерного материала. Установлен временной интервал выдержки материала в нагруженном состоянии, при котором происходит релаксация напряжений в прессовке благодаря ее пористости.

### Выводы

Таким образом, для формирования структуры ПМ с равномерным распределением напряжений в объеме необходимо использование порошка модельной массы шаровидной формы, гексагонально расположенных в пресс-форме, что позволяет сократить упругий отклик материала прессовки. Кроме того, в результате такого технологического подхода достигается равносторонний упругий отклик материала. В совокупности, отмеченные преимущества способа позволяют повысить точность ПМ и отливок на 2 квалитета.

### Список литературы

1. Литье по выплавляемым моделям/ Под. общ. ред. В.А. Озерова. – 4-е изд., перераб. и доп. – М.: Машиностроение, 1994. – 448 с.
2. Сапченко И.Г., Некрасов С.А., Жилин С.Г., Штерн М.В. Напряженно-деформированное состояние оболочковых форм в литье по выплавляемым моделям // Комсомольск-на-Амуре: ИМиМ ДВО РАН, 2005. 156 с.
3. Сапченко И.Г., Жилин С.Г., Комаров О.Н. Управление структурой и свойствами пористых комбинированных удаляемых моделей. - Владивосток, Дальнаука, 2007. 138 с.
4. Сапченко И.Г., Жилин С.Г., Комаров О.Н. Усовершенствование технологии получения точных металлоизделий в литье по выплавляемым моделям // Заготовительные производства в машиностроении, 2009, №4 С.9-12
5. Сапченко И.Г., Жилин С.Г. Способ изготовления удаляемых моделей //Патент РФ на изобретение № 2188738, Заявл. 14.09.2000, Оpubл. 10.09.2002, Бюл. № 25
6. Сапченко И.Г., Жилин С.Г. Влияние пористости моделей на их свойства, качество оболочковых форм и отливок // Литейное производство. 2003. № 4. С. 12-15

**FEATURES OF MANUFACTURING ACCURATE THERMOSTABLE DISPENSABLE PATTERNS BY PRESSING SINGLE-COMPONENT WAX COMPOSITIONS**

**Sapchenko I.G.**, D.Sc. (Engineering), Associate Professor, e-mail: igor.sapchenko@mail.ru

**Zhilin S.G.**, Ph.D. (Engineering), Associate Professor, e-mail: zhilin@imim.ru

**Komarov O.N.**, Ph.D. (Engineering), Associate Professor, e-mail: olegnikolaevitsch@mail.ru

Institute of Machinery and Metallurgy, Russian Academy of Sciences (Far Eastern Branch),  
1 Metallurgov st., Komsomolsk-on-Amur, 681005, Russian Federation

**Abstract**

Dispensable patterns used in special kinds of casting may be obtained by polymeric powder pressing. Such pressings are characterized by extra dimensional and geometric accuracy. Their surface roughness is determined by the parameters of shape-generating parts of the matrix in which the pressings were produced. Various fractions and compositions of polymeric powders which provide different physical and mechanical properties of pressings were used to manufacture the pressings. These differences are provided by elastic aftereffects of the pressed powder material.

**Keywords**

dispensable pattern, dimensional and geometric accuracy, powder pressing, elastic aftereffect, casting

УДК 622.01

**ПРИМЕНЕНИЕ МЕТОДА «ДИФФЕРЕНЦИАЛЬНЫХ СФЕР» ДЛЯ РАСЧЁТА ПРОЦЕССОВ РАЗРУШЕНИЯ ГОРНЫХ ПОРОД**

*А.К. ДАНИЛОВ, канд. техн. наук, доцент  
Р.С. ПРИВАЛИХИН, инженер  
Е.А. СОЛОВЬЁВ, канд. техн. наук, доцент  
В.В. БУХТОЯРОВ, канд. техн. наук, доцент  
(ИНиГ СФУ, г. Красноярск)*

Данилов А.К. – 660041, г. Красноярск, пр. Свободный, 82, ст. 6,  
Институт нефти и газа Сибирского федерального университета  
e-mail: danilov\_ak@mail.ru

В данной работе предлагается реологическая многофакторная среда для математического анализа процессов разрушения горных пород, отвечающая параметрам залегания породы, на основе скелетного объёма заполненного элементарными сферами. Предполагается, что сферы взаимодействуют между собой по законам механики грунта, а пустоты заполнены жидкой и газовой составляющими, работающими по законам гидродинамики.

**Ключевые слова:** глубокое бурение, элементарная сфера, динамическая многофакторная, реологическая модель породы, метод «дифференциальных сфер».

**Введение**

Моделирование технологий глубокого бурения, изучение динамических процессов при воздействии на породу технологическими инструментами для определения рациональных параметров увеличения дебета скважины или снижения энергоёмкости бурения требуют большого объёма аналитических экспериментальных и значительных материальных и временных затрат. В основе всех исследований лежит среда, на которую мы воздействуем. Создание искусственной среды на основе математической модели отвечающей всем требованиям породы естественного залегания на определённом уровне и содержащую нефти и газоносные слои требует коренного изменения в моделировании её реологической основы.

Для разработки метода использовалась теория контакта и законы механики грунта. В основе метода использовалось положение о том, что определение действия давлений по площадке контакта, геометрических размеров пятна контакта и величины сближения контактирующих тел образуют связь различных сфер обладающих разными свойствами. Совмещение различных систем расчёта позволит создать математическую модель среды, описывающую процессы бурения и воздействия на породу для изменения её свойств.

**Метод «дифференциальных сфер» для расчёта процессов разрушения горных пород**

Спецификой взаимодействия элементарных сфер является контактная связь через площадки контакта, имеющие форму окружности в случае начального точечного контакта [1]. Поэтому задача сводится к расчету напряжений в месте соприкосновения контактирующих тел имитирующих элементарные сферы данного материала или породы.

Материал в частности может сталью определённой марки входящей в состав конструкции режущего элемента. Разделим их на сферы, имеющие один радиус кривизны  $R_1$  – радиус сферы.

Касание в точке происходит, когда две соседних сферы при создании условий внешней нагрузки прижимаются друг к другу и в точке контакта образуется эллиптическая площадка.

Задача взаимодействия двух сфер сводится к определению контактных напряжений, определения формы и размеров площадки контакта, которая образовывается при взаимном соприкосновении сферического тела под нагрузкой при их упругой деформации. Ограниченные криволинейными поверхностями, два тела соприкасаются в точке  $O$ , которая принимается за начало координат (рис. 1).

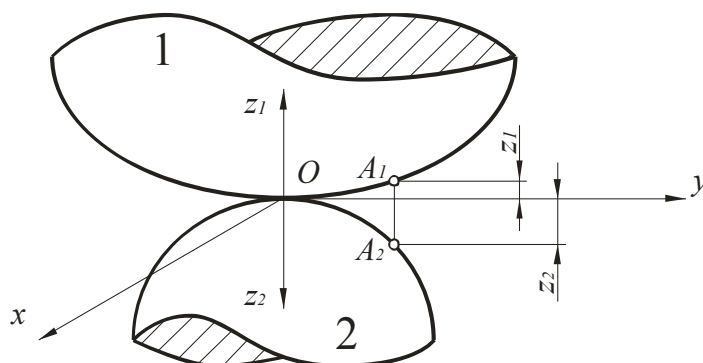


Рис. 1. Схема контакта двух тел

Сами поверхности описываются зависимостями:

$$\left. \begin{aligned} z_1 &= a_1x^2 + b_1xy + c_1y^2 \\ z_2 &= a_2x^2 + b_2xy + c_2y^2 \end{aligned} \right\} \quad (1)$$

Складывая уравнения (1) и поворачивая оси  $Ox$  и  $Oy$  так, чтобы сократить члены уравнений, содержащих  $xy$ , получаем

$$z_1 + z_2 = Ax^2 + By^2. \quad (2)$$

$Ox_1, Oy_1, Ox_2, Oy_2$  – следы сечения плоскости  $xOy$  плоскостями главных нормальных сечений первого и второго тела (рисунок 2).

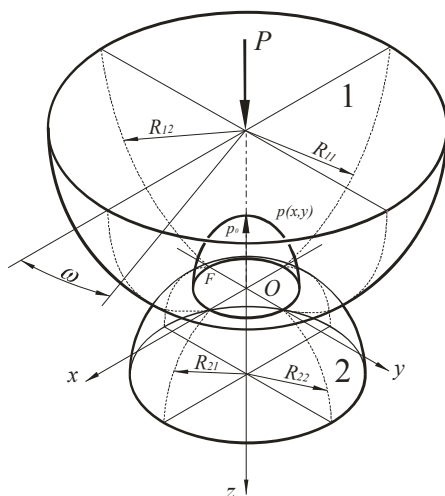


Рис. 2. Взаимодействие тел через площадку контакта под влиянием внешней нагрузки  $P$

В полученном уравнении коэффициенты  $A$  и  $B$  определяются:

$$\left. \begin{aligned} A &= \frac{1}{4} [(k_{11} + k_{12}) + (k_{21} + k_{22}) - \\ &\quad - \sqrt{(k_{11} - k_{12})^2 + (k_{21} - k_{22})^2 + 2(k_{11} - k_{12})(k_{21} - k_{22}) \cos 2\omega}] \\ B &= \frac{1}{4} [(k_{11} + k_{12}) + (k_{21} + k_{22}) + \\ &\quad + \sqrt{(k_{11} - k_{12})^2 + (k_{21} - k_{22})^2 + 2(k_{11} - k_{12})(k_{21} - k_{22}) \cos 2\omega}] \end{aligned} \right\}, \quad (3)$$

где  $k_{11} = 1/R_{11}$ ,  $k_{12} = 1/R_{12}$ ,  $k_{21} = 1/R_{21}$ ,  $k_{22} = 1/R_{22}$  – кривизна поверхности первого и второго тела в главных нормальных сечениях;  $\omega$  – угол между главными плоскостями, в которых определяем кривизну  $k_{11}$  и  $k_{21}$ .

Принятое между точками  $A_1$  и  $A_2$  расстояние до деформации  $z_1+z_2$ , а величину его изменение после деформации  $(w_1(0)-w_1)+(w_2(0)-w_2)$ , то при сжатии тел силами, действующими вдоль общей оси  $z$ , в соприкосновение придут точки тел, которым соответствует равенство:

$$z_1+z_2 = (w_1(0)-w_1)+(w_2(0)-w_2) = (w_1(0)+w_2(0)) - (w_1+w_2), \quad (4)$$

где  $w_1(0)+w_2(0)=\delta$  – сближение точек.

Тогда  $z_1+z_2 = \delta - (w_1+w_2)$ .

Полученная зависимость является уравнением перемещений контактной задачи. Среди всех точек, приходящих в соприкосновение при деформации тел, величина  $z_1+z_2$  будет наибольшей у контурных точек площади контакта.

Учитывая, что размеры площадки контакта малы по сравнению с общими размерами соприкасающихся тел, была применена зависимость для определения упругих перемещений каждого из контактирующих тел:

$$w_1 = \eta_1 \int_{(F)} \frac{P}{r} dF; \quad w_2 = \eta_2 \int_{(F)} \frac{P}{r} dF, \quad (5)$$

где  $F$  – площадь контакта, ограниченная эллипсом;  $r$  – расстояние от точки, в которой определяют перемещение  $w$ , до точки приложения элементарной силы  $pdF$ ;  $\eta_1 = (1 - \nu_1^2)/\pi E_1$  и  $\eta_2 = (1 - \nu_2^2)/\pi E_2$  – коэффициенты упругих свойств материала первого и второго тела;  $\nu_1, \nu_2$  – коэффициенты Пуассона первого и второго тела;  $E_1, E_2$  – модули упругости первого и второго тела.

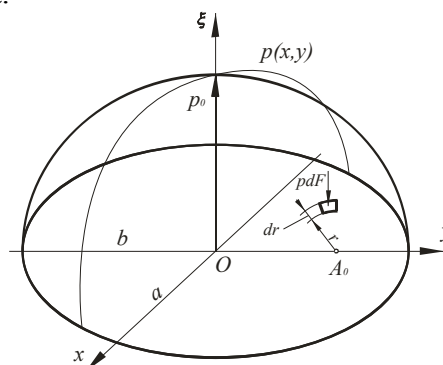


Рис. 3. Эпюра распределения контактных давлений под воздействием сжимающей силы  $P$

Используя зависимости упругих перемещений для каждого из тел, уравнение перемещений можно представить

$$Ax^2 + By^2 = \delta - \eta_0 \int_{(F)} \frac{P}{r} dF, \quad (6)$$

$$\text{где } \eta_0 = \frac{1}{\pi} \left( \frac{(1 - \nu_1^2)}{E_1} + \frac{(1 - \nu_2^2)}{E_2} \right).$$

Полученное уравнение представляет собой закона распределения давления  $p$  по эллиптической площадке контакта  $F$  в интегральном виде.

Пространственная эпюра распределения давления может быть представлена эллипсоидом с полуосями  $a$ ,  $b$  и  $c$  (рисунок 3):

Давление  $p(x, y)$  в произвольной точке площадки контакта пропорционально ординате  $\xi$  эллипсоида (рисунок 3).

$$p(x, y) = p_0 \frac{\xi}{c} = p_0 \sqrt{1 - \left(\frac{x}{a}\right)^2 - \left(\frac{y}{b}\right)^2} \quad (7)$$

Наибольшее давление в центре площадки будет определяться:

$$p_0 = \frac{3}{2} \frac{P}{\pi ab} \quad (8)$$

После дальнейших преобразований закона распределения давления  $p$  и учитывая формулу зависимости давления  $p(x, y)$  в произвольной точке площадки контакта, принимает вид после интегрирования

$$\delta - (Ax^2 + By^2) = \eta \frac{p_0}{a} \left[ abK - \frac{b}{a} Dx^2 - \frac{a}{b} (K - D)y^2 \right] \quad (9)$$

$$\text{где } \eta = \frac{(1 - \nu_1^2)}{E_1} + \frac{(1 - \nu_2^2)}{E_2}.$$

Приравнявая свободные члены и коэффициенты при  $x^2$  и  $y^2$  в левой и правой частях уравнения (9), получим

$$\delta = \eta p_0 b K \quad (10)$$

$$A = \eta p_0 \frac{b}{a^2} D \quad (11)$$

$$B = \eta p_0 \frac{1}{b} (K - D) \quad (12)$$

$$\text{где } K = \int_0^{\pi/2} \frac{d\varphi}{\sqrt{1 - e^2 \sin^2 \varphi}} \quad - \text{ эллиптический интеграл первого рода;}$$

$$L = \int_0^{\pi/2} \sqrt{1 - e^2 \sin^2 \varphi} d\varphi \quad - \text{ эллиптический интеграл второго рода; } e = \sqrt{1 - (b/a)^2} \quad -$$

эксцентриситет эллипса площадки контакта;  $D = \frac{1}{e^2} [K - D]$  – сочетание эллиптических интегралов.

Разделив выражения (11) и (12) друг на друга, получим

$$\frac{A}{B} = (1 - e^2) \frac{D}{K - D} \quad (13)$$

После преобразования соотношений (8) и (10) – (12) можно представить выражения для полуосей эллипса  $a$  и  $b$ , наибольшего давления  $p_0$  и сближения  $\delta$  в следующей форме:

$$a = n_a \sqrt[3]{\frac{3 \eta P}{2 k_\Sigma}}; \quad (14)$$

$$b = n_b \sqrt[3]{\frac{3 \eta P}{2 k_\Sigma}}; \quad (15)$$

$$p_0 = n_p \sqrt[3]{\frac{2}{\pi} \left(1 + \frac{A}{B}\right) (K(e) - D(e)) \sqrt{1 - e^2}}; \quad (16)$$

$$\delta = n_\delta \frac{1}{2} \sqrt[3]{\frac{9}{4} \eta^2 k_\Sigma P^2}; \quad (17)$$

Коэффициенты, входящие в данные формулы, определяются зависимостями

$$n_a = \sqrt[3]{\frac{2}{\pi} \left(1 + \frac{B}{A}\right) D}; \quad n_b = \sqrt[3]{\frac{2}{\pi} \left(1 + \frac{A}{B}\right) (K - D) \sqrt{1 - e^2}}; \quad (18)$$

$$n_p = \frac{1}{n_a n_b}; \quad n_\delta = K \sqrt[3]{\frac{4}{\pi^2} \left(\frac{1}{1 + B/A}\right) \frac{1}{D}}.$$

Величина суммарной главной кривизны поверхностей

$$k_\Sigma = k_{11} + k_{12} + k_{21} + k_{22} = 2(A + B).$$

Окончательное решение задачи по определению размеров эллипса контакта представлено М.А. Галаховым в нахождении коэффициентов  $n_a$ ,  $n_b$ ,  $n_p$  и  $n_\delta$ , являющимися функциями геометрических параметров  $A$  и  $B$  контактирующих тел. Значения данных коэффициентов определяются с использованием специальной таблицы, после чего их подставляют в зависимости для эллипса  $a$  и  $b$ , наибольшего давления  $p_0$  и сближения  $\delta$  [3].

В отсутствии таблиц нахождение конечного решения данной задачи будет несколько затруднительным. В этом случае в качестве альтернативного варианта для определения коэффициентов  $n_a$ ,  $n_b$ ,  $n_p$  и  $n_\delta$  может быть предложено решение эллиптических интегралов  $K$  и  $L$  путем их разложения в ряд Тейлора:

$$K = \frac{\pi}{2} \left\{ 1 + \sum_{n=1}^{\infty} \left[ \frac{(2n-1)!!}{2n!!} \right]^2 e^{2n} \right\} = \frac{\pi}{2} + \frac{\pi}{8} e^2 + \frac{9\pi}{128} e^4 + \frac{25\pi}{512} e^6 + \frac{1225\pi}{32768} e^8 + \dots \quad (19)$$

$$L = \frac{\pi}{2} \left\{ 1 - \sum_{n=1}^{\infty} \left[ \frac{(2n-1)!!}{2n!!} \right]^2 \frac{e^{2n}}{2n-1} \right\} = \frac{\pi}{2} + \frac{\pi}{8} e^2 - \frac{3\pi}{128} e^4 - \frac{5\pi}{512} e^6 + \frac{175\pi}{32768} e^8 - \dots \quad (20)$$

С помощью найденных значений эллиптических интегралов  $K$  и  $L$  определяются по формулам значения  $D$  и коэффициентов  $n_a$  и  $n_b$ . И хотя предложенный вариант решения задачи имеет несколько сложный вывод, однако это компенсируется более точными расчетами при определении вышеуказанных параметров. Точность при разложении интегралов до десятой степени соответствует 0.00001.



**Выводы**

Таким образом, предлагаемая модель позволяет описывать с высокой точностью процессы разрушения горных пород. Дальнейшее формирование взаимодействия элементарных сфер необходимо рассматривать упругие тела контактирующие с соседними телами по определённом закону и образующие систему взаимного перемещения при приложении внешней нагрузки. Расчёты упругих деформаций и относительных перемещений необходимо проводить по методу «дифференциальных сфер».

**Список литературы**

1. Родзевич, Н. В. Экспериментальное исследование деформаций и напряжений по длине контактирующих сплошных цилиндров / Н. В. Родзевич // *Машиноведение*. – 1966. – № 1. – С. 7-11.
2. Красеньков В.И. О применении теории Герца к одной пространственной контактной задаче // *Известия вузов. Машиностроение*. – 1958. – № 1. – С. 127-135.
3. Галахов М.А. Расчет подшипниковых узлов // М.: Машиностроение, 1988. – 272 с.
4. Орлов А.В. Оптимизация рабочих поверхностей опор качения // М.: Наука, 1973. – 84 с.

**APPLICATION OF THE DIFFERENTIAL SPHERE APPROACH TO THE SIMULATION OF ROCK DESTRUCTION PROCESSES**

**Danilov A.K.**, Ph.D. (Engineering), Associate Professor, e-mail: danilov\_ak@mail.ru

**Privalikhin R.S.**, Engineer, e-mail: GlobalSDS@mail.ru

**Soloviev E.A.**, Ph.D. (Engineering), Associate Professor, e-mail: easoloviov@mail.ru

**Bukhtoyarov V.V.**, Ph.D. (Engineering), Associate Professor, e-mail: vladber@list.ru

Siberian Federal University, Institute of Petroleum and Natural Gas Engineering, 82/6 Prospect Svobodny, Krasnoyarsk, 660041, Russian Federation

**Abstract**

In the paper a rheological multifactor environment model is developed for the mathematical analysis of rock destruction processes. This model meets the parameters of the rock occurrence based on the skeleton volume filled with elementary spheres. It is supposed that the spheres interact with each other according to the laws of rock mechanics and voids are filled with liquid and gaseous components operating under the laws of hydrodynamics. The effect of pressure on the contact area, geometric dimensions of the contact patch and the value of convergence of contacting bodies form different bond areas with different properties. Combining various systems of calculation it is possible to create a mathematical model of the environment which describes the process of drilling and impact on the rock to change its properties.

**Keywords**

deep drilling, elementary sphere, dynamic multifactor rheological model of rock, differential sphere approach

УДК 621.9

**ОСНОВНЫЕ ОПЕРАЦИИ МАРШРУТНОГО ТЕХНОЛОГИЧЕСКОГО ПРОЦЕССА  
ИЗГОТОВЛЕНИЯ РЕЗЬБОВЫХ ДЕТАЛЕЙ****Т.Е. КАМЕНЕВА, аспирант  
(ЮЗГУ, г. Курск)**

Каменева Т. Е. – 305040, г. Курск, ул. 50 лет Октября, 94,  
Юго-Западный государственный университет,  
e-mail: Taska015@mail.ru

В конструкциях деталей машин класса Тела вращения широко применяются резьбовые поверхности, причем разновидностей резьб и операций резьбообразования имеют тенденцию к увеличению. Принято считать, что операции резьбообразования относятся к числу трудоемких операций, совершаемых в технологически сложных условиях. Поэтому исследование возможностей новых инструментальных материалов и методов обработки резьб является актуальной задачей металлообработки.

**Ключевые слова:** резьбообразование, токарная обработка, инструментальный материал, твердый сплав, композит, качество точности, шероховатость, производительность.

**Введение**

Несмотря на то, что от общего количества резьбовых деталей только около трети приходится на обработку некрепёжных типов, эти детали являются наиболее сложными и металлоемкими. Среди деталей крепёжных типов наиболее трудоемкими в обработке являются ходовые винты, шпиндели, валы и оси, в том числе обладающие недостаточной жесткостью, поскольку их длина значительно превосходит диаметр. Они склонны под действием собственного веса, а также из-за неоднократной термической обработки в процессе изготовления, к возникновению деформаций.

Перечисленные обстоятельства создают определенные трудности при изготовлении и определяют выбор материала и содержание технологического процесса обработки.

**Материалы и методы**

В качестве примера рассмотрим последовательность проектирования маршрутного технологического процесса изготовления детали ходовой винт, рис. 1.

Заготовка (штучная) – пруток, отрезана от сортового материала (сталь 45), диаметром максимально приближена к диаметру заготовки с минимальным припуском на обработку. Минимальный припуск должен учитывать ошибки установки и величину дефектного слоя детали.

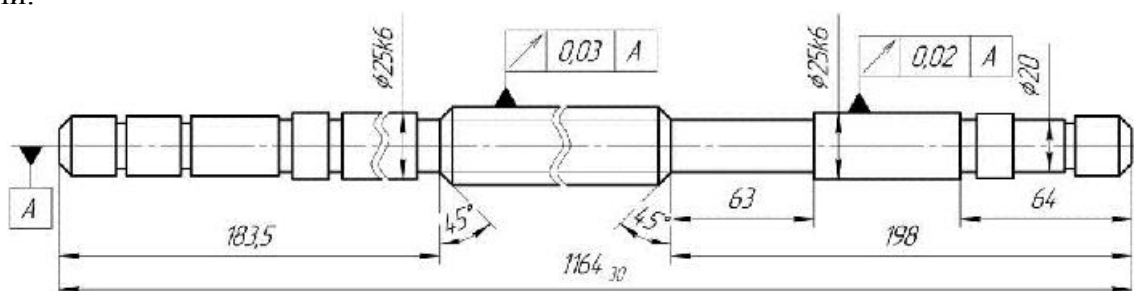


Рис. 1. Эскиз детали ходовой винт

Типовыми базовыми поверхностями являются центра соосные с резьбовой поверхностью. Основными базами служат опорные шейки детали, исполнительная поверхность – резьбовая поверхность.

Учитывая, что деталь относится к маложестким конструкциям, при обработке в центрах предусмотрена дополнительная двойная направляющая технологическая база (наружность поверхность детали).

К поверхностям детали предъявляются требования по точности исполнения диаметральных размеров и взаимного расположения поверхностей не грубее 7-го квалитета при шероховатости не выше 1,25 мкм.

### Результаты и обсуждение

Принимая во внимание специфику изготовления длинных резьбовых деталей с обработкой резьбовой поверхности скоростным точением резцом из композита 10 следует учесть, что подготовительная и резьбообразующая операции выполняются отдельно и, как правило, от одной общей базы, т. е. погрешность базирования равна нулю. При этом имеет место погрешность установки и погрешность закрепления заготовки, которые зависят от точности исполнения базы и точности технологической оснастки. Следовательно, точность и стабильность технологического процесса и его завершающего этапа – операция скоростного точения резьбы, в основном определяются точностью заготовки базовых поверхностей.

В таблице приведен технологический маршрут механической обработки детали ходовой винт.

Таблица

Технологический маршрут изготовления детали ходовой винт

№ операции	Наименование операции	Содержание операции	Базы
005	Токарно-винторезная	Последовательно подрезать торцы и зацентровать в размер 1164 – 3,0	Наружная поверхность
010	Токарно-винторезная	Точить поверхности ступеней, канавки и фаски	Центровые отверстия
015	Токарно-винторезная	Точить чисто поверхность Ø25k6 резцом T15K6	Центровые отверстия
020	Токарно-винторезная	Точить резьбу Tr 32×6 резцом из композита 10 окончательно	Центровые отверстия
025	Токарно-винторезная	Точить второстепенные поверхности начисто	Центровые отверстия
030	Токарно-винторезная	Окончательно точить поверхность Ø25k6 резцом из композита 10	Центровые отверстия

Оптимальной особенностью операций данного технологического процесса от типовой технологии механической обработки является применение инструмента из композита 10 на операциях:

020: замена шлифовальной обработки поверхности резьбы Tr 32×6 на точение резцом из композита 10;

030: замена шлифовальной обработки поверхности Ø25k6 на точение резцом из композита 10.

**Выводы**

1) Применение на чистовых и отделочных операциях инструмента из композита 10 позволило повысить производительность процесса и добиться стабильно высокого качества обработки: точность УТ6, шероховатость  $Ra \leq 1,25$  мкм;

2) Замена операции шлифования на точение композитом 10 позволяет повысить эксплуатационные характеристики детали за счет исключения вероятности шаржирования обработанной поверхности абразивом шлифовального круга.

**Список литературы**

1. Кудряшов Е. А. Технология лезвийной обработки деталей повышенной конструктивной сложности // Фундаментальные и прикладные проблемы технологии машиностроения, Технология – 2003. Материалы Международной научно-технической конференции, Орел, 25 - 27 сентября 2003, - ОрГТУ, 2003. – С. 209 -213.

2. Кудряшов Е. А. Обработка деталей из разнородных конструкционных материалов инструментом из композитов // Станки и инструменты. СТИН. – 2008. - №12. – С. 26 – 28.

3. Кудряшов Е. А. Эффективная работа инструмента из композита в условиях прерывистого резания // Фундаментальные и прикладные проблемы техники и технологии. – Орел, Гос. университет – УНПК, 2011. - №6 (290). – С. 79 – 84.

**BASIC OPERATIONS OF THE ROUTE TECHNOLOGICAL PROCESS OF THREADED PART MANUFACTURING**

**Kameneva I.E.**, Ph.D. student, e-mail: Taska015@mail.ru

Southwest State University, 94. 50 Let Oktyabrya st., Kursk, 305040, Russian Federation

**Abstract**

Threaded surfaces are widely used in the design of machine parts of the rotary body class, with varieties of threads and operations of thread formation tending to increase. It is believed that the operations of thread formation are among time-consuming operations performed in a technologically complex environment. Therefore, the investigation of possibilities of new tool materials and methods of processing threads is an urgent problem of metal working.

**Keywords**

thread formation, turning, tool material, hard alloy, composite, degree of accuracy, roughness, performance

УДК 621.357(083)

**ЧИСЛЕННОЕ МОДЕЛИРОВАНИЕ ПРОЦЕССА ХРОМИРОВАНИЯ ДЕТАЛИ  
«КУЛАК»**

*А.С. АНДРЕЕВ, инженер  
В.Н. БЕЛЯЕВ, нач. лаб., канд. техн. наук  
А.Ю. КОЗЛЮК, с.н.с., канд. техн. наук  
А.В. ЛОБУНЕЦ, инженер 1-ой кат.  
(ОАО «ФНПЦ «Алтай», г. Бийск)*

Андреев А.С. – 659322, г. Бийск, ул. Социалистическая, 1,  
ОАО «ФНПЦ «Алтай»  
e-mail: lab.nanodiamond@rambler.ru

Приведены результаты компьютерного моделирования формирования хромового покрытия. В качестве объекта исследования выступили детали сложной формы на примере кулака поворотного. Осаждение покрытия производилось погружным способом. Были выбраны оптимальные режимы процесса нанесения хромового покрытия, на основе которых проведено исследование влияния конструкции анодной оснастки на распределение линий тока по поверхности детали и, следовательно, толщину нанесённого слоя покрытия. В работе рассмотрены две разновидности анодной оснастки применяемой при хромировании подобных деталей: цилиндрический анод, расположенный соосно с деталью и два сегментных анода, расположенных по бокам. Получены компьютерные модели распределения толщины покрытия по поверхности деталей для рассматриваемых анодов при одинаковых режимах электролиза. В ходе исследования были выявлены достоинства и недостатки обоих анодных приспособлений. Данные исследования позволяют оценить отклонение толщины покрытия на различных участках катода и определить оптимальную конструкцию анода для увеличения ресурса узла трения поворотный кулак – манжета.

**Ключевые слова:** хромирование, отклонение от формы, моделирование.

**Введение**

В гальванотехнике одной из задач при нанесении покрытий является обеспечение геометрических параметров качества изделия: толщина покрытия, равномерность наносимых осадков, определяющих величину отклонения от формы и размера деталей. Особенно сложно решить данную задачу при нанесении металлов из электролитов с низкой рассеивающей способностью на детали сложной формы. Примером таких процессов является хромирование детали «Кулак», используемой в передних мостах полноприводных автомобилей, например Ульяновского автомобильного завода, для обеспечения защитно-декоративных характеристик и износостойкости поверхности. Сферическая поверхность «Кулака» работает в паре трения с манжетой и в случае формирования неравномерного хромового покрытия на детали, может происходить более интенсивный износ уплотнения. Для обеспечения высокого ресурса узла трения манжета-поверхность детали решалась задача по обеспечению геометрических параметров качества при нанесении хромового покрытия.

**Постановка задачи**

Для получения равномерных свойств покрытия, на объёмных поверхностях, необходимо создавать равномерную плотность тока по всей площади изделия, исключать экранирование линий тока и обеспечить постоянный подвод «свежего» электролита в зону нанесения покрытия. Только при выполнении этих требований удастся получить качественное хромовое электрохимическое покрытие с наилучшими параметрами микротвёрдости, и равномерности [1].

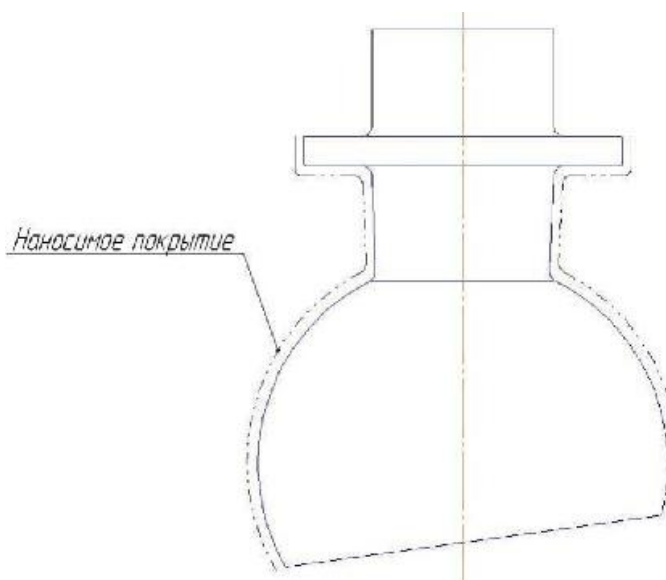


Рис. 1. Необходимый профиль покрытия на детали «Кулак поворотный»

Основными параметром, влияющим на равномерность толщины хромового покрытия, является: рассеивающая способность (определяется составом электролита), плотностью тока, и геометрические размеры, форма, и взаимное расположение катода и анода, которые определяют толщину и качество нанесённого слоя.

Наиболее технологично управлять процессом распределения толщины покрытия на сложно профильных деталях (Рис. 1) изготовлением анодной оснастки оптимальной конструкции, что является сложной технической задачей. Для ее решения целесообразно использовать численное моделирование процессов распределения гальванических осадков по поверхности катода.

Обобщенная имитационная математическая модель плотности тока, распределённая по поверхности катода, описывается уравнением Нернста-Планка:

$$i_i = \sum_{i=1}^n z_i \cdot (-D_i \nabla c_i - z_i u_{m,i} F c_i \nabla \phi_i), \tag{1}$$

где,  $z_i$  – заряд ионов (Кл),  $D_i$  – коэффициент диффузии ( $m^2/c$ ),  $c_i$  – концентрация хрома в электролите ( $моль/м^3$ ),  $u_{m,i}$  – подвижность диффундирующих частиц ( $м/(с \cdot Н)$ ),  $F$  – постоянная Фарадея,  $\phi_i$  – электрический потенциал (В).

Если рассмотреть токи в каждой точке на поверхности детали, то используя уравнение Батлера-Фольмера, получим локальную плотность тока:

$$i_{loc} = i_0 \left( \exp\left(\frac{\alpha_a F \eta}{RT}\right) - \exp\left(\frac{\alpha_c F \eta}{RT}\right) \right), \tag{2}$$

где,  $i_0$  – начальная плотность тока ( $A/дм^2$ ),  $\alpha_a, \alpha_c$  – анодный и катодный коэффициенты соответственно,  $F$  – постоянная Фарадея,  $\eta$  – выход по току (%),  $R$  – газовая постоянная,  $T$  – температура электролита (К).

Зная плотность тока в каждой точке на поверхности и, используя, уравнение (3), можно определить скорость и толщину наносимого покрытия:

$$v = \frac{i_{loc} M}{n F \rho}, \tag{3}$$

где  $i_{loc}$  – локальная плотность тока (А/дм<sup>2</sup>),  $M$  – молярная масса (моль/м<sup>3</sup>),  $n$  – количество участвующих электронов,  $F$  – постоянная Фарадея,  $\rho$  – плотность хрома (кг/м<sup>3</sup>).

Стальной кулак погружается в ванну электролита с анодом до верхней покрываемой поверхности. Диаметр сферической части 130 мм высота всей детали 177 мм.

Для изучения влияния направления линий тока были разработаны две схемы расположения анода (Рис. 2).

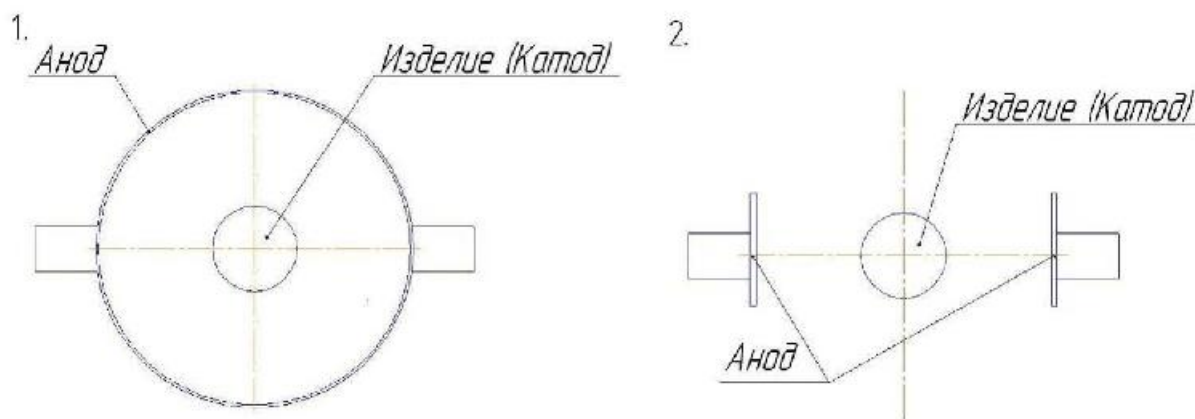


Рис. 2. Схемы взаимного расположения катода и анода при хромировании:

1 – схема нанесения покрытия и цилиндрическим анодом;

2 – схема нанесения покрытия с сегментным анодом

В первом случае анод имеет цилиндрическую форму и располагается на равном расстоянии от поверхности детали. Во втором случае анод имеет форму 2-х пластин расположенных по бокам детали на одинаковом расстоянии от центральной оси.

Для моделирования были заданы стандартные режимы хромирования погружным способом наружной поверхности изделия. Плотность тока 50 А/дм<sup>2</sup>, температура электролита 55 °С и время нанесения 20 минут [2].

## Результаты

Для изучения каждой из схем была построена модель распределения равномерности настенного покрытия на изделие в течение 100 секунд.

Как видно из модели (Рис. 3), покрытие в горизонтальном сечении практически равномерное (отклонение не более 5% на сферической поверхности), изменение возникает лишь при условии отдаления поверхности изделия от анода. При таком способе расположения анода условие равномерности покрытия наносимого на сферическую часть детали выполняется.

На модели (Рис. 4), покрытие в горизонтальном сечении наносится не равномерно, разность толщины нанесённого покрытия возникает не только при изменении расстояния поверхности детали от анода, но и в результате того что линии тока располагаются не равномерно (отклонение до 50%).

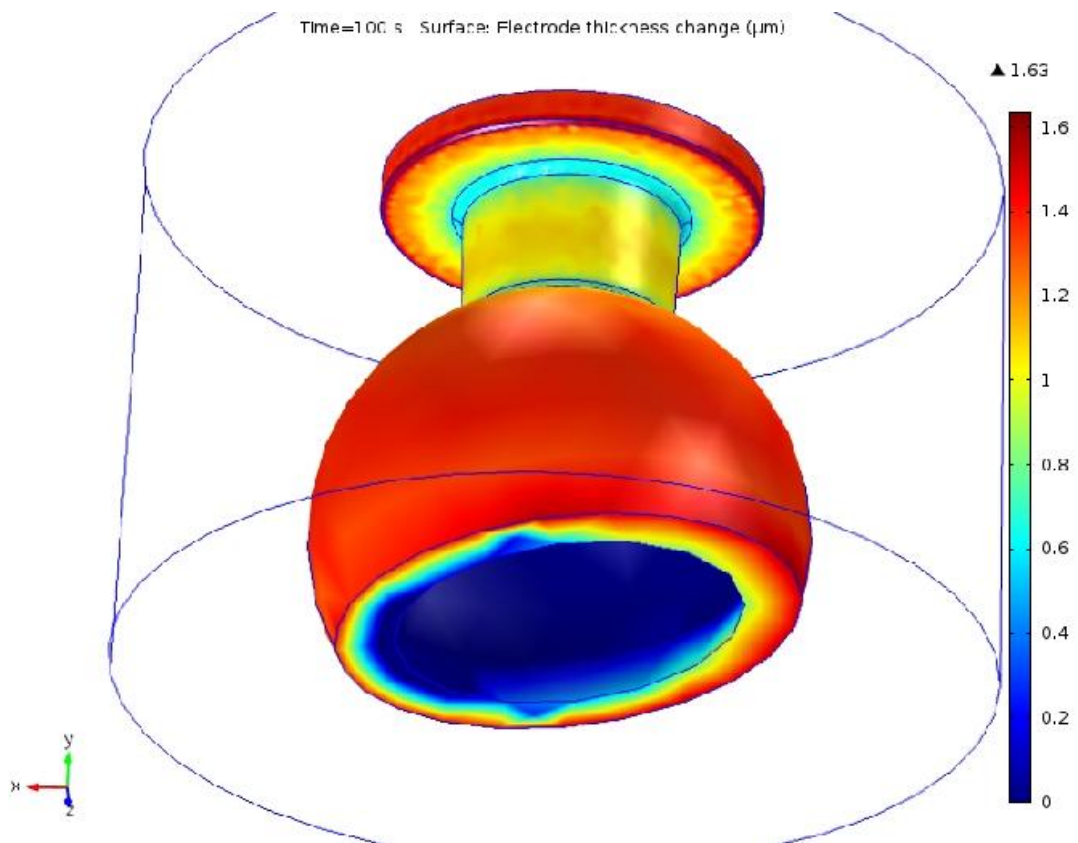


Рис. 3. Распределение толщины покрытия с применением цилиндрического анода

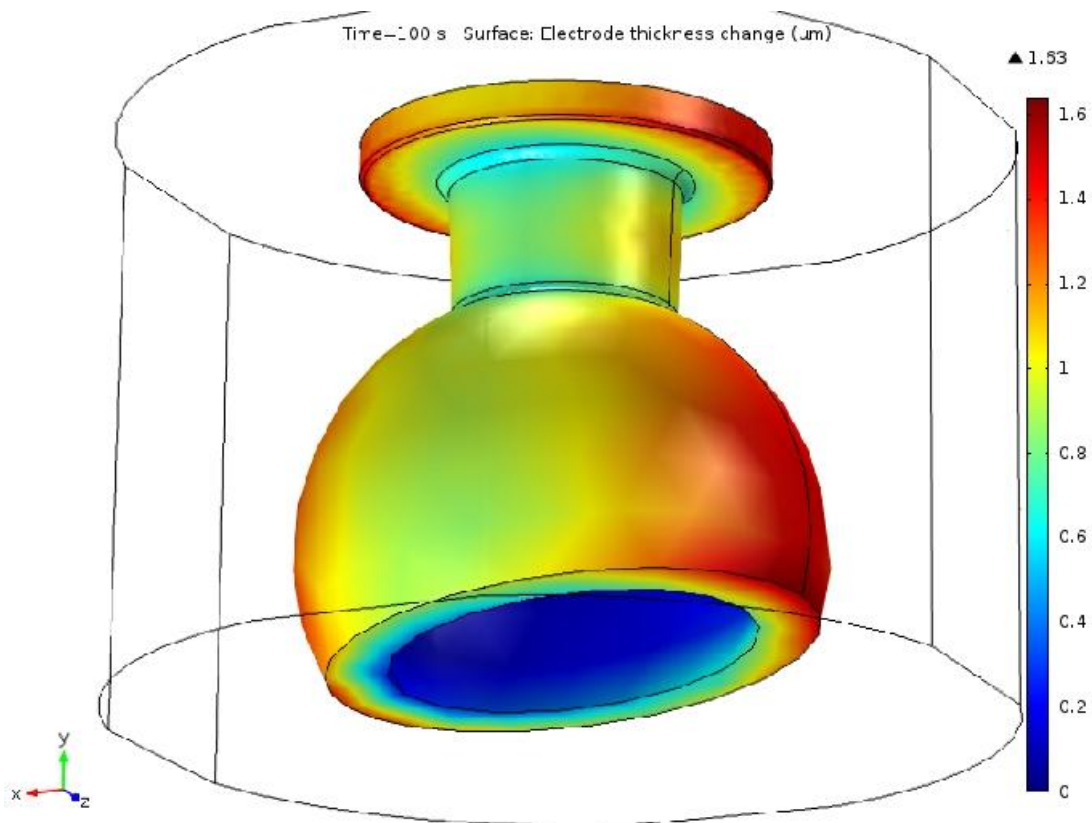


Рис. 4. Распределение толщины покрытия с применением сегментного анода



**Выводы**

Таким образом, по результатам исследования можно сделать вывод, что применение цилиндрического анода более эффективно с точки зрения равномерности покрытия, при этом изготовление его сложнее, нежели две плоских пластины. Результаты компьютерного моделирования позволили определить лучшие геометрические характеристики оснастки, обеспечивающие требуемые геометрические параметры качества гальванического хромового покрытия детали «Кулак» и, как следствие, обеспечить необходимый ресурс работы узла передней подвески автомобиля УАЗ.

**Список литературы**

1. Богорад Л.Я. Хромирование. – М.: Машиностроение, 1984. – 97 с.
2. Ажогин Ф.Ф., Беленький М.А., Галль И.Е. Гальванотехника – М.: Metallurgy, 1987. – 736.

**COMPUTATIONAL SIMULATION OF THE PROCESS OF CHROMIUM-PLATING OF KNUCKLE-TYPE- PARTS**

**Andreev A. S.**, Engineer, e-mail: Arzur@bk.ru

**Belayev V. N.**, Head of Laboratory, Ph.D. (Engineering), e-mail: tmp-bti@ya.ru

**Kozlyuk A. Yu.**, Senior Researcher, Ph.D. (Engineering),  
e-mail: andrey-pbuk@mail.ru, mf@bti.secna.ru

**Lobunets A. V.**, Engineer

JSC "Federal Research & Production Center Altai", 1 Sotsialisticheskaya st., Biysk, 659322,  
Russian Federation

**Abstract**

The results of computational simulation of chrome coating formation are presented in the paper. Complex shape parts, for example a steering knuckle, were taken as objects of study. Coating deposition was performed by immersion. Optimal modes for the chrome coating process were chosen. Based on these modes the influence of the anode equipment design on the distribution of current lines over the part surface as well as on the formed coating thickness was studied. Two types of anode equipment used in chromium-plating of such parts are described in the paper: a cylindrical anode placed in alignment with the part, and two segment anodes placed on the sides. Computer models of coating thickness distribution over the part surface for the above anodes under identical electrolysis conditions are developed. Advantages and disadvantages of both anode devices were identified during the study. The results obtained make it possible to estimate the coating thickness deviation in different areas of the cathode and to determine the anode optimal structure to solve the problem of increasing the service life of the steering knuckle – ferrule friction unit.

**Keywords**

chromium-plating, deviation from the form, simulation.

УДК 621.9

**ИССЛЕДОВАНИЕ ВЛИЯНИЯ ТРАЕКТОРИИ ДВИЖЕНИЯ ИНСТРУМЕНТА  
ПРИ МАГНИТНО-АБРАЗИВНОЙ ОБРАБОТКЕ  
НА ШЕРОХОВАТОСТЬ ОБРАБАТЫВАЕМОЙ ПОВЕРХНОСТИ**

*А.М. ИКОННИКОВ, канд. техн. наук, доцент  
Р.В. ГРЕБЕНЬКОВ, магистрант  
В.С. СИЛИВАКИН, аспирант  
(АлтГТУ, г. Барнаул)*

**Иконников А.М.** – 656038, г. Барнаул, пр. Ленина, 46,  
Алтайский государственный технический университет,  
e-mail: iamagtu@mail.ru

Авторы проводят постановочные эксперименты с целью выяснения наиболее производительного способа магнитно-абразивной обработки. Исследуется обработка поверхности детали вдоль рисок шероховатости, под углом  $45^\circ$  к рискам и поперек. При магнитно-абразивной обработке изделия значение итоговой шероховатости будет зависеть от величины микронеровностей перед обработкой, от направления движения подачи, а также от времени обработки. Была разработана экспериментальная установка. Длительность обработки каждого образца составляла 4 раза по 15 секунд. После каждого этапа обработки производились замеры шероховатости на профилограф-профилометре. В результате проведения эксперимента были получены результаты, представленные в виде графиков. После проведения эксперимента был сделан вывод о том, что магнитно-абразивная обработка изделий поперек рисок шероховатости является наиболее производительной, в отличие от продольной обработки при одинаковых начальных условиях и условиях обработки.

**Ключевые слова:** Магнитно-абразивная обработка, шероховатость, длительность обработки, направление обработки, производительность обработки.

**Введение**

На любой обработанной поверхности в той или иной степени имеются следы режущих кромок инструментов в виде близко расположенных друг к другу продольных и поперечных впадин и выступов. Совокупность всех микронеровностей, образующих рельеф поверхности детали, называется шероховатостью.

Величина шероховатости или микронеровностей, определяемая высотой выступов и глубиной впадин, оказывает весьма существенное влияние на эксплуатационные характеристики деталей — трение, износостойчивость, прочность, антикоррозионную стойкость и т. д. В зависимости от назначения и условий работы деталей машин допускают различную шероховатость их поверхности. И на одной и той же детали шероховатости ее различных поверхностей могут очень сильно отличаться друг от друга. Правильное назначение конструктором шероховатости поверхности, соответствующей условиям работы детали, имеет огромное значение в машиностроении. При установлении требований к шероховатости поверхностей из эксплуатационных соображений следует учитывать возможность обеспечения их в процессе изготовления изделия.

Шероховатость поверхности образуется в направлении главного движения — движения резания вдоль обработочных рисок (продольная шероховатость) и в направлении

поперечной подачи (поперечная шероховатость). Форма, размер и расположение неровностей зависят от способа обработки. Меняя способ обработки, можно изменять характер и расположение неровностей. Оценка класса шероховатости поверхности детали производится измерением ее в направлении наибольшего значения, т. е. поперечной шероховатости, которая обычно в 2-3 раза превышает продольную шероховатость.

Очевидно, что при дальнейшей магнитно-абразивной обработке изделия значение итоговой шероховатости будет зависеть от величины микронеровностей перед обработкой, от направления движения подачи, а также от времени обработки.

### Методика экспериментального исследования

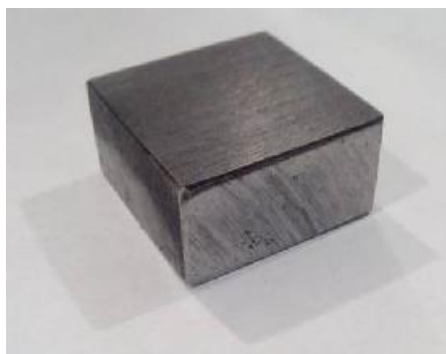


Рис. 1. Экспериментальный образец

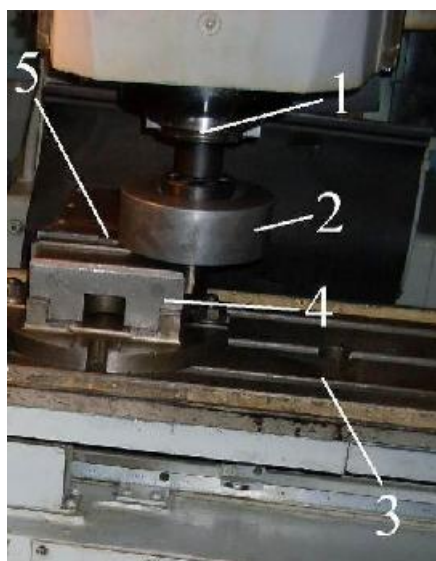


Рис. 2. Экспериментальная установка

Для подтверждения выдвинутой гипотезы, был проведен эксперимент, в котором рассматривалось изменение шероховатости образцов после процесса магнитно-абразивной обработки в различных условиях. Габаритные размеры образца составляют 20x20x15 мм (рис. 1).

Была разработана установка, приведенная на рисунке 2. В шпинделе вертикально-фрезерного станка 1 установлен магнитный индуктор 2, на столе станка 3 установлены тиски 4 с обрабатываемой заготовкой 5.

В ходе проведения эксперимента первый образец обрабатывался вдоль линий шероховатости, второй – под углом 45°, а третий – поперек. Длительность обработки каждого образца составляла 4 раза по 15 секунд. После каждого этапа обработки производились замеры шероховатости на профилограф-профилометре, при этом, исходные параметры шероховатости у исследуемых образцов были одинаковые. Магнитно абразивная обработка проводилась магнитным порошком 630/40 с частотой вращения шпинделя 200 об/мин и величиной рабочего зазора 1 мм.

### Результаты и обсуждение

В результате проведения эксперимента были получены результаты, представленные в виде графиков на рисунке 3.

На графиках представлены зависимости шероховатости обработанной поверхности с течением времени от направления магнитно-абразивной обработки. I – обработка вдоль рисок шероховатости обрабатываемой поверхности образца, II – обработка поверхности под углом 45° к рискам шероховатости, III – обработка поперек рисок.

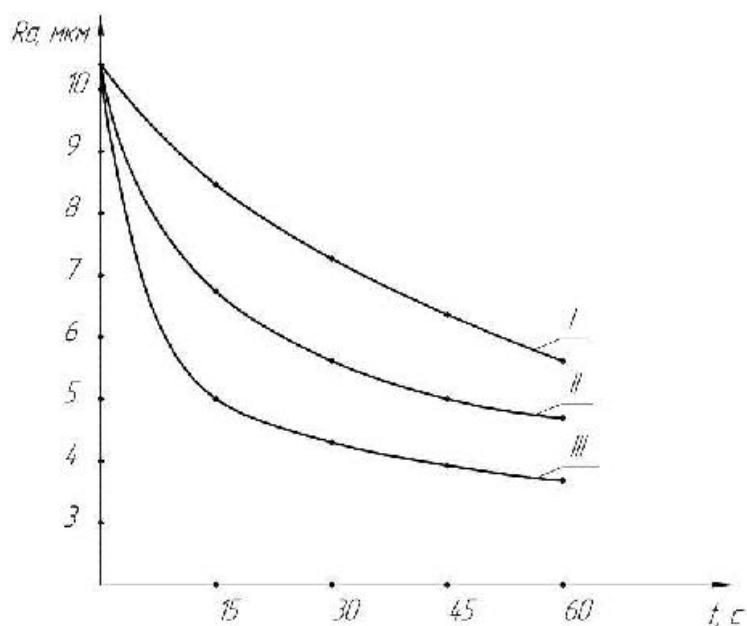


Рис. 3. Изменение шероховатости обработанной поверхности от времени и направления обработки

На представленных графиках видно, что при одинаковых продолжительности магнитно-абразивной обработки и режимах резания более производительной является обработка поверхности образца поперек рисок шероховатости. При этом, за одинаковое количество времени, получаемая шероховатость при продольной обработке в 1.5-2 раза выше, чем при поперечной.

### Выводы

Можно сделать окончательный вывод о том, что магнитно-абразивная обработка изделий поперек рисок шероховатости является наиболее производительной, в отличие от продольной обработки и обработки под углом  $45^\circ$  к рискам при одинаковых начальных условиях и условиях обработки.

### Список литературы

1. Барон, Ю.М. Магнитно-абразивная обработка изделий и режущих инструментов. – Л.: Машиностроение. Ленингр. отделение, 1986. – 176 с.
2. Сакулевич, Ф.Ю. Основы магнитно-абразивной обработки. – Мн. Наука и техника, 1981. – 328 с.
3. Хомич, Н. С. Магнитно-абразивная обработка изделий: монография / Н. С. Хомич. - Минск: БНТУ, 2006. - 217 с.: ил.

**THE STUDY OF THE INFLUENCE OF THE TOOL PATH ON THE ROUGHNESS  
OF THE TREATED SURFACE IN MAGNETIC-ABRASIVE MACHINING**

**Ikonnikov A.M.**, Ph.D. (Engineering), Associate Professor, e-mail: iamagtu@mail.ru

**Grebenkov R.V.**, Master's Degree student, e-mail: sigaset@yandex.ru

**Silivakin V.S.**, Ph.D. student, e-mail: lg-kp@yandex.ru

I.I. Polzunov Altai State Technical University, 46 Lenin Prospekt, Barnaul, Altai region, 656038,  
Russian Federation

**Abstract**

The authors conduct designed experiments to ascertain the most efficient method of magnetic-abrasive machining. Workpiece surface machining along and across the roughness marks at an angle of 45° to the marks is investigated. In magnetic-abrasive machining of a workpiece the final finish value will depend on the size of surface asperities before machining, on the direction of the feed movement as well as on the processing time. An experimental setup was developed. Each specimen was machined 4 times for 15 seconds. After each stage of processing, roughness was measured on the profilograph-profilometer. The results obtained in the experiment are presented by graphs. After the experiment it was concluded that magnetic-abrasive machining of workpieces across roughness scratches is the most productive method in contrast to the longitudinal machining under the same initial and processing conditions.

**Keywords**

magnetic-abrasive machining, surface roughness, duration of treatment, the direction of machining, machining performance

УДК 621.357(083)

**ЭКСПЕРИМЕНТАЛЬНОЕ ИССЛЕДОВАНИЕ ПРОЦЕССА ПРОТОЧНОГО  
ХРОМИРОВАНИЯ С УЛЬТРАДИСПЕРСНЫМ АЛМАЗОМ**

*А.С. АНДРЕЕВ, инженер  
В.Н. БЕЛЯЕВ, нач. лаб., канд. техн. наук  
А.Ю. КОЗЛЮК, с.н.с., канд. техн. наук  
А.В. ЛОБУНЕЦ, инженер 1-ой кат.  
(ОАО «ФНПЦ «Алтай», г. Бийск)*

Андреев А.С. – 659322, г. Бийск, ул. Социалистическая, 1,  
ОАО «ФНПЦ «Алтай»  
e-mail: lab.nanodiamond@rambler.ru

Представлены результаты исследования процесса проточного хромирования внутренних поверхностей длинномерных цилиндрических изделий с использованием электролита с ультрадисперсными алмазами при непрерывном вращении изделия в процессе хромирования. В ходе экспериментальных исследований, при которых были выбраны следующие варьируемые технологические параметры: температура электролита и частота вращения изделия, получены экспериментальные образцы. Проведена оценка пористости, микротвердости, толщины хромовых покрытий и ее равномерность, структура осадков методом растровой электронной микроскопии. Результаты исследований показали, что применение ультрадисперсных алмазов и реализация схемы с вращением детали-катода при проточном хромировании позволяют увеличить эксплуатационные характеристики покрытий за счет уменьшения размеров зерен структуры хромового покрытия, снижения пористости, увеличения микротвердости, подтверждая эффективность использования предложенной схемы нанесения покрытий и данного вида ультрадисперсных наполнителей при хромировании.

**Ключевые слова:** гальваническое покрытие, ультрадисперсный алмаз, проточное хромирование

**Введение**

Высокая твердость, низкий коэффициент трения, жаростойкость и высокая химическая устойчивость обеспечивают деталям, покрытым гальваническим хромом, высокую износостойкость. Хромирование широко применяют для повышения износостойкости различных изделий, включая цилиндрические изделия с внутренней поверхностью трения с большим соотношением длины к диаметру. Для хромирования таких длинномерных изделий применяют технологию хромирования в проточном электролите, или проточное хромирование.

Хромирование в проточном электролите осуществляется при помощи специальных установок, обеспечивающих принудительную подачу электролита в пространство между поверхностями покрываемой детали и анода. Принудительная подача электролите обеспечивает его непрерывную смену и равномерное газонасыщение в межэлектродном объеме. Такие установки целесообразно применять для нанесения хромовых покрытий на внутренние поверхности длинномерных изделий, когда насыщение электролита образующимися газами настолько велико, что нарушает процесс нормального осаждения хрома. При проточном хромировании со скоростью протекания электролита около 1 м/с

достигается максимальный устойчивый выход по току (около 20%). В проточном электролите происходит сглаживание осадка, что позволяет получать твердые блестящие покрытия или молочные износостойкие покрытия при больших плотностях тока.

При гальваническом хромировании, также как и при осаждении других покрытий, важнейшей проблемой является достижение равномерности параметров, в том числе геометрических, по всей поверхности и в объеме покрытия. Особенно это актуально при использовании технологии проточного хромирования, так как к наихудшей среди других электролитов рассеивающей способности добавляется изменчивость условий осаждения покрытия по длине внутренней поверхности изделия.

Для получения равномерных параметров качества хромового покрытия внутренних поверхностей длинномерных изделий по длине в первую очередь необходимо создать стабильный поток электролита с заданной скоростью приповерхностного анодного и катодного слоев. При этом требуется обеспечить технологические параметры процесса хромирования, герметичность соединений узлов установки с изделием и максимально быстрое и полное удаление водорода из зоны осаждения [2]. При использовании электролитов с ультрадисперсными алмазами (УДА) и при осуществлении непрерывного вращения изделия в процессе хромирования, вместо рекомендованных для проточного хромирования малоцентрированных электролитов, возможно получать качественные хромовые электрохимическое покрытие с более высокими параметрами микротвердости, меньшей неравномерностью геометрических параметров хромовых осадков, малым количеством пор на единицу площади поверхности, а также, за счет повышенных плотностей тока, достичь нужной интенсивности процесса [3].

### Методика экспериментального исследования

Схема установки проточного хромирования приведена на рисунке 1. Установка проточного хромирования с применением УДА состоит из вращаемого в процессе хромирования относительно своей оси покрываемого изделия 1, напорного 2 и сливного 3 узлов, а также анода 4. В результате проведенного ранее компьютерного моделирования гидродинамики электролита получена картина течения электролита, распределение скорости и давления в приповерхностных слоях зоны осаждения в результате чего подобраны оптимальные геометрические параметры узлов 2 и 3.

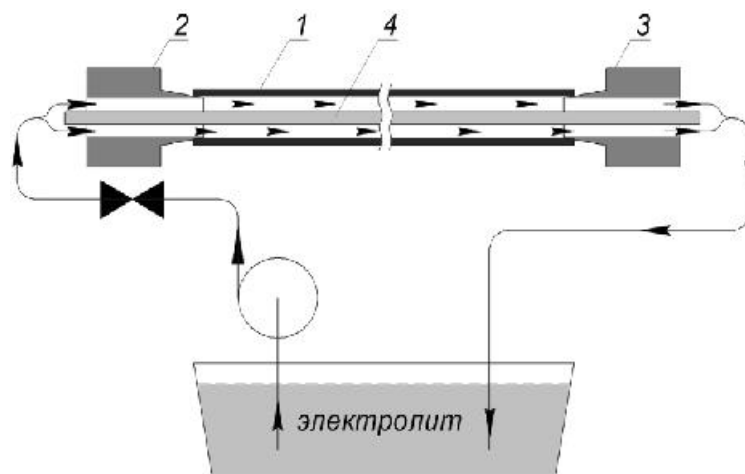


Рис. 1. Схема установки проточного хромирования внутренних поверхностей длинномерных изделий:

1 – покрываемое изделие, 2 – напорный узел, 3 – сливной узел, 4 – анод

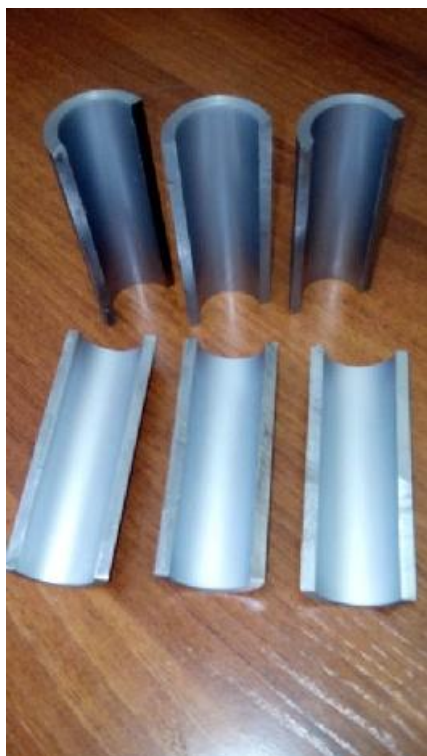


Рис. 2. Образцы хромового покрытия

микроскопии (РЭМ).

Пористость определялась по ГОСТ 9.302 – 88 «Покрытия металлические и неметаллические неорганические. Методы контроля» методом наложения фильтровальной бумаги. Метод основан на взаимодействии основного металла с реагентом в местах пор с образованием окрашенных соединений. Для проведения контроля применялся раствор на основе хлористого натрия. Среднее количество пор рассчитывалось как количество пор на всей поверхности образца поделить на площадь образца ( $37 \text{ см}^2$ ).

Используя электролит с УДА и вращение изделия в процессе хромирования удалось получить практически безпористые осадки, среднее значение пористости составило –  $0,063 \text{ пор/см}^2$ .

Измерение микротвердости производится на образующей линии образца длиной 100 мм с усреднением из 8 измерений в каждой точке измерения. Всего каждый образец исследовался в 10 точках. Измерение проводилось твердомером «Константа ТУ». Результаты измерения микротвердости образцов показали стабильную поверхностную микротвердость по длине для всех образцов, значения которой находятся в диапазоне 800-850 НВ.

Толщина покрытия определялась вихретоковым методом с помощью многофункционального прибора измерения геометрических параметров «Константа К6» с использованием типа преобразователя ИДО. Измерение каждого образца проводилось по 10 точкам вдоль образующей линии с усреднением в 4 измерения. Средняя толщина покрытия на всех образцах составила 64 мкм. Неравномерность толщины по длине изделий – 5 мкм.

Полученные образцы покрытий исследовались на растровом электронном микроскопе ОАО «ФНПЦ «Алтай». На рисунке 3 представлены примеры фотографий поверхности покрытия и поверхности излома. Анализ изображений покрытий позволил заключить следующее.

В ходе экспериментальных исследований, при которых были выбраны следующие варьируемые технологические параметры: температура электролита (от 50 до  $70^\circ\text{C}$ ), частота вращения изделия (от 50 до 500 об/мин), при рабочей плотности тока равной  $50 \text{ А/дм}^2$  [3]. Получены экспериментальные образцы (рисунок 2). В качестве изделий для исследований использовались участки цилиндров глубинных штанговых насосов (ГШН) ГШН РН 1/16  $d=27 \text{ мм}$ , длиной 700 мм, на внутреннюю поверхность которых осаждалось хромовое покрытие. Для проведения исследований покрытий вырезались образцы длиной 100 мм из различных участков изделия.

### Результаты

Образцы покрытий исследовались по параметрам канальная и точечная пористость, поверхностная микротвердость покрытий и ее распределение по образующей изделия, толщина покрытий и ее распределение по образующей изделия, а также проводились исследования покрытий с применением метода растровой электронной



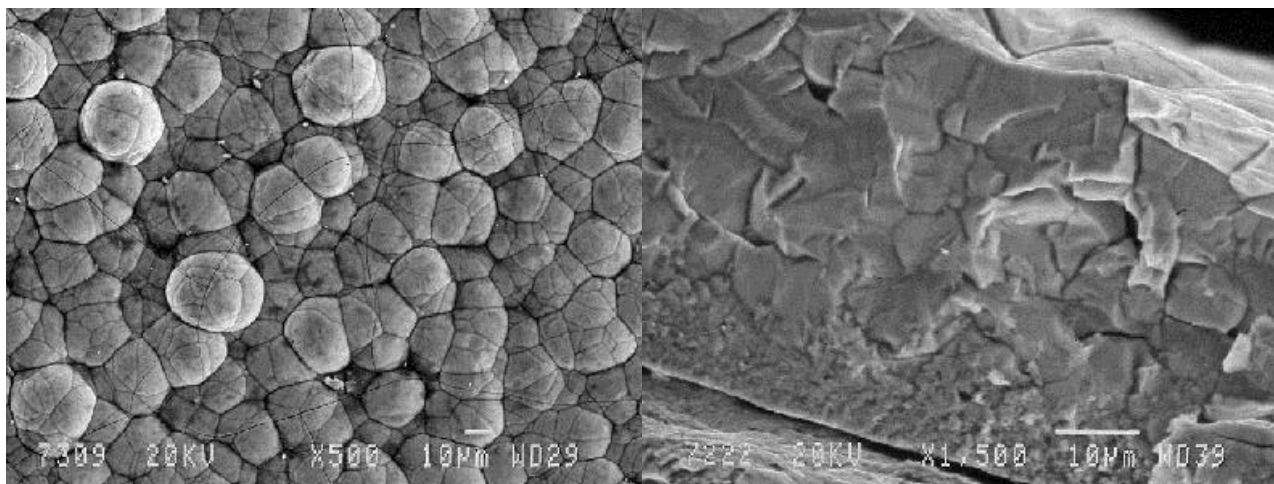


Рис. 3. Поверхность излома и наружная поверхность хромового покрытия

### Выводы

1. Структура хромового покрытия изделия, полученных при полном вращении с частотой 500 об/мин, при температуре  $57\pm 1^\circ\text{C}$  наиболее мелкозернистая (наблюдается уменьшение размеров субзерен покрытия), однородная без видимых пор. Сравнивая покрытия, полученные при различных частотах вращения, можно отметить уменьшение размера субзерен хромового покрытия с ростом частоты вращения. Размер зерен покрытия становится стабильным. Количество дендритов на поверхности покрытия с ростом частоты вращения так же снижается.

2. Трещины на поверхности хрома при осаждении с полным вращением образца менее выражены, чем при дискретном вращении, что свидетельствует о меньших внутренних напряжениях.

3. Анализирую поверхность изломов образцов изделий с хромовым покрытием заметно изменение структуры покрытия по толщине. На образцах отчетливо видна мелкозернистая структура на границе перехода хром-подложка. Толщина мелкозернистого хрома составляет от 10 до 15 мкм.

Применение электролитов с УДА для проточного хромирования длинномерных изделий открывает перспективы получения износостойких композиционных электрохимических покрытий, которые в настоящее время востребованы, в том числе и для изделий специального назначения.

### Список литературы

1. Ажогин Ф.Ф., Беленький М.А., Галль И.Е., Гальванотехника справ. изд. – М.: Металлургия, 1987. – 210-239 с.
  2. Богорад Л.Я. Хромирование. – М.: Машиностроение, 1984. – 97 с.
  3. Козлюк А.Ю. Исследование процесса проточного хромирования с УДА. Высокоэнергетические материалы: демилитаризация, антитерроризм и гражданское применение: Тезисы X Международной конференции «НЕМs-2014» (3-5 сентября 2014 г., г. Бийск). – Бийск: Изд-во Алт. гос. техн. ун-та, 2014. – С. 173-176.
- Azhogin F.F., Belenky M.A., Gall I.E., Electroplating ref. ed. - M.: Metallurgy, 1987. - 210-239 p.

**EXPERIMENTS ON THE FLOWING CHROMIUM-PLATING PROCESS  
WITH SUPERDISPERSED DIAMONDS**

**Andreev A. S.**, Engineer, e-mail: Arzur@bk.ru

**Belayev V. N.**, Head of Laboratory, Ph.D. (Engineering), e-mail: tmp-bti@ya.ru

**Kozlyuk A. Yu.**, Senior Researcher, Ph.D. (Engineering),  
e-mail: andrey-pbuk@mail.ru, mf@bti.secna.ru

**Lobunets A. V.**, Engineer

JSC "Federal Research & Production Center Altai", 1 Sotsialisticheskaya st., Biysk, 659322,  
Russian Federation

**Abstract**

The paper presents the results of studying flowing chromium-plating of internal surfaces of long-length cylindrical parts in the electrolyte with superdispersed diamonds when a workpiece is continuously rotating in the process of chromium-plating. Experimental samples were obtained during the experiments carried out with such variable technological parameters as the electrolyte temperature and the part rotation frequency. The estimation of porosity, micro-hardness, thickness of chrome coatings and its uniformity as well as the precipitation structure was performed by the method of scanning electron microscopy. The results showed that the use of superdispersed diamonds and the implementation of part-cathode rotation in flowing chromium-plating made it possible to increase servicing characteristics of coatings due to a decrease in grain sizes of the chrome coating structure and in porosity, and due to an increase in microhardness, which confirms the efficiency of using the suggested method of coating deposition and the given type of superdispersed fillers in chromium-plating.

**Keywords**

galvanic coating, superdispersed diamond, flowing chromium-plating

УДК 629.932

**ОПРЕДЕЛЕНИЕ ПРОГНОЗНОЙ ТРУДОЕМКОСТИ ИЗДЕЛИЙ НА ОСНОВЕ  
КВАЛИМЕТРИЧЕСКОГО АНАЛИЗА ДЕТАЛЕЙ***А.М. МАРКОВ, проректор, доктор техн. наук,  
профессор**М.И. МАРКОВА, канд. техн. наук, доцент**О.Б. ДРОНОВА, канд. экон. наук, доцент*

**Дронова О.Б.** – 656038, г. Барнаул, пр. Ленина, 46,  
Алтайский государственный технический университет им. И.И. Ползунова,  
e-mail: suholga.08@mail.ru

В условиях внедрения нового изделия и отсутствия полностью разработанной технологической документации вызывает сложность расчет трудоемкости изготовления изделия. В этом случае используются способы прогнозирования затрат. Одним из таких является методика укрупненного расчета трудоемкости на основе квалиметрического анализа деталей. На основе анализа сложности геометрической формы, массы, материала, шероховатости поверхности, структуры и особенностей технологических операций деталей типа валов обоснована возможность применения предлагаемого метода квалиметрии для прогнозирования трудоемкости изготовления нового изделия в условиях мелкосерийного и единичного производства. Предварительный расчет соотношения расчетной трудоемкости по общемашиностроительным нормативам к трудоемкости, рассчитанной на основе квалиметрического подхода показал расхождение в 1,12 раза.

**Ключевые слова:** трудоемкость изделий, квалиметрический анализ деталей.

**Введение**

Прогноз временных затрат на производство номенклатуры изделий предприятия в условиях быстрой сменяемости продукции машиностроения необходим и позволяет ему эффективно и обоснованно перераспределять свои ресурсы. Особенно значимой становится роль прогнозирования в ситуации внедрения нового изделия. На этом этапе для различных служб предприятия возникает существенное множество задач, которые необходимо выполнить с минимальными потерями времени. В связи с этим, развитие методов обоснованного прогнозирования временных затрат на изготовление нового изделия, является весьма актуальным. Все это напрямую влияет на эффективность функционирования производственных систем машиностроения и затрагивает не только вопросы нормирования, но и дает возможность повысить эффективность решения задач управления производственными ресурсами.

При всем многообразии задач современного нормирования на машиностроительных предприятиях отдельной проблемой является определение так называемой прогнозной трудоемкости изготовления изделий [1, 2, 4]. Решение целого ряда задач планирования производства либо вообще невозможно, либо некорректно без учета данного показателя.

Как известно, трудоемкость продукции представляет собой сумму затрат труда на изготовление единицы продукции. Для определения затрат труда разработаны методы нормирования, которые можно разделить на две группы: технически обоснованные и опытно-статистические. К технически обоснованным нормам отнесены расчетные нормы.

Объектами комплексного обоснования норм затрат труда являются: технологический процесс, режим работы оборудования, уровень затрат труда.

В условиях единичного, мелкосерийного, экспериментального производства, а также на ранних стадиях проектирования изделий применение дифференцированных расчетных методов определения технологической трудоемкости затруднено из-за отсутствия полностью разработанной технологической документации. Поэтому в этих условиях используют укрупненные расчетные методы определения трудоемкости [3, 5].

В данной работе решена задача прогнозирования временных затрат на изготовление изделий машиностроения с использованием методики укрупненного расчета трудоемкости на основе квалиметрического анализа деталей.

### Теория и методы

Укрупненные методы определения трудоемкости базируются на выявлении общей тенденции изменения величины трудоемкости изготовления в зависимости от изменения значений отдельных факторов, характеризующих её конструктивные особенности и условия производства.

На величину трудоемкости влияют разнообразные факторы, характеризующие конструктивно-технологические особенности изделий и организационно-технические факторы производства, отраженные в общем квалиметрическом показателе изделия. Сущность общего квалиметрического показателя раскрыта в отраслевом руководящем материале [3].

Общий квалиметрический показатель детали является интегральным показателем её качества, численно характеризующим разнообразные конструктивно-технологические признаки и свойства, присущие данному виду детали.

Квалиметрическими показателями являются характеристики разнообразных свойств и признаков деталей, наиболее существенно влияющие на величину технологической трудоемкости. Они определяются на основе сложности геометрической формы детали, массы и материала обрабатываемой детали, параметра шероховатости поверхности детали; структуры и особенностей технологических операций.

Система квалиметрических показателей деталей построена на основе вывода соотношений показателей качества, влияющих на величину технологической трудоемкости рассматриваемых деталей в определенных типовых условиях их единичного изготовления, к показателю качества детали, принятой за базу, то есть:

$$K_i = \frac{T_i}{T_0} = \frac{f(X_1, X_2, \dots, X_n)_i}{f(X_1, X_2, \dots, X_n)_0}, \quad (1)$$

где  $K_i$  – частный квалиметрический показатель;  $T_i$  – трудоемкость изготовления рассматриваемой детали, нормо-часы;  $T_0$  – трудоемкость изготовления детали, принятой за базу, нормо-часы;  $(X_1, X_2, \dots, X_n)$  – конструктивно-технологические параметры, признаки и свойства деталей, существенно влияющие на величину технологической трудоемкости их изготовления.

Расчет квалиметрических показателей деталей производился по уравнениям регрессии. Общий квалиметрический показатель детали определяется по формуле:

$$K_0 = \prod_{i=1}^n K_i, \quad (2)$$

где  $K_i$  – частный квалиметрический показатель;  $n$  – количество квалиметрических показателей.

Для деталей, изготавливаемых с применением металлорежущего оборудования, общий квалиметрический показатель вычисляется по формуле:

$$K_O = K_\phi \cdot K_m \cdot K_M \cdot K_R \cdot K_{TO}, \quad (3)$$

где  $K_\phi$  – квалиметрический показатель геометрической формы детали;  $K_m$  – квалиметрический показатель массы детали;  $K_M$  – квалиметрический показатель материала детали;  $K_R$  – квалиметрический показатель шероховатости поверхности детали;  $K_{TO}$  – квалиметрический показатель технологических особенностей детали.

Квалиметрический показатель геометрической формы детали рассчитывается как:

$$K_\phi = \ln I \cdot e^{\frac{I_B}{I} - \alpha}, \quad (4)$$

где  $I$  – количество размеров, проставленных на чертеже детали;  $I_B$  – количество размеров во внутренних полостях, закрытых углублениях, отверстиях детали;  $\alpha$  – уровень симметричности геометрической формы детали, определяем таблично [3].

Симметричность детали определяется расчетным или приближенным методом по таблицам, построенным на основе квалификационного кода детали. Кодирование деталей производится по классам в соответствии с требованиями классификатора ЕСКД.

Квалиметрический показатель массы детали определяется:

$$\text{- для деталей массой до 1 кг: } K_m = 0,23 + 0,111 \ln(m \cdot 1000); \quad (5)$$

$$\text{- для деталей массой от 1 кг до 30 кг: } K_m = m^{0,368 + 0,0046 \ln m}; \quad (6)$$

$$\text{- для деталей массой свыше 30 кг: } K_m = m^{0,672 - 0,003 \ln m} - 5,809, \quad (7)$$

где  $m$  – масса деталей в кг.

Квалиметрический показатель шероховатости обрабатываемой поверхности определяется по одной из ниже приведенных формул:

$$K_R = e^{0,237C - 1,73}, \quad (8)$$

где  $C$  – класс чистоты поверхности, проставленный на чертеже детали;

$$\text{или } K_R = R_a^{-0,347}, \quad (9)$$

где  $R_a$  – параметр шероховатости поверхности, проставленный на чертеже детали.

Для расчета коэффициента шероховатости следует брать наивысший класс чистоты (самый низкий параметр шероховатости  $R_a$ ), проставленный на чертеже детали.

Квалиметрический показатель технологических особенностей рассчитывается по формуле:

$$K_{TO} = e^{\sum d_i}, \quad (10)$$

где  $d_i$  – коэффициент  $i$ -й технологической операции.

Удельная трудоемкость определяется отношением трудоемкости к общему квалиметрическому показателю изделия, количественно выраженному в квалиштуках или в кваликилограммах:

$$T_q = \frac{T}{K_O}, \quad (11)$$

где  $T$  – технологическая трудоемкость в нормо-часах;

$K_o$  – общий квалиметрический показатель изделия, квашт. (квакг.).

Трудоемкость изготовления детали определяется по формуле:

$$T = (K_o \cdot T_q \cdot \sum_{i=1}^m p_i + \sum_{j=1}^l \Delta T) \cdot K_n, \tag{12}$$

где  $K_o$  – общий квалиметрический показатель изделия, квашт. (квакг.);  $T_q$  – нормативная удельная трудоемкость определяемая по таблицам [4], нормо-час;  $p_i$  – нормативный коэффициент соотношения трудоемкости по видам выполняемых технологических операций, который определяется таблично[4];  $i$  – количество выполняемых технологических операций;  $K_n$  – поправочный коэффициент на число деталей в партии;  $\Delta T$  – трудоемкость операций, вводимых дополнительно по сравнению с предусмотренными технологическими операциями в соответствии с [3];  $j$  – количество технологических операций, вводимых дополнительно по сравнению с предусмотренными технологическими операциями.

Вышеприведенную формулу можно использовать и при определении трудоемкости по видам технологических операций.

### Результаты и обсуждение

Методика определения прогнозной трудоемкости изделий на основе квалиметрического анализа деталей прошла апробацию на примере деталей типа валов.

По результатам расчета 18 деталей были внесены коррективы в нормативы удельной трудоемкости. Для рассматриваемых деталей валы проведены экспертные оценки расчетной трудоемкости по предложенной методике и расчетной трудоемкости по общемашиностроительным нормативам. По их результатам приняты нормативы удельной трудоемкости на одну квалиштуку по классу деталей 71(тела вращения типа валов) в зависимости от исходной заготовки (таблица 1).

Таблица 1

Нормативы удельной трудоемкости изготовления деталей в условиях экспериментального производства

Код по классификатору ЕСКД	Удельная трудоемкость, нормо-часы на одну квашт. при изготовлении из				
	проката	трубы	поковки штамповки	отливки	листового проката
...					
711210	0,86	0,54	0,78	0,72	0,96
713110; 713210	0,40	0,25	0,37	0,34	0,45
711120; 711230; 713220	4,0	2,5	3,5	3,40	4,44
...	1,14	0,71	1,04	0,76	1,27

Анализ данных предварительного расчета трудоемкости, приведенных в таблице 2 показывает, что соотношение расчетной трудоемкости по общемашиностроительным нормативам ( $T_{o.n.}$ ) к трудоемкости, рассчитанной на основе квалиметрического подхода ( $T_{к.н.}$ ), составляет:

$$\eta_T = \frac{\sum T_{o.n.}}{T_{к.н.}} = \frac{2416}{2152} = 1,12. \tag{13}$$

Таблица 2

Сводные данные трудоемкости деталей типа валов

Профессия	Трудоемкость		Коэффициент $\eta_T$
	$T_{o.n.}$	$T_{к.п.}$	
Токари	988	869	1,14
Фрезеровщики	792	685	1,16
Шлифовщики	636	598	1,06
Итого по участку	2416	2152	1,12

Полученный коэффициент убеждает в возможности применения предлагаемого метода квалиметрии для прогнозирования трудоемкости изготовления нового изделия в условиях мелкосерийного и единичного производства.

### Выводы

Установлено, что на величину трудоемкости влияют разнообразные факторы, характеризующие конструктивно-технологические особенности изделий и организационно-технические факторы производства, отраженные в общем квалиметрическом показателе изделия.

Методика определения прогнозной трудоемкости изделий на основе квалиметрического анализа деталей прошла апробацию на примере деталей типа валов.

В дальнейшем в рамках работы над магистерской диссертацией планируется вывести коэффициент для приведения трудоемкости по общемашиностроительным нормативам к трудоемкости, рассчитанной на основе квалиметрического подхода; разработать программное обеспечение, которое позволит прогнозировать трудоемкость изготовления изделий в условиях мелкосерийного и единичного производства.

### Список литературы

1. *Бычин В.Б.* Нормирование труда. Учебник / В.Б. Бычин, С.В. Малинин. – М.: Экзамен, 2003.–318 с.
2. *Марков А. М.* Проектирование технологии изготовления отверстий для условий автоматизированного производства деталей из композиционных материалов / А. М. Марков, Н.И.Мозговой, М. В. Доц // *Обработка металлов.* – 2010. – №3(48).–с. 14–16.
3. *Перевоицков Ю.С.* Отраслевой руководящий материал. Методика укрупненного расчета трудоемкости на основе квалиметрического анализа деталей, получаемых обработкой резанием в цехах и производствах, работающих в условиях полного хозрасчета.– Ижевск, 1988.
4. *Скляревская В. А.* Организация, нормирование и оплата труда на предприятии. Учебник/ В.А. Скляревская. – М.: Дашков и К, 2012. – 512 с.
5. *Якимович Б.А.* Методы укрупненного нормирования в машиностроении и перспективы получения прогнозной трудоемкости/ Б.Я. Якимович, А.И. Коршунов // *Информатика – машиностроение.*–1996.–№3.– с.34–37.

**PRODUCT LABOR-INTENSIVENESS ESTIMATED ON THE BASIS  
OF THE COMPONENT QUALIMETRIC ANALYSIS**

**Markov A.M.**, Vice Rector, D.Sc. (Engineering), Professor, e-mail: andmarkov@inbox.ru

**Markova M.I.**, Ph.D. (Engineering), Associate Professor, e-mail: margarita-markova@inbox.ru

**Dronova O.B.**, Ph.D. (Economic), Associate Professor, e-mail: suholga.08@mail.ru

I.I. Polzunov Altai State Technical University, 46 Lenin Prospekt, Barnaul, Altai region, 656038,  
Russian Federation

**Abstract**

The calculation of labor-intensiveness of manufacturing a brand new product is rather difficult because of a lack of complete technical documentation. In this case, labor-intensiveness estimation methods are used. An aggregative labor-intensiveness calculation on the basis of the component qualimetric analysis is one of such methods. A possibility of using the above qualimetric method to estimate labor-intensiveness of manufacturing new products in small-scale and single-part production is validated based on the analysis of the geometric shape complexity as well as of the weight, material, surface roughness, and the structure and characteristics of technological operations of such parts as shafts. A preliminary calculation of the relationship between the estimated labor-intensiveness by engineering standards and the labor-intensiveness calculated by the qualimetric approach showed a discrepancy of 1,12 times.

**Keywords**

product labor-intensiveness, component qualimetric analysis



УДК 62.531.8

**ШТАМПОВКА ТОНКОСТЕННЫХ ИЗДЕЛИЙ С АКТИВИЗАЦИЕЙ КОНТАКТНЫХ СИЛ ТРЕНИЯ**

**М.И. ПОКСЕВАТКИН**, канд. техн. наук, профессор  
**А.А. ИВАНЯЙСКИЙ**, канд. техн. наук, доцент  
**С.В. ГЕРМАН**, аспирант  
**Е.М. БАСОВА**, аспирант  
(АлтГТУ им. И.И. Ползунова, г. Барнаул)

**Поксеваткин М.И.** – 656038, г. Барнаул, пр. Ленина, 46,  
Алтайский государственный технический университет им. И.И. Ползунова,  
e-mail: mitomd83@gmail.com

Процесс получения тонкостенных металлических изделий на основе активизации контактных сил трения посредством вращения выталкивателя (дна матрицы) интенсифицирует течение металла в очаге деформации. С использованием принципа минимизма полной энергии деформации получены качественные зависимости деформирующего усилия при различных схемах активизации контактных сил трения и значениях толщины стенки изделия. Использование выталкивателя с радиальными волновыми впадинами на его торце позволяет усилить эффект активизации контактных сил трения и существенно повысить качество изделий.

**Ключевые слова:** штамповка, тонкостенные изделия, активизация, силы трения.

**Введение**

Важным направлением повышения эффективности процессов обработки металлов давлением является использование активного действия сил контактного трения, позволяющее снизить неравномерность деформации и деформирующее усилие, повысить стойкость штампа и качество изделий. Особенно это проявляется при получении тонкостенных металлических изделий. Производство тонкостенных металлических изделий традиционными способами, например, листовой штамповкой, связано с большим отходом металла при раскросе и большой вероятностью возникновения трещин в местах сопряжения поверхностей. При штамповке выдавливанием возникают значительные силы контактного трения, вызывающие неравномерность деформации и образование застойных зон в очаге деформации, особенно на дне матрицы. В результате затрудняется получение, например, тонкостенных металлических оболочек.

При активизации контактных сил трения в процессе формирования изделия возрастает контактное скольжение металла и работа сил трения, но существенно снижается сдвиговая деформация в объеме металла, уменьшается неравномерность деформации. В результате минимизируется суммарная работа деформации, что позволяет снизить энергосиловые параметры процесса, активизировать течение металла в очаге деформации и получать тонкостенные изделия повышенного качества. Поэтому процесс получения тонкостенных металлических изделий на основе активизации контактных сил трения представляется весьма перспективным.

**Теория и методы**

Как известно [1], взаимосвязь кинематических и силовых условий на контактных поверхностях и в объеме очага деформации при плоском деформировании качественно описывается выражением:

$$A = A_1 + A_2 = \int_S \int \tau_s \cdot \Gamma \cdot dS + \int_0^R \tau_k \cdot u_x \cdot dX, \tag{1}$$

где  $A$ ,  $A_1$  и  $A_2$  – соответственно полная работа деформации, работа внутренних сопротивлений и работа сил контактного трения;  $\tau_s$  – напряжение сдвига;  $\Gamma$  – интенсивность деформации сдвига;  $\tau_k$  – касательные напряжения трения;  $u_x$  – контактное скольжение металла по оси  $X$ ;  $S$  – контактные поверхности заготовки;  $R$  – радиус контактной поверхности заготовки.

При плоской осесимметричной деформации в условиях торможения контактных смещений с учетом равенств  $\varepsilon_x = -\varepsilon_z$ ;  $\varepsilon_y = 0$  имеем:

$$\Gamma = \sqrt{4\varepsilon_x^2 + \gamma_{xz}^2}, \tag{2}$$

где  $\varepsilon_x$  и  $\varepsilon_z$  - относительная линейная деформация соответственно вдоль осей  $X$  и  $Z$ ;  $\gamma_{xz}$  – полная сдвиговая деформация.

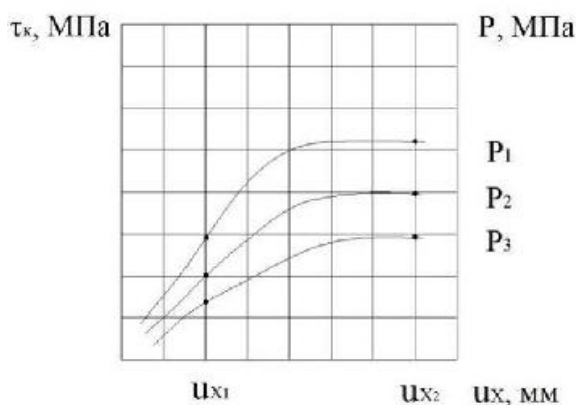


Рис. 1. Зависимость касательных напряжений ( $\tau_k$ ) от контактных смещений ( $u_x$ ) и давлений ( $P$ )

Из выражений (1) и (2) следует, что при малом контактном скольжении  $u_x$  металла сдвиговая деформация  $\gamma_{xz}$  существенно увеличивает интенсивность деформации сдвига, что обуславливает неравномерность деформации в объеме металла и рост работы внутренних сопротивлений  $A_1$ . Одновременно уменьшается работа сил трения  $A_2$  (рис. 1;  $u_x = u_{xz}$ ).

Согласно принципу минимума полной энергии деформации в объеме металла и на контактных поверхностях заготовки осуществляется такая кинематика течения металла, при которой  $A_1 + A_2 = A_{min}$ . Поэтому при развитом контактном

скольжении металла сдвиговая деформация  $\gamma_{xz} \rightarrow 0$ , а интенсивность деформаций сдвига  $\Gamma \approx 2 \varepsilon$ , что соответствует равномерной деформации в объеме металла (рис. 1;  $u_x = u_{xz}$ ).

Эти положения реализованы, например, при обратном выдавливании тонкостенных стаканов (рис. 2) [2].

Качественная зависимость деформирующего усилия от схемы активизации контактных сил трения и степени утонения дна изделия ( $t/z$ ;  $z$  – толщина стенки стакана) представлена на рисунке 3.

В результате активизации контактных скольжений на дне матрицы посредством вращения выталкивателя деформирующее усилие может быть снижено до 18%. При этом за счет существенного уменьшения сдвиговой деформации  $\gamma_{xz}$  и интенсивности  $\Gamma$  (соответственно и работы  $A_1$ ) возможно значительное утонение дна стакана, что позволяет сократить расход штампуемого металла, в том числе объем избытка металла, и получать тонкостенные изделия в виде металлических оболочек.

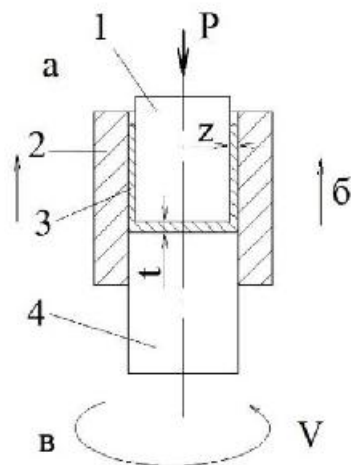


Рис. 2. Схемы активизации контактных сил трения: 1 – пуансон; 2 – матрица; 3 – изделие; 4 – выталкиватель; а – схема выдавливания без активизации сил трения; б – с перемещением (S) матрицы 2; в – с вращением (V) выталкивателя 4 (вращение дна матрицы)

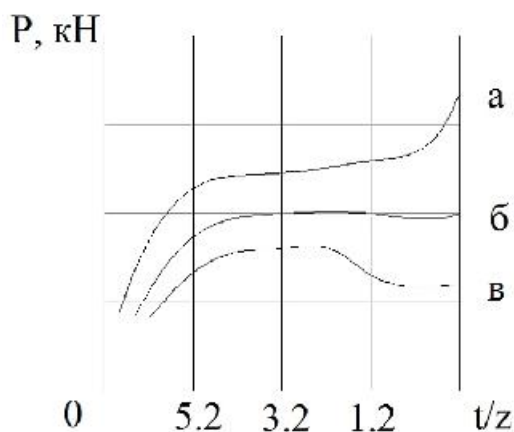


Рис. 3. Влияние активизации сил трения на усилие штамповки: а – без активизации сил трения; б – с перемещением (S) матрицы; в – с вращением (V) выталкивателя (дно матрицы) (см. рис. 2)

Положительное влияние развитого контактного скольжения металла существенно возрастает при одновременном вращении выталкивателя (дна матрицы) и перемещением матрицы в направлении (S) течения металла в стенку изделия со скоростью, большей скорости течения металла.

Наибольший эффект при производстве тонкостенных изделий дает выполнение на торце выталкивателя радиально расположенных впадин с глубиной, уменьшающейся по направлению к центру [2] (рис. 4).

Перед подачей заготовки в полость матрицы 2 на торец выталкивателя 3 наносится технологическая смазка. В процессе деформации металла пуансоном 1 при вращательном движении выталкивателя 4 (дна матрицы 2) радиально расположенные волны б (торца а) вызывают принудительное перемещение металла в стенку изделия 3 особенно из углов матрицы, где обычно создаются застойные зоны. Улучшение силовых и кинематических

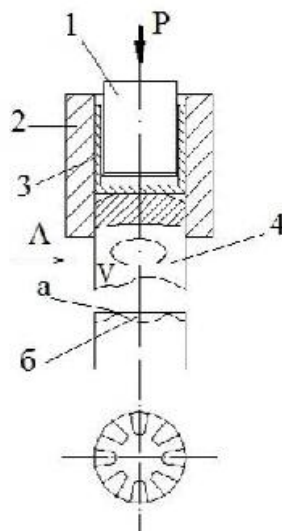


Рис. 4. Схема штамповки выдавливанием с волновой поверхностью торца вращаемого выталкивателя: 1 – пуансон; 2 – матрица; 3 – изделие; 4 – выталкиватель; а – волнообразный торец выталкивателя; б – радиальная волнообразная впадина

условий процесса за счет активизации контактных скольжений и смещения объемов металла повышает ресурс пластичности металла и качество изделий.

### Выводы

1. В результате активизации контактных сил трения при выдавливании тонкостенных изделий типа стакана посредством вращения выталкивателя (дна матрицы) интенсифицируется течение металла в очаге деформации и существенно снижается неравномерность деформации, что позволяет получать тонкостенные металлические оболочки повышенного качества.

2. Наибольший эффект дает использование выталкивателя, на торце которого выполнены радиально расположенные впадины. В этом случае при вращении выталкивателя наряду с активизацией контактных сил трения металл из очага деформации принудительно проталкивается в стенку изделия, что позволяет минимизировать их толщину.

### Список литературы

- 1 Тарновский И.Я. Контактные напряжения при пластической деформации / И.Я. Тарновский А.Н. Леванов, М.И. Поксеваткин. – М.: Металлургия. – 1966. – 220 с.
- 2 А.С. №677800 СССР. Штамп для выдавливания полых деталей / М.И. Поксеваткин, М.А. Седешев. Оpubл. 1979. Бюл. №29.
- 3 А.С. №969408 СССР. Штамп для выдавливания полых деталей / М.И. Поксеваткин, Оpubл. 1980. Бюл. №40.

**STAMPING OF THIN-WALLED WORKPIECES BY ACTIVATING  
CONTACT FRICTION FORCES**

**Poksevatkin M. I.**, Ph.D. (Engineering), Professor, e-mail: mitomd83@gmail.com

**Ivanaiskii A. A.**, Ph.D. (Engineering), Associate Professor, e-mail: ndt\_sib@mail.ru

**German S. V.**, Ph.D. student, e-mail: aspirant007@list.ru

**Basova E. M.**, Ph.D. student, e-mail: 9133604663@mail.ru

I.I. Polzunov Altai State Technical University, 46 Lenin Prospekt, Barnaul, Altai region, 656038,  
Russian Federation

**Abstract**

The process of thin-walled metal product manufacturing based on the activation of contact friction forces by rotating the ejector (the matrix bottom) intensifies the flow of metal in the deformation zone. Using the principle of minimum full deformation energy, qualitative dependences of the deforming force using various schemes of contact force activation and various friction values of the workpiece wall thickness were obtained. The use of the ejector with radial wave troughs at its end strengthens the effect of contact friction force activation and significantly improves the quality of products.

**Keywords**

stamping, thin-walled products, activation, the friction force

УДК 621.747.58

**ПРИМЕНЕНИЕ МЕТОДИКИ РЕГУЛИРУЕМОЙ ТЕРМООБРАБОТКИ  
ПРИ ПРОИЗВОДСТВЕ ИЗДЕЛИЙ ЖЕЛЕЗНОДОРОЖНОГО ТРАНСПОРТА**

**ЧЕРТОВСКИХ Е.О.**<sup>1</sup>, аспирант  
**ГАБЕЦ А.В.**<sup>2</sup>, канд. техн. наук,  
директор по развитию  
**ГЕРТЕР М.В.**<sup>3</sup>, инженер-испытатель  
(<sup>1</sup>АлтГТУ г. Барнаул, <sup>2</sup>ООО «АСЛЗ», г. Барнаул,  
<sup>3</sup>ЗАО «ИЦ ТСЖТ», г. Новоалтайск)

**Чертовских Е.О.** - 656038, г. Барнаул, пр. Ленина, 46  
Алтайский государственный технический университет им. И.И. Ползунова  
e-mail: chertovskih13@gmail.com

Описан методический подход применения регулируемого охлаждения стали 20ГФЛ, что в дальнейшем позволяет обеспечивать формирование ожидаемых структурообразующих компонентов в виде феррита, перлита, нижнего и верхнего бейнита при термообработке изделий крупного железнодорожного литья. Контроль промежуточного превращения аустенита выполняется путем записи температуры и времени критических точек фронта перлитного превращения  $Ar_3$ ,  $Ar_1$ , где увеличение скорости промежуточного превращения позволяет формировать глобулярные коагуляции нижнего бейнита. Отмечено, снижение чувствительности стали к порокам в виде ликвации и сегрегации путем формирования благоприятной структуры нижнего бейнита регулируемым процессом охлаждения. Приводится пример расчета степени деформации структурообразующих после испытаний на ударную вязкость.

**Ключевые слова:** аустенит, перлит, феррит, верхний бейнит, нижний бейнит, мезоферрит, ударная вязкость, 20ГФЛ.

**Введение**

Боковая рама и балка надрессорная являются несущими элементами тележки грузового вагона, работающей в условиях повышенных циклических и ударных нагрузках, где уровень безопасности движения определяется величиной эксплуатационной надежности.

Повышение эксплуатационной надежности может быть достигнуто путем применения регулируемой термообработки, приводящей к формированию дополнительной структурообразующей составляющей в виде нижнего бейнита в феррито-перлитной структуре, повышающей порог хладноломкости в стали 20ГФЛ. Формирование дисперсной феррито-перлитной структуры под воздействием низких скоростей охлаждения позволяет получать заданные механические свойства по ГОСТ 32400, а именно ударную вязкость  $KCV^{60}$  не менее 20 Дж/см<sup>2</sup>. В соответствии с ранее проведенными исследованиями на образцах ударной вязкости весом 40 г, авторы [1] выявили влияние регулируемой термообработки на ударную вязкость при отрицательных температурах. Полученные скорости превращения и температуры отмечены критическими точками охлаждения  $Ar_3$ ,  $Ar_1$ , которые с высокой степенью достоверности можно повторить на железнодорожных отливках в заводских нормализационных печах. Оценку структурообразующих процессов можно выполнять с помощью вновь разработанной методики АСЛЗ.00.0005-ОМ «Регулируемый изотермический

отжиг термической обработкой» [6, 7]. Актуальность данной работы заключается в обеспечении повторяемости режимов термической обработки, разработанных в лабораторных условиях, при внедрении на производстве деталей с различными типоразмерами.

### Методика экспериментального исследования

По существующей технологии, причиной снижения ударной вязкости является формирование структуры ячеистого перлита, снижающего балл феррито-перлитной составляющей и образующей не благоприятное распределение ее областей. Даже назначенный предприятием гомогенизационный режим термообработки не полностью обеспечивает устранение ликвации [2]. В результате детали рамы боковой и балки надрессорной проходят нормализацию на 120 °С выше  $A_{c3}$ , что ведет к росту аустенитного зерна, снижающего усталостную прочность материала, являясь одной из причин преждевременного выхода изделий из эксплуатации по хрупко-вязкому излому, особенно в условиях отрицательных температур. По существующему режиму нормализации: скорость нагрева 38 °С/мин до температуры 940 °С, время выдержки 2 часа, скорость охлаждения на воздухе 7 °С/мин, что составляет 90 мин для 400 кг отливки. При этом на части деталях от партии имеется феррито-перлитная структура с не более 7 баллом по ГОСТ5639 при требуемом 8 балле по ГОСТ32400.

Таблица № 1

Режимы термообработки

№ режима	T, °С			t, мин					
	T1	T2	T3	t1	t2	t3	t4	t5	t6
1	400	600	900	10	240	1,9	В	В	В
2	400	600	860	10	300	1,7	В	В	В

Примечание: В – охлаждение на спокойном воздухе; режимы термообработки определяются в соответствии с методикой АСЛЗ.00.003-ОМ «Управляемая термообработка низкоуглеродистой стали» на образцах ударной вязкости [5, 6].

Оптимальную структуру стали возможно получить путем применения метода регулируемого охлаждения воздухом. Так при снижении температуры нормализации до 860 °С, 60 мин, варьирование скоростями охлаждения от 7 до 3,5 °С/сек приводит к росту  $KCV^{60}$  с 23,6 до 38,5 Дж/см<sup>2</sup>. При высоких температурах нормализации (940 °С), увеличение скорости охлаждения 7,5 °С/сек, формирует верхний бейнит с  $KCV^{60}=12,5$  Дж/см<sup>2</sup>, при скорости охлаждения 3,5 °С/сек формируется доля нижнего бейнита, что повышает  $KCV^{60}=30,8$  Дж/см<sup>2</sup> [2]. Таким образом, повышение скорости охлаждения измельчает феррито-перлитную структуру, и одновременно ведет к выделению участков верхнего бейнита, снижающих ударную вязкость даже при измельчении феррито-перлитных областей [3].

К особенностям формирования зернистого бейнита можно отнести его возможность зарождения на этапе распада аустенита на мезоферрит, где путем цепной реакции наблюдается его переход в область промежуточных превращений при непрерывном охлаждении [4]. При этом используя оптический микроскоп с разрешением 1500<sup>x</sup>, выявить нижний бейнит можно лишь по наличию мезоферрита в виде дисперсности в перлите.

Таблица №2

Химический состав

Массовая доля содержания элементов,% вес.									
C	Si	Mn	P	S	Cr	Ni	Cu	V	Al
ОСТ 32.183-2001 п.3.3.2, 3.3.3, ТТ ЦВ-32-695-2006 п.1.1, ГОСТ 13400									
20ГФЛ									
0,17-0,25	0,3-0,5	0,9-1,4	≤0,04	≤0,04	≤0,3	≤0,3	≤0,6	0,09-0,13	0,04-0,06

В соответствии с диаграммой изотермического распада переохлажденного аустенита (рис. 1) наибольший интерес представляют области со скоростями охлаждения от  $V_1$  до  $V_2$ , ориентировочно  $3 \div 5$  °C/сек, что подтверждает целесообразность выполнять термообработку образцов по режимам с управляемым охлаждением (таблица № 1). При этом охлаждать отливки следует до температуры 400 °C, затем внутренние слои разогревают тело отливки до температуры отпуска, что позволяет обходиться без дополнительной термообработки.

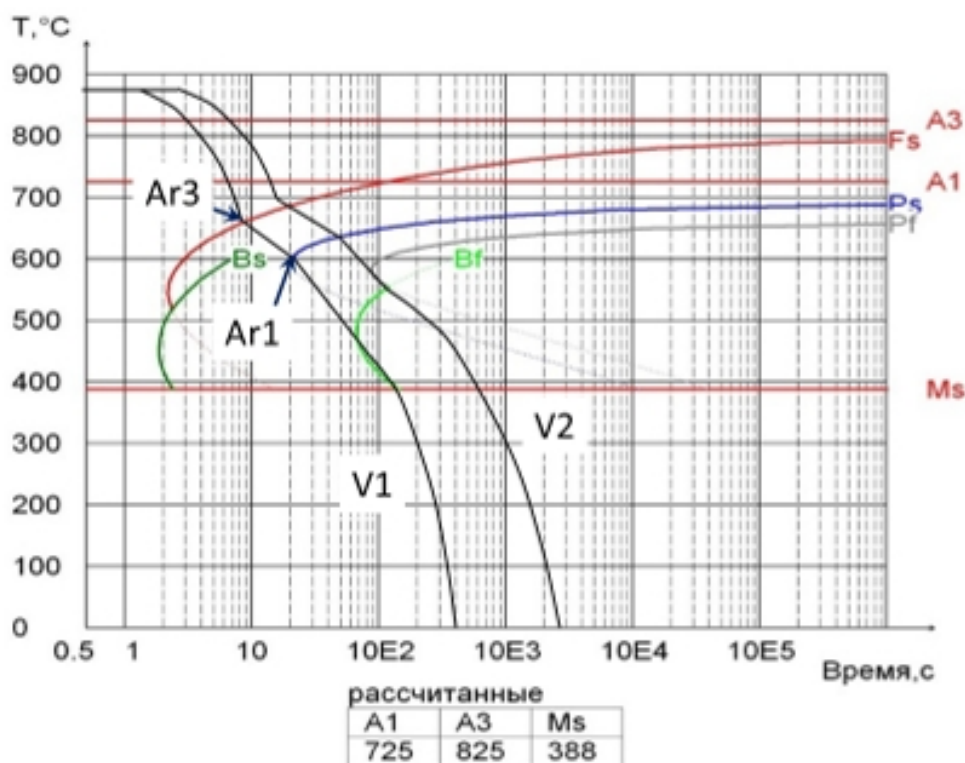


Рис. 1. Диаграмма изотермических превращений переохлажденного аустенита стали 20ГФЛ

В качестве объекта исследования использовалась деталь «Балка надрессорная» с химическим составом (таблица №2). Регистрация скорости охлаждения образцов выполняется на установке Y-10 (рис. 2). Назначением установки Y-10 является контроль режимов термической обработки (таблица № 1), что обеспечивается путем регистрации времени и температуры при нагреве, выдержке и охлаждении объекта исследования с частотой 1 сек.

Основными элементами установки Y-10 являются: 1 – персональный компьютер Acer Aspire 5520; 2 - измеритель температуры ТРМ 200 «ОВЕН» и коммутатором АС-4 «ОВЕН»; 3 - термопара ТХА(К) с диапазоном измерения -50...+1100 °C; 4 - анемометр Mastech



MS6252M USB с диапазоном измерения скорости ветра 0,8-30 м/с, влажности RH 0-100%, температуры окружающей среды -10...+60 °С. На рис.3 указано расположение образца в печи: 1 – нормализационная печь, 2 – образец, 3 – термопара, 4 – камера регулируемого охлаждения, 5 – радиаторная решетка, 6 – блок управления. Спай термопары поз. 3 (рис. 2) фиксируется в отверстии образца Ø5 мм, глубиной не менее 10 мм поз. 2 (рис. 3).

Контроль заданного режима термообработки образца выполняется в соответствии с таблицей №1. Регулировка скорости потока воздуха производится регулятором вентилятора рис. 3 (поз. 6) по показателям анемометра. Затем образец, извлеченный из печи и установленный на радиаторную решетку поз. 5 охлаждающей камеры поз. 4 (рис. 3) охлаждается до заданной температуры.

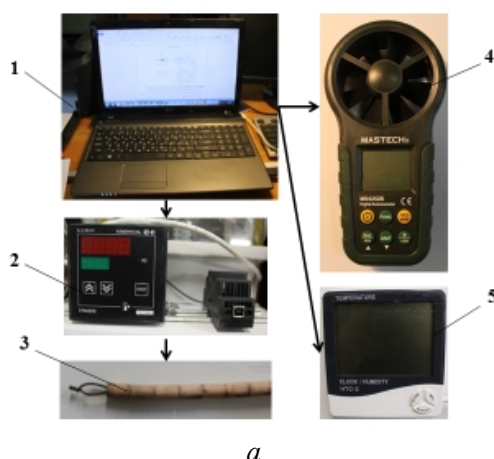


Рис. 3. Устройство установки Y-10

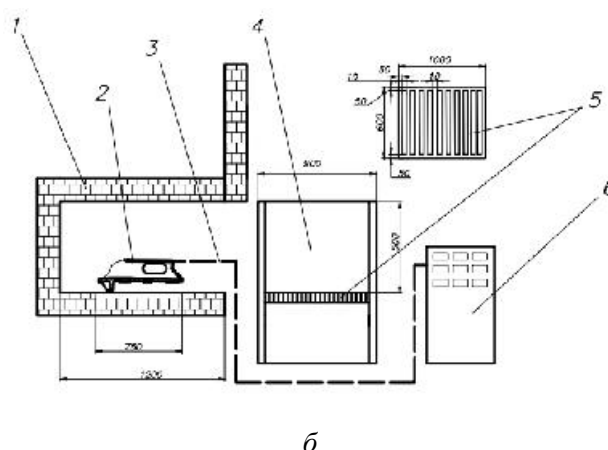


Рис.4. Схема загрузки образцов в печь

После испытаний на ударную вязкость рекомендуется рассчитывать степень деформации ферритно-перлитных областей  $f_\phi$ ,  $f_\Pi$  на участке развития роста трещины и ее долома. По 3-м отрезкам, проведенных перпендикулярно к траектории движения трещины, 5-и полей зрения оценивается среднее значение степени деформации:

$$f_\phi = \frac{d_\phi - df_\phi}{d_\phi} \times 100\% \text{ и } f_\Pi = \frac{d_\Pi - df_\Pi}{d_\Pi} \times 100\%, \quad (1)$$

где  $df_\phi, df_\Pi$  - расстояние деформированной ферритной и перлитной области,  $d_\phi, d_\Pi$  - угловой диаметр перлитной ферритной и перлитной области после термообработки.

Относительное распределение деформированных долей феррито-перлитных областей  $\Phi_f, \Pi_f$  рассчитывается по формуле:

$$\Phi_f = \frac{\sum N\phi f_i}{\sum (N\phi f_i + N\Pi f_i)} \times 100\% ; \Pi_f = \frac{\sum N\Pi f_i}{\sum (N\phi f_i + N\Pi f_i)} \times 100\%, \quad (2)$$

где  $\sum N\phi f_i$  - общее число деформированных областей феррита;  $\sum N\Pi f_i$  - общее число деформированных областей перлита;  $\sum (N\phi f_i + N\Pi f_i)$  - общее число деформированных феррито-перлитных областей.

Расчет среднего углового диаметра деформированной феррито-перлитной области  $d_{ср.f}$  считается по формуле:

$$d_{ср.f} = \frac{\sum L_i f}{\sum Nf_{\phi+\Pi}}, \quad (3)$$

где  $\sum Lf_i$  - общая длина хорд деформированной зоны, мкм;  $\sum Nf_{\phi+\pi}$  - общее количество феррито-перлитных областей деформированной зоны.

Доли феррита и перлита имеют различное распределение выражаемое через расстояние деформированной области феррита  $df_{\phi}$  и перлита  $df_{\pi}$  вычисляется по формулам, мкм:

$$df_{\phi} = \frac{d_{\text{ср.}} \cdot f}{1,5 - \frac{\Phi f}{100}} \quad \text{и} \quad df_{\pi} = \frac{d_{\text{ср.}} \cdot f}{1,5 - \frac{\Pi f}{100}}. \quad (4)$$

### Выводы

1. Методический подход к проведению термической обработки на деталях различных типоразмеров, обеспечивает формирование заданной структуры, что достигается однотипностью кривых охлаждения, управляемых температурой, временем выдержки.

2. Обозначены скорости охлаждения деталей из стали 20ГФЛ, приводящие к формированию феррито-перлитной структуры с долей нижнего бейнита, образующегося в интервале скоростей охлаждения  $3 \div 5$  °С/сек.

3. Установлено, что возможно снижать степень влияния литейных пороков в виде ликвации и сегрегации на ударную вязкость при отрицательных температурах путем формирования дополнительной структурообразующей в виде нижнего бейнита в доэвтектоидной стали.

4. Приведен способ оценки степени деформированной структуры при испытаниях после испытаний на ударную вязкость.

### Список литературы

1. Чертовских Е.О., Околович Г.А., Габец А.В. Структурные особенности литых деталей // Ползуновский вестник, 2015/1.

2. Металлтест, Испытательный центр ФГУП ЦНИИЧермет им.Бардина. Технический отчет по работе «Исследование химического состава, механических свойств и металлографических характеристик образцов детали «Рама боковая» черт.100.00.002-4 из стали 20ГЛ», Москва, 2011

3. Чертовских Е.О., Околович Г.А., Габец А.В., Борщ Б.В. Изотермические превращения переохлажденного аустенита стали 20ГФЛ [Текст] // Железнодорожный транспорт на современном этапе развития: сб. тр. молодых ученых ОАО ВНИИЖТ. – Москва : Интекст, 2013. – С. 259.

4. Свищенко В.В., Чепрасов Д.П., Антонюк О.В. Образование мезоферрита и зернистобейнита в низкоуглеродистой низколегированной стали // МиТОМ, 2004. - №8.- С.7-11.

5. Габец А.В., Чертовских Е.О. Методика АСЛЗ.00.003-ОМ «Управляемая термообработка низкоуглеродистой стали», Барнаул, 2014, с. 13

6. Габец А.В., Чертовских Е.О. Методика АСЛЗ.00.0005-ОМ «Регулируемый изотермический отжиг термической обработкой», г.Барнаул, 2015, с. 14

7. Ahaneku I.E., Kamal A.R., Ogunjirin O.A. Effects of Heat Treatment in the Properties of Mild Steel Using Different Quenchants // Frontiers in Science // <http://journal.sapub.org> 2012, 2(6) p.153-158

8. Adetunji O.R., Kuye S.I., Alao M.J., Eng B.M. Microstructures of mild steel spring after heat treatment // The pacific journal of science and technology / <http://www.akamaluniversity.us/PJST.htm>, 2/2013, p. 11-13

## CONTROL STRUCTURE ON THE CAST OF RAILWAYS

**Chertovskih E.O.**<sup>1</sup>, Ph.D. student, e-mail: [chertovskih13@gmail.com](mailto:chertovskih13@gmail.com)

**Gabets A.V.**<sup>2</sup>, Ph.D. (Engineering), Development director,

**Gerter M.V.**<sup>3</sup>, Engineer, e-mail: [gerter-maksim@rambler.ru](mailto:gerter-maksim@rambler.ru)

<sup>1</sup> I.I. Polzunov Altai State Technical University, 46 Lenina avenue, Barnaul, Altai region, 656038, Russian Federation

<sup>2</sup> Altai Steel Casting Factory, 116/52 Kalinina st., Barnaul, 656037, Russian Federation

<sup>3</sup> Test Center of Technical Equipment, 16 “22 Partszda” st., Novoaltaisk, 658087, Russian Federation

### Abstract

The paper describes an approach to controlled cooling of steel 20GFL, which further ensures the formation of the expected structural components in the form of ferrite, pearlite, and lower and upper bainite on heat treatment of large railway castings. Control of intermediate transformation of austenite was carried out by recording the temperature and time of the front critical points Ar<sub>3</sub>, Ar<sub>1</sub> where increasing the speed of intermediate transformation made it possible to form globular coagulations of lower bainite. The use of controlled cooling showed decreased sensitivity to mild steel casting defects in the form of liquation and segregation by forming a favorable structure of lower bainite. An example of calculating the degree of deformation of t structure-forming elements after impact tests is given.

### Keywords

austenite, pearlite, ferrite, upper bainite, lower bainite, mezoferrit, toughness, mild steel

УДК 621.791.3/.8

**ОСОБЕННОСТИ ИСПОЛЬЗОВАНИЯ ПОРОШКОВОЙ ПРОВОЛОКИ  
ДЛЯ НАПЛАВКИ В СО<sub>2</sub> ИЗНОШЕННОЙ ПОВЕРХНОСТИ ДЕТАЛЕЙ**

*Д.А. ЧИНАХОВ, канд. техн. наук, доцент  
Е.Г. ГРИГОРЬЕВА, аспирант  
(ЮТИ ТПУ, Юрга)*

**Чинахов Д.А.** – 652055, г. Юрга, ул. Ленинградская д.26,  
Юргинский технологический институт  
(филиал) Томского политехнического университета,  
e-mail: chinakhov@tpu.ru

В статье рассмотрены специфические особенности сварки и наплавки порошковой проволокой в СО<sub>2</sub> изношенной поверхности деталей. Описаны специфические особенности плавления и переноса металла при сварке и наплавке порошковой проволокой и влияние на них состава сердечника, режима сварки и конструкции порошковой проволоки. Эффективность защиты расплавленного металла и технологические показатели сварки порошковой проволоки определяются одновременностью плавления металлической оболочки и порошкового сердечника. Представлены технологические рекомендации по устранению негативных явлений в процессе наплавки порошковой проволоки.

**Ключевые слова:** сварка, сварочные материалы, порошковая проволока

**Введение**

В настоящее время наиболее распространённым способом восстановления изношенной поверхности деталей в ремонтном производстве получила дуговая наплавка в СО<sub>2</sub> проволокой сплошного сечения. Она отличается простотой процесса в сочетании с высокой производительностью, маневренностью и универсальностью.

Однако, для наплавки в СО<sub>2</sub> характерны и недостатки. Важным минусом данного способа в отношении восстановления поверхности деталей из высокопрочных сталей, является необходимость предварительного подогрева и последующей термической обработки.

Так же недостатком данного способа является то, что в процессе наплавки в СО<sub>2</sub> наблюдается сильное разбрызгивание жидкого металла.

Одним из наиболее эффективных средств предотвращения негативных явлений в процессе сварки в СО<sub>2</sub>, является применение порошковой проволоки. Подбором композиции шлака можно достичь благоприятного переноса электродного металла и обеспечить минимальное его разбрызгивание [2].

В настоящее время сварка и наплавка порошковой проволокой широко применяется во многих странах мира, и являются наиболее перспективными дуговыми процессами для соединения металлов, восстановления изделий и придания им необходимых свойств. Порошковая проволока является высокопроизводительным электродным материалом, позволяющим решать широкий круг задач [1]. Порошковая проволока обеспечивает мягкое стабильное горение дуги, мелкокапельный перенос и минимальное разбрызгивание электродного металла, отличное формирование шва. Поверхность шва гладкая и блестящая. Порошковая проволока обладает хорошими сварочно-технологическими свойствами в широком диапазоне режимов сварки, чем выгодно отличается от проволок сплошного

сечения. При сварке порошковыми проволоками обеспечиваются более высокие механические свойства металла шва (ударная вязкость, пластичность), чем при сварке сплошной проволокой.

Однако плавление и перенос металла при сварке порошковой проволокой имеют специфические особенности [3]. Эффективность защиты расплавленного металла и технологические показатели сварки порошковой проволоки определяются одновременностью плавления металлической оболочки и порошкового сердечника [4].

Исследованию характера плавления порошковой проволоки посвящено значительное число работ [5-9], однако вопросы управления этим процессом изучены недостаточно.

Так же высокая стоимость порошковой проволоки требует ее оптимального использования.

Поэтому необходимо провести теоретические исследования процессов, происходящих при наплавке и проанализировать результаты.

Цель исследования: улучшение технологии наплавки порошковой проволокой путем уменьшения неравномерности плавления оболочки и сердечника.

Основные задачи исследования: изучить существующие способы предотвращения негативных явлений в процессе наплавки порошковой проволокой, изучить опыт исследователей по газодинамическому воздействию на капельный перенос при сварке в среде защитных газов проволокой сплошного сечения, проанализировать полученные результаты.

### Теория и методы

Характеристики дуги при сварке порошковой проволокой существенно зависят от состава сердечника, который обладает низкой, по сравнению с металлической оболочкой, электропроводностью. По этой причине активное пятно дуги занимает не всё сечение проволоки, а находится на оболочке или капле расплавленного металла. Сердечник плавится за счет излучения дуги и конвективного теплообмена с расплавленным металлом и разогретыми газами. В связи с этим, при сварке порошковой проволокой, плавление оболочки несколько опережает плавление сердечника. Отставание процесса плавления сердечника от плавления оболочки – нежелательное явление и вызывает ухудшение показателей сварки и снижение эффективности защиты металла от воздуха [3].

На соотношение плавления оболочки и сердечника большое влияние оказывает конструкция проволоки, её состав и режим сварки.

Оболочка плавится быстрее, а сердечник может поступать в сварочную ванну, минуя стадию капли. Для выравнивания плавления используют конструкции проволок, в которых часть металлической ленты располагается в полости, образованной оболочкой проволоки [5]. Сложность конструкции оболочки характеризуется коэффициентом формы –  $K_f$ . Введение части оболочки внутрь сердечника, обеспечивает более равномерное плавление его и более эффективную защиту металла от воздуха. Повышение производительности и качества сварки можно осуществлять путем варьирования  $K_f$  от 0 (трубчатая оболочка) до 1,3 (двухслойная оболочка) [5]. Так же, использование проволоки с повышенным  $K_f$  позволяет увеличить долю неметаллической части сердечника, получить более низкое содержание азота в наплавленном металле и повысить производительность сварки.

При изготовлении порошковой проволоки сложного сечения не всегда обеспечивается стабильное заполнение проволоки шихтой. Поэтому, несмотря на её определенные преимущества, использование данной проволоки не всегда приветствуется.

Кроме того, значительное влияние на характер плавления порошковой проволоки оказывает содержание металлических порошков в сердечнике. Чем больше содержится в сердечнике металлических порошков, тем меньше длина не оплавленной части сердечника.

В последнее десятилетие успешно применяются порошковые проволоки с металлическим сердечником (metal-core), в которых содержание неметаллических включений в сердечнике не превышает 1%. Такие порошковые проволоки отличаются высокой скоростью и эффективностью плавления (на 30..40% выше, чем при сварке проволокой сплошного сечения). Благодаря их применению снижаются затраты электроэнергии за счет высокой доли присадочного электродного металла в порошковом сердечнике [1].

Отсутствие шлака на поверхности сварного шва позволяет производить многослойную сварку и наплавку без очистки от шлака.

Существенное влияние на плавление порошковой проволоки оказывает режим сварки. На малом токе и напряжении дуги выступающая часть сердечника имеет форму близкую к цилиндрической. При увеличении тока ее длина увеличивается. С ростом напряжения отставание плавления сердечника также увеличивается, но под воздействием тепла столба дуги его выступающая часть приобретает коническую форму [3].

Повысить эффективность плавления порошковой проволоки можно различными способами: управлением током и напряжением, наложением разного рода импульсов на каплю электродного металла, добавлением в шихту редкоземельных элементов, газодинамическим воздействием на процессы в зоне сварки.

Имеется ряд работ [10-18] по газодинамическому воздействию на капельный перенос при сварке в среде защитных газов.

В работах отражены сравнительные экспериментальные исследования по влиянию традиционного (однотруйного) и разработанного двухструйного способа газовой защиты зоны сварки. Применение двухструйной газовой защиты обеспечивает по сравнению с традиционной надежную защиту сварочной ванны, измельчение структуры металла сварного шва, плавный переход от металла шва к основному, повышение механических свойств сварных соединений, уменьшает химическую неоднородность металла шва за счет более интенсивного газодинамического перемешивания расплавленного металла в сварочной ванне.

Способ сварки легированных сталей с двухструйной газовой защитой в  $\text{CO}_2$  проволокой сплошного сечения обеспечивает высокие механические свойства сварных соединений без предварительного подогрева и последующей термообработки и является ресурсо- и энергосберегающим [7].

Наиболее перспективным является применение проволоки трубчатой конструкции. Ее преимущества заключаются в более простой технологии изготовления и возможности обеспечения требуемого качества. Для надежной защиты в этом случае в состав шихты вводят такие активные элементы, как Al, Ti, Si, которые, соединяясь с азотом и кислородом воздуха, провзаимодействовавшему с жидким металлом каплей, переходят в шлак. Поэтому основным направлением в развитии порошковой проволоки является применение простого трубчатого сечения в проволоке, предназначенной для сварки в углекислом газе.

## Вывод

Сварка и наплавка являются родственными процессами. Стоит предположить, что наплавка порошковой проволокой трубчатой конструкции с двухструйной газовой защитой принесет положительные результаты.

## Список литературы

1. Исследование и разработки ИЭС им. Е.О. Патона в области электродуговой сварки и наплавки порошковой проволокой/И.К. Походня, В.Н. Шлепаков, С.Ю. Максимов, И.А. Рябцев //Автоматическая сварка. - 2010. №12.С. 34-42.
2. Походня И.К., А.М. Суптель, В.Н. Шлепаков. Сварка порошковой проволокой.- Киев: Наукова думка, 1972.-231 с.
3. Анализ технологических особенностей сварки порошковой проволокой/Д.С. Яковлев//Вестник ЮУрГУ. Серия «Металлургия».-2014. №2.С. 92-95
4. Перспективы применения и разработки сварочных материалов для сварки аустенитных хромоникелевых сталей в монтажных условиях/Гаврилов С.Н., Хицов О.В., Ниров А.Д., Плоmodityа Р.Л. //Научный журнал КубГАУ.-2013. №88 (04). С.1-10.
5. Показатели изготовления и использования порошковых проволок различной конструкции /Походня И.К., Альтер В.Ф., Шлепаков В.Н., Рак П.И.// Сварочное производство. - 1985. №8 С. 33-34.
6. Исследование распределения легирующих элементов в наплавленном металле / Опарин Л.И., Фруммин И.И. // Автоматическая сварка. - 1969. - №5. -С.21-23.
7. Порошковая проволока сложного сечения/Пацекин В.П., Злотников Л.Н., Рахимов К.З. // Автоматическая сварка. -1967. -№11. - С. 60-62.
8. Перенос электродного металла и однородность свойств наплавленного слоя при наплавке порошковым ленточным электродом на форсированных режимах/ Николаенко М.Р., Кузнецов Л.Д., Кортелев Г.А. // Автоматическая сварка. -1981. -№10. -С.14-15.
9. Моделирование нагрева оболочки порошковой ленты/Кассов В.Д., Воленко И.В., Кадава В.В. // Вісник Приазовського держтехуніверситету: Зб. наук. праць. - Маріуполь, 2001. - №11. - С.186-190.
10. Федько В.Т., Киянов С.С., Шматченко В.С., Сапожков С.Б. Применение двухструйных сопловых устройств для сварки в среде защитных газов // Автоматизация и современные технологии.2003.№3. С.12-18.
11. Чинахов Д.А. Влияние режимов сварки плавлением на структуру и свойства соединений из легированных сталей: монография/Д.А. Чинахов. Юргинский технологический институт. - Томск: Изд-во ТПУ, 2010. - 114с.
12. Чинахов Д.А., Роль газодинамического воздействия струи защитного газа на процессы сварки плавящимся электродом: монография/Д.А. Чинахов; Юргинский технологический институт.- Томск: Изд-во Томского политехнического университета, 2011.- 151с.
13. Сараев Ю.Н., Чинахов Д.А. Проблемы разработки ресурсосберегающей технологии сварки среднелегированных сталей // Современные технологии в машиностроении: сборник материалов III Всероссийской научно-практической конференции.- Пенза,2000.-Ч.II/-С/125-127.
14. Chinakhov D.A., Agrenich E.P. Computer simulation of thermo-mechanical processes at fusion welding of alloyed steels // Materials Science Forum. Trans Tech Publications, Switzerland. Vols. 575-578 (2008). pp. 833-836.
15. Chinakhov D. A. Study of thermal cycle and cooling rate of steel 30HGSA single-pass weld joints [Electronic resorces] // Applied Mechanics and Materials. – Vols. 52-54. – 2011. – p. 442-447. - Mode of access: <http://www.scientific.net/AMM.52-54.442>
16. Chinakhov D.A., Vorobyov A.V., Tomchik A.A. Simulation of active shielding gas impact on heat distribution in the weld zone // Materials Science Forum. – Vol. 762 (2013). – Pp. 717-721.

17. Chinakhov D.A. Calculation of Gas-dynamic Impact of the Active Shielding Gas on the Electrode Metal Drop in Gas Jet Shielded Welding // Applied Mechanics and Materials. – Vol. 379 (2013). – Pp. 188-194.

18. Chinakhov D.A., Zuev A.V., Filimonenko A.G. Gas-dynamic Impact of a Shielding Gas Jet on the Drop Transfer When Welding with a Consumable Electrode // Advanced Materials Research Vol. 1040 (2014) pp 850-853. [www.scientific.net/AMR.1040.850](http://www.scientific.net/AMR.1040.850)

### **FEATURES OF USING FLUX CORED WIRE FOR WELDING WORN-OUT PART SURFACES IN CO<sub>2</sub>**

**Chinakhov D.A.**, Ph.D. (Engineering), Associate Professor, e-mail: [chinakhov@tpu.ru](mailto:chinakhov@tpu.ru)  
**Grigorieva E.G.**, Ph.D. student, e-mail: [sedasch@mail.ru](mailto:sedasch@mail.ru)

Yurga Institute of Technology, TPU Affiliate, 26 Leningradskaya st., Yurga, 652055, Russian Federation

#### **Abstract**

Specific features of welding and surfacing by a flux cored wire of worn-out part surface are considered in the paper. Specific features of metal melting and transfer during welding and surfacing by a flux cored wire and the influence of the core composition, the mode of welding and the structure of a flux cored wire are described. The efficiency of molten metal protection and technological parameters of flux cored welding are determined by simultaneous melting of a metal jacket and the powder core. Technological recommendations on the elimination of negative phenomena in the process of flux cored wire welding are provided.

#### **Keywords**

welding, welding materials, flux cored wires



УДК 621.914.025.7

**ПОВЫШЕНИЕ ПРОИЗВОДИТЕЛЬНОСТИ ОБРАБОТКИ ЗУБЧАТЫХ КОЛЕС***С.А. ЧЕВЫЧЕЛОВ<sup>1</sup>, канд. техн. наук, доцент**П.П. ЧИСТЯКОВ<sup>1</sup>, аспирант**В.С. ОЛЕКСЮК<sup>2</sup>, инженер**(<sup>1</sup>ЮЗГУ, г. Курск,**<sup>2</sup>ОАО «Авиаавтоматика» им. Тарасова В.В. г. Курск)***Чевычелов С.А.** - 305040, г. Курск, ул. 50 лет Октября, 94,

Юго-Западный государственный университет,

e-mail: Ita4i46@gmail.com

В статье рассмотрены проблемы обработки крупномодульных зубчатых колес и методы повышения производительности процесса фрезерования эвольвентных поверхностей данных деталей, за счет применения многогранных пластин с прямолинейной режущей кромкой, а также влияние параметров установки производящих линий гиперблоидного инструмента на точность аппроксимации эвольвентного профиля. Приведена блок-схема алгоритма оптимизации проектных параметров гиперблоидной фрезы, разделенная на три этапа, пройдя которые можно добиться такой аппроксимации эвольвентного профиля гиперболической кривой, которая позволит производить обработку боковой поверхности зуба крупномодульных зубчатых колес за один проход.

**Ключевые слова:** эвольвентный профиль, аппроксимация профиля, гиперплоидные инструменты.

**Введение**

В условиях единичного и мелкосерийного производства станки с программным управлением являются наиболее эффективным оборудованием, которые позволяют использовать новые схемы формообразования и режущие инструменты, оснащенные сменными многогранными пластинами (СМП). Использование метода непрерывного обката позволяет повысить производительность обработки крупномодульных зубчатых колес, за счет использования сборных фрез, оснащенных СМП из прогрессивных инструментальных материалов, а также обеспечить 6 степень точности обрабатываемого колеса [1, 8], однако аппроксимация эвольвентного профиля в данном методе производится прямолинейными отрезками, от количества которых зависит погрешность профиля зуба. Таким образом, для обработки одной боковой поверхности зуба может потребоваться осуществить несколько десятков проходов по его длине.

**Теория**

Повысить производительность процесса фрезерования поверхностей деталей, образующая которых представляет собой участок кривой второго порядка с положительной кривизной, можно за счет применения многогранных пластин специальной формы, режущие кромки которых имеют отрицательную кривизну. Изготовление таких пластин вызывает определенные трудности. В тоже время имеется ряд работ, в которых авторами предлагается

оснащать фрезы для обработки подобных поверхностей СМП с прямолинейной режущей кромкой, расположенными под углом к оси вращения инструмента  $\lambda_k$  (рис. 1) [2, 3].

Необходимый угол наклона режущих кромок каждой СМП  $\lambda_k$  определяют по формуле:

$$\lambda_k = \sqrt{\frac{R_2^2 - R_1^2}{x_2^2 - x_1^2}} \tag{1}$$

где:  $R_2$  - радиус производящей поверхности гиперboloидной фрезы в конечной точке режущей кромки СМП, мм (рис. 1);

$R_1$  - радиус производящей поверхности гиперboloидной фрезы в начальной точке режущей кромки СМП, мм;

$x_2$  - координата по оси  $X_s$  конечной точки режущей кромки СМП, мм;

$x_1$  - координата по оси  $X_s$  начальной точки режущей кромки СМП, мм.

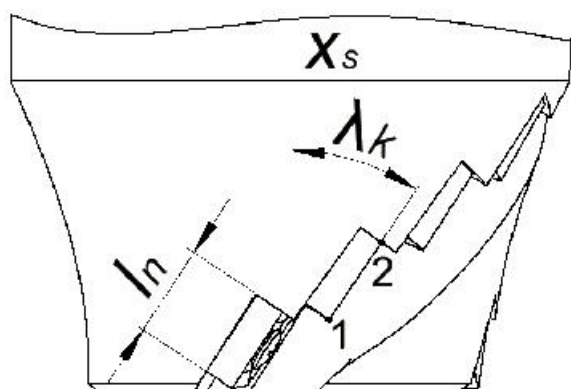


Рис. 1. Угол наклона режущей кромки

При этом производящая поверхность фрезы представляет собой множество однополостных гиперboloидов при установке каждой СМП под своим углом наклона к оси инструмента, а фреза получается специальной, и обработка может производиться как на универсальном, так и на оборудовании с ЧПУ [4, 5].

Таким образом, при моделировании профиля остаточных слоев эллиптическим параболоидом  $n$ -го порядка вдоль образующей номинальной поверхности зуба его можно представить уравнением, в котором  $n_E = 4$  [6]

$$y = \left| \frac{x^{n_E}}{a^{n_E}} \right| + \left| \frac{z^{n_F}}{b^{n_F}} \right| \tag{2}$$

где  $n_E$  и  $n_F$  – положительные рациональные числа, характеризующие профиль остаточных слоев вдоль образующей  $E$  и направляющей  $F$  линий номинальной поверхности,  $a$  и  $b$  – полуоси эллипсоида на уровне средней линии.

Используя одну прямолинейную образующую, можно с определенной точностью провести формообразование боковой поверхности зуба за один проход. Если необходимо обеспечить более высокую точность, то можно провести обработку методом непрерывного обката, при этом количество проходов гиперboloидной фрезой будет в несколько раз меньше, чем при использовании дисковой фрезы.

Для того, чтобы определить точность предложенного способа, необходимо провести математическое моделирование точности формообразования профиля зубьев обрабатываемых зубчатых колес спроектированной гиперboloидной фрезой.

### Результаты и обсуждения

Блок-схема алгоритма, позволяющего рассчитать максимальное отклонение формируемого профиля  $\Delta_{max}$  при различных значениях начальных параметров, содержит 3 основных этапа и представлена на рис. 2 [7].



Рис. 2. Блок-схема алгоритма оптимизации проектных параметров гиперболоидной фрезы.

На первом этапе на основе параметров зубчатого колеса рассчитывается дискретное представление эвольвентного профиля, а так же минимальное значение угла поворота  $\theta$  системы координат производящей поверхности  $X_S, Y_S$  относительно системы координат образующей номинальной поверхности  $X_B, Y_B$ . [9] На втором этапе получаем дискретное представление профиля производящей поверхности методом кубической сплайн интерполяции, а так же углы наклона прямолинейных образующих производящей поверхности к оси вращения инструмента  $\lambda_k$ . На третьем этапе определяется количество режущих элементов в одном зубе фрезы  $K$  и оптимальные параметры конструкции режущих зубьев фрезы из условия минимума максимальной погрешности аппроксимации эвольвентного профиля  $\Delta_{max}$ .

## Выводы

Предложенный способ аппроксимации эвольвентного профиля гиперболической кривой позволяет производить обработку боковой поверхности зуба крупномодульных зубчатых колес за один проход, тем самым повысить производительность обработки по сравнению с методом обката дисковыми фрезами до 10 раз. При этом точность формируемого профиля зависит от параметров наладки: для каждого конкретного случая обработки необходимо определить оптимальный угол  $\theta^\circ$ , при котором отклонения формируемого профиля принимают минимальные значения.

## Список литературы

1. Отт О.С. Сборные дисковые зуборезные фрезы и процесс механической обработки крупномодульных зубчатых колес на станках с ЧПУ [Текст] / О.С. Отт // Известия МГТУ МАМИ. 2011. №1. С. 174-177.
2. S.G. Emel'yanov, S.A. Chevychelov Errors of profile formed by hyperbolic mill, Russian Engineering Research. 2008. Т. 28. № 1. С. 31-34.
3. Гречишников В.А. Применение режущих пластин с прямолинейной кромкой для обработки криволинейных участков профиля [Текст] / В.А. Гречишников, А.В. Исаев // СТИН. 2007. №2. С. 13-16.
4. Чевычелов С.А. Анализ результатов процесса проектирования гиперболических фрез / С.А. Чевычелов // Вестник машиностроения. 2007. № 12. С. 64–66.
5. Емельянов С.Г., САПР гиперболических фрез для репрофилирования рельсов [Текст] / С.Г. Емельянов, С.А. Чевычелов // Вестник машиностроения №12, 2007 с. 62-64.
6. Инженерия поверхностей деталей / Колл.авт.; под ред. А.Г. Суслова. Машиностроение. 2008. – 320 с.: ил.
7. S.G. Emelyanov , S.A. Chevychelov, P.P. Chistyakov, A method of processing of involute profiles of large-module gear wheels. Applied Mechanics and Materials Vol. 698 (2015) pp 546-551.
8. Емельянов С.Г., Чевычелов С.А., Чистяков П.П. Разработка САПР гиперболоидных фрез для обработки эвольвентных профилей. Справочник. Инженерный журнал с приложением. 2014. № 4 (205). С. 42-46.
9. Чевычелов С.А., Чистяков П.П. Оптимизация параметров гиперболического профиля головки рельсов (материалы конференции). Сборник научных статей по материалам III Международной научно-практической конференции – Курск: ЮЗГУ. 2011. С. 169-174

## IMPROVING THE GEAR PROCESSING PERFORMANCE

**Chevychelov S.A.**<sup>1</sup>, Ph.D. (Engineering), Associate Professor, e-mail: tschsa@ya.ru

**Chistyakov P.P.**<sup>1</sup>, Ph.D. student, e-mail: P.Chist@ya.ru

**Oleksyuk V.S.**<sup>2</sup>, Engineer, e-mail: pyepye46@gmail.com

<sup>1</sup> Southwest State University, 94, 50 Let Oktyabrya st., Kursk, 305040, Russian Federation

<sup>2</sup> JSC "AviaAvtomatika", 47 Zapolnaya st., Kursk, 305040, Russian Federation

## Abstract

The article considers the problem of coarse pitch gear processing and methods to improve the performance of the milling process of involute surfaces of these gears due to the use of polyhedral plates with a straight cutting edge. An impact of parameters of setting generating lines of hyperboloid tools on the accuracy of the approximation of the involute profile is also considered in the paper. A block diagram of the optimization algorithm of hyperboloid cutter design parameters is presented. It is divided into three stages and on completion of them it is possible to achieve such an approximation of the involute profile of the hyperbolic curve which will allow the processing of the side surface of the coarse pitch gear tooth in one pass.

## Keywords

involute profile, profile approximation, hyperboloid tools

УДК 622.002.5

**ОПРЕДЕЛЕНИЕ ПРИПУСКА НА ПОВЕРХНОСТИ ВРАЩЕНИЯ СБОРНЫХ  
КОРПУСНЫХ ИЗДЕЛИЙ ГЕОХОДА\*****А.В. ВАЛЬТЕР, канд. техн. наук**  
**С.Е. ЛАГУНОВ, студент**  
**(ЮТИ ТПУ, г. Юрга)****Вальтер А.В.** – 652055, Кемеровская обл., г. Юрга, ул. Ленинградская, 26,  
Юргинский технологический институт  
(филиал) Томского политехнического университета,  
e-mail: avwalter@tpu.ru

В статье рассматривается последовательность изготовления крупногабаритных корпусных изделий геохода и механизм формирования припуска на механическую обработку корпусов в сборе. Показано, что величина припуска закладывается размерами заготовок составных частей корпусов, получаемых термической резкой. Выявлено, что наиболее значимой составляющей припуска являются отклонения формы и расположения обрабатываемой поверхности, формирующиеся на этапе сборки корпуса. Составлена расчетная схема и предложен ряд уравнений, решение которых позволяет установить величину отклонений и учесть её в качестве составляющей припуска на механическую обработку. Приведен расчет величины отклонений для изделия «ротор» геохода, находящегося в настоящее время в опытном производстве. Отмечено, что величина отклонений и конструктивные размеры обрабатываемой поверхности заготовки являются взаимосвязанными.

**Ключевые слова**

Геоход, крупногабаритные кольцевые сегментные изделия, сборка, геометрическая точность, допуск, припуск

**Введение**

В состав геохода [1, 2] входит ряд крупногабаритных разъемных корпусов, поверхности вращения которых требуют механической обработки после сборки. К таким корпусам относятся: ротор погрузочной системы, корпус и корпус внешний модуля сопряжения, головная секция (рис. 1). Перечисленные изделия состоят из сварных секторов, имеющих довольно сложную и металлоемкую конструкцию. В связи с этим перед конструкторами и технологами возникает задача назначения таких размеров и допусков на составные части геохода, которые обеспечили бы отсутствие дефектов в изделиях при любых сочетаниях действительных размеров составных частей [3]. Для крупногабаритных механически обрабатываемых изделий особую важность имеет вопрос назначения оптимальных припусков, поскольку исправление брака при заниженных припусках является крайне трудоемким в связи с большой протяженностью поверхностей, а завышенные припуски радикально увеличивают расход материалов и трудоемкость [4]. В случае геохода, являющегося опытным изделием и характеризующегося рядом специфических технологических признаков [5], задача осложняется невозможностью применения опытно-

\* Полученные результаты достигнуты в ходе реализации комплексного проекта при финансовой поддержке Министерства образования и науки РФ. Договор №02.G25.31.0076.

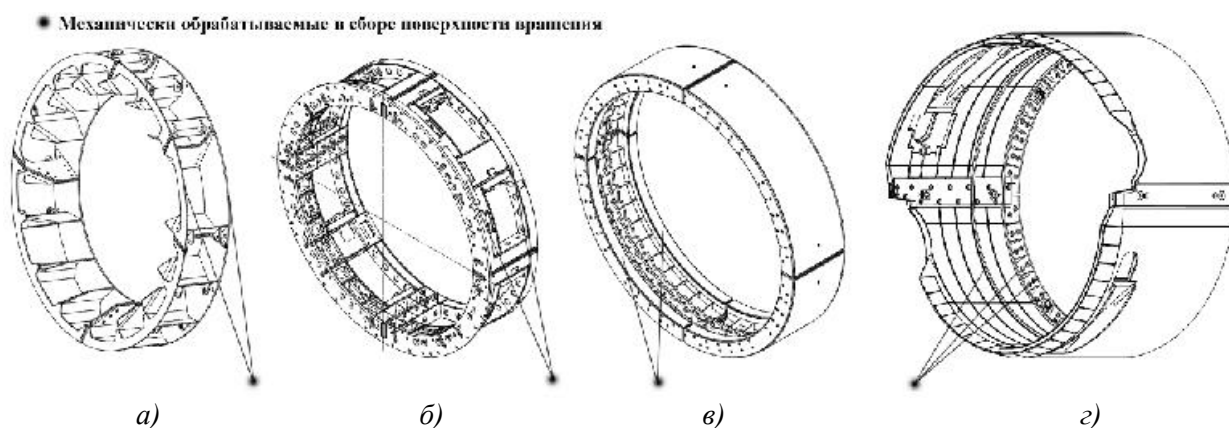


Рис. 1. Корпусы геолохода: а) ротор погрузочной системы; б) корпус модуля сопряжения; в) внешний корпус модуля сопряжения; г) головная секция

статистических методов определения припусков, поскольку отсутствует практика изготовления подобных изделий. В подобных случаях возможно использование расчетно-аналитического метода назначения припусков [6, 7].

Таким образом, может быть сформулирована следующая задача: разработать методику назначения припусков на механическую обработку поверхностей вращения сборных корпусных изделий геолохода с учетом возникающих в процессе производства размерных связей.

### Теория

Рассмотрим укрупненную последовательность изготовления сборных корпусных изделий геолохода на примере изделия «ротор» погрузочной системы (рис. 2).

В целях обеспечения собираемости изделия сборка и сварка корпуса ведется

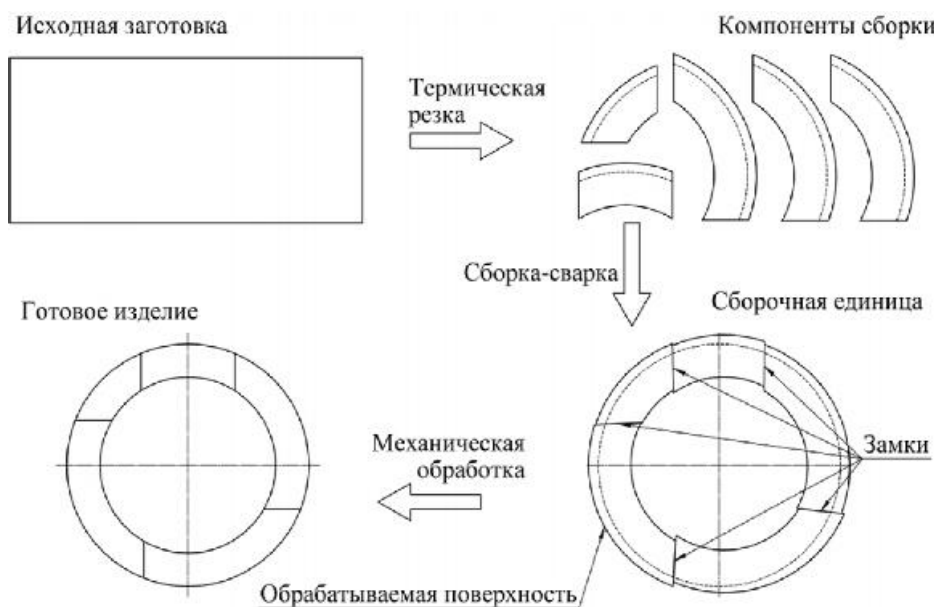


Рис. 2. Схема последовательности изготовления изделия «ротор» погрузочной системы

совместно для всех компонентов сборки вокруг мест разъемных соединений корпусов – замков. Таким образом, величина припуска на механическую обработку корпуса в сборе должна быть достаточной для устранения всех погрешностей возникших на предшествующих этапах изготовления и на этапе установки заготовки. Согласно общепринятому подходу определение величины припуска ведется на основе значения минимального припуска [4, 6, 8], который в случае поверхности вращения может быть найден из выражения:

$$z_{\min} = R_z + h + \sqrt{\delta^2 + \varepsilon^2}, \quad (1)$$

где  $R_z$  – шероховатость обрабатываемой поверхности, мм;  $h$  – глубина дефектного слоя обрабатываемой поверхности, мм;  $\delta$  – суммарные отклонения формы и расположения обрабатываемой поверхности, мм;  $\varepsilon$  – погрешность установки заготовки, мм.

Величины  $R_z$  и  $h$  формируются на этапе термической резки и полностью определяются её технологией. Величина  $\varepsilon$  определяется способом установки заготовки и используемыми при этом средствами технологического оснащения.

Наиболее сложной и, как будет показано ниже, наиболее значимой составляющей является  $\delta$ . Это связано с тем, что отклонения обрабатываемой поверхности формируются на всех предшествующих этапах изготовления корпуса. Величина  $\delta$  в первую очередь определяется допусками на изготовление компонентов сборки и допусками на размеры и расстояния в процессе сборки-сварки корпуса. В целом формирование погрешностей сходно с механизмом, рассмотренным в работе [9]. Представим схематично формирование отклонений обрабатываемой поверхности (рис. 3).

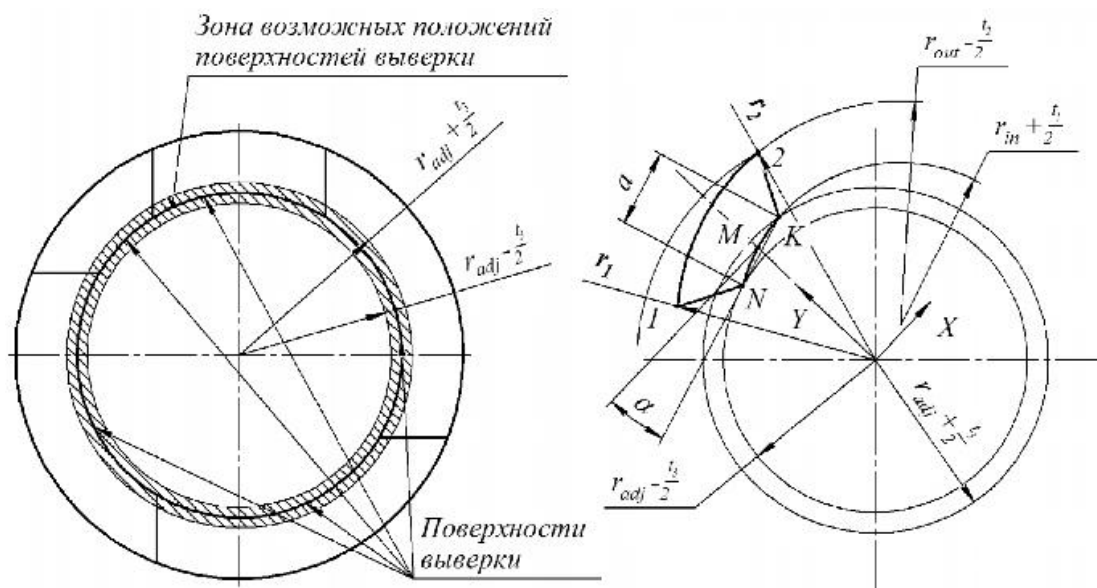


Рис. 3. Расчетная схема к определению отклонений

Величина отклонения в наиболее неблагоприятном случае может быть найдена как разность модулей радиус-векторов точек 1 и 2:

$$\delta = |r_2| - |r_1|. \quad (2)$$

Для определения радиус-векторов совместим начало системы координат с центром окружности выверки и составим матрицу поворота относительно центра М в однородных координатах. В таком случае координаты радиус векторов могут быть найдены из выражения:

$$\begin{bmatrix} r_{x1} & r_{y1} & h \\ r_{x2} & r_{y2} & h \end{bmatrix} = \begin{bmatrix} x_1 & y_1 & 1 \\ x_2 & y_2 & 1 \end{bmatrix} \cdot \begin{bmatrix} \cos \alpha & \sqrt{1 - \cos^2 \alpha} & 0 \\ -\sqrt{1 - \cos^2 \alpha} & \cos \alpha & 0 \\ r_{adj} \sqrt{1 - \cos^2 \alpha} & -r_{adj} (\cos \alpha - 1) & 1 \end{bmatrix}; \quad (3)$$

где  $r_{x1}, r_{y1}, r_{x2}, r_{y2}$  – координаты точек радиус-векторов;  $x_1, y_1, x_2, y_2$  – исходные координаты крайних точек в номинальном положении при сборке;  $\alpha$  – угол поворота сектора.

$$\cos \alpha = \frac{x_K - x_N}{\sqrt{(x_K - x_N)^2 + (y_K - y_N)^2}}; \quad (4)$$

где  $x_N, y_N, x_K, y_K$  – координаты точки N, которые могут быть найдены из следующей системы уравнений:

$$\begin{cases} (x_N - x_K)^2 + (y_N - y_K)^2 = a^2; \\ x_N^2 + y_N^2 = \left(r_{adj} - \frac{t_3}{2}\right)^2; \\ x_K^2 + y_K^2 = \left(r_{adj} + \frac{t_3}{2}\right)^2; \\ x_N + x_K = 0. \end{cases} \quad (5)$$

Набор уравнений (2) – (5) является универсальным и может использоваться для нахождения отклонений любого сектора, для которого определены исходные координаты крайних точек в номинальном положении при сборке. Для рассматриваемого сектора данные координаты могут быть найдены по следующим формулам:

$$x_1 = \frac{-a - \sqrt{2} \left(r_{out} - \frac{t_2}{2} - r_{in} - \frac{t_1}{2}\right)}{2}; \quad x_2 = \frac{a + \sqrt{2} \left(r_{out} - \frac{t_2}{2} - r_{in} - \frac{t_1}{2}\right)}{2}; \quad (6)$$

$$y_1 = y_2 = \sqrt{r_{adj}^2 - \frac{a^2}{4}} + \sqrt{2} \left(r_{out} - \frac{t_2}{2} - r_{in} - \frac{t_1}{2}\right).$$

### Результаты и обсуждение

В таблице приведены исходные данные и результаты расчета отклонений для ротора погрузочной системы. Исходные данные приняты на основании конструкторской документации на геоход ФЮРА.612322.401. Как следует из результатов расчетов значение  $\delta$  достаточно велико и значительно превосходит значения  $R_z$  и  $h$ . Так, согласно [10], для заготовок первого класса точности толщиной 16 мм, вырезаемых плазменно-дуговой резкой, шероховатость  $R_z = 0,5$  мм, а глубина зоны термического влияния  $h = 0,2$  мм. Значение погрешности установки  $\varepsilon$  в случае обработки подобных крупногабаритных изделий, как правило, определяется точностью выверки и при использовании современных методик распределения припуска [11, 12] сопоставимо с точностью измерительных приборов, использующихся при выверке.

Таблица

$r_{adj}, r_{in}$ , мм	$r_{out}$ , мм	$a$ , мм	$t_1$ , мм	$t_2$ , мм	$t_3$ , мм	$x_1$ , мм	$x_2$ , мм	$y_1, y_2$ , мм	$x_N$ , мм	$y_N$ , мм	$\alpha, ^\circ$	$\delta$ , мм
1062	1462	473	4	4	8	-516,5	516,5	1595	-236,5	1039	0,99	11,35



Следует отметить, что величина отклонений  $\delta$  зависит от радиуса компонентов сборки после термической резки  $r_{out}$  и, в то же время данный радиус определяется величиной припуска [13]. Таким образом, определение величины  $r_{out}$  и  $\delta$  должно выполняться рекурсивным способом, либо на основе решения систем нелинейных уравнений.

### Выводы

1. Среди составляющих расчетного припуска на механическую обработку в сборе поверхностей вращения корпусных изделий гехода наиболее значимыми являются суммарные отклонения формы и расположения обрабатываемой поверхности;
2. Величина данных отклонений может быть определена по выражениям (2) – (5) на основе данных из конструкторской документации на обрабатываемые изделия;
3. Выражения (1) – (6) могут быть использованы при постановке задачи оптимизации значений припусков на механическую обработку в сборе поверхностей вращения корпусных изделий гехода и обосновании значений конструктивных размеров корпусов и их компонентов, а также требований точности к ним.

### Список литературы

1. Аксенов В.В. Научные основы геовинчестерной технологии проведения горных выработок и создания винтоповоротных агрегатов. Рук. дисс. доктора техн. наук. – Кемерово: ИУУ СО РАН, 2004. – 306 с.
2. ФЮРА. 612322.401.0.00.00.000ПЗ. Геход. Технический проект. Пояснительная записка. – Юрга: ЮТИ ТПУ, 2014. – 238 с.
3. Ngoi V.K.A., Ong C. T. Product and process dimensioning and tolerancing techniques. A state-of-the-art review // The International Journal of Advanced Manufacturing Technology. – 1998. – Vol. 14. – Iss. 12. – P. 910-917.
4. Васин А.Н. Аналитический обзор современных методов расчета припусков на механическую обработку заготовок // Вестник Саратовского государственного технического университета. – 2005. – № 1(7). – С. 16-25.
5. Аксенов В.В., Вальтер А.В. Специфика гехода как предмета производства // Научное обозрение. – 2014. – № 8. – Ч. 3. – С. 945-949.
6. Кован В.М. Расчет припусков на обработку в машиностроении. – М.: МАШГИЗ, 1953. – 207 с.
7. Васин А.Н. Анализ взаимосвязей технологических факторов и величины припуска // Вестник Саратовского государственного технического университета. – 2005. – Т. 4. – № 1(9). – С. 51-57.
8. Краев В.В., Крушенко Г.Г. Расчетно-аналитический метод выбора припусков на обработку резанием деталей силовых агрегатов // Вестник СибГАУ. – 2012. – № 1. – С. 122-126.
9. Аксенов В.В., Вальтер А.В., Бегляков В.Ю. Обеспечение геометрической точности оболочки при сборке секций гехода // Обработка металлов. – 2014. – № 4 (65). – С. 19-28.
10. ГОСТ 14792-80. Детали и заготовки, вырезаемые кислородной и плазменно-дуговой резкой.
11. Sun Y., Xu J., Guo D., Jia Z. A unified localization approach for machining allowance optimization of complex curved surfaces // Precision Engineering. – 2009. – Vol. 33. – Iss. 4. – P. 516-523.
12. Chatelain J.F., Fortin C. A balancing technique for optimal blank part machining // Precision Engineering. – 2001. – Vol. 25. – Iss. 1. – P. 13-23.

13. Матвеев В.В. Размерный анализ технологических процессов / В.В. Матвеев, М.М. Тверской, Ф.И. Бойков и др. - М.: Машиностроение, 1982. – 264 с.

### **DETERMINATION OF ROTARY SURFACES ALLOWANCE FOR PREFABRICATED GEOKHOD PARTS**

**Walter A.V.**, Ph.D. (Engineering), e-mail: avwalter@tpu.ru

**Lagunov S.E.**, Student, e-mail: lagunov.1993@bk.ru

Yurga Institute of Technology, TPU Affiliate, 26 Leningradskaya st., Yurga, 652055, Russian Federation

#### **Abstract**

The paper describes the sequence of manufacturing large-sized products of geokhod and the mechanism of forming allowances for machining ready-assembled bodies. The paper shows that the allowance value depends on the dimensions of the body component workpieces produced by thermal cutting. It is found that the most significant component of the allowance is the deviation of the shape and the location of the machined surface formed at the body assembly stage. The paper contains a calculation scheme and a few equations. The solution of these equations allows setting the amount of deviation and considering it as a part of the machining allowance. The paper contains the calculation of variances for the geokhod rotor product which is currently in pilot production. The expressions obtained show that the amount of displacement and structural dimensions of the workpiece surface are interrelated.

#### **Keywords**

Geokhod, large segmented-ring assemblies, assembly, geometric accuracy, tolerance, allowance

УДК 621.787:621.91

**ВЛИЯНИЕ СОЖ И ПРИСАДОК НА ИЗНОС ИНСТРУМЕНТА  
ПРИ УЛЬТРАЗВУКОВОЙ УПРОЧНЯЮЩЕ-ЧИСТОВОЙ ОБРАБОТКЕ**

*В.П. ГИЛЕТА, канд. техн. наук, доцент  
А.И. БЕЗНЕДЕЛЬНЫЙ, канд. техн. наук, доцент  
В.Б. АСАНОВ, канд. техн. наук, доцент  
(НГТУ, г. Новосибирск)*

**Гилета В.П.** – 630073, г. Новосибирск, пр. К. Маркса, 20,  
Новосибирский государственный технический университет,  
e-mail: gileta.viktor@yandex.ru

Исследовано влияние смазочно–охлаждающей жидкости (СОЖ) и присадок на износ деформатора при различных режимах обработки поверхностным пластическим деформированием с наложением ультразвуковых колебаний на инструмент (УЗО). В качестве смазочно-охлаждающей жидкости применялись масла марок «Индустриальное 12, 30, 45», а присадок – дисульфид молибдена MoS<sub>2</sub>. Износ инструмента исследовался при обработке образцов из закаленной стали ШХ15СГ с твердостью HRC<sub>э</sub> 60...62. Деформаторы выполнялись из твердого сплава ВК8 средней зернистости, со сферической рабочей частью радиусом 5 мм. Испытания проводились при изменении режимов в диапазоне: статическая нагрузка 200...400 Н, двойная амплитуда колебаний инструмента 20...60 мкм, скорость 10...120 м/мин при постоянной подаче 0,07 мм/об и частоте колебаний 18 кГц. Исследованиями установлено, что наименьший износ деформаторов наблюдается при использовании масла «Индустриальное 45». Введение присадки в масло уменьшает износ деформаторов.

**Ключевые слова:** смазочно-охлаждающая жидкость (СОЖ), присадка, поверхностное пластическое деформирование ультразвуковым инструментом (УЗО), деформатор, износ, материал, режимы обработки, статическая нагрузка, амплитуда, площадка износа.

**Введение**

Поверхностное пластическое деформирование инструментом, колеблющимся с ультразвуковой частотой (УЗО), улучшает качество поверхностного слоя и повышает эксплуатационные свойства изделий [1-6].

Производительность и качество поверхностного слоя обрабатываемой детали во многом определяются износостойкостью инструмента. На стойкость инструмента влияют физико-механические свойства материалов деформаторов и обрабатываемых деталей, а также условия, возникающие в зоне взаимодействия контактирующих тел, которые во многом зависят от свойств СОЖ. Поэтому изучение влияния вязкости масел и введения присадок в СОЖ на износ инструмента является важной технологической задачей, послужившей объектом данной работы.

**Материалы, оборудование и методика экспериментального исследования**

Изнашивание деформаторов из твердого сплава ВК8 осуществлялось при УЗО на токарном станке образцов, изготовленных из закаленной стали ШХ15СГ с твердостью HRC<sub>э</sub> 60...62. Станок было оснащен специальным приспособлением с магнитострикционным

преобразователем и генератором УЗГ 2-4.

Обработка производилась с использованием масел «Индустриальное 12, 30, 45». Подача СОЖ в зону трения осуществлялась поливом с расходом 0,05...0,07 л/мин. В качестве присадки к маслам была выбрана твердая смазка – дисульфид молибдена  $\text{MoS}_2$ , ее концентрация изменялась от 0,5 до 50 % по весу.

Размер площадки износа измеряли с помощью оптической приставки, смонтированной непосредственно на станке.

Для измерения шероховатости поверхности применялся профилограф-профилометр модели 252, а микротвердости - ПМТ 3.

Металлографические исследования проводились на оптическом микроскопе МИМ-8 и на электромикроскопической установке ЕФ-4 с помощью реплик.

Для оценки влияния кавитации на разрушение поверхности деформатора, последний устанавливался на расстоянии 80...100 мкм от образца.

Изменяемыми факторами при УЗО служили: статическая нагрузка  $P_{ст.} = 50...400$  Н, двойная амплитуда колебаний инструмента  $2A = 20...60$  мкм, скорость обработки  $V = 10...120$  м/мин. Другие факторы, как подача  $S$  и частота колебаний инструмента  $f$  сохранялись постоянными ( $S = 0,07$  мм/об,  $f = 18$  кГц).

Рабочая часть деформаторов выполнялась в виде полусферы радиусом 5 мм с шероховатостью  $Rz 0,3$  мкм и с отклонениями формы поверхности  $\pm 0,01$  мм.

Эффективность СОЖ определялась по ее способности снижать износ инструмента без существенного изменения характеристик качества поверхностного слоя обрабатываемых деталей.

### Результаты и обсуждение

Наличие жидкой среды при осуществлении УЗО, наряду со смазывающим и охлаждающим действиями, приводит к возникновению сложных волновых процессов (кавитации), которые вызывают такое явление, как кавитационное разрушение материалов.

Изучение влияние вязкости смазочно-охлаждающей жидкости на кавитационное разрушение деформатора показало, что при применении масла «Индустриальное 12» через 30...40 мин на сплаве наблюдаются следы интенсивного разрушения в виде точек, раковин. Появление границ некоторых карбидов говорит о преимущественном разрушении Со-фазы. Карбиды также подвергаются кавитационному разрушению, проявлением которого является наличие на их поверхности раковин (рис. 1, а).

Применение при УЗО масла «Индустриальное 30» сдвигает временную границу кавитационного разрушения до 40...50 мин. Наименьшее влияние кавитации на состояние поверхности деформатора наблюдается при использовании масла «Индустриальное 45». В этом случае незначительному разрушению подвергается только кобальтовая связка, последствий воздействия кавитационных процессов на карбиды практически не обнаруживается (рис. 1, б). Слабые следы кавитационного разрушения появляются только через 60...90 минут.

Таким образом, увеличение вязкости среды приводит к снижению интенсивности протекания кавитационных процессов, в результате чего снижается их вклад в износ инструмента при УЗО.

Одним из путей снижения износа трущихся поверхностей является введение в смазку присадок.

Предварительные опыты показали, что добавление в масло «Индустриальное 45» твердого смазочного материала слоистого строения - дисульфида молибдена ( $\text{MoS}_2$ ) снижает износ деформаторов.

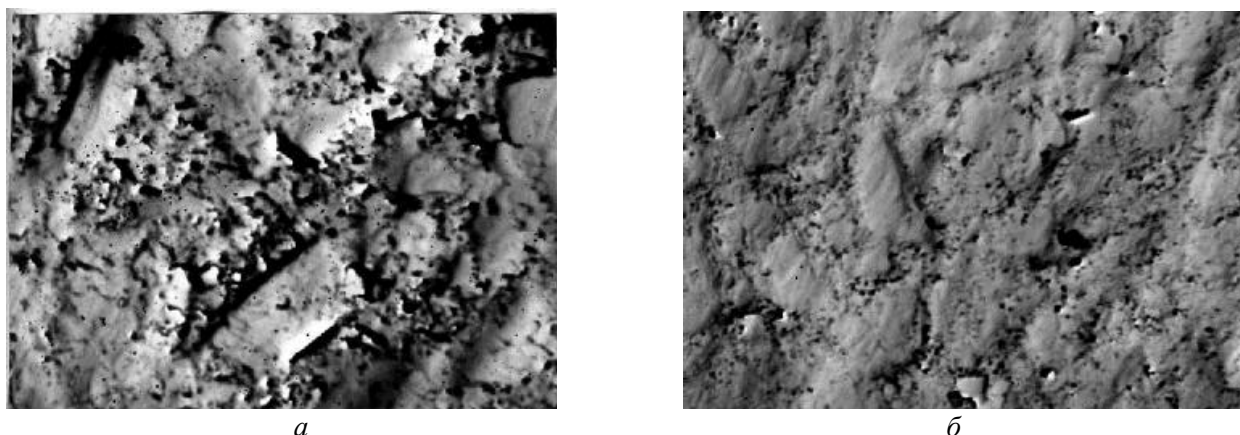


Рис. 1. Кавитационное разрушение твердого сплава ВК8 при УЗО с СОЖ:  
а – масло «Индустриальное 12»; б - масло «Индустриальное 45»

Следующая серия опытов проводилась с целью определения концентрации добавки  $\text{MoS}_2$  в СОЖ, обеспечивающей минимальный износ. Концентрация добавки варьировалась от 0,5 до 50 % по весу. Изменение статической нагрузки и амплитуды колебаний в выбранном диапазоне показало (рис. 2), что с ростом концентрации  $\text{MoS}_2$  до 10...12 % износ деформаторов снижается, дальнейшее повышение доли дисульфида молибдена в СОЖ практически не оказывает влияния на дальнейшее снижение износа.

Присадка не изменяет характера кривой износа при варьировании скорости в диапазоне 10...120 м/мин, а лишь приводит к смещению зоны минимального износа в сторону больших скоростей (рис. 3).

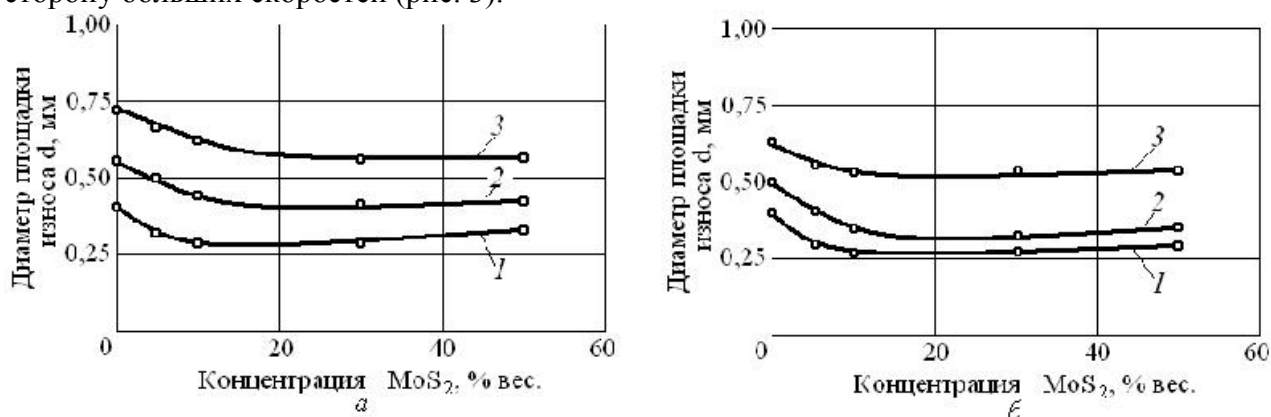


Рис. 2. Зависимость износа деформатора от концентрации добавки  $\text{MoS}_2$  в СОЖ :

(путь трения  $L = 1700$  м;  $S = 0,07$  мм/об,  $V = 50$  м/мин)

а – 1 –  $P_{\text{ст}} = 200$  Н; 2 –  $P_{\text{ст}} = 300$  Н;

3 –  $P_{\text{ст}} = 400$  Н

б – 1 –  $2A = 20$  мкм; 2 –  $2A = 40$  мкм;

3 –  $2A = 60$  мкм

Исследование качества поверхности образцов после УЗО ( $P_{\text{ст}}=300$  Н,  $2A=40$  мкм,  $V=50$  м/мин,  $S=0,07$  мм/об) с добавлением в СОЖ присадки  $\text{MoS}_2$ , показало (табл.), что высота микронеровностей снижается, а микротвердость практически не изменяется. Увеличение концентрации присадки с 10 % до 20 % не приводит к дальнейшему снижению шероховатости поверхности и изменению микротвердости. Анализ данных таблицы показывает, что при одинаковом размере площадки износа высота микронеровностей образцов, подвергнутых УЗО с наличием присадки в СОЖ, снижается. Введение присадки, вероятно, сказывается как на улучшении смазочных свойств СОЖ, так и на протекании кавитационных процессов.

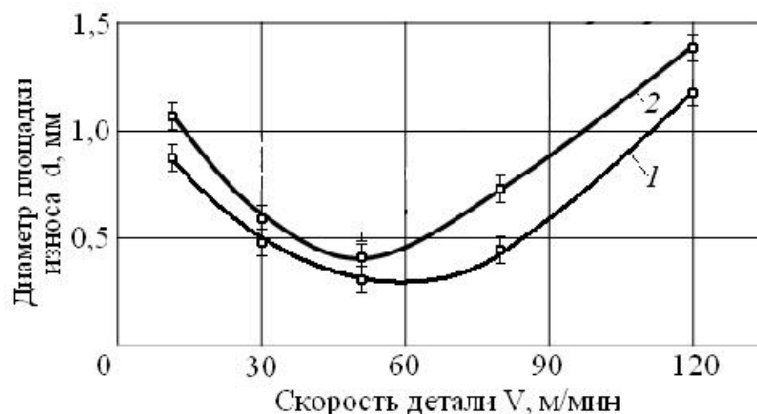


Рис. 3. Зависимость износа деформатора при УЗО с СОЖ от скорости:  
1- масло «Индустриальное 45» + 10% MoS<sub>2</sub>; 2 – масло «Индустриальное 45»

Таблица

Влияние добавки MoS<sub>2</sub> в СОЖ на качество поверхностного слоя деталей при УЗО

СОЖ	Диаметр площадки износа d, мм	Шероховатость, Ra, мкм	Микротвердость, x10 <sup>3</sup> МПа
Масло «Индустриальное 45»	0,40	0,083 ± 0,006	9,80 ± 0,08
	0,75	0,089 ± 0,007	9,40 ± 0,10
	1,30	0,105 ± 0,007	9,10 ± 0,10
Масло «Индустриальное 45» + 10% MoS <sub>2</sub>	0,40	0,061 ± 0,005	9,80 ± 0,07
	0,80	0,067 ± 0,005	9,40 ± 0,10
	1,35	0,084 ± 0,006	9,10 ± 0,10
Масло «Индустриальное 45» + 20% MoS <sub>2</sub>	0,36	0,056 ± 0,006	9,90 ± 0,09
	0,84	0,070 ± 0,006	9,40 ± 0,10
	1,32	0,086 ± 0,006	9,10 ± 0,10

### Выводы

1. Увеличение вязкости СОЖ приводит к снижению износа деформаторов при УЗО.
2. Добавление в масло «Индустриальное 45» твердого смазочного материала слоистого строения - дисульфида молибдена (MoS<sub>2</sub>) снижает износ деформаторов. Оптимальная концентрация присадки 10...12 %.
3. Введение присадки дисульфида молибдена в СОЖ приводит к дополнительному снижению шероховатости обрабатываемой поверхности и практически не оказывает влияния на прирост микротвердости.

### Список литературы

1. Гилета В.П. Снижение энергетических потерь электромеханических приводов технологическим способом / В.П. Гилета, В.Б. Асанов, А.И. Безнедельный // Материалы I Межд. науч.-практ. конф. «Инновации в машиностроении», Бийск, 2010.- С. 124-127.
2. Гилета В.П. Упрочняюще-чистовая обработка деталей двигателя внутреннего

сгорания (ДВС) / В.П. Гилета, В.Б. Асанов, А.И. Безнедельный // Материалы VI Межд. науч.-техн. конф. «Инновации в машиностроении – основа технологического развития России», Барнаул, 2014.- С. 118-123.

3. Рахимьянов Х.М. Технологическое обеспечение геометрических параметров качества поверхности при ультразвуковом пластическом деформировании /Х.М. Рахимьянов, Ю.С. Семенова // Обработка металлов (технология, оборудование, инструменты). – 2012. - № 3. – С. 33-36.

4. Рахимьянов Х.М. Прогнозирование состояния материала в очаге деформации при ультразвуковом поверхностном пластическом деформировании /Х.М. Рахимьянов, Ю.В. Никитин, А.В. Исупов // Упрочняющие технологии и покрытия. – 2005. - № 4. – С. 41-46.

5. Рахимьянов Х.М. Формирование морфологии поверхности в процессе ультразвукового пластического деформирования деталей машин /Х.М. Рахимьянов, Ю.С. Семенова // Упрочняющие технологии и покрытия. – 2010. - № 10. – С. 20-23.

6. Рахимьянов Х.М. Прогнозирование геометрического состояния поверхности цилиндрических деталей из стали 45 при ультразвуковом поверхностном пластическом деформировании /Х.М. Рахимьянов, Ю.С. Семенова // Обработка металлов (технология, оборудование, инструменты). – 2011. - № 3. – С. 11-17.

#### CUTTING FLUID AND ADDITIVE EFFECT ON THE TOOL WEAR DURING ULTRASONIC STRENGTHENING FINISH MACHINING

**Gileta V.P.**, Ph.D. (Engineering), Associate Professor, e-mail: gileta.viktor@yandex.ru

**Beznedelnyy A.I.**, Ph.D. (Engineering), Associate Professor, e-mail: beznedelnyy@corp.nstu.ru

**Asanov V.B.**, Ph.D. (Engineering), Associate Professor, e-mail: asanov@corp.nstu.ru

Novosibirsk State Technical University, 20 Prospect K. Marksa, Novosibirsk, 630073, Russian Federation

#### Abstract

A cutting fluid and additive effect on tool wear under different machining conditions during plastic surface deformation by ultrasonic machining was studied. The cutting fluid Industrial 12, 30, 45 and the addition agent molybdenum disulfide MoS<sub>2</sub> were used. Tool wear was studied during machining specimens made from hardened steel with hardness of HRC 60-62. Spherical deforming parts of the tool of 5 mm in radius were made from the hard alloy VK8 of moderate granularity. Tests were conducted with a change of the static load from 200 to 400 N, the double oscillation amplitude from 20 to 60 μm, the specimen rotation speed from 10 to 120 m/min with a constant feed of 0, 07 mm/rot and an oscillation frequency of 18 kHz. The study established that a minimal wear was observed when using the oil Industrial 45. The use of additives reduces tool wear. Based on these studies some technological recommendations on reducing tool wear in ultrasonic machining are made.

#### Keywords

cutting fluid, addition agent, surface plastic deformation by ultrasonic machining, deforming part of the tool, wear, material, machining modes, static load, oscillation amplitude, wear area

УДК 621.787:621.91

**ВЫБОР МАТЕРИАЛОВ ДЕФОРМАТОРОВ ДЛЯ УПРОЧНЯЮЩЕ-ЧИСТОВОЙ  
ОБРАБОТКИ УЛЬТРАЗВУКОВЫМ ИНСТРУМЕНТОМ**

*В.П. ГИЛЕТА, канд. техн. наук, доцент*  
*А.И. БЕЗНЕДЕЛЬНЫЙ, канд. техн. наук, доцент*  
*В.Б. АСАНОВ, канд. техн. наук, доцент*  
(НГТУ, г. Новосибирск)

Гилета В.П. – 630073, г. Новосибирск, пр. К. Маркса, 20,  
Новосибирский государственный технический университет,  
e-mail: gileta.viktor@yandex.ru

Исследовано влияния материалов деформаторов, обрабатываемой детали и режимов поверхностного пластического деформирования ультразвуковым инструментом (УЗО) на износ инструмента и качество поверхностного слоя детали. Установлено: износ деформатора снижает качество поверхностного слоя по микрогеометрическим и физико-механическим характеристикам; наибольшую истирающую способность при УЗО имеют материалы высокой твердости (в частности, закаленные стали); наименьший износ из испытанных инструментальных сталей Р18 и Р6М5, твердых сплавов групп ВК и ТК имеют твердые сплавы ВК8 и ВК4М. Значительное влияние на износ инструмента оказывают режимы УЗО: скорость, статическое усилие и амплитуда колебаний. Зависимость износа твердосплавного инструмента от скорости носит экстремальный характер не зависимо от статического усилия и амплитуды колебаний. Скорость, соответствующая минимальному износу, в основном определяется амплитудой колебаний и практически не зависит от статического усилия. Увеличение амплитуды колебаний и статического усилия приводит к интенсификации износа. На основании данных исследований предлагаются технологические рекомендации по использованию материалов деформаторов при УЗО деталей машин, изготовленных из различных материалов.

**Ключевые слова:** поверхностное пластическое деформирование ультразвуковым инструментом (УЗО), деформатор, износ, материал, режимы, качество поверхностного слоя, шероховатость поверхности, микротвердость, статическая нагрузка, амплитуда и частота колебаний, площадка износа.

**Введение**

Поверхностное пластическое деформирование инструментом, колеблющимся с ультразвуковой частотой (УЗО), применяется для широкой номенклатуры деталей машин и приборов, изготовленных из цветных и черных металлов и сплавов, работающих в разнообразных условиях. УЗО улучшает качество поверхностного слоя и повышает эксплуатационные свойства изделий (усталостную прочность, износостойкость и др.) [1, 2].

Используемый при УЗО в качестве деформирующего элемента наконечник в виде сферы или цилиндра (деформатор), создает в поверхностном слое детали дробную контактно-сдвиговую деформацию, что приводит к выглаживанию и упрочнению [3]. Деформатор, жестко закрепленный в волноводе будем в дальнейшем также именовать ультразвуковым инструментом или просто инструментом. Инструмент при УЗО испытывает импульсный, высокочастотный, многократный, локальный вид нагружения, обуславливающий специфические условия контактирования и трения [4, 5]. В случае использования смазочно-охлаждающих жидкостей (СОЖ) возникают кавитационные



явления, характерные для распространения ультразвука в жидких средах. Все это отражается на процессе трения и изнашивания деформатора. Износ инструмента влияет в первую очередь на качество поверхностного слоя детали и на производительность обработки, зависящую от основного (режимы) и вспомогательного времени (частота смены изношенного инструмента) операции УЗО. Поэтому износостойкость ультразвукового инструмента выбрана в качестве объекта исследования с целью выработки рекомендаций для выбора и назначения материала деформатора в зависимости от подвергаемого УЗО материала.

### Материалы, оборудование и методика экспериментального исследования

Исследования процесса изнашивания деформаторов проводились на материалах с различной микротвердостью, схватываемостью, сопротивлением изнашиванию, адгезионными свойствами. Одним из основных критериев при выборе обрабатываемого материала служила поверхностная микротвердость, по которой согласно данным [6] все материалы разбиты на четыре группы. Износ деформаторов исследовался на представителях материалов из каждой группы.

В литературе имеются только общие требования к материалам деформаторов при ППД [7], к которым отнесены: высокая твердость, способность сопротивляться истиранию и ударным воздействиям, высокий предел прочности на сжатие, низкий коэффициент трения по металлу, большая теплопроводность и теплоемкость. Эти требования не учитывают специфические условия работы ультразвукового инструмента, которые, несомненно, должны отразиться на его износостойкости.

Для исследования износа инструмента при УЗО были выбраны быстрорежущие стали Р6М5, Р18; высоколегированная закаленная сталь ШХ15; твердые сплавы группы ВК (ВК2, ВК4М, ВК8, ВК8М, ВК15, ВК15М, ВК60М) и ТК (Т30К4). Рабочая часть деформаторов выполнялась в виде полусферы радиусом 5 мм, с шероховатостью  $R_z 0,3$  мкм и с отклонениями формы поверхности  $\pm 0,01$  мм.

Исследования износостойкости деформаторов осуществлялись на образцах цилиндрической формы с диаметрами 10...230 мм, на токарном станке, оснащенном специальным приспособлением и ультразвуковым генератором УЗГ2-4 с рабочей частотой 18 кГц. Для определения размера площадки износа, а также визуального наблюдения за процессом изнашивания, использовалось сконструированное оптическое устройство. Диаметр площадки износа измерялся в двух сечениях в направлении подачи и скорости главного движения через каждые 400 м пути трения. За действительную величину принималось их среднее значение. В качестве критериев износа служило изменение качества поверхностного слоя детали по параметрам: шероховатость поверхности и микротвердость, как наиболее чувствительных к внешним воздействиям и приборно оснащенных для измерения. В качестве основных элементов режима УЗО были выбраны: статическая нагрузка  $P_{ст.} = 50...400$  Н, двойная амплитуда колебаний инструмента  $2A = 20...60$  мкм, скорость обработки  $V = 10...120$  м/мин. и подача инструмента  $S = 0,05...0,2$  мм/об. УЗО осуществлялась с использованием СОЖ - индустриального масла. Для определения погрешностей результатов измерений каждый опыт повторялся не менее трех раз.

### Результаты и обсуждение

Исследования износостойкости ультразвуковых инструментов проводились в зависимости от материалов деталей, подвергаемых УЗО, материалов деформаторов, пути истирания, режимов обработки и содержания кобальта в твердом сплаве группы ВК. Результаты исследований показывают (рис.1), что с повышением твердости обрабатываемого

материала износ деформаторов возрастает. Детальное изучение влияния материалов деформаторов на их износостойкость позволило расположить материалы в следующей последовательности: ВК8, ВК4М, ВК8М, ВК2, Т15К6, ВК60М, ВК15, Т30К4, Р18, Р6М5, ШХ15.

В качестве объектов для дальнейших исследований были выбраны ВК8 и ШХ15, показавшие существенное различие в износостойкости.



Рис. 1. Износ деформаторов при обработке различных групп материалов

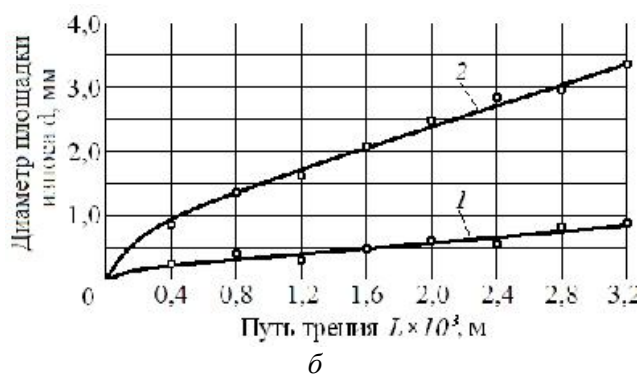


Рис. 2. Зависимость износа деформаторов от пути трения:  
1 – твердый сплав ВК8; 2 – сталь ШХ15

На кривых (рис. 2) просматривается два участка: приработки и установившегося износа. Это говорит о том, что износ при УЗО подчиняется общим закономерностям изнашивания твердых тел.

Изучение влияния режимов УЗО на износ показало, что одним из основных факторов, определяющим интенсивность изнашивания деформаторов из твердого сплава ВК8 является скорость обработки (рис. 3). Характер кривых изнашивания нелинейный, в диапазоне скоростей 30...70 м/мин наблюдается минимальное изнашивание независимо от статической нагрузки  $P_{ст}$  (рис.3,а) и амплитуды колебаний инструмента А (рис.3, б). При постоянной скорости зависимость износа от статической нагрузки  $P_{ст}$  носит практически линейный характер. Амплитуда колебаний инструмента, как один из основных энергетических параметров, создавая напряженно - деформированное состояние в зоне взаимодействия детали и деформатора, в значительной степени влияет на изнашивание последнего. Увеличение амплитуды ускоряет процесс износа, но степень ее влияния не одинакова для различных интервалов скоростей.

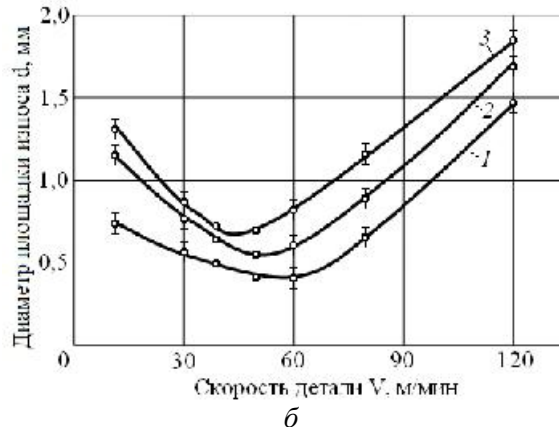
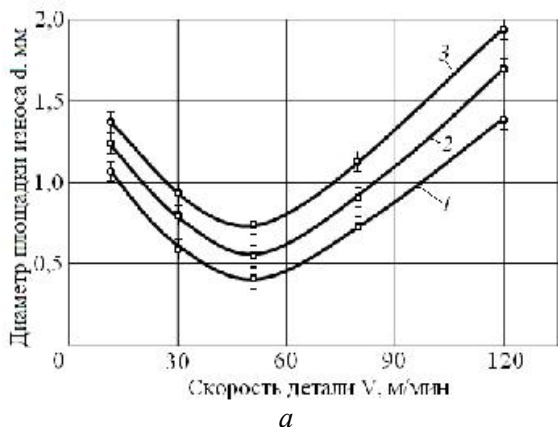


Рис. 3. Зависимость износа деформаторов от скорости детали:

а – 1- $P_{ст}=200Н$ ; 2- $P_{ст}=300Н$ ; 3 –  $P_{ст}=400Н$ ; б – 1 –  $2A=20мкм$ , 2 –  $2A=40мкм$ , 3 –  $2A=60мкм$

Эксплуатационные свойства металлокерамических твердых сплавов существенно зависят от процентного содержания связки и размеров зерен карбидной фазы. На рис.4 приведена зависимость диаметра площадки износа от содержания кобальта для твердых сплавов различной зернистости. Площадка износа мелкозернистого твердого сплава (кривая 2) увеличивается с увеличением содержания кобальта почти по линейной зависимости. Для среднезернистого твердого сплава (кривая 1) наблюдается минимум при содержании кобальта 8 % по массе.

Исследования зависимостей шероховатости и микротвердости обработанной поверхности от диаметра площадки износа инструмента показали (рис. 5), что с ростом износа увеличиваются высотные показатели микрогеометрии и снижается степень упрочнения, причем изменения этих показателей носят нелинейный характер. Если в качестве критерия при назначении предельного диаметра площадки износа  $d$  принять допустимую величину изменения шероховатости или степени упрочнения обрабатываемой поверхности, то зависимости (см. рис. 5) позволяют установить размер  $d$ , до которого целесообразно осуществлять процесс УЗО. А так как диаметр площадки износа является производным от режимов УЗО и пути трения, то проведенные исследования позволяют установить технологическую стойкость деформаторов при обработке различных групп материалов. Например: при обработке закаленной стали ШХ15СГ (представителя материалов третьей группы) с исходной микротвердостью 7800 МПа и шероховатостью поверхности  $Ra$  0,56 мкм необходимо получить поверхностный слой с  $Ra$  до 0,32 мкм. Диаметр площадки износа деформатора из твердого сплава ВК8 в этом случае не должен превышать значения 1,2 мм (кривая 1, рис.5), что соответствует при выбранных режимах УЗО пути трения 3600 м или технологической стойкости инструмента 70...75 мин.

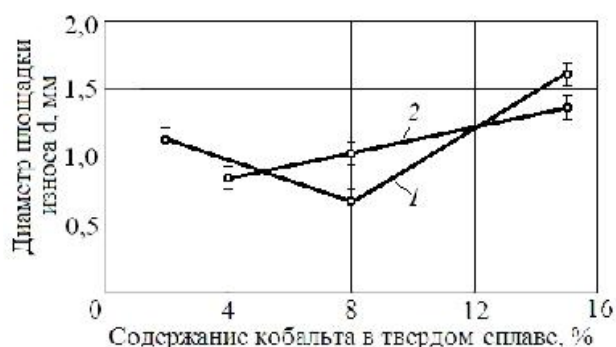


Рис. 4. Влияние содержания кобальта в твердых сплавах группы ВК на износ инструмента:

- 1 – среднезернистый сплав;
- 2 – мелкозернистый сплав

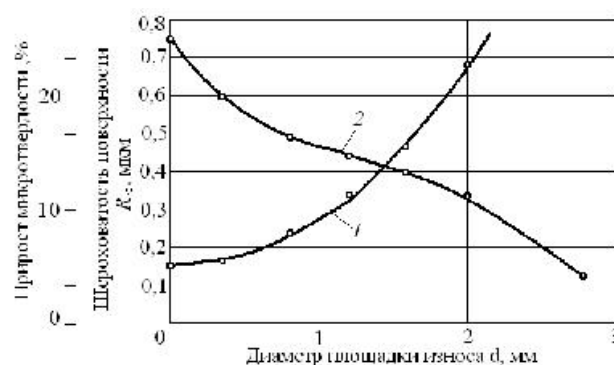


Рис. 5. Влияние износа деформатора (ВК8) на качество поверхностного слоя обрабатываемой детали (ШХ15СГ):

- 1 – шероховатость поверхности;
- 2 – прирост микротвердости

## Выводы

Проведенные комплексные исследования влияния материалов обрабатываемых деталей и деформаторов, а также режимов УЗО на износ инструмента и формируемое им качество поверхностного слоя позволяют сделать следующие выводы:

1. Испытанные материалы деформаторов при УЗО по износостойкости располагаются в следующей последовательности: ВК8, ВК4М, ВК8М, ВК2, Т15К6, ВК60М, ВК15, Т30К4, Р18, Р6М5, ШХ15.

2. Стойкость деформаторов из стали ШХ15 позволяет обрабатывать ультразвуковым инструментом материалы с микротвердостью до 3000 МПа. Для УЗО материалов с

микротвердостью более 6000 МПа рекомендуется использовать деформаторы из твердых сплавов ВК8 и ВК4М.

3. Режимы УЗО не однозначно влияют на износ деформаторов: увеличение статической нагрузки и амплитуды колебаний приводит к интенсификации изнашивания. Зависимость износа от скорости для деформаторов из твердых сплавов носит экстремальный характер, с наличием минимума в определенном ее интервале.

4. Износ инструмента снижает упрочняющий и выглаживающий эффекты. Допустимая величина площадки износа, с учетом граничных условий по степени изменения шероховатости или микротвердости, позволяет определить технологическую стойкость инструмента.

### Список литературы

1. Гилета В.П. Технологические возможности поверхностного пластического деформирования с использованием ультразвуковых колебаний / В.П. Гилета, В.Б. Асанов, А.И. Безнедельный // Труды межд. науч.-практ. конф. «Инженерия поверхностного слоя деталей машин», Кемерово, 2009. - С. 75-79.

2. Рахимянов Х.М. Повышение качества поверхностного слоя деталей с покрытиями ультразвуковым пластическим деформированием / Х.М. Рахимянов, Ю.С. Семенова, М.А. Третьяков // Механика XXI века, Братск. – 2011. - № 10. – С. 83-85.

3. Рахимянов Х.М. Прогнозирование состояния материала в очаге деформации при ультразвуковом поверхностном пластическом деформировании /Х.М. Рахимянов, Ю.В. Никитин, А.В. Исупов // Упрочняющие технологии и покрытия. – 2005. - № 4. – С. 41-46.

4. Солоненко О.П., Алхимов А.П., Марусин В.В., Рахимянов Х.М. и др. Высокоэнергетические процессы обработки материалов. Новосибирск: Наука. Сибирская издательская фирма РАН, 2000. – 425с. (Низкотемпературная плазма. Т18).

5. Рахимянов Х.М. Теоретические основы комбинирования высокоинтенсивных термических и деформационных процессов в поверхностной обработке: автореф. дис. ...д-ра техн. наук. - Тула, 1998, 40 с.

6. Гилета В.П. Технологические рекомендации по применению ультразвуковой упрочняюще-чистовой обработки /В.П. Гилета, В.Б. Асанов, А.И.Безнедельный // Труды 4-ой межд. науч.-практ. конф. «Инновации в машиностроении», Новосибирск, 2013.- С. 248-253.

7. Одинцов Л.Г. Упрочнение и отделка деталей поверхностным пластическим деформированием: Справочник. – М.: Машиностроение, 1987, - 328 с.

**SELECTION OF DEFORMER MATERIALS FOR STRENGTHENING FINISH  
MACHINING BY ULTRASONIC TOOLS**

**Gileta V.P.**, Ph.D. (Engineering), Associate Professor, e-mail: gileta.viktor@yandex.ru

**Beznedelnyy A.I.**, Ph.D. (Engineering), Associate Professor, e-mail: beznedelnyy@corp.nstu.ru

**Asanov V.B.**, Ph.D. (Engineering), Associate Professor, e-mail: asanov@corp.nstu.ru

Novosibirsk State Technical University, 20 Prospect K. Marksa, Novosibirsk, 630073, Russian Federation

**Abstract**

The effect of workpiece and tool materials, a cutting fluid and ultrasonic surface plastic deformation on tool wear and the quality of the part surface is studied. It is revealed that tool wear adversely affects microgeometric and physical-mechanical characteristics of the surface layer. The materials of high hardness (in particular, hardened steel) have the highest abrasive ability during surface plastic deformation by an ultrasonic tool. The lowest wear of the tested tool steels and the VC and TC hard alloy groups have the VK8 and VK4M hard alloys. The machining modes, namely, the speed, the static load and the vibration amplitude affect tool wear significantly. The dependence of hard alloy tool wear on the speed is extreme regardless of the static effort and vibration amplitude. The speed corresponding to the minimal wear is basically determined by the vibration amplitude and practically does not depend on the static load. An increase in the vibration amplitude and the static load leads to wear intensification. Based on these studies, some technological recommendations on the use of deformer materials for surface plastic deformation of machine parts made from various materials by an ultrasonic tool are given.

**Keywords**

surface plastic deformation by ultrasonic tools, deformer, wear, material, modes, surface layer quality, surface roughness, microhardness, static load, vibration amplitude and frequency, wear spot

УДК 621.787

**ОБЕСПЕЧЕНИЕ КАЧЕСТВА ПОВЕРХНОСТНОГО СЛОЯ ПРИ АЛМАЗНОМ  
ВЫГЛАЖИВАНИИ В УСЛОВИЯХ ИНТЕГРИРОВАННОЙ ОБРАБОТКИ\***

*В.Н. ПУШНИН, аспирант  
Н.В. ВАХРУШЕВ, аспирант  
П.В. ТРЕГУБЧАК, ассистент  
Д.Ю. КОРНЕВ, магистрант  
В.Ю. СКИБА, канд. техн. наук, доцент  
(НГТУ, г. Новосибирск)*

**Пушнин В.Н.** – 630073, г. Новосибирск, пр. К. Маркса, 20,  
Новосибирский государственный технический университет,  
e-mail: kaf\_ptm@corp.nstu.ru

Рассматривается завершающий переход интегральной обработки – алмазное выглаживание. Представлены результаты исследований влияния режимов однопроходного выглаживания на шероховатость и твердость поверхности, а также величину и характер распределения остаточных напряжений по глубине упрочненного слоя. Рекомендованы рациональные режимы финишного перехода комплексированной обработки.

**Ключевые слова:** комплексирование, алмазное выглаживание, режимы обработки, шероховатость, твердость, остаточные напряжения.

**Введение**

Объектом исследований является технологический процесс изготовления деталей машин, состоящий из операций: предварительная механическая обработка (черновое точение), поверхностная закалка (высокоэнергетический нагрев токами высокой частоты) и финишная механическая обработка (чистовое точение и алмазное выглаживание) [1 – 6]. Каждая из представленных операций необходима для достижения определенных показателей качества поверхности. Поверхностная термическая обработка должна обеспечить необходимое физико-механическое состояние поверхности, характеризующееся такими показателями качества, как глубина и твердость упрочненного слоя, величина и характер распределения остаточных напряжений [7 – 10]. Главной задачей финишной механической обработки является обеспечение высокой точности геометрических размеров, формы и минимальной шероховатости при отсутствии дефектов на обработанной поверхности [11 – 17].

Целью настоящей работы является оценка влияния режимных параметров алмазного выглаживания на показатели качества поверхностного слоя детали.

**Методика экспериментального исследования**

В качестве образцов для интегральной обработки использовались цилиндрические образцы (диаметр  $d = 50$  мм, длина  $l = 70$  мм), изготовленные из стали 45. Состав исходного

---

\* Работа выполнена при финансовой поддержке проекта, выполняемого в рамках гранта РФФИ в 2015 г. и в плановом периоде в 2013-2015 гг. (Номер проекта 13-08-01102 А "Проектно-исследовательская разработка технологической установки для плазменно-механической обработки деталей машин").

материала проверяли с использованием оптико-эмиссионного спектрометра ARL 3460. Результаты анализа представлены в таблице.

Обработка осуществлялась на интегральном станочном комплексе на базе токарно-винторезного станка модели УТ16ПМ, оснащенного концентрированным источником нагрева ТВЧ. Источником энергии выбран ламповый генератор марки ВЧГ 6-60/0.44 с рабочей частотой тока  $440 \cdot 10^3$  Гц. Процесс нагрева осуществлялся по глубинной схеме (толщина упрочненного слоя не превышала глубины проникновения тока в горячий металл – 0,6...0,8 мм) непрерывно-последовательным способом. При упрочнении использовался индуктор петлевого типа, оснащенный ферритовым магнитопроводом марки N87 (для работы в диапазоне частот до 500 кГц) с магнитной проницаемостью  $\mu_i = 2200$  [18 - 24]. Исследования проводились при использовании интенсивного водяного душевого охлаждения поверхности в следующем диапазоне режимов обработки: удельная мощность источника  $q_{и} = (1,5 - 4,0) \cdot 10^8$  Вт/м<sup>2</sup>, скорость перемещения индуктора  $V_{и} = (50 \dots 100)$  мм/с. Ширина активного провода индуктора составляла  $R_{и} = 2$  мм, обработка осуществлялась с зазором  $\Delta = 0,1 \dots 0,2$  мм.

Таблица

Химический состав исходного материала

Материал	Массовая доля элемента, %							
	C	Si	Mn	S	P	Cr	Ni	Cu
45	0,44	0,23	0,61	0,013	0,019	0,11	0,15	0,17

Для осуществления алмазного выглаживания была специально спроектирована и изготовлена державка с упругой головкой, в которую устанавливались алмазные наконечники радиусами  $R = 1$  мм и  $R = 2$  мм. Поскольку, с увеличением числа проходов шероховатость уменьшается незначительно [25 - 27], но при этом наблюдается резкое снижение производительности, было принято решение об осуществлении процесса выглаживания по схеме однократной обработки. Нормальная составляющая силы выглаживания  $P_y$ , с учетом жесткости данного технологического оборудования, твердости поверхностного слоя обрабатываемой детали ( $H_{\mu} = 8 \dots 8,5$  ГПа) и радиуса алмазной сферы, соответственно была равна: 100 Н, 125 Н и 150 Н. При этом диапазон изменения скорости резания составлял  $V_{выг} = 50 \dots 200$  м/мин; а величины подачи -  $S_{выг} = 0,019 \dots 0,043$  мм/об.

Статистическая обработка результатов экспериментальных исследований производилась в программных продуктах Statistica, Table Curve 2D и Table Curve 3D.

Микротвёрдость упрочненного поверхностного слоя деталей оценивали на приборе Wolpert Group 402MVD. Исследования остаточных напряжений проводились с использованием рентгеновского метода на дифрактометре высокого разрешения ARL X'TRA и механического разрушающего метода Н.Н. Давиденкова (последнее электролитического травление упрочненного образца) [28 - 30]. Для выявления дефектов поверхностного слоя на каждом переходе использовались: визуально-оптический метод с применением микроскопа Carl ZeissAxio Observer A1m, капиллярный метод, токовихревой метод с применением вихретокового дефектоскопа ВД – 70. Оценку топографии поверхности производили на лазерном профилографе-профилометре Zygo New View 7300.

## Результаты и обсуждение

В результате обработки данных по исследованию влияния режимов алмазного выглаживания на параметр шероховатости  $Ra$  были получены следующие функциональные зависимости:



при  $R = 1$  мм,  $P_y = 100$  Н;

$$Ra = 3,274 \cdot S_{\text{выг}}^{0.42} \cdot V_{\text{выг}}^{-0.05}, \quad (1)$$

при  $R = 1$  мм,  $P_y = 125$  Н;

$$Ra = 3,393 \cdot S_{\text{выг}}^{0.42} \cdot V_{\text{выг}}^{-0.05}, \quad (2)$$

при  $R = 2$  мм,  $P_y = 125$  Н;

$$Ra = 2,549 \cdot S_{\text{выг}}^{0.42} \cdot V_{\text{выг}}^{-0.05}, \quad (3)$$

при  $R = 2$  мм,  $P_y = 150$  Н.

$$Ra = 2,82 \cdot S_{\text{выг}}^{0.42} \cdot V_{\text{выг}}^{-0.05}, \quad (3)$$

Графические изображения данных зависимостей представлены на рис. 1...3.

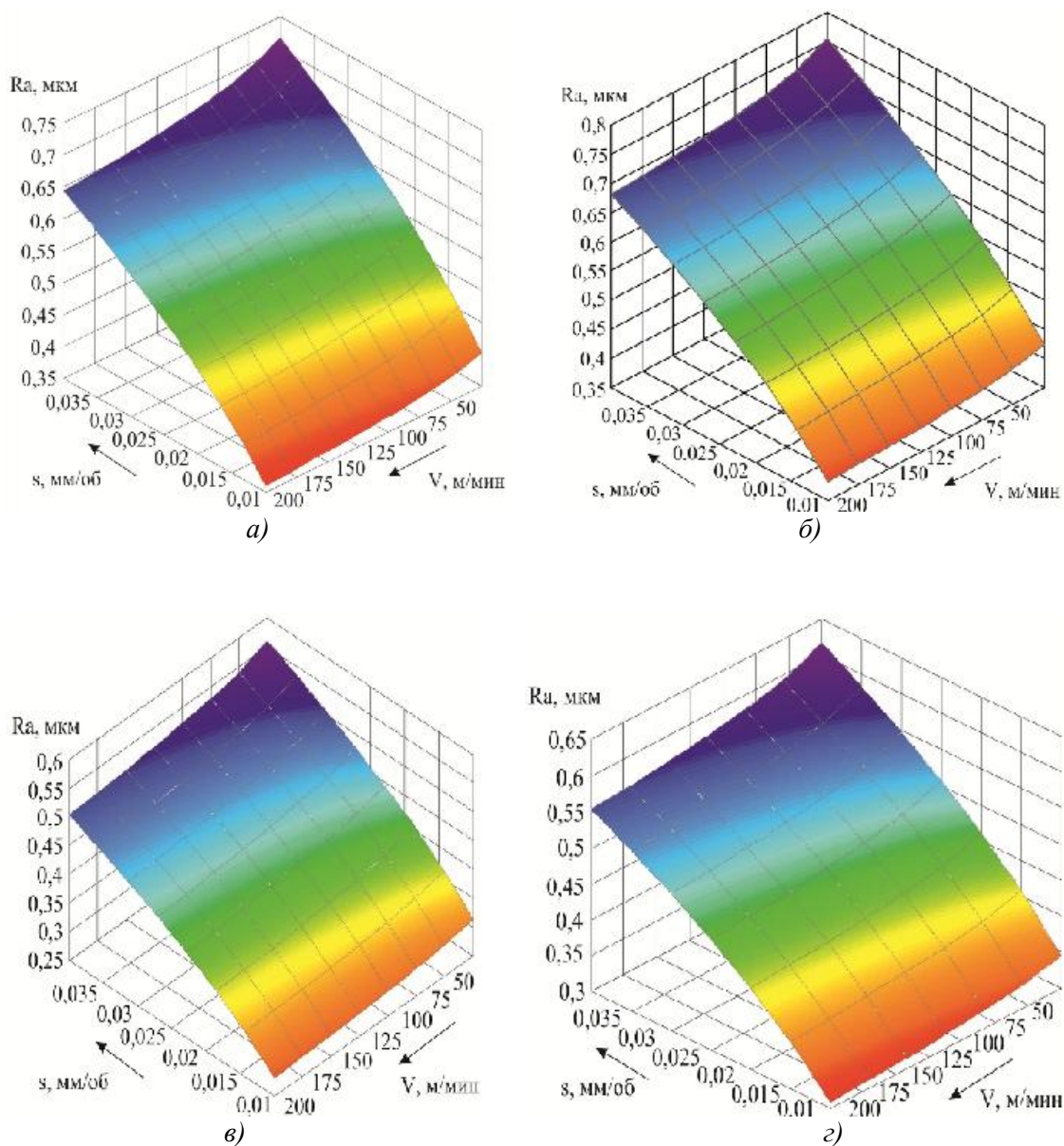


Рис. 1. Функциональные поверхности  $Ra(V_{\text{выг}}, S_{\text{выг}})$ :

а) -  $R = 1$  мм,  $P_y = 100$  Н; б) - при  $R = 1$  мм,  $P_y = 125$  Н; в) - при  $R = 2$  мм,  $P_y = 125$  Н; г) -  $R = 2$  мм,  $P_y = 150$  Н.



Из анализа данных видно, что на величину шероховатости существенно влияют величина подачи  $S_{\text{выг}}$  и радиус сферы алмаза  $R$ . При увеличении  $R$  параметр  $Ra$  уменьшается, что объясняется большей кратностью приложения нагрузки, т.е. большим числом циклов нагружений в каждой точке обрабатываемой поверхности (рис. 2, а, б). Увеличение подачи способствует увеличению  $Ra$ , что связано с уменьшением кратности приложения нагрузки (рис. 2 в, г). При  $S_{\text{выг}} < 0,019$  мм/об. наблюдается ухудшение шероховатости. Данное явление можно объяснить пластическим искажением микропрофиля и перенаклёпом поверхностного слоя. Увеличение радиальной нагрузки при постоянном радиусе выглаживателя приводит к росту шероховатости, вследствие того, что увеличивается глубина внедрения алмаза в обрабатываемую поверхность. Индентор выдавливает больший объём металла в сторону выглаженной поверхности. В результате его пластического течения происходит наибольшее

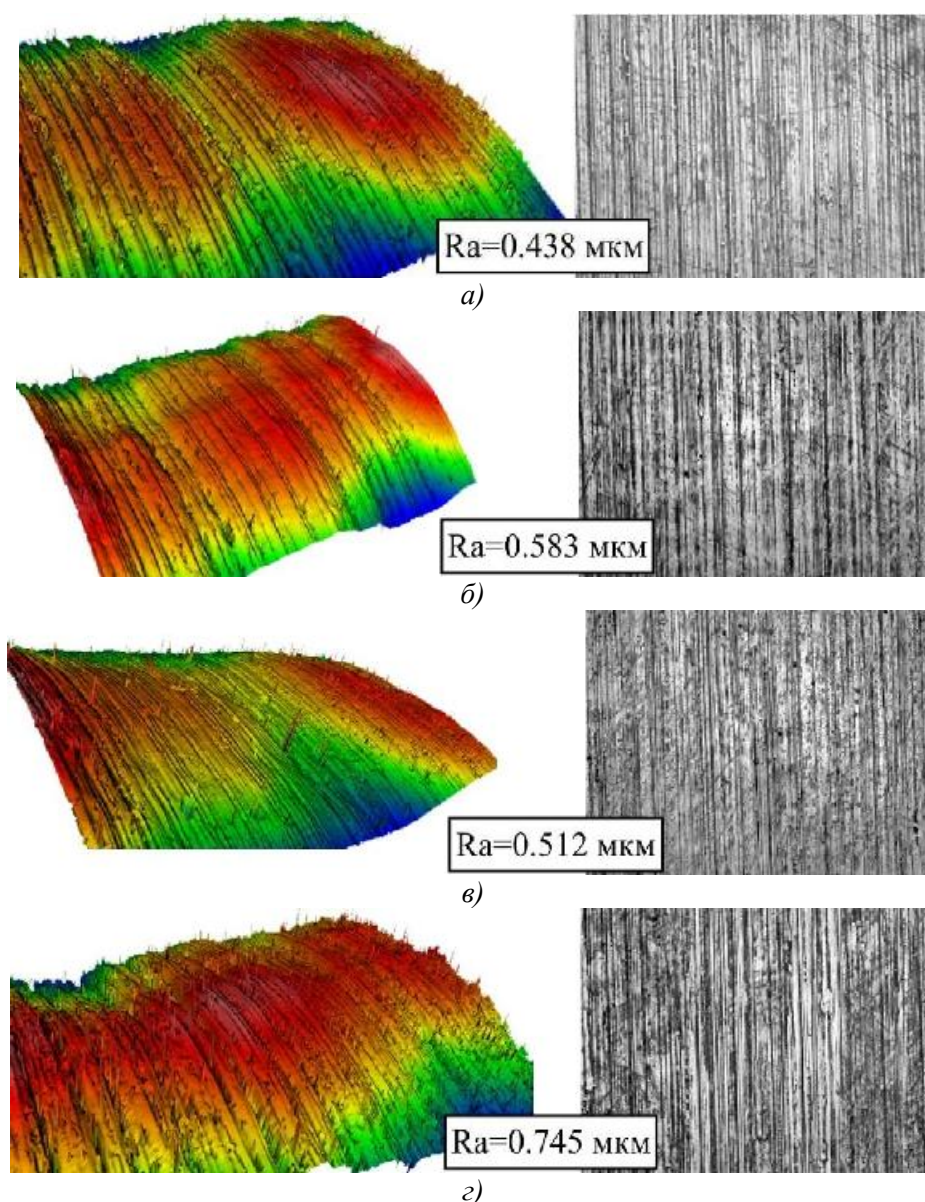


Рис. 2. Шероховатость поверхности после выглаживания:

- а)  $Ra = 0,438$  мкм:  $V_{\text{выг}} = 50$  м/мин,  $S_{\text{выг}} = 0,024$  мм/об.,  $P_y = 125$  Н,  $R = 2$  мм;  
 б)  $Ra = 0,583$  мкм:  $V_{\text{выг}} = 50$  м/мин,  $S_{\text{выг}} = 0,024$  мм/об.,  $P_y = 125$  Н,  $R = 1$  мм;  
 в)  $Ra = 0,512$  мкм:  $V_{\text{выг}} = 50$  м/мин,  $S_{\text{выг}} = 0,019$  мм/об.,  $P_y = 100$  Н,  $R = 1$  мм;  
 г)  $Ra = 0,745$  мкм:  $V_{\text{выг}} = 50$  м/мин,  $S_{\text{выг}} = 0,047$  мм/об.,  $P_y = 100$  Н,  $R = 1$  мм.

искажение профиля канавок, образовавшихся на предыдущих оборотах детали.

Скорость выглаживания  $V_{\text{выг}}$  в выбранном диапазоне оказывает малое влияние на величину деформации. Эксперименты показали, что с увеличением скорости  $V_{\text{выг}} > 200$  м/мин, наблюдается резкое ухудшение шероховатости. При выглаживании наблюдаются вынужденные колебания и автоколебания. Вынужденные колебания вызываются биением шпинделя станка, биением обрабатываемой детали, волнистостью и наличием следов вибрации и т.д. Автоколебания обусловлены явлениями, присущими самому процессу выглаживания. При движении инструмента по обрабатываемой поверхности объем деформируемого металла перед ним увеличивается, что вызывает увеличение сил выглаживания и отжим детали и инструмента. Кроме того, вследствие неравномерности шероховатости и твердости обрабатываемой поверхности фактические величины внедрения инструмента, сил выглаживания и трения являются переменными, что также является причиной возникновения автоколебаний.

После выглаживания, выполненного в рамках интегрированной обработки, повышаются и физико-механические свойства обрабатываемой поверхности: увеличивается поверхностная микротвердость, происходит изменение уровня и характера распределения остаточных сжимающих напряжений. Результаты исследований напряженно-деформированного состояния изделия представлены на рис. 3.

Микротвердость выглаженной поверхности повышается с уменьшением радиуса сферы алмаза. Так максимальное увеличение твердости было достигнуто при выглаживании

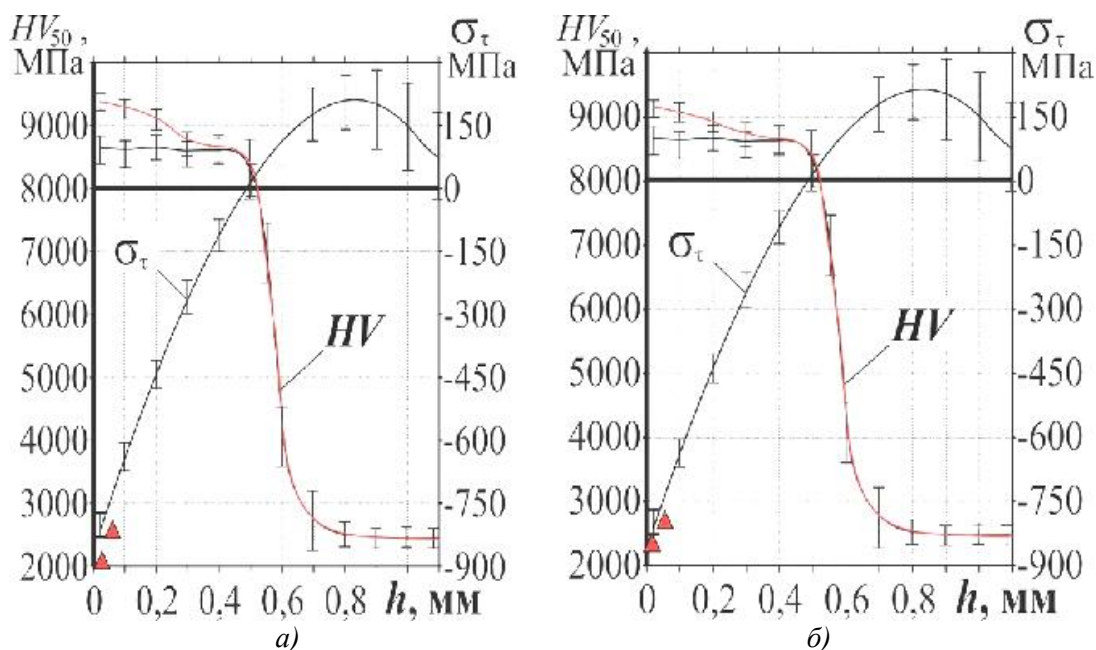


Рис. 3. Распределение микротвердости и остаточных напряжений в поверхностном слое после закалки ВЭН ТВЧ и выглаживания:

а) – режим выглаживания:  $R = 1$  мм, при  $P_y = 125$  Н; б) - режим выглаживания:  $R = 1$  мм, при  $P_y = 100$  Н;

— - после закалки ВЭН ТВЧ; — - после выглаживания; ▲ - остаточные напряжения (после выглаживания), полученные рентгеновский методом определения.

с силой  $P_y = 125$  Н алмазом с радиусом сферы  $R = 1$  мм. Повышение составило  $980 \pm 20$  МПа, в результате микротвердость поверхностного слоя после закалки ВЭН ТВЧ и выглаживания достигла значений порядка  $\approx 9,5$  ГПа. При этом на данном режиме обработки сформировался максимальный уровень тангенциальных остаточных напряжений сжатия, величина которых возросла со значения  $\sigma_\tau = -820$  МПа до  $\sigma_\tau = -870 \pm 30$  МПа.

Рост прочностных свойств зависит от давления в зоне контакта. При увеличении радиуса инструмента давление уменьшается. В процессе выглаживания алмазом с радиусом сферы  $R = 1$  мм с силой  $P_y = 125$  Н давление составляет  $F \approx 7800$  МПа, тогда как при выглаживании алмазом с радиусом сферы  $R = 2$  мм с силой  $P_y = 125$  Н –  $F \approx 3780$  МПа. В результате увеличения радиуса инструмента происходит смена режима с упрочняющего на сглаживающе - упрочняющий. На данном режиме глубина внедрения инструмента равна величине исходной шероховатости, при котором глубина деформируемого слоя незначительна.

### Выводы

1. Установлены функциональные зависимости параметра шероховатости поверхности  $R_a$  от режимов алмазного выглаживания ( $V_{\text{выг}}$ ,  $S_{\text{выг}}$ ,  $P_y$ ,  $R$ ).
2. В ходе проведенных исследований установлено, что алмазное выглаживание, осуществляемое в рамках интегрированной обработки, приводит к повышению твердости и сжимающих остаточных напряжений в поверхностном слое до значений, порядка:  $\mu = 9 \dots 9,5$  ГПа,  $\sigma_{\tau} = -870 \dots -900$  МПа).

### Список литературы

1. Пушкин В.Н. Станочное оборудование, основанное на комплексировании нескольких технологических операций / В.Н. Пушкин, И.А. Ерохин, Д. Ю. Корнев, В.Ю. Скиба // Актуальные проблемы в машиностроении. – 2014. - № 1. – С. 245-255.
2. Скиба В.Ю. Новая высокопроизводительная и ресурсосберегающая интегральная обработка / В.Ю. Скиба, В.В. Иванцовский, Н.П. Зуб, С.В. Туревич // В мире научных открытий. 2010. - № 2-3. - С. 91-93.
3. Скиба В.Ю. Интегральная обработка как эффективное направление решения задачи перехода к ресурсосберегающим технологиям / В.Ю. Скиба, В.В. Иванцовский, Н.П. Зуб, С.В. Туревич // Инновационная деятельность. - 2010. - № 10-1. - С. 66-69.
4. Skeebe V.Yu, Pushnin V.N., Erohin I.A., Kornev D.Yu. Integration of production steps on a single equipment // Materials and Manufacturing Processes. 2015. (Article in Press). DOI: 10.1080/10426914.2014.973595
5. Иванцовский В.В., Скиба В.Ю. Эффективность объединения операций поверхностной закалки и шлифования на одном технологическом оборудовании // Обработка металлов (технология, оборудование, инструменты). -2010. -№ 4 (49). -С. 15-21.
6. Скиба, В.Ю. Повышение производительности металлообработки и эксплуатационных характеристик деталей машин при интегрировании финишной механической и поверхностно-термической операций на одном технологическом оборудовании / В.Ю. Скиба, Р.А. Гарин, Е.А. Гарин, В.Е. Воротников // Механика XXI века. - 2010. - № 9. -С. 81-84.
7. Songa R.G., Zhanga K., Chena G.N. Electron beam surface treatment. Pt. 1: Surface hardening of AISI D3 tool steel // Vacuum. – 2003. – Vol. 69, iss. 4. – P. 513–516. – doi: 10.1016/S0042-207X(02)00583-3
8. Rudnev V.I., Loveless D. 12.15 – Induction Hardening: Technology, Process Design, and Computer Modeling // Comprehensive Materials Processing. – 2014. – Vol. 12: Thermal Engineering of Steel Alloy Systems. – P. 489–580. – doi: 10.1016/B978-0-08-096532-1.01217-6
9. Béjar M.A., Henríquez R. Surface hardening of steel by plasma-electrolysis boronizing // Materials and Design. – 2009. – Vol. 30, iss. 5. – P. 1726–1728. – doi: 10.1016/j.matdes.2008.07.006

10. Иванцовский В.В., Скиба В.Ю., Степанова Н.П. Назначение режимов поверхностной закалки с использованием концентрированных источников нагрева // *Обработка металлов (технология, оборудование, инструменты)*. – 2005. – №3. – С. 22 – 24.
11. Иванцовский В.В. Методика назначения режимов обработки при интеграции абразивного шлифования и поверхностной закалки ТВЧ / В.В. Иванцовский, В.Ю. Скиба, Н.П. Зуб, С.В. Туревич // *Современные проблемы в технологии машиностроения: Всероссийская научно-практическая конференция, посвященная 100-летию со дня рождения профессора Муханова Ивана Ивановича: сборник трудов*. – Новосибирск : НГТУ, 2009. – С. 84-93.
12. Скиба В.Ю. Повышение эффективности технологического процесса обработки деталей машин при интеграции абразивного шлифования и поверхностной закалки ТВЧ: дис. ... канд. техн. наук: спец. 05.03.01 / Новосибир. гос. техн. ун-т. – Новосибирск, 2008. – 257 с.
13. Иванцовский В.В., Скиба В.Ю., Пушнин В.Н. Методика назначения режимов обработки при совмещении операций абразивного шлифования и поверхностной закалки ТВЧ // *Обработка металлов (технология, оборудование, инструменты)*. - 2011. - № 4 (53). - С. 19–25.
14. Иванцовский В.В. Управление структурным и напряженным состоянием поверхностных слоев деталей машин при их упрочнении с использованием концентрированных источников нагрева и финишного шлифования: дис. ... д-ра техн. наук: спец. 05.16.09 / Новосиб. гос. техн. ун-т. – Новосибирск, 2012. – 425 с.
15. Янюшкин, А.С. Оптимизация выбора режущего инструмента на основе методов сравнительного анализа /А.С. Янюшкин, Д.В. Лобанов, Д.А. Рычков // *Фундаментальные и прикладные проблемы техники и технологии*. 2010. -№ 5-2 (283). -С. 23-31.
16. Архипов П.В., Лобанов Д.В., Янюшкин А.С. Совершенствование оборудования под процессы комбинированной обработки // *Вестник Таджикского технического университета*. 2013. -Т. 2, № 2. С. 32-37.
17. Янюшкин, А.С. Особенности фрезерования полимерных композиционных материалов/А.С. Янюшкин, Д.А. Рычков, Д.В. Лобанов, Е.В. Ткаченко, Н.А. Ткаченко // *Системы. Методы. Технологии*. -2013. -№ 2. -С. 88 -90.
18. Skeebe V., Ivancivsky V., Pushnin V. Numerical Modeling of Steel Surface Hardening in the Process of High Energy Heating by High Frequency Currents // *Applied Mechanics and Materials*. 2015. Vol. 698. P. 288-293. DOI: 10.4028/www.scientific.net/AMM.698.288
19. Plotnikova N., Losinskaya A., Skeebe V., Nikitenko E. Perspective of High Energy Heating Implementation for Steel Surface Saturation with Carbon // *Applied Mechanics and Materials*. 2015. Vol. 698. P. 351-354. DOI: 10.4028/www.scientific.net/AMM.698.351
20. Иванцовский В. В. Технологическое обеспечение качества поверхностного слоя деталей машин при интеграции поверхностной термической и финишной механической обработки/В.В. Иванцовский, Х.М. Рахимьянов // *Упрочняющие технологии и покрытия* - 2005. -№6. -С. 43 -46.
21. Анализ напряженно-деформированного состояния материала при высокоэнергетическом нагреве токами высокой частоты / В.Ю. Скиба, В.Н. Пушнин, И.А. Ерохин, Д.Ю. Корнев // *Обработка металлов (технология, оборудование, инструменты)*. - 2014. -№ 3 (64). -С. 90-102.
22. Иванцовский В.В., Скиба В.Ю., Степанова Н.П. Методика назначения рациональных режимов поверхностной закалки сталей с использованием концентрированных источников нагрева // *Обработка металлов (технология, оборудование, инструменты)*. -2006. -№ 4 (33). -С. 17-19.
23. Моделирование напряженно-деформированного состояния материала в программном комплексе SYSWELD при поверхностной закалке ТВЧ / В.Е. Воронников, Р.А. Гарин, Е.А. Гарин, В.Ю. Скиба // *В мире научных открытий*. -2010. -№ 2-3. -С. 16-19.

24. Структура износостойких плазменных покрытий после высокоэнергетического воздействия ТВЧ / Ю.С. Чёсов, Е.А. Зверев, В.В. Иванцовский, В.Ю. Скиба, Н.В. Плотникова, Д.В. Лобанов // Обработка металлов (технология, оборудование, инструменты). -2014. -№ 4 (65). -С. 11-18.
25. Одинцов Л.Г. Упрочнение и отделка деталей поверхностным пластическим деформированием. / Л.Г. Одинцов . – М.: Машиностроение, 1987. – 328 с.
26. Головань А.Я. Алмазное точение и выглаживание / А.Я. Головань , Э.Г. Грановский, В.Н. Машков. - М.: Машиностроение, 1976. – 30 с.
27. Торбило В.М. Алмазное выглаживание / В.М. Торбило – М.: Машиностроение, 1972. – 54 с.
28. *Totten G.E., Howes M., Inoue T.* Handbook of Residual Stress and Deformation of Steel. – Ohio: ASM International: Materials Park, 2002. – 499 p.
29. ASM HandBook. Vol. 9. Metallography and microstructures / prepared under the direction of the ASM International Handbook Committee; vol. ed. G.F. Vander Voort. – Ohio: Materials Park: ASM International, 2004. – 1184 p.
30. Springer Handbook of Experimental Solid Mechanics / W.N. Sharpe, ed. – Leipzig-New York: Springer Science and Business Media, 2008. – 1098 p.

### PROVIDING HIGH SURFACE-LAYER QUALITY IN DIAMOND SMOOTHING UNDER INTEGRATED PROCESSING

**Pushnin V.N.**, Ph.D. student, e-mail: valerka\_777-90@mail.ru

**Vakhrushev N.V.**, Ph.D. student, e-mail: vah\_nikit@mail.ru

**Tregubchak P.V.**, Assistant, e-mail: itpv@mail.ru

**Kornev D.Yu.**, Master's Degree student, e-mail: cornev.dima@yandex.ru

**Skeeba V. Yu.**, Ph.D. (Engineering), Associate Professor, e-mail: skeeba\_vadim@mail.ru

Novosibirsk State Technical University, 20 Prospect K. Marksa, Novosibirsk, 630073, Russian Federation

#### Abstract

A completion phase of integrated processing, i.e. diamond smoothing, is studied. The results of studies on the effect of single-pass smoothing on surface roughness and hardness as well as on the value and nature of the residual stress distribution in the depth of the hardened layer are presented. Optimal finishing step modes of integrated processing are recommended.

#### Keywords

complexation, diamond burnishing, treatment modes, roughness, hardness, residual stresses

УДК 621.791:624

**СХЕМА УДАЛЕНИЯ ВОДОРОДА ПРИ СВАРКЕ ПОД ФТОРСОДЕРЖАЩИМИ  
ФЛЮСАМИ\***

*КРЮКОВ Р.Е., аспирант*  
*БЕНДРЕ Ю.В., канд. хим. наук, доцент*  
*ГАЛЕВСКИЙ Г.В., доктор тех. наук, профессор*  
*КОЗЫРЕВ Н.А., доктор тех. наук, профессор*  
*ГОРЮШКИН В.Ф., доктор хим. наук, профессор*  
*(СибГИУ, г. Новокузнецк)*

**Крюков Р.Е.** – 654007, г. Новокузнецк, ул. Кирова, 42,  
Сибирский государственный индустриальный университет,  
e-mail: rek\_nzgmk@mail.ru

Проведена термодинамическая оценка вероятности протекания процессов удаления водорода из сварного шва при сварке под фторсодержащим флюсом в интервале температур 1700 – 2200 К. При этом, в качестве стандартных состояний для веществ – реагентов были выбраны:  $\text{Na}_3\text{AlF}_{6\text{ж}}$ ,  $\text{SiO}_{2\text{ж}}$ ,  $\text{SiF}_{4\text{г}}$ ,  $\text{NaAlO}_{2\text{тв}}$ ,  $\text{Na}_2\text{SiO}_{3\text{ж}}$ ,  $\text{CaF}_{2\text{ж}}$ ,  $\text{CaSiO}_3\text{тв}$ ,  $\text{H}_{2\text{г}}$ ,  $\text{SiF}_{2\text{г}}$ ,  $\text{HF}_{\text{г}}$ ,  $\text{O}_{2\text{г}}$ ,  $\text{SiF}_{\text{г}}$ ,  $\text{H}_{\text{г}}$ . В результате расчетов стандартной энергии Гиббса реакций определено, что наиболее термодинамически вероятной является реакция прямого образования газообразного фтороводорода с использованием криолита, затем реакция с использованием флюорита, далее следует группа реакций с образованием тетрафторида кремния как промежуточного продукта с последующим образованием HF. В этой группе наиболее термодинамически вероятной является реакция  $\text{SiF}_4$  с водородом и кислородом. Расчеты показали целесообразность использования соединения  $\text{Na}_3\text{AlF}_6$  в сравнении с флюоритом для удаления водорода при сварке под флюсом

**Ключевые слова:** термодинамические расчеты, сварка, сварочные флюсы, удаление водорода, фтор

**Введение**

Процесс удаления водорода из металла сварного шва при использовании сварки под флюсом осуществляется введением фторсодержащих добавок (обычно флюорита или криолита) позволяющих в результате связывания водорода со фтором проводить удаление водорода в виде соединения HF.

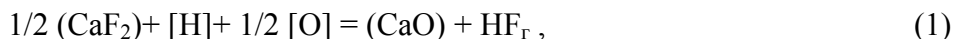
**Материалы и методы исследования**

При разработке технологии сварки под флюсом с использованием углеродфторсодержащей добавки [1,2] на основе отходов алюминиевого производства масс. %:  $\text{Al}_2\text{O}_3 = 21-46,23$ ;  $\text{F} = 18-27$ ;  $\text{Na}_2\text{O} = 8-15$ ;  $\text{K}_2\text{O} = 0,4 - 6$ ;  $\text{CaO} = 0,7- 2,3$ ;  $\text{SiO}_2 = 0,5-2,48$ ;  $\text{Fe}_2\text{O}_3 = 2,1-3,27$ ;  $\text{C}_{\text{общ}} = 12,5-30,2$ ;  $\text{MnO} = 0,07-0,9$ ;  $\text{MgO} = 0,06-0,9$ ;  $\text{S} = 0,09-0,19$ ;  $\text{P} = 0,1-0,18$  одним из изучаемых вопросов был механизм удаления водорода из металла сварного шва, находящегося в контакте с жидким шлаком. При этом исходили также из того, что наряду с

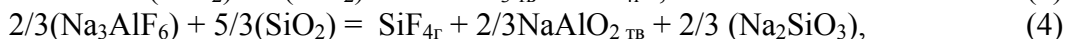
\* Работа выполнена в СибГИУ в рамках проектной части Государственного задания Минобрнауки РФ № 11.1531.2014/к



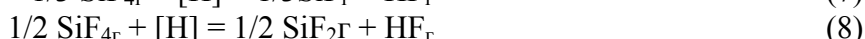
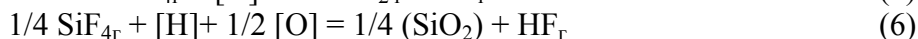
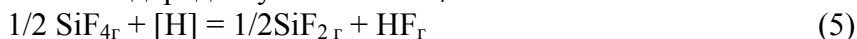
водородом, металл содержит растворенный кислород. В качестве вероятных рассматривали превращения:



А также реакции:



с последующими реакциями удаления водорода с участием  $\text{SiF}_4$ :



В настоящей работе оценивали термодинамическую вероятность протекания реакций (1) – (8) в изучаемой системе жидкий металл шва – оксидный расплав – газ, результатом которых является снижение содержания водорода в металле сварного шва.

Необходимые для оценки вероятности протекания реакций термодинамические характеристики в стандартных условиях  $[\Delta_r H^\circ(T), \Delta_r S^\circ(T), \Delta_r G^\circ(T)]$  рассчитывали известными методами [3] в интервале температуры сварочных процессов 1700 – 2200 К [4] по термодинамическим свойствам реагентов  $[[H^\circ(T) - H^\circ(298,15 \text{ K})], S^\circ(T), \Delta_f H^\circ(298,15 \text{ K})]$  [5,6]. При этом, в качестве стандартных для веществ – реагентов в интервале 1700 – 2200 К были выбраны состояния:  $\text{Na}_3\text{AlF}_{6\text{ж}}$ ,  $\text{SiO}_{2\text{ж}}$ ,  $\text{SiF}_{4\Gamma}$ ,  $\text{NaAlO}_{2\text{ТВ}}$ ,  $\text{Na}_2\text{SiO}_{3\text{ж}}$ ,  $\text{CaF}_{2\text{ж}}$ ,  $\text{CaSiO}_{3\text{ТВ}}$ ,  $\text{H}_{2\Gamma}$ ,  $\text{SiF}_{2\Gamma}$ ,  $\text{HF}_\Gamma$ ,  $\text{O}_{2\Gamma}$ ,  $\text{SiF}_\Gamma$ ,  $\text{H}_\Gamma$  в соответствии с реальным агрегатным состоянием фаз в изучаемой системе.

## Результаты и обсуждение

Результаты расчетов приведены в таблице 1. Графики стандартных энергий Гиббса реакций (1)-(4) в зависимости от температуры приведены на рисунке 1, реакций (5)-(8) на рисунке 2.

Таблица 1

Стандартная энергия Гиббса реакций (1) – (8) в зависимости от температуры

Реакция	$\Delta_r G^\circ(T)$ , кДж					
	1700К	1800К	1900К	2000К	2100К	2200К
1	-16,22	-18,61	-20,93	-23,17	-25,36	-27,47
2	-32,32	-33,82	-35,20	-36,46	-37,62	-38,68
3	41,80	35,98	30,62	25,71	21,22	17,18
4	82,41	76,11	70,40	65,22	60,56	56,38
5	86,62	78,13	69,68	61,27	52,90	44,57
6	-90,16	-89,83	-89,51	-89,21	-88,91	-88,63
7	113,04	104,93	96,86	88,82	80,80	72,82
8	-38,07	-40,60	-43,08	-45,49	-47,84	-50,14

Исходя из данных рисунка 1 наиболее термодинамически вероятной является реакция (2) (удаление водорода с участием криолита), затем реакция (1) (удаление водорода с участием флюорита), затем следуют реакции (3, 4) с образованием тетрафторида кремния как промежуточного продукта для следующих реакций (5)-(8) в которых происходит образование газообразного соединения HF. При этом наиболее термодинамически вероятной из них является реакция (6) (взаимодействия  $\text{SiF}_4$  с водородом и кислородом). Затем стехиометрические реакции (8), (5), (7).

Введение углеродфторсодержащей добавки во флюсы АН-348, АН-60 и АН-67 повлияло на снижение содержания водорода в металле сварного шва по вышеописанной схеме (рисунок 3).

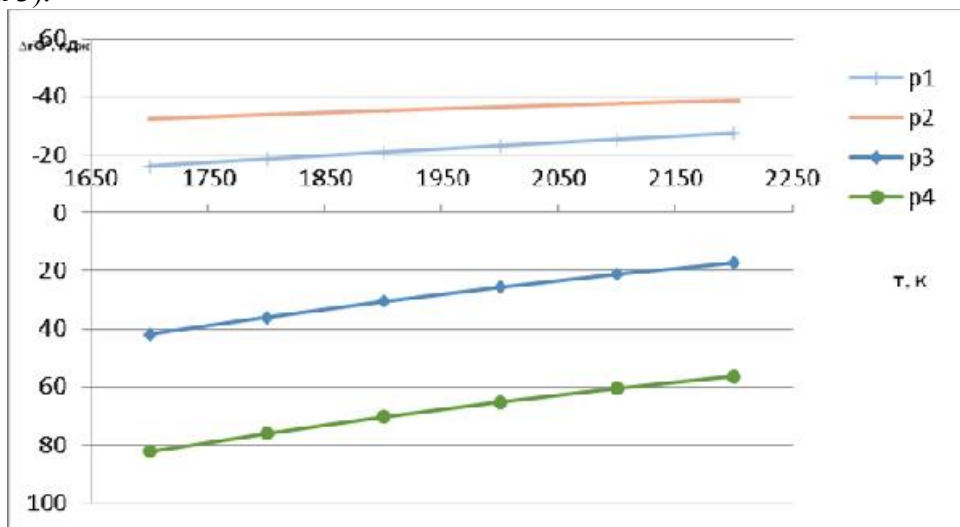


Рис. 1. Стандартные энергии Гиббса реакций (1)-(4)

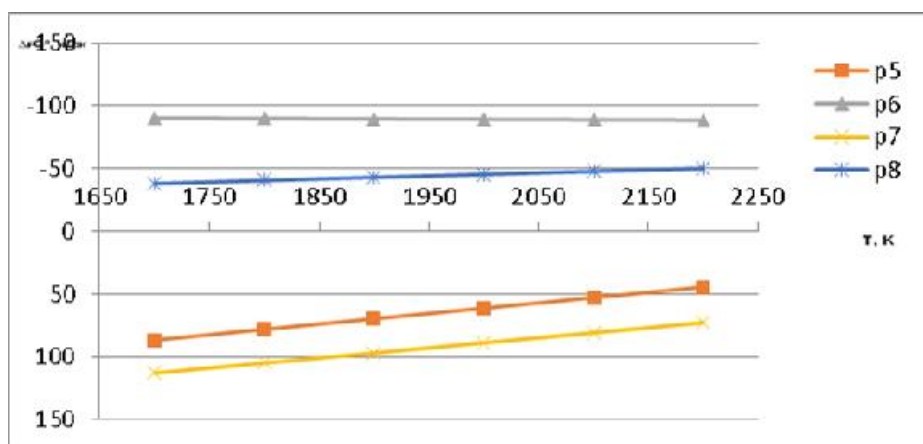


Рис. 2. Стандартные энергии Гиббса реакций (5)-(8)

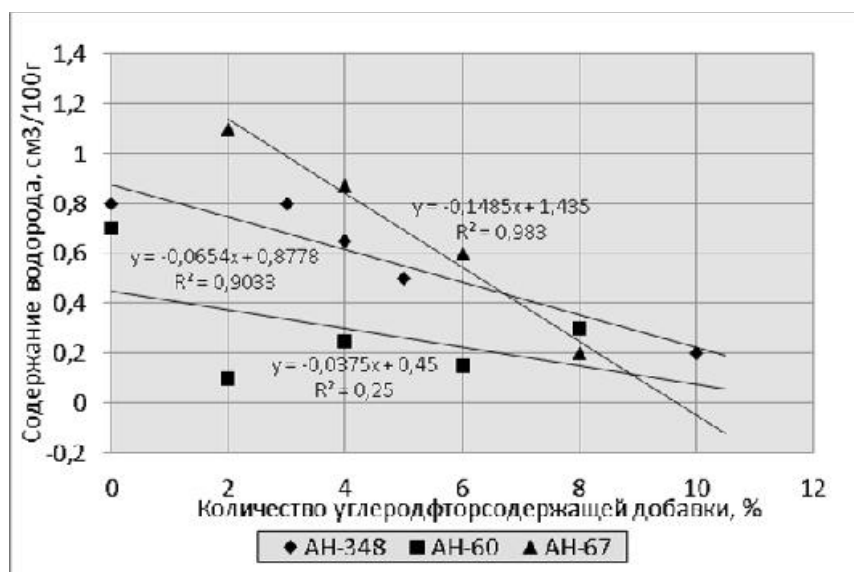


Рис. 3. Изменение содержания водорода в зависимости от количества фторсодержащей добавки



**Выводы**

Таким образом, введение фторсодержащих добавок в сварочные флюсы позволяет снизить содержание водорода в металле сварного шва. Наиболее целесообразно использование соединения  $\text{Na}_3\text{AlF}_6$  в сравнении с флюоритом для удаления водорода при сварке под флюсом.

**Список литературы**

1. Козырев Н.А., Игушев В.Ф., Старовацкая С.Н., Крюков Р.Е., Голдун З.В.// Изв. вузов. Чер. металлургия. – 2012. – № 6. – С. 26 – 29.
2. Пат. 2484936 РФ, МПК<sup>8</sup> В23 К35/362 Керамический флюс-добавка/ Козырев Н.А., Игушев В.Ф., Крюков Р.Е., Голдун З.В.; ФГБОУ ВПО «Сибирский государственный индустриальный университет». – №2012104939/02(007484), заявл. 13.02.2012.
3. Термодинамические свойства индивидуальных веществ : Справ. Т.1. Кн. 1 / Под ред. В.П. Глушко, Л.В. Гурвича и др. М. : Наука, 1978. С. 22.
4. Сварочные материалы для дуговой сварки: Справочное пособие в 2т. Т.1. Защитные газы и сварочные флюсы: Конищев Б.П., Курланов С.А., Потапов Н.Н. и др. / Под общ. ред. Потапова Н.Н.- М : Машиностроение, 1989 – С. 104.
5. John L. Haas, Jr., Gilpin R. Robinson, Jr., and Bruse S. Hemingway // J. Phys. Chem. Ref. Data. – 1981. – Vol. 10. – № 3. – P. 575 – 669.
6. NIST-JANAF Thermochemical Tables 1985. Version 1.0 [Электронный ресурс] : data compiled and evaluated by M.W. Chase, Jr., C.A. Davies, J.R. Dawney, Jr., D.J. Frurip, R.A. Mc Donald, and A.N. Syvernd. – Режим доступа : <http://kinetics.nist.gov/janaf>.

**THE SCHEME OF REMOVING HYDROGEN BY SUBMERGED ARC WELDING WITH FLUORINE CONTAINING FLUXES**

**Kryukov R.E.**, Ph.D. student, e-mail: rek\_nzrmk@mail.ru  
**Bendre Y.V.**, Ph.D. (Chemical), Associate Professor, e-mail: bendre@list.ru  
**Galevsky G.V.**, D.Sc. (Engineering), Professor, e-mail: zhur\_ira@mail.ru  
**Kozyrev N.A.**, D.Sc. (Engineering), Professor, e-mail: emacela@mail.ru  
**Goryushkin V.F.**, D.Sc. (Chemical), Professor, e-mail: koax@sibsiu.ru

Siberian State Industrial University, 42 Kirova st., Novokuznetsk, 654077, Russian Federation

**Abstract**

Thermodynamic calculations of processes of hydrogen removal from the weld by fluorine flux welding in the temperature range from 1700 K to 2200 K were made. In doing so,  $\text{Na}_3\text{AlF}_6$ ,  $\text{SiO}_2$ ,  $\text{SiF}_{4g}$ ,  $\text{NaAlO}_2$ ,  $\text{Na}_2\text{SiO}_3$ ,  $\text{CaF}_2$ ,  $\text{CaSiO}_3$ ,  $\text{H}_2g$ ,  $\text{SiF}_2g$ ,  $\text{HF}_g$ ,  $\text{O}_2g$ ,  $\text{SiF}_g$ , and  $\text{H}_g$  were selected as standard states for substances-reagents. As a result of calculations of the standard Gibbs energy of reactions it was determined that the most thermodynamically probable reaction was the direct formation of gaseous hydrogen fluoride with using cryolite, then the reaction with using fluorite followed a group of reactions with the formation of silicon tetrafluoride as an intermediate product with subsequent formation of HF. In this group, the most probable is the  $\text{SiF}_4$  reaction with hydrogen and oxygen. Calculations showed the possibility of using  $\text{Na}_3\text{AlF}_6$  for reducing the content hydrogen in welds.

**Keywords**

thermodynamic calculations, welding, welding fluxes, removal of hydrogen, fluorine

УДК 621.9.047

**ВЛИЯНИЕ ТЕМПЕРАТУРЫ ЭЛЕКТРОЛИТА НА КАЧЕСТВО ГАЛЬВАНИЧЕСКОГО  
ПОКРЫТИЯ ПРИ ВОССТАНОВЛЕНИИ РАБОТОСПОСОБНОСТИ ЗЕРКАЛЬНОЙ  
ПОВЕРХНОСТИ ГИЛЬЗ ГИДРОЦИЛИНДРОВ**

*В.В. ЯНПОЛЬСКИЙ, канд. техн. наук, доцент,  
Р.М. КАДЫРБАЕВ, магистрант  
(НГТУ, г. Новосибирск)*

**Янпольский В.В.** - 630073, г. Новосибирск, пр. К. Маркса, 20,  
Новосибирский государственный технический университет,  
E-mail: mag07@ngs.ru

Известно, что одной из основных причин выхода из строя гидроцилиндров являются царапины и задиры на зеркальной поверхности гильзы. Рассмотрены методы восстановления зеркальной поверхности гильз гидроцилиндров. Показано, что восстановление дефектов, связанных с нарушением герметичности, возможно гальваническим методом. В результате экспериментальных исследований установлено, что при повышении температуры электролита с 22° С до 46° С происходит увеличение толщины покрытия от 140 мкм до 185 мкм. Показано, что при температуре электролита 46° С происходит отслоение покрытия от подложки. Равномерное формирование покрытия наблюдается при температуре электролита 34°С.

**Ключевые слова:** гидроцилиндр, гильза, электролит, температура электролита, гальваническое покрытие.

**Введение**

Гидроцилиндры широко применяют во всех отраслях техники, где используют объёмный гидропривод [1]. Например, в строительно-дорожных, землеройных, подъёмно-транспортных машинах и металлорежущих станках. Потеря работоспособности гидроцилиндров, как правило, связана с появлением дефектов, таких как царапины, сколы и задиры на рабочей поверхности гильз и поршней (рис.1). Эти детали являются металлоемкими, высокоточными и, как следствие, сложными в изготовлении. Основная причина возникновения дефектов связана с механическим повреждением при неправильной эксплуатации изделий. Вследствие повреждений зеркала гильз и хромированной поверхности быстро изнашиваются уплотнительные элементы и образуются протечки рабочей жидкости. Следует отметить, что кроме выше перечисленных дефектов, гильза имеет характерный бочкообразный износ в своей центральной части, в то время, как по краям износ минимален.

Замена таких металлоемких и высокоточных деталей как гильзы гидроцилиндров на новые связана со значительными материальными затратами. Поэтому их работоспособность целесообразно восстанавливать, а не изготавливать новые. Для восстановления работоспособности подобного рода деталей применяют механические и гальванические методы[2].

При значительном износе рабочей поверхности гильзы ее растачивают под ремонтный размер с последующей финишной обработкой. Наличие дефектов, превышающих допустимый ремонтный размер, приводит к необходимости расточки гильзы с последующей установкой ремонтной втулки. Однако этот метод не применим при

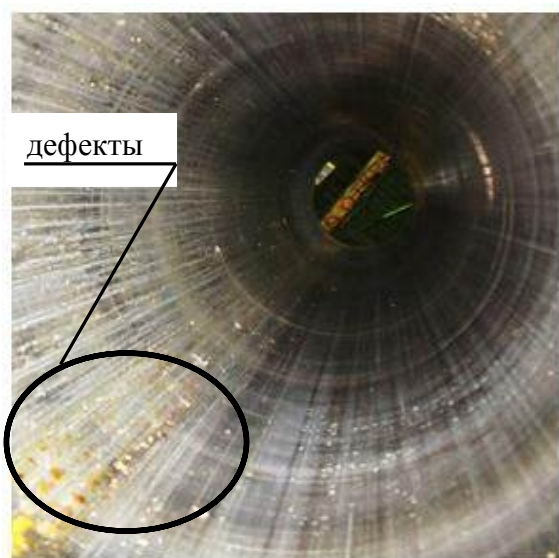


Рис. 1. Царапины и следы коррозии на поверхности гильзы гидроцилиндра

небольшой толщине стенки дефектной гильзы. Следует отметить, что установка ремонтной втулки экономически и технологически нецелесообразна в случаях наличия единичных дефектов небольшой глубины (до 150 мкм) на зеркальной поверхности гильзы.

Восстановление работоспособности зеркальной поверхности гильзы гидроцилиндра при наличии единичных дефектов возможно гальваническим способом с последующей механической обработкой [2, 3]. Применение данного метода позволяет локализовать процесс нанесения покрытия и восстанавливать поврежденную поверхность.

Однако для эффективного применения указанного метода для восстановления зеркальной поверхности гильзы гидроцилиндра необходимо определить режимы осаждения материала покрытия и

состав электролита, обеспечивающие получение качественного слоя.

### Методика экспериментального исследования

Гильзы гидроцилиндров изготавливаются из стали 35, 45, 30ХГСА, 40Х [1]. В качестве модельного материала для проведения экспериментальных исследований по восстановлению работоспособности зеркальной поверхности, была выбрана сталь 45 ГОСТ 1050-88. Экспериментальные исследования проводились на образцах размерами 25x25x5 мм с изолированием поверхностей не подлежащих восстановлению клеем БФ-6 ГОСТ 12172 [4].

На основе анализа литературных данных был выбран состав электролита для гальванического осаждения покрытия [5]. Основными компонентами электролита являются  $\text{NiSO}_4$ ,  $\text{NaCl}$ ,  $\text{MgSO}_4$ ,  $\text{H}_3\text{BO}_4$  в следующих концентрациях  $\text{NiSO}_4$  -300 г/л,  $\text{NaCl}$ -10г/л,  $\text{MgSO}_4$ -60 г/л,  $\text{H}_3\text{BO}_4$ -15г/л [5]. Кислотность электролита составляла  $\text{pH}=5$ .

В качестве нерастворимого анода использовалась свинцовая пластина размерами 30x50x7 мм.

Расчетное значение толщины наносимого покрытия определялось по формуле [6]:

$$h = \frac{T_{\text{осж}} \cdot \alpha \cdot \eta \cdot D_k}{1000 \cdot \gamma}, \quad (1)$$

где  $T_{\text{осж}}$  — продолжительность электролиза, ч;  $\alpha$  — электрохимический эквивалент, г/(А·ч) (для никеля  $\alpha = 1,095 \text{ г}/(\text{А} \cdot \text{ч})$ );  $\eta$  — выход металла по току, % (для никеля  $\eta = 90 \dots 94\%$ );  $D_k$  — катодная плотность тока, А/дм<sup>2</sup>;  $\gamma$  — плотность металла покрытия, г/см<sup>3</sup> (для никеля  $\gamma = 8,8 \text{ г}/\text{см}^3$ ).

Одним из факторов, влияющих на качество осаждаемого покрытия и его толщину, является температура электролита [7]. Экспериментальные исследования по гальваническому осаждению покрытия на модельный материал производились при следующих температурах электролита - 22° С, 34° С и 46° С. Время осаждения гальванического покрытия составляло 120 минут.

**Результаты экспериментов**

Согласно формуле (1), толщина покрытия напрямую зависит от катодной плотности тока (рис. 2).

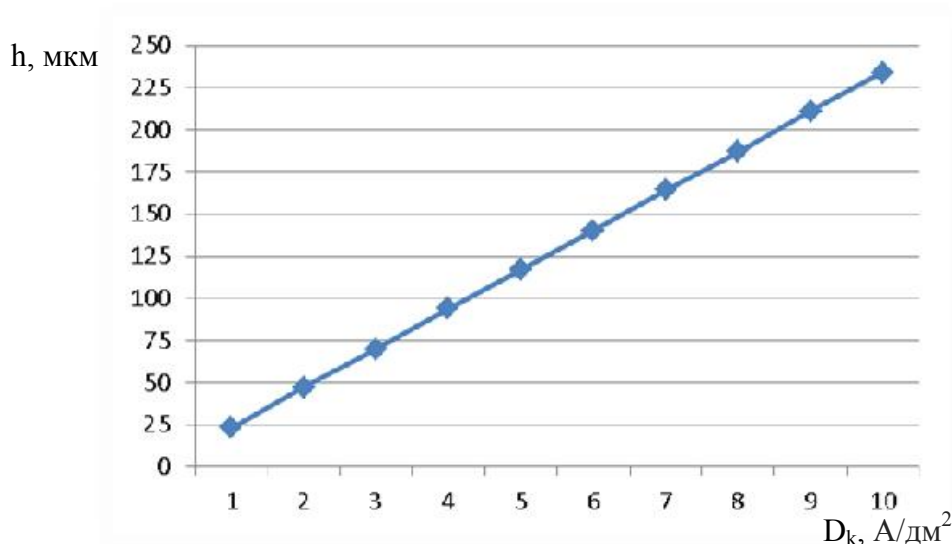


Рис. 2. Зависимость толщины покрытия от катодной плотности тока

Ранее отмечалось, что дефекты (царапины и забоины) на поверхности гильзы гидроцилиндра, которые возможно устранить гальваническим методом, имеют глубину до 150 мкм [1]. Согласно данным расчета (рис. 2) отмеченная толщина покрытия достигается при значении катодной плотности тока равной 6,5 А/дм<sup>2</sup>. В связи с этим, экспериментальных исследованиях плотность тока составляла 6,5 А/дм<sup>2</sup>.

На рисунке 3 представлены результаты экспериментального исследования влияния температуры электролита на толщину осаждаемого покрытия.

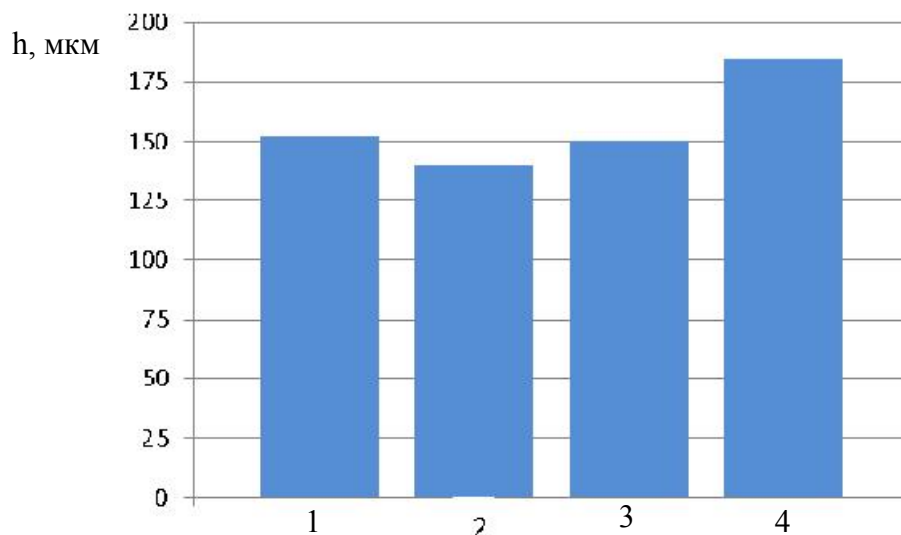


Рис. 3. Диаграмма влияния температуры электролита на толщину покрытия  
1-Расчетное значение; 2,3,4 – экспериментальные значения при  $t=22^\circ \text{C}$ ,  $34^\circ \text{C}$ ,  $46^\circ \text{C}$ , соответственно

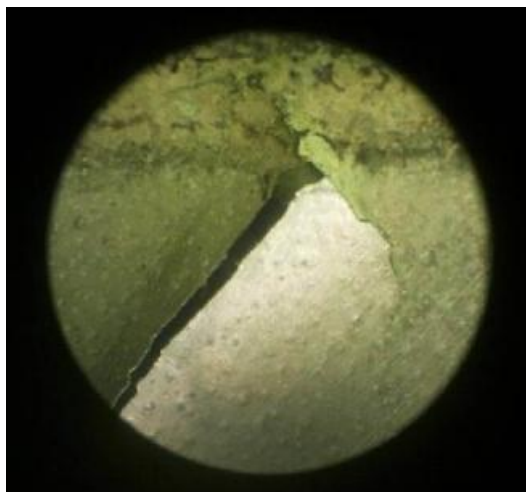


Рис. 4. Трещины в покрытии, нанесенном при температуре электролита 46 °С

Из диаграмма (рис.3) следует , что с увеличением температуры от 22° С до 46° С происходит повышение толщины покрытия со 140 мкм до 185 мкм. Следует отметить тот факт, что при температуре электролита 46° С происходит растрескивание покрытия и его отслоение от подложки (рис. 4).

Вероятно, это связано со снижением катодной поляризации, что способствует образованию осадков крупнокристаллической структуры [8]. В работе [8] также отмечается, что несоответствие коэффициентов расширения подложки и наносимого покрытия существенно снижает прочность сцепления. При этом возникают значительные внутренние напряжения, которые приводят к отслоению нанесенного слоя.

При проведении гальванического осаждения материала с температурой электролита 34° С достигается толщина покрытия равная 150 мкм. Внешний вид полученного покрытия представлен на рисунке 5.

Из рисунка видно, что покрытие не имеет дефектов в виде отслоения, и равномерно нанесено по всей поверхности стали 45. Такое формирование покрытия связано с тем, что при увеличении температуры повышается электропроводность раствора, а также уменьшается пассивация анодов.

Уменьшение температуры электролита до 22° С приводит к снижению толщины покрытия до 140 мкм, что не обеспечивает требуемую величину восстановления.



Рис. 5. Образец с нанесенным покрытием при температуре электролита 34°С

## Выводы

Таким образом, в результате проведенных экспериментальных исследований было определено влияние температуры электролита на толщину никелевого покрытия при его гальваническом осаждении на поверхность детали из стали 45. В результате экспериментов установлено, что при температуре электролита равной 46° С происходит отслоение покрытия, связанное с образованием крупнокристаллических осадков. Температура электролита равная 22° С не обеспечивает требуемой толщины покрытия и составляет 140

мкм. Наиболее качественное никелевое покрытие при гальваническом осаждении на сталь 45 было получено при температуре электролита 34° С. Толщина покрытия, составляющая 150 мкм, на поверхности образца распределена относительно равномерно без явных дефектов. В связи с этим температура электролита равная 34° С является рекомендуемой для проведения гальванического осаждения никелевого покрытия на сталь 45 при катодной плотности тока 6,5 А/дм<sup>2</sup>.

### Список литературы

1. Алексеева Т.В. Гидропривод и гидроавтоматика землеройно-транспортных машин. — М.: Машиностроение, 1966. - 148с
2. Улашкин А.П. Восстановление деталей и узлов автомобилей. - Хабаровск: Изд. ХГТУ, 2002. - 204 с.
3. Рахимьянов Х.М. Размерная обработка деталей с покрытиями из наноструктурированных порошковых материалов / В. В. Ямпольский, Х. М. Рахимьянов, А. Н. Моисеенко // Обработка металлов (технология, оборудование, инструменты). 2010. № 4(49). С. 22-26.
4. Беленький М.А. Электроосаждение металлических покрытий: Справочник / Беленький М.А., Иванов А.Ф. - М.: Металлургия, 1985.-292с.
5. Ямпольский А.М. Краткий справочник гальванотехника. – 3е изд., перераб. И доп. –Л.: Машиностроение, Ленингр. отд-ние. 1981. -269с
6. Карагодин В.И. Ремонт автомобилей и двигателей / В.И. Карагодин, Н.Н. Митрохин.-2-е изд., стер.- Москва: Издательский центр «Академия», 2003.- 496с.
7. Зальцман Л.Г. Спутник гальваника./С.М. Черная. – 3-е изд., доп.-Киев: Тэхника 1989.- 188с.
8. Грилихес С. Я., Тихонов К. И. Электролитические и химические покрытие. Теория и практика / С.Я. Грилихес, К.И. Тихонов – Л.: Химия, 1990 – 288 с

### ELECTROLYTE TEMPERATURE EFFECT ON GALVANIC COATING QUALITY DURING THE RECOVERY OF THE MIRROR SURFACE OF HYDRAULIC CYLINDER BARRELS

**Yanpolskiy V.V.**, Ph. D. (Engineering), Associate Professor, e-mail: mag07@mail.ru

**Kadyrbaev R.M.**, Master's Degree student, e-mail: be.true@mail.ru

Novosibirsk State Technical University, 20 Prospect K. Marksa, Novosibirsk, 630073, Russian Federation

### Abstract

It is known that one of the major causes of failure of hydraulic cylinders is scratches and tears on the barrel mirror surface. The methods of recovery of the hydraulic cylinder barrel mirror surface were examined. The galvanic method can allow the recovery of defects associated with the break of tightness. Experimental investigations have shown that with the rise in the electrolyte temperature from 22° C to 46° C, the coating thickness increases from 140 μm to 185 μm. It is also shown that when the temperature of the electrolyte is 46° C, the coating delaminates from the substrate. A uniform coating distribution is observed when the electrolyte temperature is 34° C.

### Keywords

Hydraulic cylinder, barrel, electrolyte, temperature of electrolyte, galvanic coating

УДК621.7-52

**ОБЪЕДИНЕНИЕ БАЗ ДАННЫХ ЛОЦМАН: PLM И 1С УПП  
ДЛЯ АВТОМАТИЗИРОВАННОЙ ПОДГОТОВКИ ПРОИЗВОДСТВА**

*СЕМЕНОВА Ю.С.<sup>1</sup>, канд. техн. наук  
ПЛИТЕНЕЦКИЙ Д.А.<sup>1</sup>, магистрант  
ЕГОРЫЧЕВ А.В.<sup>2</sup>, инженер-программист  
(<sup>1</sup> НГТУ, г. Новосибирск,  
<sup>2</sup> ООО «ПКФ Теплодар»)*

**Плитенецкий Д.А.** – 630073, г. Новосибирск, пр. К. Маркса, 20,  
Новосибирский государственный технический университет,  
e-mail: denisalekseevich201191@gmail.com

В статье рассматривается способ автоматизации подготовки производства с использованием программ ВЕРТИКАЛЬ, ЛОЦМАН:PLM и 1С:УПП в условиях машиностроительного производства. Возможность объединения баз данных 1С:УПП и ЛОЦМАН:PLM, автоматизированное создание карт технологического процесса и прикрепления их к существующей номенклатуре деталей в базе данных 1С:УПП.

Проведен анализ используемых параметров для работы двух СУБД. Описаны типовые задачи, связанные с неоднозначностью используемых понятий в различных программных продуктах, а также проблемы согласования их функционала. Показаны возможные ошибки, приводящие к сбоям при совместной работе программ и влияющие на правильность нормирования затрат материалов и времени на изготовление единицы продукции, а также на правильность планирования загрузки оборудования.

**Ключевые слова:** база данных ЛОЦМАН:PLM, база данных 1С: УПП, ВЕРТИКАЛЬ, автоматизация, номенклатура, технологический процесс, SQL запрос.

**Введение**

Подготовка производства на предприятии ООО ПКФ «Теплодар», включает в себя проектирование маршрута изготовления деталей, нормирования материалов, проектирование технологического процесса, при помощи программы ВЕРТИКАЛЬ, нормирование времени на изготовление, создание номенклатуры новых деталей карты технологического процесса к ней в базе данных 1С:УПП. 1С:УПП - это программа, позволяющая не только хранить в себе информацию о деталях, узлах и изделия в целом, но и использовать данные в управлении производством. Основные функции программы, относящиеся к управлению производством, это планирование загрузки станков и занятости рабочих, планирование закупок сырья и материалов, учет наличия на складах покупной и изготавливаемой продукции, отслеживание движения изготавливаемых деталей (изделий) и комплектующих. Кроме того, 1С:УПП позволяет создавать отчет мастера за смену, а также вести весь бухгалтерский учет и расчет заработной платы.

Работа с разными программными продуктами затруднена отсутствием однозначно воспринимаемых этими СУБД понятий и различной логикой управления. Для уменьшения количества ошибок при заполнении форм и автоматизации процесса подготовки производства принято решение объединить базы данных программ ЛОЦМАН: PLM и 1С УПП. Данная работа посвящена решению проблем объединения баз данных в условиях действующего производства на базе предприятия ООО ПКФ «Теплодар».



### Проблемы объединения баз данных

Работа двух разных СУБД не будет осуществляться корректно без периодической проверки наличия новой номенклатуры и технологии изготовления. Программистом 1С и администратором пакета программ компании АСКОН был написан SQL запрос из базы данных ЛОЦМАН: PLM на наличие новой номенклатуры деталей и технологии изготовления. При наличии новой детали и технологического процесса на нее в базе ЛОЦМАН: PLM происходит автоматическое создание номенклатуры в базе 1С с прикреплением материала, нормы расхода. Вторым этапом автоматически создается технологическая карта для планирования загруженности оборудования. В технологическую карту заносится оборудование, наименование операции и норма времени, затрачиваемая на выполнение.

В качестве первого этапа перехода на автоматизированное создание номенклатуры деталей в базе данных 1С УПП решено автоматизировать процесс создания и прикрепления к ранее созданной номенклатуре технологических карт.

Перед началом работы необходимо было решить, какие параметры передавать из технологической карты, созданной технологом в программе ВЕРТИКАЛЬ и прикрепленной к детали в базе ЛОЦМАН: PLM, в технологическую карту 1С. Технологическая карта представлена на рисунке 1. Включает в себя несколько полей, обязательных для заполнения. Поле «рабочий центр» содержит в себе оборудование (станок) предназначенный для определенной операции и закрепленный за определенным участком производства, согласно планировке цеха. Поле «наименование операции» содержит не только название операции, но и обрабатываемый материал (необходимо для снабжения материалом участка). Поле «время выполнения» отвечает за машинное и подготовительно-заключительное время на выполнение одной операции над одной деталью в секундах. Поле «подразделение» это название участка производства (дочернего производства), на котором выполняется операция.

№ операции	Тех. операция (выполн.)	Ед.	К	Время (выполн.)	Количество	Следующие операции	Перейти
1	Установка для лазерной резки Tm Laser 3030 (L20)	шт	1	41	1,000		<input type="checkbox"/>

Рис. 1. Форма технологической карты производства в 1С УПП (1 — рабочий центр, 2 — наименование операции, 3 — кратность, 4 — время выполнения операции, 5 — количество одновременно изготавливаемых деталей, 6 — наименование детали, 7 — подразделение).

Атрибуты, передаваемые из программы ВЕРТИКАЛЬ ЛОЦМАН: PLM, представлены



на рисунке 2. Второй вопрос, который необходимо было решить, это правильность и однозначность определения оборудования. Второй вопрос возник в момент создания рабочих центров в базе программы 1С т. к. каждому рабочему центру (месту) программа присваивает свой собственный код. В программе ВЕРТИКАЛЬ, при занесении в справочник оборудования, рабочее место предлагается заполнять в ручную, в соответствии планировкой цеха.

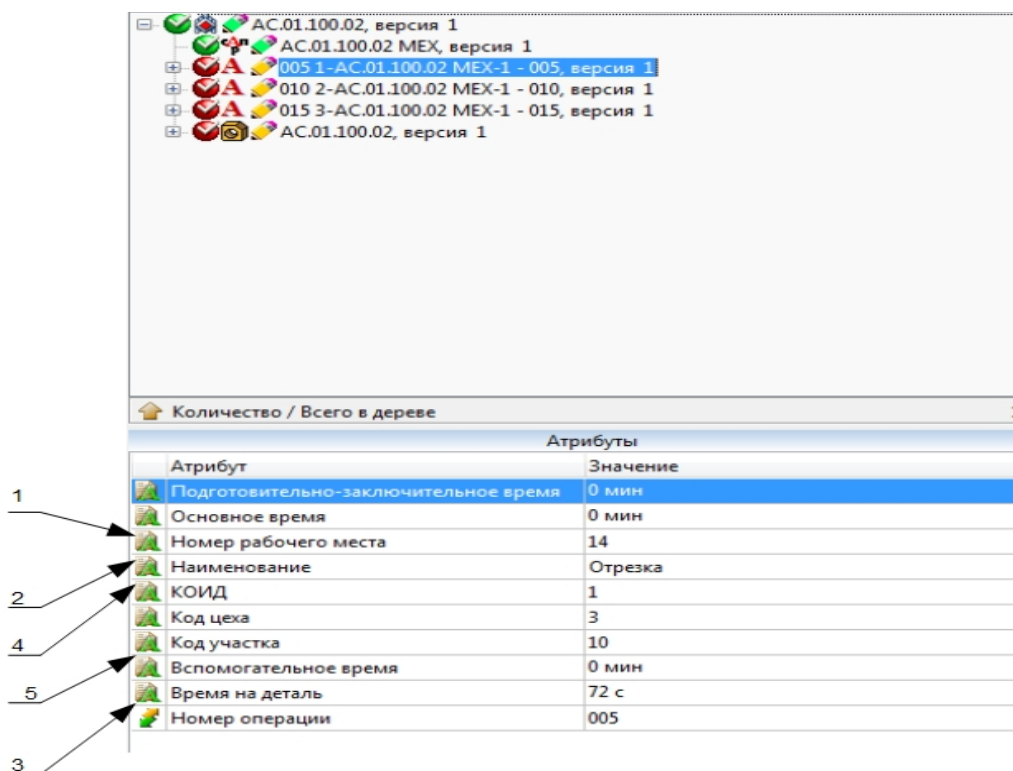


Рис. 2. Атрибуты, передаваемые из технологической карты программы ВЕРТИКАЛЬ в базу данных ЛОЦМАН:PLM (1 – рабочее место, 2 — наименование операции, 3 — штучное, 4 — количество одновременно изготавливаемых деталей, 5 — номер участка)

Для обеспечения правильного и полного планирования загруженности производства было принято передавать из базы данных ЛОЦМАН:PLM в базу данных 1С: УПП следующие параметры (параметры сведены в таблицу 1)

Таблица 1

Параметры, передаваемые из ЛОЦМАН:PLM в 1С:УПП

Атрибуты видимые в программе ВЕРТИКАЛЬ	Атрибуты видимые в программе 1С
Рабочее место	Рабочий цент
Наименование операции	Наименование операции
Штучное время	Время выполнения операции
Количество одновременно изготавливаемых деталей (КОИД)	Количество деталей одновременно изготавливаемых
Наименование ДСЕ	Наименование детали
Обозначение ДСЕ	
Номер участка	Подразделение

По второму вопросу было решено каждому участку и станку присвоить код, который будет одинаковым для программ ВЕРТИКАЛЬ и 1С. Коды присваивались рабочему месту и рабочему центру, а также участку и подразделению, автоматически задаваемый программой 1С при создании рабочего центра (рис.3).

	Код	Наименование
📁	000000007	КО Теплодар
▬	000000005	Станок лазерной гравировки Telesis EV15DS
▬	000000008	Установка для лазерной резки TruLaser 3030 (L20)
▬	000000009	Координатно-просечной пресс Tru Punch 1000
▬	000000010	Токарный станок с ЧПУ HAAS ST 10

Рис. 3. Пример присвоенных кодов рабочим центрам в 1С:УПП.

После проработки основных вопросов и написания программистами SQL запроса из базы данных ЛОЦМАН: PLM. SQL запросы необходимы для выполнения следующих задач: создание, модификация и удаление таблиц базы данных, редактирование информации (записей) в таблицах базы данных, выборка (извлечение) информации из таблиц базы данных.

Произведено первое автоматизированное создание и прикрепление к существующей номенклатуре деталей технологических карт. В ходе первой проверки выяснилось, что технологические процессы, созданные методом копирования из типового технологического процесса в базе ЛОЦМАН: PLM не сохраняют основные параметры. Решением возникшей трудности стало получение информации, пересоздание комплекта карт и пересохранение технологического процесса, созданного методом копирования.

## Выводы

Пробная выгрузка данных из базы ЛОЦМАН:PLM показала, что значения параметров распознаются корректно и без ошибок. Также без ошибок создаются технологические карты производства в 1С. В дальнейшем планируется провести подобную работу по автоматизированному созданию номенклатуры деталей и изделия в целом. Это позволит частично автоматизировать процесс технологической подготовки производства на стадии внедрения в серию нового изделия. Также будет полностью автоматизирован процесс планирования загрузки оборудования во время серийного выпуска изделий.

## Список литературы

1. Николаев С. Опыт внедрения системы 1С:PDM на приборостроительном предприятии / С.И. Николаев, И. Тарзиманов // САПР и графика. – 2014. - №10. – С. 102-104
2. Личман А. Семь ключевых новшеств комплексного решения АСКОН 2014 / А. Личман // САПР и графика. – 2014. - №10. – С. 8-10

## INTEGRATION THE DATABASES LOTSMAN: PLM AND 1C UPP FOR AUTOMATED PREPRODUCTION

**Semenova Ju. S.**<sup>1</sup>, Ph.D. (Engineering), Associate Professor, e-mail: nahat@yandex.ru

**Plitenetsky D. A.**<sup>1</sup>, Student, e-mail: denisalekseevich201191@gmail.com

**Egorychev A. V.**<sup>2</sup>, Part-programming Engineer

<sup>1</sup> Novosibirsk State Technical University, 20 Prospect K. Marksa, Novosibirsk, 630073, Russian Federation

<sup>2</sup> LC “PKF Teplodar”, 125/1 Bogdana Khmel'nitskogo st., Novosibirsk, 630027, Russian Federation

### Abstract

The article describes how to automate the preparation of production with the use of VERTICAL, LOTSMAN: PLM and 1C:manufacturing in terms of production engineering. The possibility of merging databases 1C:manufacturing and LOTSMAN: PLM, automated mapping process and attaching them to the existing range of parts in the database 1C:manufacturing are also considered. An analysis of the used parameters for the two databases is made. Typical tasks associated with the ambiguity of the terms used in various software products are described. Problems of functional coordination of two databases are revealed. Possible errors leading to failures in joint program operation and affecting the correctness of the valuation of material costs and time for manufacturing a unit of product as well as errors affecting proper planning of equipment workload are considered.

### Keywords

database LOTSMAN: PLM, database 1C: manufacturing, VERTICAL, automation, item, manufacturing process, SQL query.

УДК: 621.9

**ЭКСПЕРИМЕНТАЛЬНОЕ ОПРЕДЕЛЕНИЕ СКОРОСТИ ДЕФОРМАЦИИ  
ПРИ ТОЧЕНИИ**

*А.В. ПРОСКОКОВ*<sup>1</sup>, канд. техн. наук, доцент  
*А.В. ФИЛИППОВ*<sup>2</sup>, м.н.с.  
(<sup>1</sup> ЮТИ ТПУ, г. Юрга,  
<sup>2</sup> ИФПМ СО РАН, г. Томск)

**Проскоков А.В.** – 652055, Кемеровская обл., г. Юрга, ул. Ленинградская, 26,  
Юргинский технологический институт  
(филиал) Томского политехнического университета,  
e-mail: proskokov@tpu.ru

**Филиппов А.В.** - 634021, Томск, пр. Академический, 2/4,  
Институт физики прочности и материаловедения СО РАН,  
e-mail: andrey.v.filippov@yandex.ru

В представленной статье рассматривается способ экспериментального определения деформации в зоне стружкообразования при свободном точении меди М1. Для проведения исследования применялся метод корреляции цифровых изображений. С помощью специального программного обеспечения определены величина и направление перемещения деформируемого материала. По экспериментальным данным рассчитаны компоненты скорости деформации и её интенсивность. Совпадение полученных результатов с более ранними исследованиями, проведенными при помощи делительных сеток, указывает на обоснованность применения метода корреляции цифровых изображений для изучения деформационных процессов протекающих в зоне стружкообразования.

**Ключевые слова:** резание материалов, пластическая деформация, скорость деформации, обработка резанием, цифровая корреляция изображений, неразрушающий контроль.

**Введение**

Результаты исследования механизмов формирования и развития деформаций в зоне стружкообразования позволяют эффективно решать производственные задачи. Например, путем искусственного создания в поверхностном слое остаточных напряжений сжатия или растяжения можно повысить усталостную прочность детали и тем самым улучшить ресурс ее работы в изделии. Управлять величиной остаточных напряжений в заготовке можно путем назначения различных режимов резания и задания рациональной геометрии инструмента, а также применением специальных СОТС. Однако при смене условий протекания процесса резания происходят значительные изменения в зоне стружкообразования, что приводит к непредсказуемым изменениям напряженно-деформированного состояния. Поэтому для получения новых знаний о границах распространения пластических деформаций и напряжений в обрабатываемом материале и режущем инструменте необходимы исследования. В области изучения зависимостей формирования зоны стружкообразования основополагающими являются работы авторов М. Kronenberg [1], G. Sellergren [2], E.J.A. Armarego [3], А.М. Розенберга [4], Н.Н. Зорева [5], Г.Л. Куфарева [6], Г.Д. Дель [7], А.А. Брикса [8], К.А. Зворыкина [9] и др. В основе работ этих авторов лежат экспериментальные

исследования по определению деформаций в зоне резания. Они сводятся к двум группам методов: наблюдению за боковой поверхностью зоны резания и изучению структуры «корня стружки» в сечениях, выполненных по направлению главной секущей плоскости. Одним из наиболее распространенных методов, которые применялись авторами для оценки степени деформации при резании, являлся метод координатных сеток. В нем деформацию определяли путем выявления геометрических искажений предварительно нанесенных на боковой поверхности обрабатываемого материала сеток. Результаты работ этих ученых позволили сделать определенные выводы об уровне деформации и общей зоне ее распространения, но не сформировали единой математической модели напряженно-деформированного состояния в зоне стружкообразования. Отсутствие возможности детального определения распределения деформаций в зоне, примыкающей к режущей кромке инструмента, а также при малых припусках, создает условия поиска новых методов исследования напряженно-деформированного состояния в зоне резания.

Одним из современных и широко распространенных методов экспериментального определения деформации материалов является метод цифровой корреляционной спекл-интерферометрии [10, 11].

### Методика экспериментального исследования

Экспериментальные исследования выполнялись на экспериментально-лабораторном стенде, показанном на рис. 1 и заключались в следующем. Заготовка 1 в виде диска устанавливалась на цилиндрической оправке, которая крепилась в коническом отверстии планшайбы поворотного механизма. Диск имел несколько канавок, которые разделяли его периферию на участки.

Отрезной резец 2 с прямолинейной режущей кромкой устанавливался перпендикулярно по отношению к оси вращения заготовки в резцедержателе и закреплялся сверху с помощью болтов. Резцедержатель был установлен на подвижном суппорте установки через специальную динамометрическую стальную скобу. Суппорт установки имел возможность перемещения только по одной координате в направлении оси вращения заготовки.

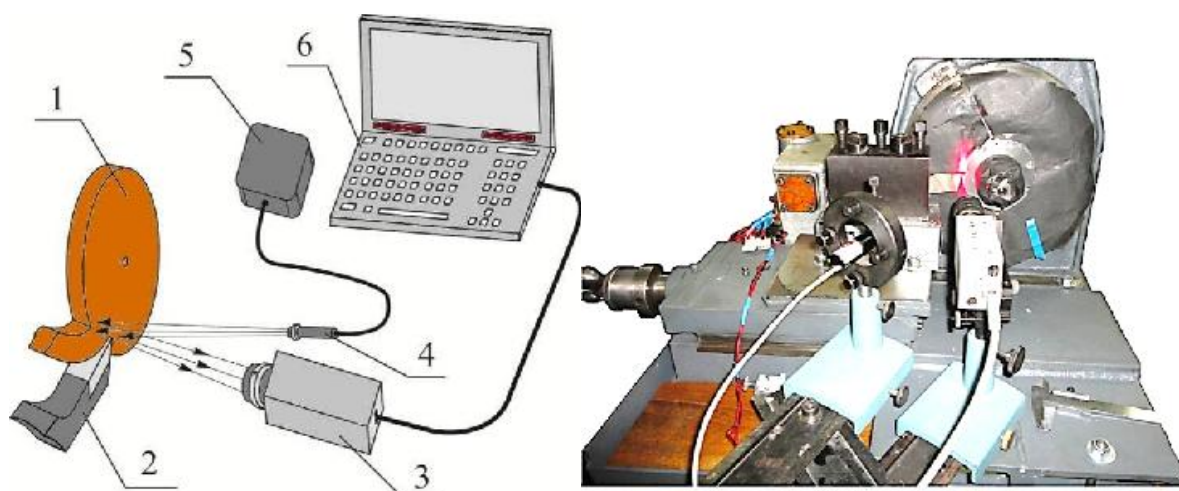


Рис. 1. Лабораторно-экспериментальный стенд: 1 – диск (заготовка), 2 – резец с динамометром, 3 – цифровая видеокамера, 4 – лазер, 5 – блок питания лазера, 6 – персональный компьютер

Предварительно режущую кромку резца необходимо было совместить по высоте с осью заготовки с помощью металлических пластин. С помощью суппорта резец подводился

в канавку заготовки на заданную глубину резания. Асинхронный двигатель переменного тока вращал червячный двухступенчатый редуктор и обеспечивал вращение планшайбы.

Оптическая система состояла из монохроматической цифровой видеокамеры 3 и лазерного модуля с коллиматором 4. Настройку оптической системы нужно было произвести таким образом, чтобы боковая поверхность исследуемого образца находилась в предметной плоскости видеокамеры. Зону резания освещали когерентным монохроматическим излучением лазерного модуля с коллиматором. С целью исключения оптических помех и получения более точных результатов необходимо было исключить наличие поверхностей, отражающих лазерный свет. Поэтому на боковых сторонах заготовки и реза предварительно готовили матовую поверхность. Также все поверхности установки, которые имели металлический блеск, закрывались черной бумагой.

В процессе резания зона стружкообразования, подсвеченная лазером, фиксировалась цифровой монохроматической камерой с частотой 25 кадров в секунду и передавалась на персональный компьютер. Это позволило сформировать на цифровых изображениях опорные точки с определенным размером, зависящим от матрицы цифровой видеокамеры, и разной контрастностью.

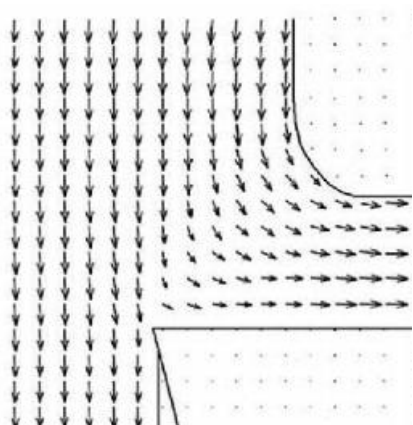


Рис. 2. Векторное поле деформации

Фрагменты видеозаписи разбивались на последовательные кадры, которые затем делились на ячейки с выбранным шагом координатной сетки в пределах от 80 мкм до 960 мкм. При сравнении двух последовательных кадров определялся вектор перемещения для каждой элементарной точки, после чего формировалось векторное поле деформации в исследуемой области (см. Рис. 2).

### Результаты и обсуждение

С целью количественного определения величин деформации при резании металлов способ цифровой корреляционной спекл-интерферометрии был опробован при свободном течении медных дисков на микроскоростях ( $V = 13$  мм/мин).

В результате корреляционного анализа фрагментов видеозаписи эксперимента с помощью специального программного модуля были сформированы матрицы значений смещения каждой точки фрагментов с выбранным шагом в направлении координатных осей  $oz$  – вертикальная ось и  $ou$  – горизонтальная.

На основе полученного поля смещений определялись значения суммарных векторов перемещения  $\vec{V}_{si}$  и его поворот  $W_i$  в декартовой системе координат.

$$\vec{V}_{si} = \vec{U}_i + \vec{V}_i; W_i = \arctg(\vec{U}_i / \vec{V}_i) \tag{1}$$

где  $\vec{U}_i$  и  $\vec{V}_i$  – проекции вектора перемещения вдоль координатных осей  $z$  и  $y$  соответственно.

На рис. 3 а цифрами обозначены величины значения суммарных перемещений в мкм для выполненного опыта. На рис. 3 б показана топограмма распределения областей, в которых происходит изменение угла поворота векторов перемещения можно определить направления движения материала в зоне стружкообразования.

С учетом того, что временной интервал между двумя последовательными кадрами известен, то для топограммы полей смещений на рис. 3а, можно определить скорости

движения материала, в процессе пластической деформации. Для чего каждое значение в матрице перемещений нужно разделить на время между двумя соседними кадрами видеосъемки.

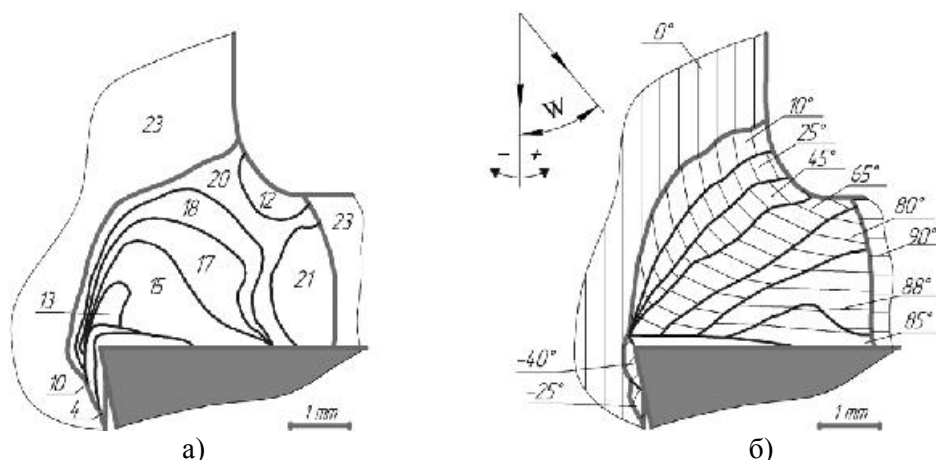


Рис. 3. Топограммы перемещений полей смещения (а) и поворота векторов смещения (б) при свободном резании меди М1 со скоростью  $V = 13$  мм/мин

Величина деформации определяется производной скорости по выбранной координате. Поэтому, формулы для оценки степени деформации выглядят следующим образом:

$$\dot{\epsilon}_x = \frac{dv_x}{dz}; \quad \dot{\epsilon}_y = \frac{dv_y}{dz}; \quad \dot{\epsilon}_z = \frac{dv_z}{dz}; \quad \dot{\epsilon}_y = \frac{dv_y}{dy}; \quad \dot{\gamma}_{zy} = \frac{dv_z}{dy} + \frac{dv_y}{dz}. \quad (2)$$

где  $dt$  – время регистрации двух последовательных кадров видеозаписи.

Интенсивность скорости деформации связывают с напряженным состоянием в зоне деформирования по условию Леви-Мизеса [10], которое определим по формуле:

$$\dot{\epsilon}_i = \frac{\sqrt{2}}{3} \sqrt{(\dot{\epsilon}_z - \dot{\epsilon}_y)^2 + \dot{\epsilon}_z^2 + \dot{\epsilon}_y^2 + \frac{3}{2} \cdot \dot{\gamma}_{zy}^2}. \quad (3)$$

Результатом расчетов по формулам (2) и (3) явились топограммы представленные на рис. 4. Расчётные величины скорости деформации соединялись плавными линиями, которые указывают области с равной деформацией в зоне стружкообразования.

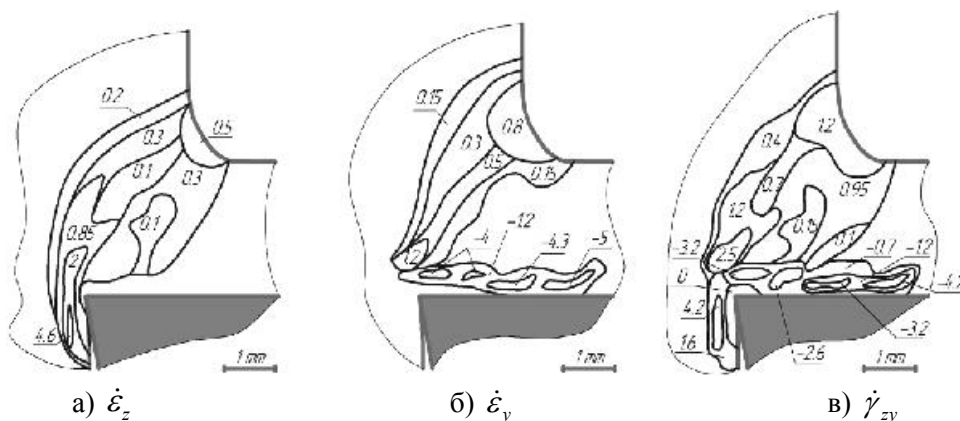


Рис. 4. Топограммы скорости деформации в зоне стружкообразования при резании меди М1 со скоростью  $V = 13$  мм/мин

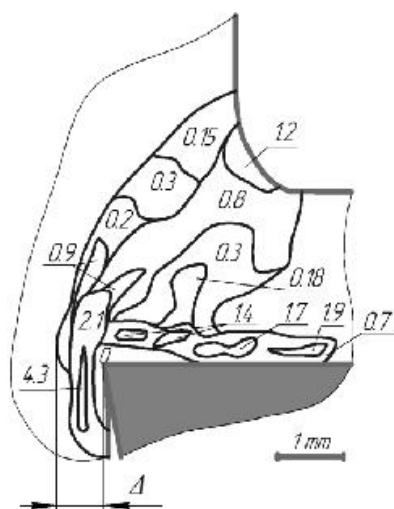


Рис. 5. Топограмма интенсивности скорости деформации  $\dot{\epsilon}_i$  в зоне стружкообразования при резании меди М1 со скоростью  $V = 13$  мм/мин

Из построенных топограмм видно, что в зоне стружкообразования происходят процессы с различной интенсивностью протекания. Этот факт подтверждает наличие анизотропности в исследуемом процессе.

Более подробный анализ полученной топограммы интенсивности скорости (рис. 5) деформации показывает, что по мере перемещения по левой границе зоны стружкообразования значения интенсивностей постепенно увеличиваются и достигают наибольших значений на участке, примыкающем к задней поверхности резца. Также по мере перемещения по линии перехода от свободной поверхности к стружке значение интенсивности практически не меняется и образует замкнутую область. Также данная топограмма позволяет выделить область вторичных деформаций, в которой

сформирован прирезцовый слой. В этой области значения могут быть отрицательными, что связано с уширением стружки во время поперечной деформации.

## Выводы

Полученные данные хорошо согласуются с данными профессора Куфарева Г.Л., представленными в работе [6], которые экспериментально получены при схожих условиях. Например, наличие уровня значений скорости деформации в прирезцовом слое стружки.

Полученная топограмма интенсивности скорости деформации качественно соответствует форме зоны пластичности, установленной экспериментально по микрофотографиям корней сливной стружки [5].

Переход к расчету напряженно-деформированного состояния возможен если учесть диаграмму напряжений обрабатываемого материала при растяжении-сжатии. Но следует учесть, что в процессе пластической деформации большинство обрабатываемых материалов испытывают упрочнение и при достижении предела текучести и переходе в пластическое состояние с дальнейшим увеличением степени деформации увеличивается напряжение, требуемое для деформирования. Это явление приводит к изменению физико-механических свойств материала стружки и обработанной поверхности (наклеп поверхностного слоя) по сравнению с остальным материалом заготовки. С другой стороны пластическая деформация, как и трение, относится к термоактивным процессам, которые сопровождаются образованием тепла в зоне полей скольжения и на трущихся площадках. При нагреве происходит разупрочнение обрабатываемого материала.

Направлением дальнейшей работы должно стать исследование влияния скоростей деформации на напряжения в зоне стружкообразования при тчении основных конструкционных материалов со скоростями близкими к реальному производству.



## Список литературы

1. Kronenberg M. Grundzüge der zerspanungslehre: 2nd Ed. /M. Kronenberg. – Springer (Berlin), 1954. – P. 264.
2. Sellergren G. Das Messen des Widerstandes der Metalle bei Anwendung von Schneidestählen /G. Sellergren // Zeitschrift des Österreichische Ingenieur- und Architekten-Vereines. –1896. – №32. – P. 473-478.
3. Armarego E.J.A. The machining of metals / E.J.A. Armarego, R.H. Brown – Englewood Cliffs, N.J.: Prentice-Hall. – 1969. – 437 p.
4. Розенберг А.М. Факторы, влияющие на процесс деформации при резании /А.М. Розенберг, К.А. Насосов //Изв. ТПИ. –1957. – Т.85. – С. 118-131.
5. Зорев Н.Н. Исследование элементов механики процесса резания /Н.Н. Зорев. – М.: Машгиз, 1952. – 364 с.
6. Куфарев Г.Л. Скорость деформации в процессе резания пластичного металла. Изв. ТПИ. Том 96,1. 1959. 11-17с.
7. Дель, Г.Д. Метод делительных сеток. /Г.Д. Дель, Н.А. Новиков // М. Машиностроение: - 1979. – 144 с.
8. Брикс А.А. Резание металлов (строгание) /А.А. Брикс. – СПб.: Типография М.М. Стасюлевича, 1896. – 163 с.
9. Зворыкин К.А. Работа и усилие необходимые для отделения металлических стружек /К.А. Зворыкин //М.: «Русская» типо-литография, 1893. – 80 с.
10. Данилов В. И., Зуев Л. Б., Горбатенко В. В., Гончиков К. В., Павличев К. В. Использование спекл-интерферометрии для исследования локализации пластической деформации. Заводская лаборатория. Диагностика материалов. 2006. – Том. 72. - №. 12. – С.40-45.

EXPERIMENTAL DETERMINATION OF THE DEFORMATION RATE  
IN TURNING

**Proskokov A.V.**<sup>1</sup>, Ph.D. (Engineering), Associate Professor, e-mail: proskokov@tpu.ru  
**Filippov A.V.**<sup>2</sup>, Junior researcher, e-mail: andrey.v.filippov@yandex.ru

<sup>1</sup> Yurga Institute of Technology, TPU Affiliate, 26 Leningradskaya st., Yurga, 652055, Russian Federation

<sup>2</sup> Institute of Strength Physics and Materials Science of the Siberian Branch of the RAS, 2/4 Academichesky ave., Tomsk, 634021, Russian Federation

## Abstract

The article discusses the method of experimental determination of deformation in the area of chip forming in the process of free turning of copper M1. To conduct the study the method of digital image correlation was used. The value and direction of a deformable material movement were determined by using special software. Based on experimental data, components of deformation rate and its intensity were calculated. The coincidence of the results with earlier studies conducted by means of dividing grids proves the validity of the method of digital image correlation for studying deformation processes occurring in the area of chip forming.

## Keywords

machining, plastic deformation, deformation rate, digital image correlation, nondestructive testing

УДК 621.9.06

## ДВЕ РАСЧЕТНЫЕ МОДЕЛИ ПАЛЛЕТЫ ТЯЖЕЛОГО ПОВОРОТНО-ПОДВИЖНОГО СТОЛА

*В.Г. АТАПИН, доктор техн. наук, профессор  
(НГТУ, г. Новосибирск)*

Атапин В.Г. – 630073, г. Новосибирск, пр. К. Марса, 20,  
Новосибирский государственный технический университет,  
e-mail: teormech@ngs.ru

Рассматриваются две модели паллеты тяжелого поворотного-подвижного стола – модель кусочно-постоянной толщины и модель постоянной толщины в пределах заданных геометрических внешних размеров. Показано, что при оптимальном проектировании обе модели паллеты дают практически одинаковые результаты. К использованию на практике рекомендуется паллета постоянной толщины в пределах заданных геометрических внешних размеров.

**Ключевые слова:** многоцелевой станок, поворотный-подвижный стол, моделирование, несущие конструкции, метод конечных элементов, методы оптимизации.

### Введение

Изменение положения в пространстве любой точки обрабатываемой детали, установленной на поворотном-подвижном столе (рис. 1), в процессе ее переориентации в рабочей зоне зависит:

- от жесткости стола и обрабатываемой детали,
- массы обрабатываемой детали и положения ее центра тяжести относительно оси поворота стола,
- величины и направления силы резания.

Указанные параметры, кроме жесткости стола, являются исходными при проектировании: часть из них определяется номенклатурой обрабатываемых деталей, другие – характеристиками станка и режущего инструмента. Жесткость стола, зависящая от жесткости паллеты, корпуса саней и станины, а также контактной жесткости стыков, необходимо обеспечить в процессе проектирования.

В компоновке стола реализованы такие решения несущей системы, при которых станина и сани испытывают под действием внешней нагрузки, главным образом, деформацию сжатия. Высота станины и саней назначается минимально допустимой по конструкторско-технологическим соображениям. Для паллеты стола характерно преобладание деформации изгиба. В связи с тем, что перемещения при изгибе существенно больше перемещений при сжатии [2] и, следовательно, жесткость несущей системы стола будет определяться в основном жесткостью паллеты, далее подробно рассматривается проектирование паллеты, как наиболее деформируемого элемента системы.



Рис. 1. Поворотный-подвижный стол

## Теория и методы

Серийная паллета (рис. 2) представляет собой пространственную тонкостенную конструкцию прямоугольной формы ячеистой структуры с размерами  $L = 5,6$  м,  $B = 3,6$  м,  $H = 0,8$  м. По нижнему контуру паллеты расположены продольные и поперечные ребра прямоугольного поперечного сечения. Корпус паллеты опирается на направляющие саней кольцевого поперечного сечения (внешний диаметр 3,6 м). Основные параметры серийной паллеты рассчитаны в конструкторском бюро на основе технического расчета [1].

Расчётная схема паллеты строится на основе следующих положений:

1. Корпус паллеты моделируется пластинчатым прямоугольным и стержневым (рёбра) конечными элементами.

2. Паллета опирается на жесткие круговые направляющие саней стола.

3. Расчетными нагрузками являются собственные веса паллеты и обрабатываемой детали (2 МН). Силы резания ввиду их малости по сравнению с указанной нагрузкой не учитываются; так, при чистовом торцовом фрезеровании наибольшая компонента силы резания составляет 3,0 кН.

4. Полагаем, что обрабатываемая деталь установлена на технологических базах, совпадающих с угловыми зонами паллеты. Внешняя нагрузка  $F$  от веса детали и паллеты в предельном случае характеризуется силами  $F_i$  ( $i = 1, \dots, 4$ ), приложенными в угловых точках паллеты (рис. 4). Распределение нагрузки от веса детали в угловых точках паллеты получим на основе методов сопротивления материалов [2]:

$$F_i = (1/4)F \left[ 1 \pm x/(L/2) \pm y/(B/2) \right]. \quad (1)$$

В общем случае центр тяжести детали  $A$  (рис. 2) смещен в плоскости  $xu$  относительно оси поворота стола на  $1/20$  длины и  $1/30$  ширины паллеты; это – наибольшее значение эксцентриситета, установленное на основе анализа конфигураций встречающихся на практике крупногабаритных деталей. Координаты точки  $A$  приложения результирующей нагрузки в этом случае:

$$x = L/20 = 5,6/20 = 0,28 \text{ м}, \quad y = B/30 = 3,6/30 = 0,12 \text{ м}.$$

Задача оптимального проектирования паллеты в явном виде формулируется следующим образом:

$$\text{минимизировать} \quad \Psi_0 = \rho \left( \sum_{i=1}^k V_i + \sum_{j=1}^m V_j \right) \quad (2)$$

при ограничениях:

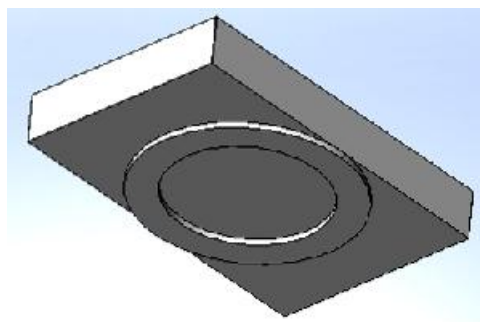
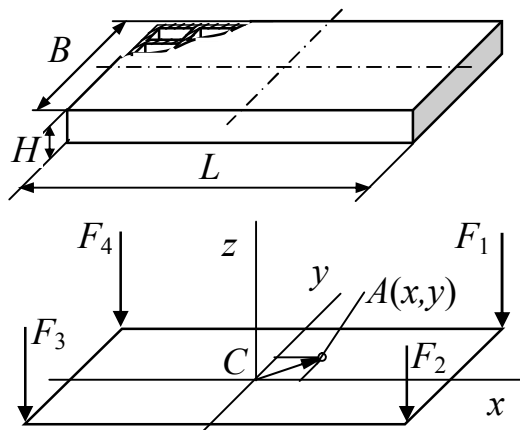


Рис.2. Паллета, расчетная схема ее поверхности и опорная поверхность

на перемещения	$\psi_1 = 1 - \delta/[\delta] \geq 0,$
напряжения	$\psi_2 = 1 - \sigma_{\text{экв}}/[\sigma] \geq 0,$
устойчивость	$\psi_3 = 1 - n\sigma/\sigma_{\text{кр}} \geq 0,$
частоту	$\psi_4 = p_1/[p_1] - 1 \geq 0$
переменные	
проектирования	$\psi_5 = 1 - V_i \geq 0, \quad i = 1, \dots, k,$
	$\psi_6 = 1 - V_j \geq 0, \quad b \quad j = 1, \dots, m,$

где  $k, m$  – число пластинчатых и стержневых конечных элементов (КЭ);  $\rho$  – плотность материала;  $V$  – объем конечного элемента;  $\delta, [\delta]$  – расчетная и допускаемая относительная деформация, определяемая в направлении, перпендикулярном плоскости паллеты;  $\sigma_{\text{экв}}, [\sigma] = 100$  МПа – эквивалентное и допускаемое напряжения;  $n = 2$  – коэффициент запаса на устойчивость;  $\sigma, \sigma_{\text{кр}}$  – сжимающее напряжение, действующее в плоскости КЭ, и критическое напряжение;  $p_1, [p_1] = 12$  Гц – расчетное значение и нижняя граница (определяется частотой вращения шпинделя  $500 \text{ мин}^{-1}$  с отстройкой от резонанса 30 %) первой собственной частоты. Переменными проектирования являются толщина  $t_c$  стенки корпуса и толщина  $t_p$  ребра (при постоянной ширине). Габаритные размеры паллеты (длина, ширина, высота) определяются техническим заданием и здесь не варьируются.

Основным критерием, характеризующим жесткость паллеты, является угол наклона поверхности паллеты (как непосредственно влияющий на работоспособность гидростатических направляющих [1]). На основе этого критерия при расчете паллеты введена норма жесткости – относительная вертикальная деформация  $[\delta] = 2 \cdot 10^{-5}$  (при ширине направляющих 1 м, толщине масляного слоя  $4 \cdot 10^{-5}$  м).

За целевую функцию задачи (2) здесь принята масса конструкции, так как, во-первых, рассматривается расчет конструкций массой несколько десятков тонн, во-вторых, на такие критерии, как жесткость (перемещения), прочность (напряжения) и другие можно назначить допускаемые значения.

Задача (2) решается методом штрафных функций [3] в форме

$$\varphi = \psi_0 / \psi_0^H + r \sum_{i=1}^4 (1/\psi_i), \quad (3)$$

где  $\psi_0^H$  – начальная масса серийной конструкции паллеты до оптимизации;  $r$  – малый положительный параметр. Решение задачи получается безусловной минимизацией функции (3) для убывающей последовательности значений параметра  $r$  методом Давидона-Флетчера-Пауэлла [3].

## Результаты и обсуждение

При оптимизации паллеты исследовались два варианта изменения переменных проектирования:

- толщина постоянна в пределах отдельного конечного элемента,
- толщина постоянна для группы конечных элементов: 1-я группа – пластинчатые конечные элементы (КЭ) в плоскостях  $xz$  и  $yz$ , 2-я – пластинчатые КЭ в плоскости  $xu$ , 3-я – стержневые КЭ.

Результаты оптимизации по модели (2) для двух вариантов расчетной схемы представлены на рис. 3 и в таблице. Для паллеты кусочно-постоянной толщины (рис. 3) наиболь-

шие значения по толщине КЭ наблюдаются в зоне опирания паллеты на круговые направляющие саней стола. Результаты расчета паллеты постоянной толщины представлены в работе [4].

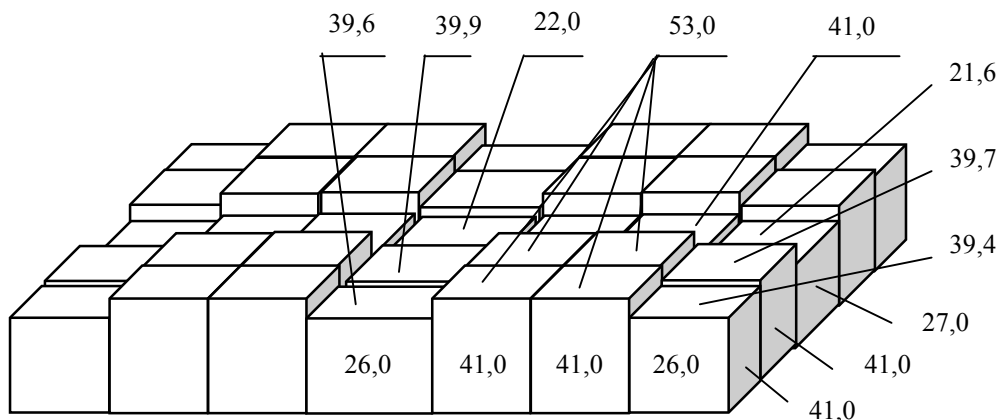


Рис. 3. Паллета кусочно-постоянной толщины. Цифры обозначают толщину стенки и верхней плиты в мм

Результаты оптимизации паллеты

Проект паллеты	Толщина, мм				Наибольшее вертикальное перемещение, мм	Масса, т
	верхняя плита	боковая стенка	внутренняя стенка	ребро		
Серийный	60,0	60,0	50,0	60,0	0,249	38,12
Оптимальный постоянной толщины	29,0	36,3	36,3	69,5	0,452	24,59
Оптимальный кусочно-постоянной толщины	Рис. 3				0,438	25, 20

**Вывод**

Таким образом, проведенные расчеты двух моделей паллеты показали, что оба варианта дали практически одинаковые значения целевой функции. Однако, для практики более технологичной является вторая модель паллеты – модель с постоянной толщиной в пределах данной плоскости.

**Список литературы**

1. Каминская В.В., Левина З.М., Решетов Д.Н. Станины и корпусные детали металло-режущих станков. – М.: Машгиз, 1960. – 362 с.
2. Атапин В.Г., Пель А.Н., Темников А.И. Сопротивление материалов. Базовый курс. Дополнительные главы: учебник. – Новосибирск: Изд-во НГТУ, 2011. – 508 с. – («Учебники НГТУ»).
3. Реклейтис Г., Рейвиндран А., Рэгсдел К. Оптимизация в технике: В 2-х кн.– М.: Мир, 1986. – Кн.1. 350 с. – Кн.2. 320 с.

4. *Атапин В.Г.* Расчетное проектирование несущих конструкций тяжелых многоцелевых станков // Обработка металлов (технология, оборудование, инструменты). – 2011. – № 3 (52). – С. 27 – 34.

## TWO-PALLET MODELS OF A HEAVY ROTARY-MOVABLE TABLE

**Atapin V.G.**, D.Sc. (Engineering), Professor, e-mail: teormech@ngs.ru

Novosibirsk State Technical University, 20 Prospect K. Marksa, Novosibirsk, 630073, Russian Federation

### Abstract

Two design pallet models, namely, a model of piecewise-constant thickness and a model of constant thickness within preset geometrical external dimensions are discussed. When optimizing pallets, two ways of changing the design variables were studied: *a*) constant thickness for a single finite element, *b*) constant thickness for a group of finite elements: Group 1 includes plate finite elements (FE) in the *xz* and *yz* planes, group 2 covers plate FEs in the *xy* plane, group 3 includes rod FEs. It is shown that both pallet models are almost identical in weight. The model of constant thickness within preset geometrical external sizes is recommended for practical application.

### Keywords

heavy multi-purpose machine tool, rotary-movable table, modeling, carrier constructions, finite element method, optimization methods

УДК 621.9.06

## МОДЕЛИРОВАНИЕ СОВМЕСТНОЙ РАБОТЫ СТОЛА МНОГОЦЕЛЕВОГО СТАНКА И ОБРАБАТЫВАЕМОЙ ДЕТАЛИ

*В.Г. АТАПИН, доктор техн. наук, профессор  
(НГТУ, г. Новосибирск)*

Атапин В.Г. – 630073, г. Новосибирск, пр. К. Маркса, 20,  
Новосибирский государственный технический университет,  
e-mail: teormech@ngs.ru

Рассматривается расчет паллеты, входящей в состав несущей системы тяжелого многоцелевого станка, с учетом жесткости обрабатываемой детали. Для учета жесткости обрабатываемой детали предлагается использовать условную корпусную деталь минимальной жесткости. Показано, что учёт жёсткости обрабатываемой детали приводит к существенному снижению перемещений и массы паллеты.

**Ключевые слова:** многоцелевой станок, поворотный-подвижный стол, моделирование, несущие конструкции, метод конечных элементов.

### Введение

В работе [1] рассмотрен детерминированный и вероятностный подход к расчёту несущей системы поворотного-подвижного стола, входящего в состав тяжёлого многоцелевого станка (рис.1). При построении моделей прочностной надёжности использовались модели нагружения несущей системы стола, которые учитывают только вес обрабатываемой детали, но не учитывают её жёсткость. Однако изменение положения в пространстве любой точки обрабатываемой детали, установленной на поворотном-подвижном столе, зависит не только от жёсткости стола, но и от жёсткости обрабатываемой детали.

Целью настоящей работы является оценка влияния жёсткости обрабатываемой детали на жесткость несущей системы поворотного-подвижного стола. Для этого предлагается использовать в качестве обрабатываемой детали корпусную деталь минимальной жёсткости.

### Теория

Как и в [1], здесь также рассматривается расчет паллеты как наиболее деформируемого элемента несущей системы стола. Конструкция паллеты представляет собой пространственную тонкостенную конструкцию прямоугольной формы ячеистой структуры с размерами  $L = 5,6$  м,  $B = 3,6$  м,  $H = 0,8$  м (рис. 2). По нижнему контуру паллеты расположены продольные и поперечные рёбра прямоугольного поперечного сечения. Корпус паллеты опирается на направляющие саней стола 6 (рис. 1) кольцевого поперечного сечения (внешний диаметр 3,6 м). Расчетная схема паллеты строится на основе следующих положений.

1. Корпус паллеты моделируется пластинча-

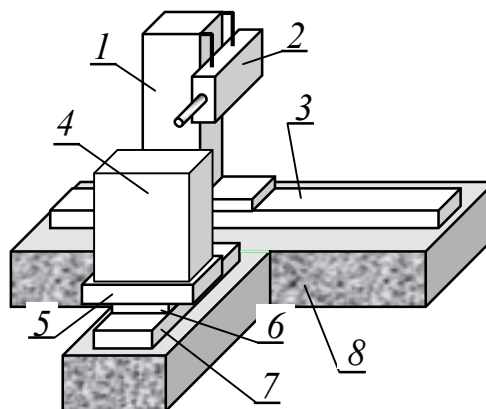


Рис. 1. Компонновка тяжёлого многоцелевого станка: 1 – стойка; 2 – шпиндельная бабка; 3 – станина; 4 – обрабатываемая деталь; 5 – паллета; 6 – сани стола; 7 – станина стола; 8 – фундамент

тым прямоугольным и стержневым (рёбра) конечными элементами.

2. Внешней нагрузкой являются собственный вес паллеты и вес обрабатываемой детали ( $F = 2000$  кН).

3. Центр тяжести детали  $A$  смещен в плоскости  $xu$  относительно оси поворота стола на  $1/20$  длины и  $1/30$  ширины паллеты (рис. 2).

Основной нагрузкой для паллеты является вес обрабатываемой детали. В этом случае силы  $F_i$  ( $i = 1, \dots, 4$ ) рассчитываются по формуле, полученной методами сопротивления материалов [2]:

$$F_i = (1/4)F [1 \pm x/(L/2) \pm y/(B/2)].$$

Далее отдельная сила  $F_i$  распределяется равномерно между тремя угловыми точками, являющимися узлами конечноэлементной сетки (рис.2).

При учете собственной жёсткости обрабатываемой детали принимается, что деталь жестко закрепляется в угловых зонах паллеты в трех точках (рис. 2, места приложения сил), что обеспечивает эквивалентность схем нагружения для двух рассматриваемых случаев – без учета и с учетом жёсткости обрабатываемой детали. Для оценки совместной работы системы паллета – обрабатываемая деталь нами предлагается использовать условную корпусную деталь минимальной жёсткости (без перегородок, ребер жёсткости, замкнутых внутренних контуров и др.) с расчетным весом 2000 кН и поперечным сечением, обеспечивающим заданный эксцентриситет центра тяжести  $A(x,y)$  с координатами (рис. 3):

$$x = L/20 = 5,6/20 = 0,28 \text{ м,}$$

$$y = B/30 = 3,6/30 = 0,12 \text{ м.}$$

Для всех расчетов учитывалось ограничение на толщину стенок и ребер паллеты по литейным условиям согласно формуле [3]:

$$t_{\min} = 10 \sqrt{(2L + B + H)/3} \text{ , мм,}$$

где  $L, B, H$  – габаритные размеры конструкции (м). Для заданной паллеты минимальная толщина стенки составляет  $t_{\min} = 23$  мм.

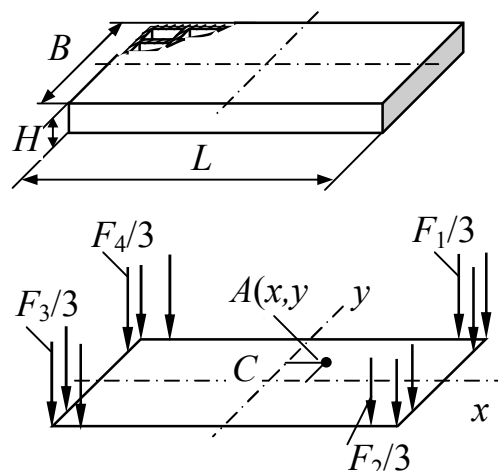


Рис. 2. Паллета и схема нагружения ее поверхности

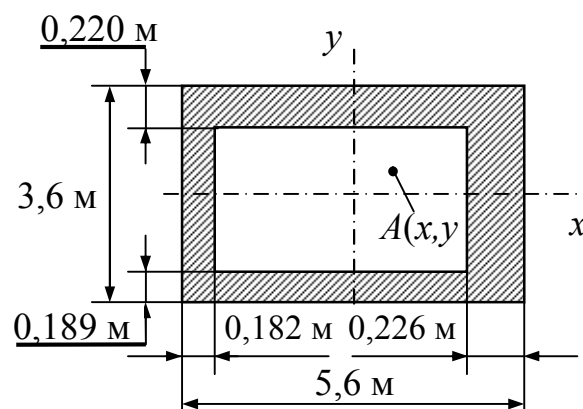


Рис. 3. Поперечное сечение обрабатываемой корпусной детали

### Результаты и обсуждение

Расчёты проведены в среде программного комплекса APM WinMachine (версия 7.0) методом конечных элементов для:

- 1) паллеты с оптимальными размерами [1],
- 2) паллеты с толщиной стенки корпуса 23 мм (с ограничениями по литейным условиям).

Результаты расчетов, приведенные в таблице, показывают, что жёсткость обрабатываемой детали существенно влияет на жёсткость паллеты и, следовательно, несущей системы стола в целом – имеет место снижение перемещений (на 43,6 %) и массы (на 22,3 %) паллеты. В связи с тем, что толщины элементов достигли ограничений по литейным условиям, а перемещение 0,289 мм существенно меньше, чем для оптимальной паллеты заданной жёст-



кости (0,512 мм), то очевидно, что поиск рациональной компоновки паллеты требует новых конструкторских решений.

Наименьшее значение собственной частоты паллеты с толщиной стенки 23 мм составляет 88,18 Гц, что значительно выше допускаемой собственной частоты 10,8 Гц (определяется наибольшей частотой вращения шпинделя  $500 \text{ мин}^{-1}$  с отстройкой от резонанса 30 %). Следовательно, при снижении массы паллеты отсутствует возможность появления резонанса в процессе обработки. Полученные напряжения не превышают 25 МПа, что значительно меньше рекомендуемых допускаемых напряжений  $[\sigma] = 160 \text{ МПа}$  (сталь Ст 3) [2].

№ пп.	Модель нагружения	Толщина элементов паллеты			Перемещение наибольшее (вертикальное) мм	Масса паллеты т
		верхней плиты	стенок	ребра		
		мм				
1	Без учёта жёсткости обрабатываемой детали: - нагрузка без эксцентриситета - нагрузка с эксцентриситетом	29,0 [1]	36,3 [1]	70[1]	0,415	24,59
					0,512	24,59
2	Учёт жёсткости обрабатываемой детали (нагрузка с эксцентриситетом)	29,0	36,3	70	0,211	24,59
		23,0	23,0	70	0,289	19,11

## Выводы

1. Учёт жёсткости обрабатываемой детали на основе условной детали минимальной жёсткости приводит к существенному снижению перемещений и массы паллеты.

2. Реальные обрабатываемые детали имеют различные элементы, увеличивающие их жёсткость (перегородки, ребра жёсткости, замкнутые контура и др.) и, следовательно, увеличивающие жёсткость системы паллета – обрабатываемая деталь. Однако вследствие большого разнообразия компоновок обрабатываемых деталей и, следовательно, разной жёсткости их поперечного сечения, целесообразно проводить расчёт с использованием более простой представительской (условной) детали минимальной жёсткости для известной номенклатуры деталей с целью получения более рациональных конструкций элементов стола. Избыточная жёсткость реальных деталей по сравнению с жёсткостью представительской детали идёт в запас жёсткости несущей системы стола.

## Список литературы

1. Атапин В.Г. Оптимизация несущей системы стола тяжёлого многоцелевого станка // Обработка металлов. – 2006. – № 4 (33). – С. 30 – 32.
2. Атапин В.Г., Пель А.Н., Темников А.И. Сопrotивление материалов. Базовый курс. Дополнительные главы: учебник. – Новосибирск: Изд-во НГТУ, 2011. – 508 с.
3. Пуш В.Э. Конструирование металлорежущих станков. – М.: Машиностроение. 1977. – 390 с.

**MODELING OF JOINT OPERATION OF A MULTI-PURPOSE MACHINE TOOL  
AND A MACHINED WORKPIECE**

**Atapin V.G.**, D.Sc. (Engineering), Professor, e-mail: teormech@ngs.ru

Novosibirsk State Technical University, 20 Prospect K. Marksa, Novosibirsk, 630073, Russian Federation

**Abstract**

The calculation of a pallet incorporated in the load-carrying system of a heavy rotary-movable table is considered with account for the machined workpiece rigidity only the weight of a workpiece, but also its rigidity. However, a change of the position in space at any point of the workpiece mounted on the tilt-sliding table depends not only on the hardness of the table but also on the hardness of the workpiece. The purpose of the work is to calculate the pallet, which is part of the support system of a heavy machine center taking into account the rigidity of the workpiece. To account for the workpiece rigidity it is recommended to use conditional minimum stiffness workpieces (without walls, edges of rigidity, and closed internal circuits). It is shown that the workpiece rigidity significantly affects the pallet rigidity and in general hence the section of the carrier as a whole leads to a decrease in displacements (43.6%) and weight (22.3%) of pallets.

**Keywords**

multi-purpose machine tool, rotary- movable table, modeling, finite elements method

УДК 621.9.02

**АНАЛИЗ И РАЦИОНАЛЬНЫЙ ВЫБОР ПОЛИМЕРНЫХ КОМПОЗИЦИОННЫХ МАТЕРИАЛОВ ДЛЯ ИЗДЕЛИЙ ПО ИХ ФИЗИКО-МЕХАНИЧЕСКИМ СВОЙСТВАМ***Д.В. ЛОБАНОВ, доктор техн. наук, доцент,  
профессор кафедры «Технология машиностроения»**С.А. СИДОРЕНКО, студент**Д.А. ЮЩЕНКО, студент**А.В. БОЛЬШЕШАПОВА, студентка  
(БрГУ, г. Братск)*

**Лобанов Д.В.** – 665709, г. Братск, ул. Макаренко, 40,  
Братский государственный университет,  
e-mail: mf\_nauka@brstu.ru

В статье представлены результаты исследований, направленных на применение полимерных композиционных материалов в машиностроении взамен общепринятых конструкционных, отмечена возможность создания изделий из композитов с использованием режущего инструмента; раскрыта актуальность тематики исследования, приведен краткий обзор видов композиционных материалов; предложена разработанная авторами методика выбора материалов в зависимости от варьируемых параметров сопоставимости; представлены примеры численной реализации методики на конкретных примерах с учетом физико-механических свойств материалов; раскрыты перспективы дальнейшей реализации результатов исследований.

**Ключевые слова:** конструкционные композиционные материалы, обработка резанием, область применения полимерных композитов, анализ и выбор, методика, варьируемые параметры, численная реализация, перспективы исследований.

**Введение**

Композиты, в которых матрицей служит полимерный материал, являются одним из многочисленных и разнообразных видов материалов. Их применение в различных областях дает значительный экономический эффект.

На сегодняшний день известна широкая гамма полимерных композиционных материалов и их наполнителей, а область их применения всё чаще затрагивает машиностроение [1, 2]. Рассмотрим некоторые виды полимерных композиционных материалов.

*Стеклопластики.* Обеспечивают герметичность, не корродируют, обладает маслостойкостью, стойкостью против воздействия большинства кислот, щелочей и растворителей, поэтому из него делают изделия, предназначенные для эксплуатации в агрессивных средах, изоляционные детали. Высокая прочность при малой плотности делает его пригодным для изготовления ответственных изделий малой массы. [3-6].

*Углеродпластики.* В машиностроении замена деталей из стали и чугуна на детали из углеродпластиков, армированных углеродными волокнами, позволяют снизить массу деталей и механизмов. Разрабатывают приводные (карданные) валы, рессоры и другие детали из углеродпластиков [7].

Применение в авиационных конструкциях позволяет снизить массу, повысить жесткость элементов конструкций, выносливость, а в некоторых случаях увеличить и прочность

конструкций. Эффективно используются в конструкциях космических летательных аппаратов [8, 9]. Широко применяют для станин станков, вращающихся деталей электрооборудования, маховиков, аккумуляторов кинетической энергии, для деталей машин с высокими скоростями вращения, для роботов, манипуляторов.

*Боропластики.* Применяют главным образом в авиационной и космической технике для снижения массы высоконагруженных деталей, например панелей стабилизаторов, поверхностей управления [10].

*Органопластики.* Изготавливают слабо- и средненагруженные детали авиационной техники [7, 11]. Рекомендуются для изготовления легких конструкций с повышенными требованиями к ударной и баллистической стойкости [12]. Используют для изготовления многослойных звукопоглощающих конструкций и легких заполнителей различных типов для изготовления тяжело-нагруженных узлов трения скольжения, работающих без смазки при температурах от  $-60$  до  $+200^{\circ}\text{C}$  [11].

*Текстолиды.* Изготавливают шестеренки разных размеров, степень износа которых в три раза меньше, чем металлических; высокоскоростные подшипники; малоинерционные кулачки для станков; амортизирующие прокладки, уплотнительные кольца; детали для химических производств [13]. Текстолидные подшипники являются элементами турбин, шаровых мельниц, центробежных насосов [11].

*Стеклотекстолиды.* Предназначены для работы в агрессивной среде в условиях нормальной и повышенной влажности. Изготовление деталей применяемых в электротехническом оборудовании, судостроении, металлургии, приборо- и станкостроении, машиностроении, нефтехимическое и химическое, судостроении и во многих других областях [7, 11].

*Базальтопластики.* Применяются для изготовления каркасов и панелей, труб, профилей различного сечения, рациональных специфических конструкций и деталей, как арматуру при производстве базальтобетона с дальнейшим применением его в химической промышленности [14].

*Арамидопластики.* Применение арамидопластиков определяется их высокими механическими и термическими свойствами. Эффективны в тех областях, где требуются высокие удельные механические характеристики - в летательных аппаратах, транспортных средствах, защитном (бронезилеты, каски), спасательном и спортивном снаряжении, медицинской технике [13, 7, 11].

Многообразие видов композиционных материалов и предприятий, занимающихся их изготовлением, ведет к затруднениям, связанным с рациональным выбором композита для эффективной замены общепринятых материалов в конструкциях и изделиях [1]. Ограниченность механической обработки изделий из композиционных материалов связана с необходимостью повышения работоспособности режущего инструмента различными методами [20, 21], что обусловлено специфическими физико-механическими свойствами композитов и сложностью их качественной обработки [2, 3].

Требуется разносторонний комплексный анализ различных композиционных материалов с учетом показателей, наиболее приемлемых для определенного вида продукции, с учетом обрабатываемости резанием и проведением дополнительных маркетинговых исследований [6]. Это, как правило, трудоемкий и длительный процесс, что останавливает, или ограничивает производителей изделий из композитов. Поэтому, необходима эффективная методика разностороннего анализа материалов с варьированием критериев, определяющих целесообразность перехода от общепринятых материалов к композиционным. Требуется автоматизация рутинного труда конструкторов и технологов, принимающих обоснованные решения по выбору композиционных материалов.

## Теория и методы

Рассмотрим решение данной проблемы на примере нескольких видов полимерных композитов: стеклопластик ( $X_1$ ), углепластик ( $X_2$ ), базальтопластик ( $X_3$ ), боропластик ( $X_4$ ), органоластик ( $X_5$ ), текстолит ( $X_6$ ), стеклотекстолит ( $X_7$ ), арамидоластик ( $X_8$ ). Оценим их на данном этапе только лишь по их физико-механическим свойствам.

Для корректности проведения сравнительного анализа композитов рекомендуется руководствоваться конкретными свойствами или параметрами материала, сравнивая их с этим же свойствами или параметрами другого композита.

Существенные параметры, характеризующие некоторые виды полимерных композиционных материалов, представлены в табл. 1

Таблица 1

Параметры, характеризующие виды полимерных композитов

Наименование, ПКМ	Плотность, кг/м <sup>3</sup>	Модуль упругости, ГПа	Теплопроводность При 20°C Вт/м * °C(К)	Рабочая (предельная) Т °C	Предел прочности МПа		
					При растяжении	При сжатии	При изгибе
( $X_1$ )	1800-2000	70-50	0.75	-50... +180	1700	410-1180	690- 1240
( $X_2$ )	1450-1600	350	1.0	(До +250)	2000- 3000	940-1290	1670- 2000
( $X_3$ )	2200-2600	50	1.0	-200... +500	1200	5000	1650
( $X_4$ )	2100	250-270	0.6	(До +200)	1300	1150	1700
( $X_5$ )	1300	95-180	1,2-2,0	-60... +180	670-880	150-213	460- 520
( $X_6$ )	1300-1400	22,4	0.23-0.32	-40... +105	190-210	200	108- 152
( $X_7$ )	1600-1900	$2.1 \cdot 10^{-4}$	0.29-0.38	-65... +155	220	400	350
( $X_8$ )	1250-1350	127-160	0.3	-100... +280	1500- 2500	250-400	500- 800

Для определения оптимального композиционного материала нами предлагается использовать методiku, основанную на выявлении показателей, наиболее значимых в каждом конкретном случае [1, 15, 16].

Обозначим эти показатели через  $A_i$ , а материалы, которым соответствуют значения показателей, через  $X_i$ . Множество сравниваемых видов композиционных материалов представим в виде  $X_1, X_2, X_3, \dots, X_n$ , где  $n$  – количество оцениваемых вариантов материалов.

Для корректного решения задачи представим значения показателей в виде кодированных элементов матрицы смежности  $a_{ij}$

Элементы матрицы  $C(a_{ij})$  принимают прямые или обратные значения показателя (в зависимости от приоритета большей или меньшей величины) без учета их размерности, по которым и оценивается соответствующий материал.

$$C(a_{ij}) = \begin{pmatrix} & A_1 & A_2 & A_3 & \dots & A_k \\ X_1 & a_{11} & a_{12} & a_{13} & \dots & a_{1k} \\ X_2 & a_{21} & a_{22} & a_{23} & \dots & a_{2k} \\ X_3 & a_{31} & a_{32} & a_{33} & \dots & a_{3k} \\ \dots & \dots & \dots & \dots & \dots & \dots \\ X_n & a_{n1} & a_{n2} & a_{n3} & \dots & a_{nk} \end{pmatrix}$$

где  $a_{ij} = A_i$  если приоритетно большее значение показателя;  $a_{ij} = 1/A_i$  если приоритетно меньшее значение показателя.

Далее по матрицам смежности рассчитываем итерированную значимость  $Q'_i = \sum_{j=1}^n a_{ij}$  и весовой критериальный коэффициент  $q_i = \frac{Q'_i}{\sum_{i=1}^n Q'_i}$  для каждого мате-

риала. Результаты расчета весового критериального коэффициента сведены в результирующий вектор:

$$q(n) = \begin{pmatrix} q_1 \\ q_2 \\ \dots \\ q_n \end{pmatrix}, \text{ где } n - \text{ количество сравниваемых материалов.}$$

Наибольшее значение весового критериального коэффициента свидетельствует о большей рациональности применения композиционного материала.

Для примера рассмотрим несколько частных случаев реализации представленной методики:

1. Сравниваются все перечисленные композиционные материалы ( $X_1 \dots X_8$ ) по всем показателям показателя.
2. Сравниваются все перечисленные композиционные материалы. ( $X_1 \dots X_8$ ). Значимыми являются показатели: модуль упругости, предел прочности при растяжении и изгибе.
3. Сравниваются все перечисленные композиционные материалы. ( $X_1 \dots X_8$ ). Значимыми являются показатели: плотность, модуль упругости и теплопроводность.

По каждому из случаев выполнены расчеты итерированной значимости и весового критериального коэффициента. Результаты расчетов сведены в табл. 2

Таблица 2

Результаты расчётов итерированной значимости и весового критериального коэффициента

Материал	Пример 1		Пример 2		Пример 3	
	Результирующие векторы					
	$Q$	$q$	$Q$	$q$	$Q$	$q$
(X <sub>1</sub> ) Стеклопластик	5640,7	0,1302	2760	0,1475	1960,7	0,1339
(X <sub>2</sub> ) Углепластик	7501	0,1731	<b>4650</b>	<b>0,2486</b>	1851	0,1264
(X <sub>3</sub> ) Базальтопластик	<b>10801</b>	<b>0,2493</b>	2900	0,1550	<b>2451</b>	<b>0,1673</b>
(X <sub>4</sub> ) Боропластик	6710,6	0,1549	3260	0,1743	2360,6	0,1612
(X <sub>5</sub> ) Органопластик	3076,7	0,0710	1415	0,0756	1451,7	0,0991
(X <sub>6</sub> ) Текстолит	2007,7	0,0463	352,4	0,0188	1372,6	0,0937
(X <sub>7</sub> ) Стеклотекстолит	2875,3	0,0663	570	0,0304	1750,3	0,1195
(X <sub>8</sub> ) Арамидопластик	4705,3	0,1086	2795	0,1499	1445,3	0,0987

### Вывод

Анализ результатов позволил сформулировать следующие выводы:

В первом случае наибольшее значение весового критериального коэффициента имеет материал X<sub>3</sub> (Базальтопластик) со значением 0,2493, следовательно, он является наиболее рациональным для использования в заданных условиях. На его замену может претендовать материал X<sub>2</sub> (Углепластик) с весовым критериальным коэффициентом 0,1731.

Во втором случае наибольшее значение весового критериального коэффициента имеет материал X<sub>2</sub> (Углепластик) с показателем 0,2486, следовательно, он является наиболее рациональным для использования в представленных условиях сравнения. На его замену может претендовать материал X<sub>4</sub> (Боропластик) с весовым критериальным коэффициентом 0,1743.

В третьем частном случае наибольшее значение весового критериального коэффициента имеет материал X<sub>3</sub> (Базальтопластик) с показателем 0,1673, следовательно, он является рациональным для использования. На его замену может претендовать материал X<sub>4</sub> (Боропластик) с весовым критериальным коэффициентом 0,1612.

Следует отметить, что при увеличении количества показателей, анализ и выбор полимерного композиционного материала будет более обоснованным.

Наличие широкой номенклатуры применяемых в промышленности и новых композиционных материалов, ведет к необходимости их систематизации, а также автоматизации процесса обоснованного анализа и выбора для возможности использования их в качестве конструкционных. В связи с чем, нами ведется дальнейшая разработка алгоритмов и программных продуктов для создания базы данных материалов, основанных на положениях описанной выше методики.

Кроме того, проводятся исследования, направленные на повышение эффективности лезвийной обработки композиционных неметаллических материалов [17 - 22].

Представленная методика и программные продукты на ее основе могут быть реализованы в условиях реального производства при принятии синтезированных решений по выбору композиционного материала взамен общепринятых конструкционных.

Использование результатов исследований позволяет значительно повысить эффективность выбора рационального материала в зависимости от варьируемых параметров сопоста-

вимости, автоматизировать и ускорить процесс принятия синтезированных решений для применения материала, тем самым расширить область использования композитов в различных отраслях промышленности.

### Список литературы

1. Лобанов Д.В., Янюшкин А.С. Технология инструментального обеспечения производства изделий из композиционных неметаллических материалов : монография / Старый Оскол: ТНТ, 2012. 296 с.
2. Архипов П.В., Балыков А.В., Дьяконов А.А., Еренков О.Ю., Иванов В.П., Калита Е.Г., Липатова А.Б., Лобанов Д.В., Медведева О.И., Морозова А.В., Шмидт И.В., Янюшкин А.С. Эффективные технологии механической обработки деталей из неметаллических материалов / Коллективная монография. Под ред. Киричека. / М.: Издательский дом «Спектр», 2014. 225 с.
3. Рычков Д.А., Скрипняк В.А., Янюшкин А.С., Лобанов Д.В. Разработка технологии подготовки режущего инструмента для обработки слоистых композиционных материалов. / Обработка металлов (технология, оборудование, инструменты). 2014. № 2 (63). С. 6-13.
4. Рычков Д.А., Скрипняк В.А., Янюшкин А.С., Лобанов Д.В. Формирование режущей кромки фрезерного инструмента для обработки слоистых композиционных материалов, армированных стеклянными волокнами. / Системы. Методы. Технологии. 2014. № 2 (22). С. 42-46.
5. Преображенский И.А. Стеклопластики – свойства, применение, технологии / «Главный механик» №5, 2010 г. С. 27-36.
6. Рычков Д.А., Янюшкин А.С., Лобанов Д.В., Базаркина В.В. Совершенствование технологии формообразования высокопрочных стекловолоконистых композиционных материалов на полимерной основе. / Обработка металлов (технология, оборудование, инструменты). 2012. № 3. С. 150-153.
7. Кербер М.Л. и др. Полимерные композиционные материалы: структура, свойства, технология / учеб. пособие под ред. А.А. Берлина. - 3-е испр. изд. - Спб.: Профессия, 2011. - 560 с., ил.
8. Буланов Н.М., Воробей В.В. Технология ракетных и аэрокосмических конструкций из композиционных материалов / Учеб. для вузов. М: Изд-во МГТУ им. Н.Э Баумана, 1998. 516с., ил.
9. Молчанов Б.И., М.М. Гудимов. Свойства углепластиков и области их применения / «Авиационная промышленность» № 3-4, 1997 г.
10. Перов Б.В., Гунаев Г.М. Применение высокомолекулярных полимерных композиционных материалов в изделиях авиационной техники / «Авиационная промышленность» №5, 1982 г.
11. Дж. Любин. Справочник по композиционным материалам: в 2-х кн. / Пер. с англ. А.Б. Геллера, М.М. Гельмонта; под ред. Б.Э. Геллера.- М.: Машиностроение, 1988 – 1032 с., ил.
12. Железина Г.Ф., Зеленина И.В., Лукина И.Ф., Орлова Л.Г. Легкие конструкционные органопластики, стойкие к ударным и баллистическим воздействиям / «Все материалы. Энциклопедический словарь» № 8, 2007 г.
13. Анциферов В.Н., Бездудный Ф.Ф., Белянчиков Л.Н., и др. / Новые материалы / под ред. Карабасова Ю.С. - М: Мисис, 2002. 736 с.
14. Давыдова И.Ф., Кавун Н.С. Базальтопластики для работ при повышенных температурах / «Все материалы. Энциклопедический словарь» № 6, 2012 г.
15. Сидоренко С.А., Ющенко Д.А., Большешапова А.В. Повышение эффективности получения продукции из композиционных древесных материалов с использованием режущих инструментов / Новые методы и технологии: состояние вопроса и перспективы развития: сборник



материалов Всероссийской молодежной научной конференции 24-26 июня 2014г. – Саратов: ООО «Издательский центр «Наука», под редакцией В.Н. Лясникова, 2014. С. 23 – 26.

16. Лобанов Д.В., Янюшкин А.С., Рычков Д.А. Перспективы использования композиционных материалов в нефтегазовой промышленности / Проблемы инновационного развития нефтегазовой индустрии: Сб. тр. междунар. науч.-практ. конф. - Алматы: КБТУ, 2012. Т.1. С.351-356.

17. Лобанов Д.В., Янюшкин А.С. Подготовка режущего инструмента для обработки композиционных материалов: монография / Братск: ГОУ ВПО «БрГУ», 2011. 192 с.

18. Янюшкин А.С., Рычков Д.А., Лобанов Д.В., Ткаченко Е.В., Ткаченко Н.А. Особенности фрезерования полимерных композиционных материалов. / Системы. Методы. Технологии. 2013. № 2 (18). С. 88-90.

19. Янюшкин А.С., Рычков Д.А., Лобанов Д.В. Исследование качества поверхности при формировании режущей кромки фрезерного инструмента для обработки композиционных материалов. / Актуальные проблемы в машиностроении. 2014. № 1. С. 582-588.

20. Скиба В.Ю. Повышение эффективности технологического процесса обработки деталей машин, при интеграции абразивного шлифования и поверхностной закалки ТВЧ: дис. канд. техн. наук: спец. 05.03.01 / Новосибирский государственный технический университет. - Новосибирск, 2008. 257 с.

21. Иванцовский В.В., Скиба В.Ю. Совмещение операций поверхностной закалки и финишного шлифования на одном технологическом оборудовании / Обработка металлов (технология, оборудование, инструменты). 2006. № 1 (30). С. 16-18.

22. Skeebeba V.Yu, Pushnin V.N., Erohin I.A., Kornev D.Yu. Integration of production steps on a single equipment // Materials and Manufacturing Processes. 2015. (Article in Press). DOI: 10.1080/10426914.2014.973595

## ANALYSIS AND A RATIONAL CHOICE OF POLYMER COMPOSITE MATERIALS FOR PRODUCTS BASED ON THEIR PHYSICAL AND MECHANICAL PROPERTIES

**Lobanov D.V.** D.Sc. (Engineering), Associate Professor, e-mail: mf\_nauka@brstu.ru

**Sidorenko S.A.** Student, e-mail: kheller.dzhim@mail.ru

**Yushchenko D.A.** Student, e-mail: yushenkodmitry@mail.ru

**Bolsheshapova A.V.** Student, e-mail: nastushka\_011@mail.ru

Bratsk State University, 40 Makarenko st., Bratsk, 665709, Russian Federation

### Abstract

The results of the research aimed at using polymeric composite materials in the machine industry instead of conventional structural materials are presented in the paper. A possibility of manufacturing products from composites using a cutting tool is shown and the relevance of the research is proved. A brief overview of composite materials available at the moment is made. A method of selecting materials depending on the variable parameters of comparability is proposed and examples of numerical implementation of the method based on the physical and mechanical properties of materials are given. Prospects for further implementation of the research results are described.

### Keywords

structural composite materials; machining; field of application of polymer composites; analysis and selection; technique; variable parameters; numerical implementation; research prospects

УДК 621.313.17

**ПРОЕКТНЫЙ РАСЧЕТ ЛИНЕЙНОГО ЭЛЕКТРОМАГНИТНОГО ДВИГАТЕЛЯ  
С АКТИВНОЙ ЗУБЦОВО-ПАЗОВОЙ ЗОНОЙ ДЛЯ ПРИВОДА ВИБРОКОМПРЕССОРА***О.В. РОГОВА, ассистент**В.Ю. НЕЙМАН, доктор техн. наук, профессор  
(НГТУ, г. Новосибирск)*

**Рогова О.В.** - 630073, Новосибирск, пр. К. Маркса, 20,  
Новосибирский государственный технический университет  
E-mail: olga\_ryu\_@mail.ru

В работе рассмотрена методика проектного расчета электромагнитных двигателей с зубчатой структурой магнитопровода, предназначенных для использования в приводе вибрационного оборудования. Наличие активной зубцово-пазовой зоны обеспечивает четкое позиционирование рабочих органов устройств. Цель работы – разработка методики проектного расчета электромагнитного двигателя с зубчатой структурой магнитопровода. По результатам исследований рассмотрена инженерная методика поиска рациональных геометрических соотношений двигателя. Методика позволяет при максимальных амплитудных значениях статических тяговых характеристик получать конструкции с минимальным расходом активных материалов. По предлагаемой методике приведен пример расчета линейного электромагнитного двигателя с активной зубцово-пазовой зоной. Погрешность расчета по предлагаемой методике не превышает 10-15%. Результаты исследований могут быть широко использованы при проектировании электромагнитных двигателей с зубчатой структурой магнитопровода.

**Ключевые слова:** вибрационные технологии, цилиндрический электромагнитный двигатель, зубчатые элементы конструкции магнитопровода, инженерная методика расчета, поиск рациональных геометрических соотношений.

**Введение**

Линейные электромагнитные двигатели (ЛЭМД) находят все большее применение в решении многих конкретных технологических задач в различных отраслях техники [1–6]. Использование таких двигателей упрощает кинематическую схему технологического оборудования и повышает его надежность [7].

Использование ЛЭМД в некоторых случаях приводит к минимизации потерь энергии и снижению уровня её потребления до 30 %, что делает маломощные бытовые устройства, оснащенные подобными двигателями, наиболее экономичными в своем классе машин [8].

Несмотря на то, что данный тип двигателей широко известен, совершенствование инженерных методик по их расчету и проектированию по-прежнему сохраняют свою актуальность [9–17].

В данной статье рассматривается методика проектного расчета цилиндрического ЛЭМД с зубчатой структурой магнитопровода [18, 19], который используется в приводе виброкомпрессора [20–22].

**Метод исследования**

В качестве критерия оптимизации в предлагаемой инженерной методике был выбран минимум массы двигателя, а критерий по максимуму усилия задавался в виде ограничения. Задача оптимизации сводилась к поиску геометрических соотношений размеров электромаг-

нитного двигателя, обеспечивающих минимальную массу, при заданном значении амплитуды тягового усилия. При выводе основных расчетных формул использовались известные решения, приведенные в работах [23, 24].

Математическая постановка задачи заключалась в нахождении значений переменных  $Y_1, Y_2 \dots Y_n$ , которые минимизируют массу электромагнитного двигателя  $M_{\Sigma} = f(Y_1, Y_2, \dots, Y_n)$  в заданном диапазоне значений амплитуды тягового усилия  $F_{\text{эmin}} \leq F_{\text{э}}(Y_1, Y_2, \dots, Y_n) \leq F_{\text{эmax}}$ .

Алгоритм расчета следующий:

1. На первоначальном этапе задаются основные геометрические размеры двигателя: ширина немагнитной втулки  $h_1$ , длина окна катушки  $l_3$ , ширина зубца  $a$  и межзубцового пространства  $c$ , высота зубца  $b$ , ширина воздушного зазора  $\Delta$  и число пар зубцов одного полюса  $n$  (рис. 1).

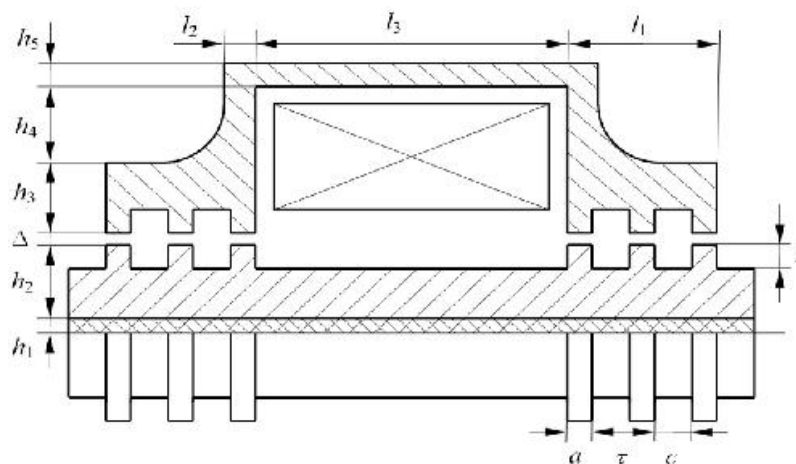


Рис.1. Конструктивная схема электромагнитного двигателя в разрезе

2. Исходя из равенства сечений отдельных элементов магнитопровода [8], определяется усредненное значение высоты якоря:

$$h_2 = \bar{Y}_1 = \frac{-(2h_1 - 2b - an)}{2} + \sqrt{\left[ \frac{(2h_1 - 2b - an)^2}{4} - (b^2 - 2h_1b - 2anh_1) \right]} \quad (1)$$

3. Далее, исходя из конструктивных соображений, определяется усредненное значение высоты ярма статора  $h_4$ :

$$h_4 = \bar{Y}_2 = \frac{Y_{2\text{max}} + Y_{2\text{min}}}{2} \quad (2)$$

4. Из условия равенства сечений якоря  $S_{\text{я}}$ , ярма  $S_{\text{яс}}$  и полюсного наконечника статора  $S_{\text{пн}}$  находят значения  $h_5 = Y_3$ ,  $l_2 = Y_4$  и  $h_3 = Y_5$ , выраженные через усредненные значения  $\bar{Y}_1$  и  $\bar{Y}_2$ :

$$Y_3 = -(h_1 + Y_1 + \Delta + Y_5 + Y_2) + \sqrt{\left[ (h_1 + Y_1 + \Delta + Y_5 + \bar{Y}_2)^2 + (h_1 + Y_1)^2 - h_1^2 \right]} \quad (3)$$

$$Y_4 = \frac{(h_1 + Y_1)^2 - h_1^2}{2(h_1 + Y_1 + \Delta + Y_5)} \quad (4)$$

$$Y_5 = -(h_1 + h_2 + \Delta) + \sqrt{(h_1 + h_2 + \Delta)^2 + (h_2^2 + 2h_1h_2 + 2b\Delta)} \quad (5)$$

5. После нахождения варьируемых величин переменная  $Y_2$  выражается через массу двигателя  $M_\Sigma$ . Для этого производится расчет  $M_\Sigma$  через массу ярма статора  $M_{яс}$ , полюса статора  $M_{пс}$ , полюсного наконечника статора  $M_{пн}$ , якоря  $M_я$ , втулки  $M_в$  и обмотки  $M_{об}$ :

$$M_\Sigma = M_{яс} + 2M_{пс} + 2M_{пн} + M_я + M_в + M_{об} = g_1(g_2^2 - g_3^2) + 2Y_1(g_2g_1 - g_3g_1) + 2Y_1(g_2g_1 - g_3g_1) + 4g_3g_4Y_2 + 4g_4Y_1Y_2 + 2g_4Y_2^2 + 2g_5(g_3^2 - g_6^2) + 2g_8(g_6^2 - g_7^2) + 4Y_1(g_5g_3 - g_5g_6 + g_8g_6 - g_7g_8) + (g_{10}^2 - h_1^2)(g_9 - 2g_8) + 2Y_1(g_9g_{10} + 2g_8h_1 - 2g_8g_{10}) + g_9Y_1^2 + g_{11}h_1^2 + g_{12}g_3^2 + 2g_{12}Y_1(g_3 - g_{13}) + 2g_{12}g_3Y_2 + 2g_{12}Y_1Y_2 + 2g_{12}Y_2^2 \quad (6)$$

где  $g_1 = \gamma_c \pi (l_3 + 2l_2)$ ;  $g_2 = h_1 + \Delta + Y_5 + Y_3$ ;  $g_3 = h_1 + \Delta + Y_5$ ;  $g_4 = \gamma_c \pi Y_4$ ;  $g_5 = \gamma_c \pi l_1$ ;

$$g_6 = h_1 + \Delta + b; g_7 = h_1 + \Delta; g_8 = \gamma_c \pi a n; d_1 = 2g_4 + g_{12};$$

$$d_2 = 2g_2g_1 - 2g_3g_1 + 4g_3g_4 + 2g_{12}g_3; d_3 = 2g_3 + 2g_{12}; d_4 = g_9;$$

$$d_5 = 2g_2g_1 - 2g_3g_1 + 4(g_5g_3 + g_5g_6 + g_8g_6 - g_7g_8) + 2g_{12}(g_3 - g_{13}) + 2(g_9g_{10} + 2g_8h_1 - 2g_8g_{10})$$

$$d_6 = g_1(g_2^2 - g_3^2) + 2g_5(g_3^2 - g_6^2) + 2g_8(g_6^2 - g_7^2) + g_{11}h_1^2 + g_{12}g_3^2 + (g_{10}^2 - h_1^2)(g_9 - 2g_8)$$

$$g_9 = \gamma_c \pi [l_3 + 2l_1 + 2(\tau - a)]; g_{10} = h_1 - b; g_{11} = \gamma_\pi \pi [l_3 + 2l_1 + 2(\tau - a)];$$

$$g_{12} = \gamma_m \pi l_3; g_{13} = h_1 + \Delta + a,$$

где  $\gamma_c$  – плотность стали,  $\gamma_\pi$  – плотность латуни,  $\gamma_m$  – плотность меди.

В результате ряда замен и преобразований получается квадратное уравнение:

$$d_1 Y_2^2 + (d_2 + d_3 Y_1) Y_2 + d_4 Y_1^2 + d_5 Y_1 + d_6 - M_\Sigma = 0 \quad (7)$$

Решение уравнения относительно переменной  $Y_2$  дает один отрицательный и один положительный корень вида:

$$Y_2 = \frac{-(d_2 + d_3 Y_1) + \sqrt{(d_2 + d_3 Y_1)^2 - 4d_1(d_4 Y_1^2 + d_5 Y_1 + d_6 - M_\Sigma)}}{2d_1} \quad (8)$$

При этом массу двигателя  $M_\Sigma$  в первом приближении вычисляют по следующей формуле:

$$M_\Sigma = \gamma_c \pi \left[ \begin{aligned} &(h_1 + \bar{Y}_1 + \Delta + Y_5 + \bar{Y}_2 + Y_3)^2 (l_3 + 2l_1) - ((h_1 + \bar{Y}_1 + \Delta + a)^2 - \\ &-(h_1 + \bar{Y}_1 - a)^2) (l_3 + 2(n-1)(\tau - a)) - ((h_1 + \bar{Y}_1 + \Delta + Y_5 + \bar{Y}_2)^2 - \\ &-(h_1 + \bar{Y}_1 + \Delta + Y_5)^2) 2(l_1 - l_2) \end{aligned} \right] \quad (9)$$

во втором:

$$M'_\Sigma = \gamma_c \pi \left[ \begin{aligned} &(h_1 + \bar{Y}_1 + \Delta + Y_5 + \bar{Y}_2 + Y_3)^2 (l_3 + 2l_1) - ((h_1 + \bar{Y}_1 + \Delta + a)^2 - \\ &-(h_1 + \bar{Y}_1 - a)^2) (l_3 + 2(n-1)(\tau - a)) - ((h_1 + \bar{Y}_1 + \Delta + Y_5 + \bar{Y}_2)^2 - \\ &-(h_1 + \bar{Y}_1 + \Delta + Y_5)^2) 2(l_1 - l_2) + (h_1 + \bar{Y}_1)^2 2(\tau - a) \end{aligned} \right] \quad (10)$$

6. После расчета значений  $Y_2$  в диапазоне  $5\text{мм} \leq Y_1 \leq 30\text{мм}$ , с учетом двух приближений массы двигателя, определяют ограничивающую функцию: производится расчет значений  $Y_2$  в диапазоне  $5\text{мм} \leq Y_1 \leq 30\text{мм}$  с учетом максимального значения тягового усилия  $F_3$ , развиваемого данным двигателем. При этом величину  $Y_2$  выражают через усилие  $F_3$ :

$$Y_2 = \sqrt{\frac{2F_3}{(jk_{\text{с.и.}} l_3)^2 \frac{n}{2} \cdot \frac{dG}{dx}}} \quad (11)$$

где  $j$  – плотность тока,  $k_{з.ок}$  – коэффициент заполнения окна катушки,  $dG/dx$  – производная магнитной проводимости, расчет которой осуществлялся по комбинированной методике расчета, предложенной в [25].

7. На основании расчетных данных строятся графики зависимостей  $Y_2 = f(F_2, Y_1)$  и  $Y_2 = f(M_2, Y_1)$ . Координаты точек пересечения либо касания полученных кривых определяют оптимальные значения переменных  $Y_1$  и  $Y_2$  при заданных значениях усилия и массы электромагнитного двигателя.

8. Далее, по найденным значениям переменных  $Y_1$  и  $Y_2$  уточняются параметры  $Y_3 - Y_5$  согласно формулам (3-5).

### Результаты расчета

По предлагаемой методике был произведен расчет ЛЭМД с активной зубцово-пазовой зоной (рис. 1).

Расчет производился по следующим исходным данным:  $h_1 = 6 \cdot 10^{-3}$  м,  $\Delta = 0,5 \cdot 10^{-3}$  м,  $a = b = 4 \cdot 10^{-3}$  м,  $\tau = 10 \cdot 10^{-3}$  м,  $x = 2,5 \cdot 10^{-3}$  м,  $l_3 = 50 \cdot 10^{-3}$  м,  $\mu_0 = 4\pi \cdot 10^{-7}$  Гн/м,  $j = 5 \cdot 10^6$  А/м<sup>2</sup>,  $k_{з.ок} = 0,5$ , для числа пар зубцов одного полюса  $n_1 = 2$ ,  $n_2 = 3$  и соответствующих максимальных значений тяговых усилий  $F_1 = 45$  Ё и  $F_2 = 75$  Ё. Полученные в ходе расчета данные представлены в таблице 1 и на рис. 2, где кривым с индексом 1 соответствует  $n = 2$ , а с индексом 2, соответствует  $n = 3$ .

Таблица 1

Расчетные значения основных массогабаритных параметров двигателя

Число зубцов, $n$	$Y_1, 10^{-3}$ м	$Y_2, 10^{-3}$ м	$Y_3, 10^{-3}$ м	$Y_4, 10^{-3}$ м	$Y_5, 10^{-3}$ м	$M_1, \text{кг}$	$M_2, \text{кг}$
2	11,5	12,5	3,1	5,1	6	1,892	1,942
3	15,8	12	4,4	6,7	7,9	2,972	3,053

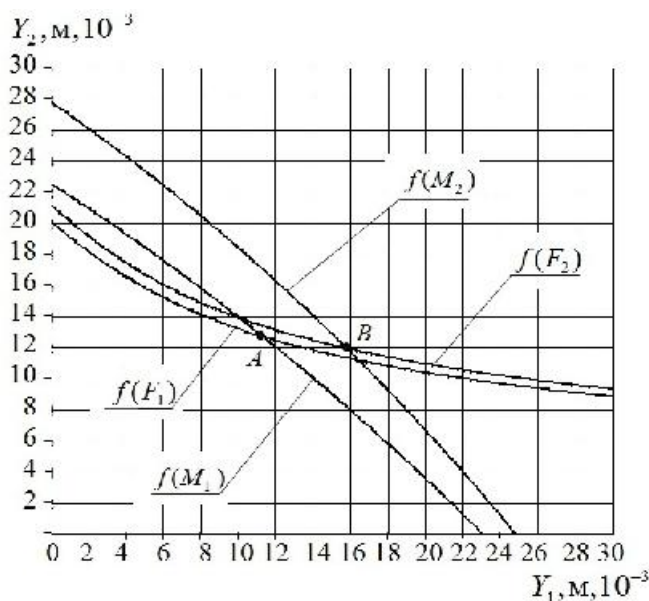


Рис. 2. Зависимости оптимизационных расчетов

## Выводы

Предложенная методика проектного расчета позволяет в минимальном объеме электромагнитного двигателя получать максимальные значения амплитуды тяговых усилий и может быть широко использована для проектирования двигателей с активной зубцово-пазовой зоной.

## Список литературы

1. Нейман Л.А. Линейные синхронные электромагнитные машины для низкочастотных ударных технологий / В.Ю. Нейман, Л.А. Нейман // *Электротехника*. – 2014. – № 12. – С. 45–49.
2. Нейман В.Ю. Анализ процессов энергопреобразования линейных электромагнитных машин с предварительным аккумулярованием магнитной энергии в динамических режимах // *Электротехника*. 2003. – № 2. С. 30–36.
3. Нейман В.Ю. Тенденции в развитии конструкций синхронных двухобмоточных электромагнитных машин для импульсных технологий / В.Ю. Нейман, Л.А. Нейман, А.А. Скотников // *Актуальные проблемы энергетики АПК: материалы II междунар. науч.-практ. конф.* Саратов: ФГОУ ВПО Саратовский ГАУ. – 2011. – С. 209–211.
4. Нейман В.Ю. Интегрированные линейные электромагнитные двигатели для импульсных технологий // *Электротехника*. – 2003. – № 9. – С. 25–30.
5. Нейман В.Ю. Способы повышения энергетических показателей однообмоточных импульсных устройств с электромагнитным возбуждением / В.Ю. Нейман, Д.М. Евреинов, Л.А. Нейман, А.А. Скотников, Ю.Б. Смирнова // *Транспорт: Наука, техника, управление: Научный информационный сборник*. – М.: Изд-во ВИНТИ, 2010. – № 8. – С. 29–31.
6. Малинин Л.И. Предельные силовые характеристики электромагнитных двигателей постоянного тока / Л.И. Малинин, В.Ю. Нейман // *Электротехника*. – 2009. – № 12. – С. 61–67.
7. Нейман В.Ю. Структурный анализ синхронных электромагнитных машин ударного действия / В.Ю. Нейман, Л.А. Нейман, А.А. Скотников // *Автоматизированные электромеханические системы: сб. науч. тр. Под общ. ред. В.Н. Аносова*. Новосибирск: Изд-во НГТУ, 2011. – С. 106–120.
8. Рогова О. В. Повышение энергоэффективности электромагнитных двигателей с зубчатой системой магнитопровода // *Энергетика: Эффективность, надежность, безопасность: сб. науч. тр.* – Томск: Изд-во ООО «Скан», 2013. – Т. 1. – С. 143–146.
9. Нейман В.Ю. К вопросу учета главных размеров при выборе типа электромагнита по значению конструктивного фактора / В.Ю. Нейман, Л.А. Нейман, А.А. Петрова, А.А. Скотников, О.В. Рогова // *Электротехника*. – 2011. – № 6. – С. 50а–53.
10. Нейман Л.А. Исследование нагрева электромагнитного двигателя в переходных режимах / Л.А. Нейман, А.А. Скотников, В.Ю. Нейман // *Известия вузов. Электромеханика*. – 2012. – № 6. – С. 50–54.
11. Нейман Л.А. К исследованию тяговых характеристик электромагнитных приводов с учетом зубчатости элементов магнитопровода / Л.А. Нейман, О.В. Рогова // *Доклады Академии наук высшей школы Российской Федерации*. – 2013. – № 1 (20). – С. 100–108.
12. Нейман Л.А, Нейман В.Ю. Шабанов А.С. Упрощенный расчет электромагнитного ударного привода в повторно-кратковременном режиме работы / Л.А. Нейман, В.Ю. Нейман, А.С. Шабанов // *Электротехника*. – 2014. – № 12. – С. 50–53.

13. Соловейчик Ю.Г. Оптимизация геометрии линейных электромагнитных двигателей с использованием конечноэлементного моделирования магнитного поля / Ю.Г. Соловейчик, В.Ю. Нейман, М.Г. Персова, М.Э. Рояк, Ю.Б. Смирнова, Р.В. Петров // Известия вузов. Электромеханика. – 2005. – № 2. – С. 24–28.
14. Нейман В.Ю., Нейман Л.А., Петрова А.А. Сравнение геометрически подобных систем электромагнитов по условию постоянства теплового критерия / В.Ю. Нейман, Л.А. Нейман, А.А. Петрова // Электротехника. – 2011. – № 12. – С. 14а–16.
15. Нейман Л.А. К оценке выбора типа электромагнита по значению конструктивного фактора / Л.А. Нейман, А.А. Петрова, В.Ю. Нейман // Известия вузов. Электромеханика. – 2012. – № 6. – С. 62–64.
16. Петрова А.А. Моделирование в FEMM магнитного поля для расчета тяговых характеристик электромагнитных двигателей постоянного тока / А.А. Петрова, В.Ю. Нейман // Сборник научных трудов Новосибирского государственного технического университета. – 2008. – № 2. – С. 101–108.
17. Малинин Л.И. Определение напряжения преобразования энергии и электромагнитных сил в электромеханических системах / Л.И. Малинин, В.Ю. Нейман // Электричество. – 2008. – № 6. – С. 57–62.
18. Нейман Л.А. К исследованию тяговых характеристик электромагнитных приводов с учетом зубчатости элементов магнитопровода / Л.А. Нейман, О.В. Рогова // Доклады Академии наук высшей школы Российской Федерации. – 2013. – № 1 (20). – С. 100–108.
19. Рогова О.В., Нейман В.Ю. К вопросу проектирования линейных магнитных систем с зубчатой структурой магнитопровода // Современные проблемы машиностроения: сб. науч. тр. – Томск: Изд-во Томского политехн. ун-та, 2013. – С. 57–60
20. Нейман В.Ю., Рогова О.В. Бытовое компрессорное оборудование с линейным электромагнитным двигателем // Научные проблемы транспорта Сибири и Дальнего Востока. – 2012. – № 2. – С. 257–261.
21. Пат. 112722 РФ, МПК F04B45/00. Электромагнитный компрессор / В.Ю. Нейман, О.В. Рогова. – № 2011133626/06; Заявлено 10.08.11; Оpub. 20.01.12, Бюл № 2. – 2 с.: ил.
22. Пат. 116916 РФ, МПК F04B45/04. Электромагнитный компрессор / В.Ю. Нейман, Л.А. Нейман, О.В. Рогова. – № 2011151028/06; Заявлено 14.12.11; Оpub. 10.06.12, Бюл № 16. – 2 с.: ил.
23. Афонин А.А. Электромагнитный привод робототехнических систем. Киев: Наукова думка, 1986. – 266 с.
24. Нейман В.Ю. Проектный расчет электромагнитного двигателя с аксиальным продольно-поперечным потоком // Импульсные линейные электрические двигатели. – Новосибирск: ИГД СО АН СССР, 1991. – С. 3–9.
25. Рогова О.В. Расчет магнитной проводимости воздушных зазоров зубчатых магнитных систем // Современные техника и технологии: сб. докл. – Томск: ТПУ, 2014 – Т. 1. – С. 255–256.

**DESIGN CALCULATION OF A LINEAR ELECTROMAGNETIC MOTOR  
WITH AN ACTIVE GEAR AREA FOR THE VIBROCOMPRESSOR DRIVE**

**Rogova O.V.**, Assistant, e-mail: olga\_ryu\_@mail.ru

**Neyman V.Yu.**, D.Sc. (Engineering), Professor, e-mail: nv.nstu@ngs.ru

Novosibirsk State Technical University, 20, Prospect K. Marksa, Novosibirsk, 630073, Russian Federation

**Abstract**

The paper describes the design calculation of electromagnetic motors with a geared structure of the magnetic circuit used in the vibration machine drive. The presence of the tooth and slot area provides precise positioning of work members. The purpose is to develop a method of design calculation of the electromagnetic motor with a geared structure of the magnetic circuit. Based on the research results we have analyzed an engineering approach to searching for rational geometric relationships. The method allows obtaining structures with a minimum consumption of active materials given maximum amplitude values of static thrust characteristics. An example of the proposed calculation method is provided for a linear electromagnetic motor with an active tooth and slot area. A calculation error in the proposed method does not exceed 10-15%. The investigation results can be extensively used in the design of electromagnetic motors with a geared structure of the magnetic circuit.

**Keywords**

vibrating technologies, cylindrical electromagnetic motor, gear magnetic circuit, engineering design procedure, search for rational geometric relationships



УДК 621.313.282.2: 621.318.3

**ПРЕССОВОЕ ОБОРУДОВАНИЕ С ЛИНЕЙНЫМ ЭЛЕКТРОМАГНИТНЫМ ПРИВОДОМ ДЛЯ МЕХАНИЗАЦИИ ТЕХНОЛОГИЧЕСКИХ ПРОЦЕССОВ УДАРНОЙ СБОРКИ И ШТАМПОВКИ МЕЛКИХ ИЗДЕЛИЙ**

*В.А. АКСЮТИН, канд. техн. наук, доцент  
Л.А. НЕЙМАН, канд. техн. наук, доцент  
В.Ю. НЕЙМАН, доктор техн. наук, профессор  
А.А. СКОТНИКОВ, ассистент  
(НГТУ, г. Новосибирск)*

**Нейман В.Ю.** – 630073, г. Новосибирск, пр. К. Маркса, 20,  
Новосибирский государственный технический университет,  
e-mail: nv.nstu@ngs.ru

Для реализации импульсных технологий холодной штамповки прессования, клепки, клеймения и т.д. с частотой воздействия до 10 Гц целесообразно использование в приводе прессового оборудования линейных электромагнитных двигателей, принцип действия которых основан на взаимодействии магнитного поля катушки с ферромагнитным сердечником. Для оборудования данного класса характерно преобразование электрической энергии в кинетическую энергию прямолинейного движения рабочего органа без дополнительных передач. Отсутствие механических передач и точно изготавливаемых деталей, простота конструкции, большие возможности в повышении надежности и долговечности работы, регулирование усилия и частоты в широких пределах, возможность автоматизации, легкость в управлении и отсутствие перегрузок выгодно отличает электромагнитные прессы от аналогичного оборудования. Анализ процессов, связанных с преобразованием электрической энергии в полезную механическую работу, позволил значительно улучшить силовые и энергетические показатели электромагнитных прессов, как за счет организации новых рабочих циклов, обеспечивающих аккумуляцию магнитной энергии в индуктивностях в статических и динамических режимах, так и за счет разработки эффективных магнитных систем и конструктивных схем электромагнитных двигателей.

**Ключевые слова:** Электромагнитный пресс, линейный электромагнитный привод, частота и энергия удара, механизация технологических процессов, ударная сборка и штамповка

**Введение**

Для реализации импульсных технологий холодной штамповки и сборки ударного прессования с частотой воздействия до 10 Гц целесообразно использование в приводе прессового оборудования линейных электромагнитных двигателей, принцип действия которых основан на взаимодействии магнитного поля катушки с ферромагнитным сердечником [1, 2]. Обычно для этих целей используются электромеханические, пневматические и гидравлические прессы, для которых характерно наличие промежуточных преобразователей энергии, приводящие к дополнительным потерям, сложность изготовления, высокая квалификация обслуживающего персонала, а также повышенный уровень шума. Наличие вредных выбросов и использование смазочных материалов ухудшают экологию окружающей среды.

В электромагнитном прессовом оборудовании, созданном на базе линейного электромагнитного привода, перечисленные недостатки отсутствуют. Для оборудования данного класса характерно преобразование электрической энергии в кинетическую энергию прямо-

линейного движения рабочего органа без дополнительных передач. Отсутствие механических передач и точно изготавливаемых деталей, простота конструкции, большие возможности в повышении надежности и долговечности работы, регулирование усилия и частоты в широких пределах, возможность автоматизации, легкость в управлении и отсутствие перегрузок выгодно его отличает от аналогичного технологического оборудования. Отсутствие смазочных материалов и вредных выбросов в окружающую среду обеспечивает экологически чистое производство на протяжении всего срока эксплуатации.

### Постановка задачи и результаты ее решения

В стандартной комплектации электромагнитный пресс (рис.1) содержит линейный электромагнитный двигатель 1, блок питания и управления 2, пульт управления 3 и формообразующее устройство 4 для деформации ударом или статическим сжатием. Все обозначенные устройства компактно размещены на станине 5.

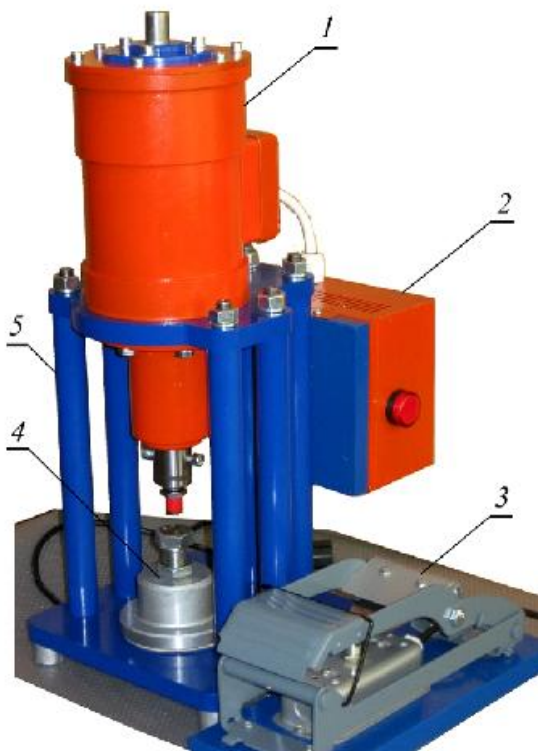


Рис. 1. Электромагнитный пресс



Рис. 2. Устройство управления

Объектом управления является линейный электромагнитный двигатель, в котором полученная от источника промышленной частоты электрическая энергия через устройство питания и управления преобразуется в механическую работу при разгоне ударной массы. Функции ударной массы выполняет якорь электромагнитного двигателя. Устройство питания и управления (рис. 2) обеспечивает работу силового преобразователя в требуемом режиме и определяет качество работы электропривода и его энергоэффективность преобразования электрической энергии в механическую работу за время 0,01 с. Приведенная компоновка оборудования наиболее распространена для работы в стационарных условиях. В зависимости от характера воздействия оборудование является универсальным, так как сочетает в себе возможности ударного и безударного режимов работы.

Для выполнения технологических операций определяющими являются зависимости усилия от величины перемещения. Величина усилия во многом зависит от величины рабоче-

го хода. Типичные примеры тяговых характеристик двигателя с двумя рабочими воздушными зазорами и комбинированным якорем рассмотрены в работе [3–6]. Анализ тяговых характеристик показывает существенную зависимость усилия от величины хода. Это является особенностью присущей импульсным электромагнитным двигателям и их главным недостатком.

На рис. 3 приведены технические показатели разработанного в настоящее время электромагнитного прессового оборудования отражающие зависимости усилия удара –  $F_{\text{дин}}$ , максимального статического усилия –  $F_{\text{ст}}$  и энергии удара –  $A_y$  в зависимости от массы оборудования. Наблюдается тенденция роста этих показателей с увеличением общей массы оборудования.

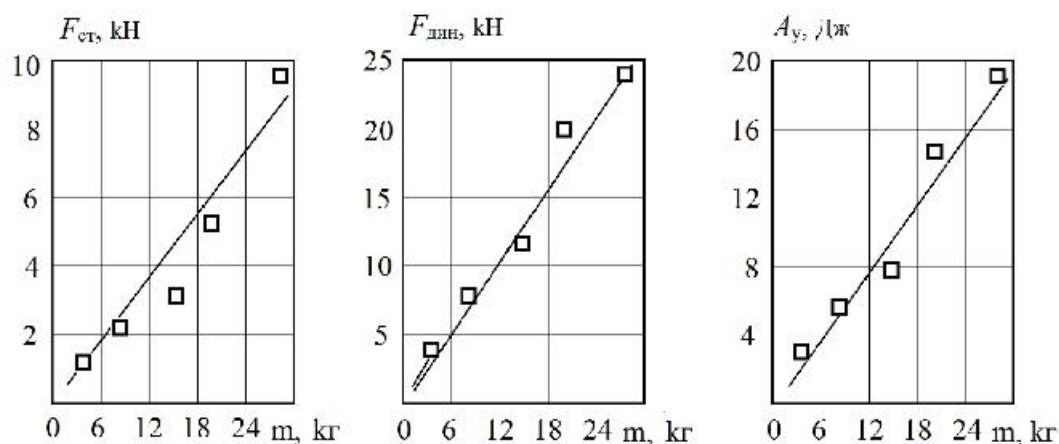


Рис. 3. Технические показатели действующего прессового оборудования

Экспозиционный вариант электромагнитного пресса, представленный на рис. 1, изготовлен в рамках реализуемой программы стратегического развития университета «Развитие объектов инновационной инфраструктуры и подготовка кадров в сфере инновационного предпринимательства». Проект: 1.485 «Изготовление опытного образца электромагнитного пресса на усилие 1 т». Позволяет снизить энергоемкость штамповочных производств, улучшить технико-экономические и экологические показатели.

Технические характеристики оборудования:

- Максимальное усилие, кН.....10
- Рабочий ход ползуна, мм.....20
- Напряжение питания, В.....220
- Средняя потребляемая мощность в режиме одиночных ходов, кВт (не более).....0,1
- Масса оборудования, кг.....23
- Габаритные размеры, мм.....200x350x500

Для реализации низкочастотных ударных технологий развитие получили синхронные электромагнитные машины ударного действия с частотой хода бойка до 3000 ход/мин [7, 8]. Преимущественное применение различных вариантов схем синхронных электромагнитных машин рассмотрено в работах [9–11]. Среди вариантов схем наибольшее распространение получили двухкатушечные неуправляемые синхронные электромагнитные машины с инерционным реверсом бойка [12, 13]. Расширение области использования машин непосредственно связано с основами их рационального конструирования и совершенствования инженерных методик по их расчету [14–20]. Особое внимание в исследованиях уделяется вопро-

сам нагрева и охлаждения электромагнитных машин. Прежде всего, это связано с тем, что более половины потребляемой из сети мощности расходуется на активные потери в токоведущих элементах конструкций [21–28].

Анализ процессов, связанных с преобразованием электрической энергии в полезную механическую работу, позволил значительно улучшить силовые и энергетические показатели подобного оборудования. Это стало возможным как за счет организации новых рабочих циклов, обеспечивающих аккумуляцию энергии, так и за счет разработки эффективных конструктивных схем электромагнитных двигателей и ударных узлов [29–32].

### Список литературы

1. Мошкин В.И. Импульсные линейные электромагнитные двигатели / В.И. Мошкин, В.Ю. Нейман, Г.Г. Угаров. Курган: Изд-во Курганского гос. ун-та, 2010. – 220 с.
2. Угаров Г.Г. Анализ показателей электромагнитных ударных машин / Г.Г. Угаров, В.Ю. Нейман // Физико-технические проблемы разработки полезных ископаемых. – 1996. – № 2. – С. 72–80.
3. Малинин Л.И. Предельные силовые характеристики электромагнитных двигателей постоянного тока / Л.И. Малинин, В.Ю. Нейман // Электротехника. – 2009. – № 12. – С. 61–67.
4. Малинин Л.И. Определение напряжения преобразования энергии и электромагнитных сил в электромеханических системах / Л.И. Малинин, В.Ю. Нейман // Электричество. – 2008. – № 6. – С. 57–62.
5. Соловейчик Ю.Г. Оптимизация геометрии линейных электромагнитных двигателей с использованием конечноэлементного моделирования магнитного поля / Ю.Г. Соловейчик, В.Ю. Нейман, М.Г. Персова, М.Э. Рояк, Ю.Б. Смирнова, Р.В. Петров // Известия вузов. Электромеханика. – 2005. – № 2. – С. 24–28.
6. Петрова А.А. Моделирование в FEMM магнитного поля для расчета тяговых характеристик электромагнитных двигателей постоянного тока / А.А. Петрова, В.Ю. Нейман // Сборник научных трудов Новосибирского государственного технического университета. – 2008. – № 2. – С. 101–108.
7. Нейман Л.А. Линейные синхронные электромагнитные машины для низкочастотных ударных технологий / В.Ю. Нейман, Л.А. Нейман // Электротехника. – 2014. – № 12. – С. 45–49.
8. Нейман Л.А. Синхронный электромагнитный механизм для виброударного технологического оборудования // Справочник. Инженерный журнал с приложением. – 2014. – № 6 (207). – С. 17–19.
9. Угаров Г.Г. Тенденции развития и применения ручных ударных машин с электромеханическим преобразованием энергии / Г.Г. Угаров, В.Ю. Нейман // Известия вузов. Электромеханика. – 2002. – № 2. – С. 37–43.
10. Нейман В.Ю. Тенденции в развитии конструкций синхронных двухобмоточных электромагнитных машин для импульсных технологий / В.Ю. Нейман, Л.А. Нейман, А.А. Скотников // Актуальные проблемы энергетики АПК: материалы II междунар. науч.-практ. конф. Саратов: ФГОУ ВПО Саратовский ГАУ. – 2011. – С. 209–211.
11. Нейман В.Ю. Структурный анализ синхронных электромагнитных машин ударного действия / В.Ю. Нейман, Л.А. Нейман, А.А. Скотников // Автоматизированные электромеханические системы: сб. науч. тр. Под общ. ред. В.Н. Аносова. Новосибирск: Изд-во НГТУ, 2011. – С. 106–120.
12. Нейман Л.А., Нейман В.Ю. Рабочий цикл двухкатушечной синхронной электромагнитной машины со свободным выбегом бойка // Известия вузов. Электромеханика. – 2013. – № 6. – С. 48–52.

13. Нейман Л.А. Анализ процессов энергопреобразования в двухкатушечной синхронной электромагнитной машине с инерционным реверсом бойка // Известия Томского политехнического университета. Томск. Изд-во ТПУ, 2014. – № 4, Т. 325. – С. 157–163.
14. Нейман Л.А. К исследованию тяговых характеристик электромагнитных приводов с учетом зубчатости элементов магнитопровода / Л.А. Нейман, О.В. Рогова // Доклады Академии наук высшей школы Российской Федерации. – 2013. – № 1 (20). – С. 100–108.
15. Нейман Л.А. К решению задачи рационального выбора электромагнитного двигателя заданного габарита и веса на основе численного эксперимента // Научный вестник НГТУ. Новосибирск: Изд-во НГТУ, 2013. № 4. – С. 184–190.
16. Neuman V.Yu., Neuman L.A., Petrova A.A. Calculation of efficiency of DC electro-magnet for mechanotronic systems // IFOST 2008: Proceedings of the 3d International Forum on Strategic Technology, June 23-29, 2008, Novosibirsk: Tomsk. P. 452–454.
17. Нейман В.Ю. Расчет показателя экономичности силового электромагнита постоянного тока с помощью моделирования магнитного поля / В.Ю. Нейман, Л.А. Нейман, А.А. Петрова // Транспорт: Наука, техника, управление: Научный информационный сборник. М.: Изд-во ВИНТИ, 2008. – № 6. – С. 21–24.
18. Нейман Л.А. К оценке выбора типа электромагнита по значению конструктивного фактора / Л.А. Нейман, А.А. Петрова, В.Ю. Нейман // Известия вузов. Электромеханика. – 2012. – № 6. – С. 62–64.
19. Нейман В.Ю. К вопросу учета главных размеров при выборе типа электромагнита по значению конструктивного фактора / В.Ю. Нейман, Л.А. Нейман, А.А. Петрова, А.А. Скотников, О.В. Рогова // Электротехника. – 2011. – № 6. – С. 50–53.
20. Нейман В.Ю., Нейман Л.А., Петрова А.А. О методике к выбору типа электромагнита по значениям конструктивного фактора / В.Ю. Нейман, Л.А. Нейман, А.А. Петрова // Научные проблемы транспорта Сибири и Дальнего Востока. – 2011. – № 2. – С. 310–313.
21. Нейман Л.А. Исследование перегрузочной способности циклического электромагнитного привода в зависимости от начального превышения температуры в переходных тепловых режимах // Электротехника. – 2014. – № 7. – С. 7–12.
22. Нейман Л.А. Оценка конструктивного совершенства систем охлаждения синхронных электромагнитных машин ударного действия // Научный вестник НГТУ. – 2013. – № 4. – С. 177–183.
23. Нейман Л.А. Приближенный расчет циклического электромагнитного привода с учтенным начальным превышением температуры в переходном тепловом процессе нагрева // Доклады Академии наук высшей школы Российской Федерации. – 2014. – № 1 (22). – С. 113–122.
24. Нейман Л.А. Оценка перегрузочной способности ударного электромагнитного привода по средней температуре перегрева в переходных режимах // Известия вузов. Электромеханика. – 2013. – № 6. – С. 58–61.
25. Нейман Л.А. Анализ процесса нагрева электромагнитного двигателя работающего в импульсном режиме / Л.А. Нейман, А.А. Скотников // Научные проблемы транспорта Сибири и Дальнего Востока. – 2012. – № 2. – С. 319–322.
26. Нейман Л.А. Исследование нагрева электромагнитного двигателя в переходных режимах / Л.А. Нейман, А.А. Скотников, В.Ю. Нейман // Известия вузов. Электромеханика. – 2012. – № 6. – С. 50–54.
27. Нейман Л.А., Нейман В.Ю. Шабанов А.С. Упрощенный расчет электромагнитного ударного привода в повторно-кратковременном режиме работы / Л.А. Нейман, В.Ю. Нейман, А.С. Шабанов // Электротехника. – 2014. – № 12. – С. 50–53.
28. Нейман В.Ю., Нейман Л.А., Петрова А.А. Сравнение геометрически подобных систем электромагнитов по условию постоянства теплового критерия / В.Ю. Нейман, Л.А. Нейман, А.А. Петрова // Электротехника. – 2011. – № 12. – С. 14–16.

29. Нейман В.Ю. Интегрированные линейные электромагнитные двигатели для импульсных технологий // Электротехника. – 2003. – № 9. – С. 25–30.

30. Нейман В.Ю. Способы повышения энергетических показателей однообмоточных импульсных устройств с электромагнитным возбуждением / В.Ю. Нейман, Д.М. Евреинов, Л.А. Нейман, А.А. Скотников, Ю.Б. Смирнова // Транспорт: Наука, техника, управление: Научный информационный сборник. – М.: Изд-во ВИНТИ, 2010. – № 8. – С. 29–31.

31. Нейман Л.А. Анализ процессов энергопреобразования в однокатушечной синхронной электромагнитной машине с двухсторонним выбегом бойка // Известия Томского политехнического университета. Томск. Изд-во ТПУ, 2013. – № 4, Т. 323. – С. 112–116.

32. Нейман В.Ю. Анализ процессов энергопреобразования линейных электромагнитных машин с предварительным аккумулярованием магнитной энергии в динамических режимах // Электротехника. 2003. – № 2. С. 30–36.

### FORGING EQUIPMENT WITH A LINEAR ELECTROMAGNETIC MOTOR FOR THE MECHANIZATION OF PROCESSES OF IMPACT ASSEMBLY AND STAMPING SMALL PARTS

**Aksyutin V.A.**, Ph.D. (Engineering), Associate Professor, e-mail: awal@ngs.ru

**Neyman L.A.**, Ph.D. (Engineering), Associate Professor, e-mail: neyman@ngs.ru

**Neyman V.Yu.**, D.Sc. (Engineering), Professor, e-mail: nv.nstu@ngs.ru

**Scotnikov A.A.**, Assistant, e-mail: anrew-871@mail.ru

Novosibirsk State Technical University, 20 Prospect K. Marksa, Novosibirsk, 630073, Russian Federation

#### Abstract

Linear electromagnetic motors are advantageous for use in the drive of press equipment for stamping, pressing, riveting, marking, etc. at an action frequency of 10 Hz. The principle of electromagnetic motor operation is based on the interaction of the winding magnetic field with ferromagnetic core. The equipment of this class converts electric energy into the kinetic energy of the operating unit rectilinear motion with no additional transmissions. Electromagnetic presses stand out as being much more advantageous than other equipment due to the absence of mechanical transmissions, precisely manufactured parts, a simple structure, and wide possibilities to improve reliability and increase their service life, a feasibility to control their force and frequency in a wide range of values, a possibility of automation, an easy control of their operation, and the absence of overloads. Analysis of the presses converting electric energy into useful mechanical work made it possible to significantly improve electromagnetic press force and energy parameters by providing new operating cycles to accumulate magnetic energy in the inductances under static and dynamic conditions by developing effective magnetic systems and designs of electromagnetic motors.

#### Keywords

electromagnetic press, linear electromagnetic actuator, frequency and impact energy, mechanization of technological processes, shock assembly and stamping

УДК 621.313

**ЭКСПЕРИМЕНТАЛЬНОЕ ОПРЕДЕЛЕНИЕ ЭНЕРГЕТИЧЕСКИХ ХАРАКТЕРИСТИК  
ЛЭМД ИМПУЛЬСНОГО ДЕЙСТВИЯ**

*А.А. СКОТНИКОВ, ассистент  
Е.А. КРАВЧЕНКО, ст. преподаватель  
Ю.С. КИМБЕР, студент  
(НГТУ, г. Новосибирск)*

**Скотников А.А.** - 630073, г. Новосибирск, пр. К.Маркса, 20,  
Новосибирский государственный технический университет,  
e-mail: andrew-871@mail.ru

В установках ударного действия широко используется линейный электромагнитный привод. Несмотря на относительно высокую надежность работы, оборудование такого типа не всегда является экономичным из-за относительно низкого КПД электропривода ударного узла. В соответствии с этим, с целью определения современного уровня двигателей такого типа, в работе представлены результаты исследований, направленные на определение различных видов потерь энергии в реальном линейном электромагнитном двигателе (ЛЭМД) ударного действия. Приведено описание испытательного стенда, а так же методика определения энергетических характеристик ЛЭМД. Объяснена причина низкого уровня КПД, заключающаяся в больших тепловых потерях, размер которых может достигать 70%.

**Ключевые слова:** линейный электромагнитный двигатель, испытательный стенд, энергия, тепловые потери.

**Введение**

Линейные электромагнитные электромагнитные двигатели (ЛЭМД) являются основным структурным элементом многих электромеханических устройств импульсного действия [1–3]. Область применения устройств созданных на основе ЛЭМД существенно расширяется [4–6]. Также совершенствуются методики по их расчету и оптимальному проектированию [7–9].

Для разработки экономичного с относительно низкими массогабаритными показателями, ЛЭМД ударного действия, необходимо знать особенности его энергопреобразовательного процесса. [10–14]. Последнее непосредственно связано с исследованиями динамических характеристик работы ЛЭМД в составе ударного узла. В первую очередь необходимо знать основные параметры, характеризующие рабочий процесс ЛЭМД: энергию удара, частоту ударов, скорость и ускорение движения бойка за цикл, продолжительность рабочего и холостого хода бойка, КПД ударного узла. Основной сложностью при реализации динамических характеристик является точность их воспроизведения во времени. Применение для данного расчета статических подходов, например по результатам моделирования магнитного поля, не позволяет получить изменение параметров во времени [15–19].

Однако указанные характеристики можно определить по экспериментальным осциллограммам движения бойка, потокосцепления, напряжения источника, тока и мощности, потребляемой ЛЭМД.

С целью получения рабочих характеристик, в виде осциллограмм, выполнено экспериментальное исследование ударного узла ЛЭМД импульсного действия представленного в разрезе на рис.1 [20–22].



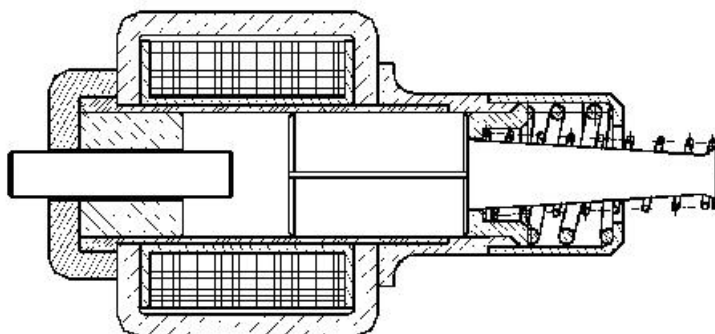


Рис. 1. Конструкция ЛЭМД импульсного действия в разрезе.

### Описание экспериментальной установки

Измерение параметров электромагнитного двигателя производилось с использованием разработанной ООО «ЭИТТ» программы «Изучение процессов преобразования энергии в электромагнитных машинах» и измерительно-вычислительного комплекса (ИВК), разработанного и изготовленного ООО «ЭИТТ».

Основными составными частями ИВК являются: персональный компьютер со встроенной платой сбора данных типа *LabCard PCL-812*, блок первичных преобразователей; блок потенциальных развязок; источник питания с однофазным регулятором напряжения и стенд, на который устанавливается ЛЭМД в составе ударного узла.

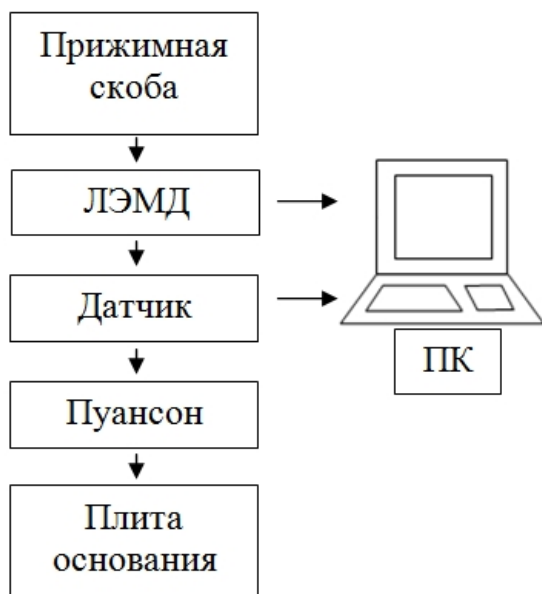


Рис. 2. Схема стенда

Стенд (рис. 2) состоит из плиты основания, пуансона с расположенным в нем датчиком и ЛЭМД ударного действия. Усилие нажатия на электромагнитный двигатель обеспечивается за счет поджатия пружины прижимной скобой, установленной прямо на стойки стенда. За счет изменения величины поджатия этой пружины появляется возможность регулировать в некоторых пределах величину коэффициента отскока бойка (коэффициента восстановления скорости бойка при ударе) и выставлять его таким, как при работе перфоратора по бетону.

### Методика эксперимента

За один цикл работы ЛЭМД боек замыкает электрическую цепь контактного датчика три раза. Первый раз перед ударом в момент касания подпружиненного стержня контактного датчика, выступающего над торцевой поверхностью пуансона, затем при ударе по торцевой поверхности пуансона и третий раз в момент его отрыва от стержня контактного датчика. Электрические сигналы, возникающие в момент замыкания электрической цепи, автоматически вводятся в компьютер и программно определяются: время  $-t_1$  прохождения бойком мерного участка перед моментом удара и время  $-t_2$  прохождения бойком мерного участка



после нанесения удара. Перед началом измерений производится изменение длины мерного участка  $L$  и взвешивается масса бойка  $M$ , после чего, результаты вводятся в компьютер. По известным значениям  $M$ ;  $L$ ;  $t_1$  и  $t_2$  программой производится вычисление энергии удара

бойка, как  $E_y = \frac{M \cdot L^2}{2 \cdot t_1^2}$  и коэффициент отскока бойка  $K_0 = \frac{L \cdot t_1}{L \cdot t_2} = \frac{t_1}{t_2}$  после удара.

Перед началом измерений производится определение и ввод коэффициентов передачи по току и напряжению, задается число циклов, в течение которых производятся измерения и вычисления.

В условия проведения эксперимента вводится частота ударов, масса бойка, величина мерного участка, величина хода бойка и другая информация. Перед каждым измерением параметров программой предлагается в автоматическом режиме уточнить сопротивление обмотки  $R_k$ . Все исследуемые характеристики в период измерений выводятся на монитор.

### Результаты исследования

Во время эксперимента измеряются только мгновенные зависимости изменения тока и напряжения, (рис. 3). Остальные недостающие параметры являются расчетными (таблица 1).

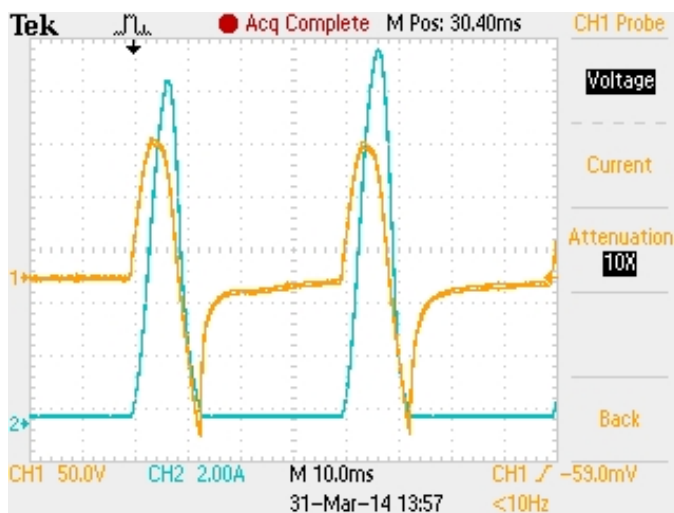


Рис. 3. Осциллограмма рабочего процесса ЛЭМД

Перед выводом на монитор числовых значений параметров и зависимостей, программой выполняется предварительный расчет:

- энергия, потребляемая из сети, Дж:

$$E_{\text{П}} = \int_{t_1}^{t_2} u(t) \cdot i(t) dt;$$

- энергия тепловых потерь, Дж:

$$E_{\text{ПТ}} = \int_{t_1}^{t_2} i^2(t) \cdot R_k dt;$$

- энергия магнитного поля, Дж:

$$E_{\text{МП}} = \int_{\psi_1}^{\psi_2} i(\psi) d\psi;$$

- КПД преобразования электрической энергии %:  $\text{КПД} = \frac{E_y}{E_{\text{П}}} 100\%$ ;

- ЭДС, В  $e_L$ :  $e_L(t) = \frac{d\psi}{dt} = u(t) - i(t) \cdot R_k$ ;

- потокосцепление, Вб:  $\psi(t) = \int_{t_1}^{t_2} e_L(t) dt$ .

Таблица 1

## Результаты исследования работы ЛЭМД

$U_{\max}$ , В	$I_{\max}$ , А	$E_{\text{п}}$ , Дж	$E_{\text{пт}}$ , Дж	$E_{\text{у}}$ , Дж	$E_{\text{пп}}$ , Дж	КПД, %
309,95	12,96	14,7 (100%)	8,969 (61%)	3,47 (23,6%)	5,747 (39%)	23,6

**Выводы**

Современные ЛЭМД импульсного действия в силу простой конструкции и высокой надежности находят широкое применение в промышленности, однако, низкий КПД и относительно высокая потребляемая мощность не позволяют им конкурировать с аналогичными по назначению электромеханическими или пневматическими машинами ударного действия. Основным недостатком ЛЭМД – большие тепловые потери, которые могут достигать для некоторых машин до 70% от всей потребляемой от сети мощности. Одним из возможных способов снижения потерь активной мощности и повышения энергоэффективности таких устройств является снижение амплитуды тока в обмотке в течение времени рабочего цикла.

**Список литературы**

1. Мошкин В.И. Импульсные линейные электромагнитные двигатели / В.И. Мошкин, В.Ю. Нейман, Г.Г. Угаров. Курган: Изд-во Курганского гос. ун-та, 2010. – 220 с.
2. Усанов К.М. Линейный импульсный электромагнитный привод машин с автономным питанием / К.М. Усанов, Г.Г. Угаров, В.И. Мошкин.– Курган: Изд-во Курганского государственного университета, 2006. – 284с.
3. Нейман Л.А. Синхронный электромагнитный механизм для виброударного технологического оборудования // Справочник. Инженерный журнал с приложением. – 2014. – № 6 (207). – С. 17–19.
4. Нейман В.Ю. Тенденции в развитии конструкций синхронных двухобмоточных электромагнитных машин для импульсных технологий / В.Ю. Нейман, Л.А. Нейман, А.А. Скотников // Актуальные проблемы энергетики АПК: материалы II междунар. науч.-практ. конф. Саратов: ФГОУ ВПО Саратовский ГАУ. – 2011. – С. 209–211.
5. Нейман В.Ю. Структурный анализ синхронных электромагнитных машин ударного действия / В.Ю. Нейман, Л.А. Нейман, А.А. Скотников // Автоматизированные электромеханические системы: сб. науч. тр. Под общ. ред. В.Н. Аносова. Новосибирск: Изд-во НГТУ, 2011. – С. 106–120.
6. Угаров Г.Г. Тенденции развития и применения ручных ударных машин с электромеханическим преобразованием энергии / Г.Г. Угаров, В.Ю. Нейман // Известия вузов. Электромеханика. – 2002. – № 2. – С. 37–43.
7. Угаров Г.Г. Анализ показателей электромагнитных ударных машин / Г.Г. Угаров, В.Ю. Нейман // Физико-технические проблемы разработки полезных ископаемых. – 1996. – № 2. – С. 72–80.
8. Малинин Л.И. Определение напряжения преобразования энергии и электромагнитных сил в электромеханических системах / Л.И. Малинин, В.Ю. Нейман // Электричество. – 2008. – № 6. – С. 57–62.
9. Нейман Л.А. Исследование перегрузочной способности циклического электромагнитного привода в зависимости от начального превышения температуры в переходных тепловых режимах // Электротехника. – 2014. – № 7. – С. 7–12.

10. Нейман Л.А. Исследование нагрева электромагнитного двигателя в переходных режимах / Л.А. Нейман, А.А. Скотников, В.Ю. Нейман // Известия вузов. Электромеханика. – 2012. – № 6. – С. 50–54.
11. Нейман Л.А. Оценка перегрузочной способности ударного электромагнитного привода по средней температуре перегрева в переходных режимах // Известия вузов. Электромеханика. – 2013. – № 6. – С. 58–61.
12. Нейман Л.А. Анализ процесса нагрева электромагнитного двигателя работающего в импульсном режиме / Л.А. Нейман, А.А. Скотников // Научные проблемы транспорта Сибири и Дальнего Востока. – 2012. – № 2. – С. 319–322.
13. Нейман Л.А. К оценке выбора типа электромагнита по значению конструктивного фактора / Л.А. Нейман, А.А. Петрова, В.Ю. Нейман // Известия вузов. Электромеханика. – 2012. – № 6. – С. 62–64.
14. Нейман В.Ю. К вопросу учета главных размеров при выборе типа электромагнита по значению конструктивного фактора / В.Ю. Нейман, Л.А. Нейман, А.А. Петрова, А.А. Скотников, О.В. Рогова // Электротехника. – 2011. – № 6. – С. 50–53.
15. Нейман Л.А. К исследованию тяговых характеристик электромагнитных приводов с учетом зубчатости элементов магнитопровода / Л.А. Нейман, О.В. Рогова // Доклады Академии наук высшей школы Российской Федерации. – 2013. – № 1 (20). – С. 100–108.
16. Нейман Л.А. К решению задачи рационального выбора электромагнитного двигателя заданного габарита и веса на основе численного эксперимента // Научный вестник НГТУ. Новосибирск: Изд-во НГТУ, 2013. № 4. – С. 184–190.
17. Нейман В.Ю. Расчет показателя экономичности силового электромагнита постоянного тока с помощью моделирования магнитного поля / В.Ю. Нейман, Л.А. Нейман, А.А. Петрова // Транспорт: Наука, техника, управление: Научный информационный сборник. М.: Изд-во ВИНТИ, 2008. – № 6. – С. 21–24.
18. Петрова А.А. Моделирование в FEMM магнитного поля для расчета тяговых характеристик электромагнитных двигателей постоянного тока / А.А. Петрова, В.Ю. Нейман // Сборник научных трудов Новосибирского государственного технического университета. – 2008. – № 2. – С. 101–108.
19. Скотников А. А. Исследование линейной электромагнитной машины виброударного действия для привода прессового оборудования / А. А. Скотников // Актуальные проблемы в машиностроении: материалы 1 междунар. науч.-практ. конф., Новосибирск, 26 марта 2014 г. – Новосибирск: Изд-во НГТУ, 2014. – С. 275–278.
20. Нейман Л. А. Низкочастотные ударные электромагнитные машины и технологии / Л.А. Нейман, В.Ю. Нейман // Актуальные проблемы в машиностроении: материалы 1 междунар. науч.-практ. конф., Новосибирск, 26 марта 2014 г. – Новосибирск : Изд-во НГТУ, 2014. – С. 256–259.
21. Скотников А.А. Энергия в линейном электромагнитном двигателе ударного действия / А.А. Скотников, В.А. Аксютин, В.Н. Зонов, Ф.Э. Лаппи, Ю.В. Петренко // Современные проблемы теории машин : материалы 2 междунар. заоч. науч.-практ. конф. – Новокузнецк, 2014. – С. 124–125.
22. Скотников А. А. Расчет характеристик рабочего режима электромагнита постоянного тока / А. А. Скотников // Научный потенциал студентов и молодых ученых Новосибирской области: сб. науч. тр. – Новосибирск: Изд-во НГТУ, 2014. – С. 102–103.

## EXPERIMENTAL DETERMINATION OF PULSED LEME ENERGY CHARACTERISTICS

**Scotnikov A. A.**, Assistant, e-mail: andrew-871@mail.ru

**Kravchenko E. A.**, Senior Lecturer, e-mail: ekat\_meduza@mail.ru

**Kimber Yu. S.**, Student, e-mail: kimber\_nstu@mail.ru

Novosibirsk State Technical University, 20, Prospect K. Marksa, Novosibirsk, 630073, Russian Federation

### Abstract

Linear electromagnetic engines (LEME) are increasingly used in percussion machines. Despite its high reliability such equipment is not efficient because of low performance of the working unit. In order to determine the state of the art of such engines, this paper presents the results of the study of energy loss ratios in real percussion LEMEs. The description of a test bench, as well as the method of determining LEME energy characteristics are described. It is shown that the main cause of low efficiency of such engines is large heat losses whose value can reach 70%.

### Keywords

Linear electromagnetic engine, test stand, energy, heat loss

УДК 621.86.001.4

**ЧИСЛЕННЫЙ РАСЧЕТ И АНАЛИЗ ПАРАМЕТРОВ ШНЕКОВЫХ КОНВЕЙЕРОВ***В.А. КЕРЖЕНЦЕВ, канд. техн. наук, доцент**Н.В. ПЕРОВА, ассистент**А.Н. БРЕДИХИНА, студент**Н.С. ПЕЧОРКИНА, студент**(НГТУ, г. Новосибирск)*

**Керженцев В. А.** - 630073, г. Новосибирск, пр. К. Марса, 20,  
Новосибирский государственный технический университет,  
e-mail: kerjencev46@ngs.ru

В статье приводится числовой расчет параметров трех однотипных моделей шнековых конвейеров по классическим расчетным формулам. Результаты расчетов сравнивались с техническими характеристиками, указанными в паспортах на эти конвейеры. Анализ результатов показал расхождение (несоответствие) между расчетными и паспортными значениями. Для выявления причин расхождения представлены формулы, обеспечивающие расчет параметров шнековых конвейеров в зависимости от заданной производительности. Полученные новые числовые значения параметров при их подстановке, например в формулу производительности, приводят в результате расчетов к величинам, указанным в паспортах. Приведены аналогичные расчеты по технологической мощности по разным формулам, которые дают вполне сравнимые друг с другом величины. Произведенное сравнение числовых значений производительности, мощности и других параметров (частоты вращения шнеков, линейной нагрузки, тягового усилия) указывает на возможность применения новых расчетных формул без потери точности расчетов.

**Ключевые слова:** шнековый конвейер, технические характеристики, производительность, мощность, диаметр шнека, частота вращения, скорость, линейная нагрузка, тяговое усилие.

**Введение**

Использование в промышленности шнековых конвейеров для транспортирования различных материалов требует объективного анализа их параметров и сравнения величин, указанных в паспортах, с расчетными значениями. В технической литературе дано несколько видов формульных выражений для одних и тех же расчетных параметров, ставших классическими. Проведенные по ним предварительные расчеты показали, что в отдельных случаях их величины не согласуются с паспортными. Это можно объяснить тем, что расчет мощных высокопроизводительных конвейеров, для которых и даны эти формулы, не требует точных вычислений. Однако в настоящее время становится актуальной задача применения шнековых конвейеров в технологических машинах, составляющих поточные линии и требующих более точных расчетов. Поэтому возникает проблема правильного выбора соответствующих формул и задача повышения точности вычислений. Математические выражения для расчета шнековых конвейеров приведены во многих печатных изданиях: в технической, методической и справочной литературе. Формулы, используемые для расчетов, обобщены в наиболее полном объеме в литературе [1] – в ней дана теория расчетов конвейерных шнековых устройств в общем виде в применении их к различным материалам: горным породам, смесям для создания композитов в машиностроении или пищевому сырью (например, сыпучему и

пылевидному). Формулы расчета, приведенные в [1], встречаются, например, в монографиях [2, 3]. Аналогичные формулы приведены и в справочниках на оборудование [4, 5]. Обзор [1 - 8] источников показал недостаточность информации по шнековым конвейерам, необходимой для анализа рассчитываемых величин, и определить по ним достоверность результатов расчетов затруднительно. Так, в [9] показано влияние внутреннего оребрения кожуха на надежность работы шнека; в [10] показана возможность проектирования шнековых конвейеров для полимерных материалов; в [11] рассмотрены вопросы совершенствования шнековых модулей для транспортирования горных пород, а в [12] предложено проектировать шнеки как смесители вязкопластических материалов. Но более точные расчеты требуется проводить и для машин аграрно-промышленного комплекса (АПК): шнековые устройства в них совмещают технологические и транспортные операции. Так, в овощемоечных машинах типа КУМ и БМГ транспортирующие шнеки выполняют одновременную очистку сырья от примесей; в пищевых штампуемых машинах типа ШРМ и в калибрователях типа А9-ККБ шнеки используются в качестве загрузочных и разгрузочных устройств, согласованных с производительностью. Шнеки применяют в питателях муки на мукомольных заводах, обеспечивая точность смесок. Так, в [13] проведены расчеты шнеков типа ФТГ, перемещающих мясокостную муку. Расчет в [13] выполнен как поверочный, и он не позволяет адекватно сравнить результаты с паспортными, так как они получены при разных числовых значениях безразмерных коэффициентов, указанных в [1].

Цель работы - провести анализ классических формул расчета и предложить пути повышения точности расчетов и соответствия их с паспортами.

### Теория, расчет и анализ

За основу дальнейшего развития теоретических обоснований приняты расчеты шнеков по двум направлениям: проведенные по классическим формулам [13] и по новым, уточненным формулам.

#### Расчет параметров по классическим формулам

В табл. 1 приведены численные значения параметров, рассчитанные по формулам [1] для трех моделей шнеков К7-ФТГ, К7-ФТГ-1 и К7-ФТГ-2. В табл. 1 вписаны также значения параметров, указанных в паспортах на эти шнеки (строки 1...7). Расчеты проводились с использованием одних и тех же безразмерных коэффициентов, указанных в строках 8...11. Плотность транспортируемой муки составляют  $\rho=0,48$  т/ч. В строке 12 приведена классическая формула для расчета производительности по [1]. (В табл. 1 индексы «п» - обозначают параметры, указанные в паспорте, индексы «пр» - параметры, рассчитанные с применением паспортных значений).

Таблица 1

Технические характеристики шнеков полтавского объединения «Продмаш»

Параметр по паспорту	Тип конвейера (модель)		
	К7-ФТГ	К7-ФТГ-1	К7-ФТГ-2
1.Производительность, $P_{п}$ , т/ч	2,97	6,85	6,85
2.Диаметр согласно паспорта, $D_{п}$ , м	0,32	0,32	0,32
3.Шаг витка, $H_{п}$ , м	0,19	0,19	0,19
4.Частота вращения шнека, $n_{п}$ , об/мин	10	26	30
5.Установленная мощность, $N_{п}$ , кВт	4	4	4
6.Рабочая длина шнека, $L_{п}$ , м	4,5	9,5	9,5
7.Угол наклона, $\alpha$ град; высота подъема, $h$ , м	0	0	32°; 5 м

Продолжение табл. 1

Значения безразмерных коэффициентов по [1, табл.1, строка 3]				
8. Коэффициент вида груза, тах	$A$	45	45	45
9. Коэффициент сопротивления движению, тах	$w$	2,5	2,5	2,5
10. Коэффициент заполнения шнека, тах	$\varphi$	0,25	0,25	0,25
11. Коэффициент угла наклона	$C$	1	1	0,5
Результаты поверочного расчета паспортных данных (получены по ф.из [1])				
12. Расчетн. произв-сть, т/ч, [1, ф.(12.1)] $Q_{np} = 47D_n^2 H_n n_n \varphi \rho C$		1,1	2,85	1,65
13. Расчетная частота вращения шнека, об/мин, $n_{np} = A/\sqrt{D_n}$		79,6	79,6	79,6
14. Расч. мощность, кВт, [1, ф.(3.18)] $N_{np1} = (\Pi_n/360)(L_n w + h)$		0,093	0,452	0,547
15. Момент на валу, Нм, ф.(12.5) $M_{np} = 1000 \cdot 60 \cdot N_{np} \eta / 2\pi n_{np}$		10,03	48,82	59,10
16. Продольная сила на вал, (12.6), Н, $P_{np} = M_{np} / (r \cdot tg(\alpha + \varphi))$		151,12	735,80	890,71
17. Скорость продукта в шнеке, м/с, (12.2), $v_{np} = H_n n_n / 60$		0,032	0,082	0,092
18. Площадь сечения продукта в шнеке, м <sup>2</sup> , $F_n = \pi D_n^2 / 4$		0,080	0,080	0,080
19. Линейная нагрузка, Н/м, ф.(3.6), $q_{np} = 1000 F_n \rho \varphi$		9,65	9,65	9,65
20. Тяговое усилие, Н, ф. (3.17) $W_{np} = g q_{np} L_n w$		1086	2292	2292
21. Мощность по тяг. усилию, кВт, ф.(3.17) $N_{np} = W_{np} v_{np} / 1000$		0,034	0,189	0,218

Как показал анализ данных табл. 1, численные значения главных параметров шнеков, таких, как «производительность», «мощность» (технико-экономические показатели) и других, отличаются от паспортных величин, указанных в ТХ. Например, для модели К7-ФТГ производительность меньше паспортной в 2,7 раза (строки 1 и 12), а для К7-ФТГ-1 - в 2,4 раза. Расчетная мощность шнека К7-ФТГ-1 меньше в 8,8 раза, чем мощность электродвигателя (строка 5 и строка 14, вычисленная без учета к.п.д.), а расчетная мощность К7-ФТГ-2 - в 7,3 раза меньше. (Мощности электродвигателей, установленных на всех моделях одна и та же, равная 4 кВт).

Чтобы выявить причины таких расхождений (несоответствия) предложено использовать разработанные в [13] формулы расчета, переопределяющие формульные переменные. Отличительной особенностью их является то, что в основе лежит расчет диаметра шнека, зависящий от величины производительности.

#### Расчет параметров по новым уточненным формулам

Результаты расчетов в связи с указанным переопределением переменных приведены в табл. 2. В строке 1 приведена формула для вычисления диаметра шнека с учетом математической операции переопределения, предложенной в [13]. Переопределение заключалось в нахождении диаметра шнека, зависящего от производительности.

Таблица 2

#### Новые расчетные значения параметров

Параметр	Формула	К7-ФТГ	К7-ФТГ-1	К7-ФТГ-2
1. Диаметр шнека $D_n$ , м (при $k_h = 1$ )	$D_n = \sqrt[5]{\left(\frac{\Pi_n}{47 \cdot k_h \cdot A \varphi \rho C}\right)^2}$	0,169	0,236	0,311
2. Площадь сечения $F_n$ , м <sup>2</sup>	$F_n = \pi D_n^2 / 4$	0,022	0,044	0,076
3. Частота вращения шнека $n_n$ , [1, ф. (12.3)], об/мин	$n_n = A/\sqrt{D_n}$	109,54	92,68	80,68

Продолжение табл. 2

4. Шаг витков шнека	$H_n, м$	$H_n = k_h D_n$	0,169	0,236	0,311
5. Производительность	$Q_{n1}, т/ч$ [1, ф. (12.1)]	$Q_{n1} = 47 D_n^2 H_n n_n \rho C$	2,97	6,85	6,85
6. Скорость продукта	$v_n, м/с$ [1, ф. (12.2)]	$v_n = H_n n_n / 60$	0,308	0,364	0,418
7. Линейная нагрузка	$q_n, кг/м$ [1, ф. (3.6)]	$q_n = 1000 F_n \rho \phi$	2,68	5,30	9,12
8. Производительность	$Q_{n2}, т/ч$ [1, ф. (3.6)]	$Q_{n2} = 3,6 q_n v_n$	2,978	6,868	13,736
9. Мощность	$N_{n1}, кВт$ [1, ф. (3.18)]	$N_{n1} = (Q_{n1}/360)(L_n w + h)$	0,093	0,452	0,547
10. Мощность	$N_{n2}, кВт$ [1, ф. (3.18)]	$N_{n2} = (Q_{n2}/360)(L_n w + h)$	0,093	0,453	1,097
11. Тяговое усилие	$W_n, Н$ [1, ф. (3.17)]	$W_n = g q_n L_n w$	302,02	1244	2166
12. Мощность	$N_{n3}, кВт$ [1, ф. (3.17)]	$N_{n3} = W_n v_n / 1000$	0,093	0,453	0,906

В табл. 2 индекс «н» при переменной указывает, что он рассчитан по новым формулам, в отличие от индекса «п» - паспортное значение.

### Результаты и обсуждение

Совместный анализ таблиц (1) и (2) позволяет отметить следующее:

-расчетные диаметры шнеков  $D_n$  отличаются от заданных паспортами; отличия имеют и другие параметры, зависящие от этого диаметра;

-новые расчетные скорости  $v_n$  выхода продукта из шнеков значительно возросли в сравнении с паспортными (в 9,6 раза для К7-ФТГ и в 4,35 раза для К7-ФТГ-2 строка 6, табл. 2);

-расчетные линейные нагрузки на шнеки уменьшились (в 3,6 раз для К7-ФТГ и в 1,82 раза для К7-ФТГ-1 – строка 7, табл. 2). Паспортные значения достигают 9,65 кг/м для всех типов шнеков;

-перерасчет производительностей для шнеков К7-ФТГ и К7-ФТ-1 ( $Q_{n2}$  и  $Q_{n1}$  строки 5 и 8, табл. 2) показывает равенство их значений их с производительностью  $P_n$  (строка 1, табл.1). Однако для третьего шнека (К7-ФТГ-2) тот же перерасчет увеличивает производительность в два раза (с 6,85 до 13,736 т/ч) из-за отсутствия в формуле коэффициента  $C = 0,5$  (строка 8), учитывающего наклон шнека к горизонту;

-мощности шнеков К7-ФТГ и К7-ФТГ-1 ( $N_{n1}$  и  $N_{n2}$  - строки 9 и 10, табл. 2), рассчитаны для конвейеров в соответствии с двумя разными значениями производительностей  $Q_{n1}$  и  $Q_{n2}$ , - и их значения не соответствуют мощностям, рассчитанным по паспортным данным, указанным в строке 14, табл.1);

-равенство значений мощностей, вычисленных по разным формулам (строки 10 и 12, табл. 2), говорит о том, что их формульные выражения (одно содержащее  $Q_{n2}$ , другое – параметр  $W$ ), записанные в этих строках, эквивалентны;

-величины тяговых усилий  $W$  (строка 20, табл. 1 и строка 11, табл. 2) зависят от коэффициента сопротивления движению продукта  $w$ . Выбор его по [1] субъективен из-за принятых градаций (четыре конкретных числовых значения  $w$  на все производственные случаи [1, табл. 12.1]);



-точность всех вычислений может быть повышена, если в формулах учесть внутренний диаметр шнека  $d$ , который влияет на величину производительности и на другие параметры;

-указанные выше операции переопределения позволяют ввести взаимосвязи между параметрами и получить более объективные значения их, обусловленные величиной заданной производительности.

### **Общие итоги по результатам проведенных расчетов:**

а) установлено, что имеется значительное различие в результатах расчетов параметров «производительность» и «мощность». Каждая из них имеет два разных аналитических выражения. Различие приводит к вопросу: какую формулу применить? Ответ дает операция переопределения переменных: она позволяет рассчитать диаметр шнека в зависимости от величины производительности. Переопределение дает уточненный и объективный результат, так как учитывает взаимозависимость параметров: изменение одного из них приводит к соответствующему изменению других;

б) установлено, что мощность может быть рассчитана по двум формулам: или с использованием параметра «производительность» или с использованием параметра «тяговое усилие». Совпадение результатов вычислений по этим двум выражениям показывает, что величина мощности может быть рассчитана по производительности без использования тягового усилия, что упрощает расчет;

в) расчет мощности в одних случаях осуществляется с использованием в формулах коэффициента  $1/360$  (строки 9 и 10, табл. 2) для перевода размерности единицы мощности в «кВт» и это усложняет расчет. В других случаях этот коэффициент не используется (строка 12, табл. 2), но равенство числовых значений в этих двух строк для К7-ФТГ и К7-ФТГ-1 их указывает на то, что расчеты мощности можно упрощать, заменяя одни формулы другими;

г) вычисление параметров шнековых конвейеров по взаимосогласованным соотношениям, зависимым от производительности, дает более точные результаты, что говорит о необходимости продолжить исследование для обеспечения соответствия друг с другом расчетных и паспортных значений.

### **Выводы**

В данной работе приведены результаты числовых расчетов шнековых конвейеров, произведённых по двум направлениям: по классическим формулам и по новым формулам, переопределяющим переменные. Осуществлено сравнение результатов расчетов с техническими параметрами, значения которых указаны в паспортах. Установлено, что имеет место значительное расхождение между расчетными и паспортными величинами, если расчеты вести по классическим формулам. Так, например, оно даёт снижение расчетной производительности в 2,7 раза, по сравнению с указанной в паспорте. При пересчете производительности по новым формулам её величина совпадает с паспортной. Полученное соответствие показывает на возможность использования их для определения величин геометрических и технологических параметров шнеков. Это имеет большое значение для их проектирования: применение их к расчетам действующих конвейеров позволит внести изменения и привести в соответствие расчетные и паспортные показатели.

## Список литературы

1. Спиваковский А. О., Дьячков В. К. Транспортирующие машины. Учеб. пособие для машиностроительных вузов.- 3-е изд., перераб. – М.: Машиностроение, 1983.-487с.
2. Григорьев А. М. Винтовые конвейеры. М. – 1972. – 184 с.
3. Зенков Р. Л. Машины непрерывного транспорта. – М.: Машиностроение. – 1987 – 432 с.
4. Конвейеры: Справочник / А. Волков, А. Н. Гнутов, В. К. Дьячков и др. Под общ. ред. Ю. А. Пертена. Л.: Машиностроение. 1984. -367 с.
5. Конвейеры: Справочник /Р.Л.Зенков, и др. Л.: Машиностроение. 1984.
6. Определение основных параметров технологического оборудования/ Ю.И. Подгорный, В.Ю. Скиба, Т.Г. Мартынова, В.Н. Пушкин, Н.В. Вахрушев, Д.Ю. Корнев, Е.К. Зайцев // Обработка металлов (технология, оборудование, инструменты). - 2013. - № 3 (60). -С. 68-73.
7. Надежность прогноза качества технологического оборудования / С. В. Птицын, В. Ю. Скиба, Ю. С. Чёсов, Е. В. Мережко // Обработка металлов (технология, оборудование, инструменты). - 2013. - № 2(59). - С. 33-38.
8. Подгорный Ю.И. Моделирование несущих систем технологических машин / Ю.И. Подгорный, В.Ю. Скиба, А.В. Кириллов, В.Н. Пушкин, И.А. Ерохин, Д.Ю. Корнев // Обработка металлов (технология, оборудование, инструменты). – 2014. - № 2(63). – С. 32-36.
9. Адигамов К. С. Транспортирование материалов вертикальным шнековым конвейером / Г. В. Черненко, С. Н. Байбара; М-во образования и науки Рос. Федерации, Юж.-Рос. гос. ун-т экономики и сервиса. – Шахты: Изд-во ЮРГУЭС, 2012. – 96, с. 88-97.
10. Однолько В. Г. Проектирование шнекового оборудования предприятий полимерных материалов. – Машиностроение, 2005. – 238, [1], с.185-186.
11. Евстратов В. А. Теория шнеконапорной подачи вязкопластичных материалов и совершенствование шнековых модулей горных машин/ В.А. Евстратов: Сев.-Кавк. науч. центр высш. шк –Ростов н/Д: СКНЦ ВШ, 2000. -160 с.
12. Мусаелянц Г. Г. Разработка и исследование шнековых смесителей непрерывного действия / Г. Г. Мусаелянц; Пятигор. гос. ун-т. –Пятигорск: ПГТУ, 2008. -94 с.
13. Хлунова Ю. В., Фомина К. А. Исследование технических параметров шнековых конвейеров. Научн. руковод. В. А. Керженцев // Наука. Технология. Инновации. Материалы всеросс. научной конференц. молод. ученых. Новосибирск, 21-24 ноября 2013. Часть 4, с.7-11.

**NUMERICAL CALCULATION AND ANALYSIS OF THE PARAMETERS  
OF SCREW CONVEYORS**

**Kerzhencev V. A.**, Ph.D. (Engineering), Associate Professor, e-mail: kerjencev46@ngs.ru

**Perova N. V.**, Assistant, e-mail: perova@corp.nstu.ru

**Bredikhina A. N.**, Student

**Pechorkina N. S.**, Student

Novosibirsk State Technical University, 20, Prospect K. Marksa, Novosibirsk, 630073, Russian Federation

**Abstract**

This article presents an analysis of the numerical calculations of screw conveyors. Calculation data is compared with the technical features set forth in the passports of these conveyors. Discordance between calculations and passports values is identified by the analysis of the results. Formulas that can be used to calculate the parameters of screw conveyors, depending on the given performance, are presented to identify the reasons of this discordance. New obtained numerical parameter values when plugging in the formula of performance led to the values specified in passports. Similar calculations for the engineering capacity for a variety of formulas that give quite comparable with each other values are presented. Comparison of the numerical performance, capacity and other values (rate of the screw rotation, linear load, driving force) points at the possibility of the use of new calculation formulas without loss of the calculation accuracy.

**Keywords**

screw conveyors, specifications, performance, capacity, screw diameter, rotational speed, linear load, driving force

УДК 621.753

**ПРИСПОСОБЛЕНИЯ ДЛЯ КОНТРОЛЯ ГЕОМЕТРИЧЕСКИХ ПАРАМЕТРОВ  
ЭЛЕМЕНТОВ КЕРАМИЧЕСКОЙ ПАРЫ СОПРЯЖЕНИЯ ИСКУССТВЕННЫХ  
СУСТАВОВ\***

*Х.М. РАХИМЯНОВ, доктор техн. наук, профессор  
С.В. ВЕСЕЛОВ, канд. техн. наук  
И.А. ЛЕОНТЬЕВ, инженер  
(НГТУ, г. Новосибирск)*

Леонтьев И. А. – 630073, г. Новосибирск, пр. К.Маркса, 20,  
Новосибирский государственный технический университет,  
e-mail: igoral@ngs.ru

Проведен анализ возможности измерения геометрических параметров сферических поверхностей вкладыша (вертлюжной чашки) и головки керамической пары сопряжения искусственных суставов в соответствии с требованиями ГОСТ Р ИСО 7206-2-2005 и параметров конусов вкладыша и головки на трехкоординатной измерительной машине CARL ZEISS CONTURA G2 CALIPSO 6.0. Спроектированы и изготовлены приспособления для измерения геометрических параметров вкладыша и головки керамической пары сопряжения искусственных суставов. Приспособления позволяют производить измерение геометрических параметров конусов вкладыша и головки, а также дают возможность обеспечить контакт щупа измерительной машины с любой точкой измеряемой сферической поверхности вкладыша и головки для различных типоразмеров по радиусам сфер вкладыша и головки и диаметрам конусов вкладыша и головки. Измерения проводятся с одной установки вкладыша и головки в соответствующее приспособление, что дает возможность оценить положение центра сферы относительно оси конуса.

**Ключевые слова:** приспособление, измерения, керамика, сфера, конус.

**Введение**

В современной медицине находят всё большее применение изделия из биокерамики, например, эндопротезы тазобедренного сустава частичные и тотальные в составе которых имеются керамические пары сопряжения искусственных суставов – бедренная головка (рис.1) и вкладыш – вертлюжная чашка (рис.2) [1]. Головка имеет наружную сферу и внутренний конус. Вкладыш выполнен с внутренней сферой и имеет наружный рабочий конус.

В соответствии с ГОСТ Р ИСО 7206-2-2005 [2] допуск на диаметр сферической поверхности головки и вкладыша не должен превышать 0,2 мм, а отклонение от сферичности не должно быть больше 10 мкм при шероховатости поверхности 0,02 мкм для головки и не более 100 мкм при шероховатости 0,5 мкм для вкладыша.

Внутренний конус головки и рабочий конус вкладыша выполнены с жесткими требованиями по допускам на углы конусов и их диаметры ( $D_k$ ) в измерительных сечениях относительно прилегающих плоскостей.

---

\* Работа выполнена при финансовой поддержке Министерства образования и науки Российской Федерации в рамках реализации комплексного проекта по созданию высокотехнологичного производства керамики медицинского назначения (договор № 02.G25.31.0060 от 12.02.2013 г.)

Для измерения геометрических параметров головки и вкладыша ГОСТ Р ИСО 7206-2-2005 рекомендует использовать трехкоординатную измерительную машину с измерительным щупом, который при контроле может обеспечить контакт с любой точкой измеряемой поверхности объекта. Измерения сферической поверхности вкладыша и головки проводятся в 25 точках: по восемь равномерно расположенных точек в сечениях А – А, В – В, С – С и в точке полюса Р (рис.1, 2).

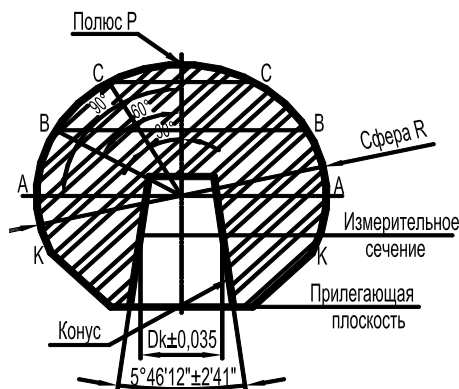


Рис. 1. Головка

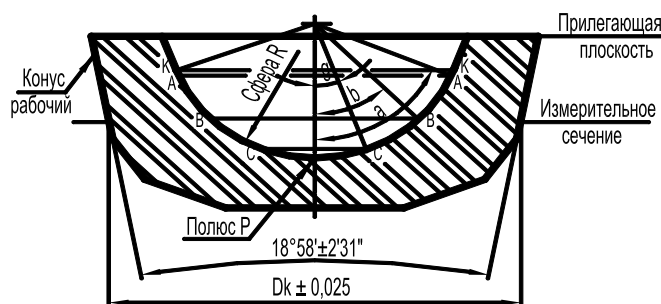


Рис. 2. Вкладыш

Расположения сечений В – В и С – С определяются по величине угла «а» для сечения А – А:

- для сечения В – В угол «b» = 2/3 «а»;
- для сечения С – С угол «g» = 1/3 «а».

Если сфера занимает менее  $180^\circ$  – (К-Р-К)  $< 180^\circ$ , то сечение А–А проводится в плоскости ниже сечения К – К на расстоянии не более 1 мм (рис.2).

Если сфера занимает более  $180^\circ$  – (К-Р-К)  $> 180^\circ$ , то сечение А–А проводится в диаметральной плоскости (рис.1). При этом углы измерений составляют:

- угол «а» =  $90^\circ$ ;
- угол «b» =  $60^\circ$ ;
- угол «g» =  $30^\circ$ .

При анализе возможности измерения геометрических параметров головки и вкладыша на трехкоординатной измерительной машине CARL ZEISS CONTURA G2 CALIPSO 6.0 [3] выявлена необходимость в разработке специального приспособления, позволяющего закрепить объект измерения с обеспечением необходимого базирования для измерения конуса относительно прилегающей плоскости, а также дающего возможность обеспечить контакт с любой точкой измеряемой сферической поверхности объекта.

### Конструкция приспособлений

Для измерения геометрических размеров пары сопряжения искусственных суставов разработаны приспособления (рис.3, 4) для трехкоординатной измерительной машины CARL ZEISS CONTURA G2 CALIPSO 6.0.

Приспособление для измерения вкладыша (рис.3) предназначено для измерения геометрических параметров внутренней сферы и наружного рабочего конуса.

Приспособление для измерения головки (рис.4) предназначено для измерения геометрических параметров наружной сферы и внутреннего конуса.

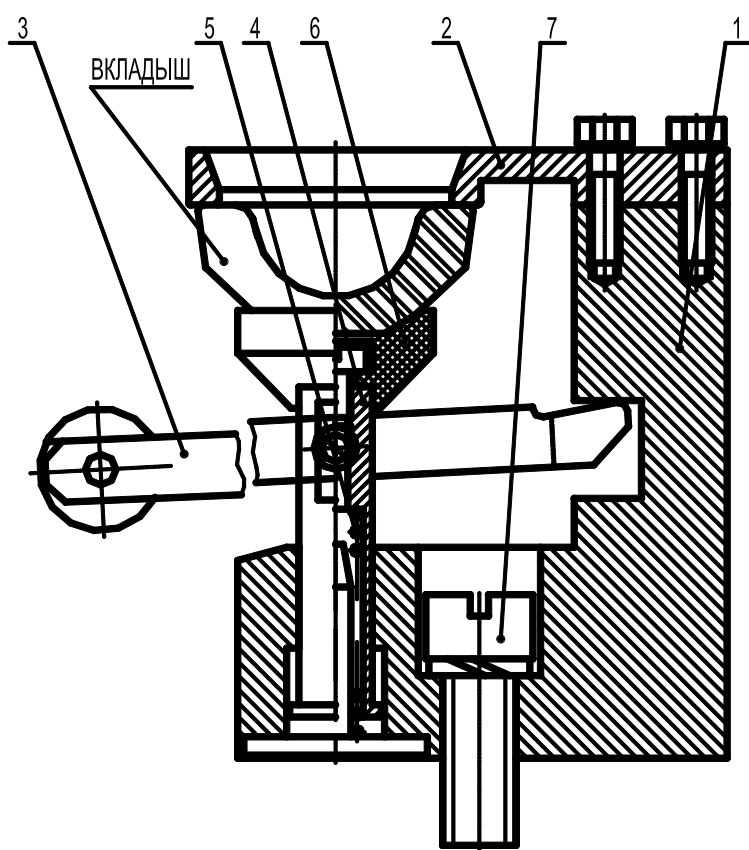


Рис. 3. Приспособление для измерения вкладыша

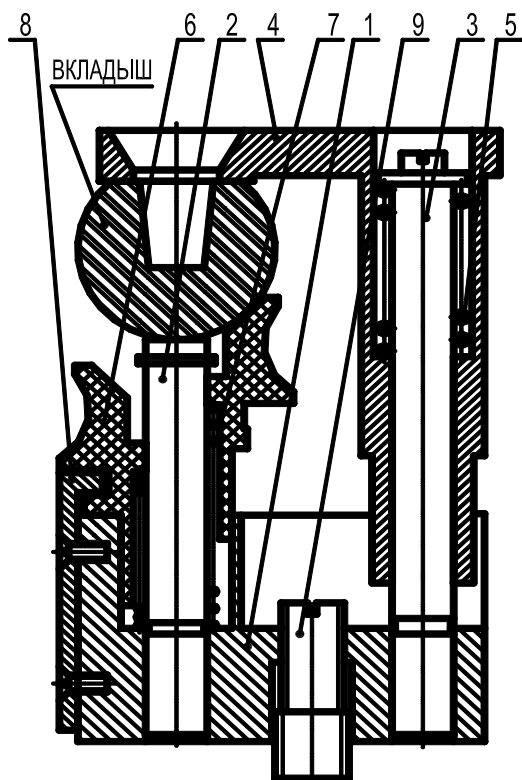


Рис. 4. Приспособление для измерения головки

Приспособление для измерения вкладыша имеет корпус 1, на котором закреплена опора 2. В корпусе под воздействием рычага 3 перемещается шток 4, под действием пружины 5. На штоке закреплен прижим 6, в который устанавливается вкладыш. К столу измерительной машины приспособление крепится винтом 7.

Перед началом измерения рабочего конуса вкладыша необходимо настроить приспособление – определить положение оси отверстия в опоре 2 и расположение плоскости опоры, к которой поджимается вкладыш. Положение оси отверстия опоры осуществляется обкаткой отверстия опоры щупом головки измерительной машины.

Для определения положения плоскости опоры, к которой поджимается вкладыш, необходимо установить на прижим контрольную пластину и поджать ее к опоре, посредством рычага.

Щупом измерительной головки машины определяется положение плоскости пластины, которое принимается за базовую (прилегающую) поверхность приспособления при измерении рабочего конуса вкладыша.

Перед началом измерения вкладыш устанавливается в прижим 6 и поджимается посредством рычага 3 к опоре 2. При этом пружина 5 поднимает прижим 6 с установленным вкладышем и поджимает его к опоре 2 приспособления, обеспечивая усилие прижима необходимое для надежного удержания измеряемого вкладыша от смещения при измерениях. После этого запускается программа измерения рабочего конуса вкладыша.

Для оценки геометрических параметров сферы щуп измерительной машины устанавливается в полюс сферы Р и запускается программа измерения. Программа перемещает щуп измерительной машины в сечениях С-С, В-В, и А-А производит по 8 измерений в точках в соответствии с ГОСТ

Р ИСО 7206-2-2005.

Приспособление для измерения головки (рис.4) имеет корпус 1, в котором запрессованы стойка 2 и колонка 3. По колонке перемещается опора 4 под действием пружины 5. На стойке установлен прижим 6 с пружиной 7. Прижим фиксируется в нижнем положении поворотом в замок 8. К столу измерительной машины приспособление крепится винтом 9. Перед установкой головки в приспособление прижим 6 освобождается из замка 8 и поднимается пружиной 7 в верхнее положение. Для установки головки необходимо поднять опору 4 и поместить головку в прижим 6. Опора 4 под действием пружины 5 поджимает головку к верхней плоскости стойки 2, обеспечивая усилие прижима необходимое для надежного удержания головки от смещения при измерениях. Прижим 6 опускается и фиксируется в замке 8, открывая доступ щупу измерительной машины к поверхности сферы головки.

Перед началом измерения конуса головки необходимо определить положение оси отверстия в опоре 4 и расположение плоскости опоры, которой поджимается головка к стойке 2. Положение оси отверстия опоры определяется его обкаткой щупом измерительной машины. Для определения расположения плоскости опоры, которая поджимает головку, необходимо установить на стойку 2 контрольную пластину и поджать ее опорой 4. Опора выполнена с высокой точностью по параллельности верхней поверхности и поверхности прижимающей головку. Щупом измерительной головки машины измеряется расстояние от установленной пластины до верхней плоскости опоры. Измеренное расстояние вводится в программу измерения конуса для задания положения базовой (прилегающей) поверхности при измерении конуса головки.

Для измерения конуса головки необходимо удалить контрольную пластину, установить головку в прижим 6 и поджать её опорой 4 к стойке 2. Далее запускается программа измерения конуса.

Для измерения сферы необходимо щупом измерительной машины определить положение верхней плоскости стойки 2 при удаленной головке. Тем самым определяется положение полюса сферы Р. После этого головка устанавливается в приспособление и производятся измерения в сечениях С-С, В-В, и А-А в соответствии с ГОСТ Р ИСО 7206-2-2005.

Приспособления позволяют производить измерения вкладышей и головок различных типоразмеров по радиусам сфер вкладыша и головки и диаметрам рабочего конуса вкладыша.

## Выводы

1. Приспособление для измерения вкладыша позволяет:
  - a. Измерить параметры рабочего конуса вкладыша.
  - b. Измерить параметры сферы вкладыша в соответствии с ГОСТ Р ИСО 7206-2-2005.
  - c. Оценить положение центра сферы вкладыша относительно оси рабочего конуса, так как измерения проводятся с одной установки вкладыша в приспособление.
2. Приспособление для измерения головки позволяет:
  - a. Измерить параметры конуса головки.
  - b. Измерить параметры сферы головки в соответствии с ГОСТ Р ИСО 7206-2-2005.
  - c. Оценить положение центра сферы головки относительно оси конуса, так как измерения проводятся с одной установки головки в приспособление.
3. Приспособления позволяют производить измерения вкладышей и головок различных типоразмеров по радиусам сфер вкладыша и головки и диаметрам рабочего конуса вкладыша.

### Список литературы

1. ГОСТ Р ИСО 7206-1-2005 – Имплантаты для хирургии. Эндопротезы тазобедренного сустава частичные и тотальные. Часть 1. Классификация и обозначение размеров.
2. ГОСТ Р ИСО 7206-2-2005 – Имплантаты для хирургии. Эндопротезы тазобедренного сустава частичные и тотальные. Часть 2. Суставные поверхности, изготовленные из металлических, керамических и полимерных материалов.
3. Измерительная машина CARL ZEISS CONTURA G2 CALIPSO 6.0, техническое описание.

### DEVICES TO CONTROL GEOMETRIC PARAMETERS OF THE CERAMIC MATING PAIR ELEMENTS OF HIP JOINT IMPLANTS

**Rakhimyanov Kh.M.**, D.Sc. (Engineering), Professor, e-mail: Kharis51@mail.ru  
**Veselov S.V.**, Ph.D. (Engineering), Associate Professor, e-mail: veselov\_s@inbox.ru  
**Leontiev I.A.**, Engineer, e-mail: igoral@ngs.ru

Novosibirsk State Technical University, 20, Prospect K. Marksa, Novosibirsk, 630073, Russian Federation

#### Abstract

An analysis of geometric parameters of the femoral head sphere surface of the insert (acetabular cup) and the head of a ceramic mating pair of a hip joint implant was carried out in accordance with the requirements of GOST R ISO 7206-2-2005. The insert and head cones were measured by the three-coordinate measuring machine CARL ZEISS CONTURA G2 CALIPSO 6.0. Devices for measuring insert and head geometric parameters of the ceramic mating pair of the hip joint implant were designed and manufactured. Devices help to measure geometric parameters of the insert and head cones. It also provides a possibility for a measuring machine probe to come into contact with each point of the measured spherical insert surface and the head for various dimension-types of spherical insert and head radii and also for the head and insert cone diameters. Measurements are carried out at one setting of the insert and head in an appropriate device, which makes it possible to evaluate the position of the sphere center relative to the cone axis.

#### Keywords

device, measurement, ceramics, sphere, cone



УДК 621.06-83

**МЕТОДИКА ИЗМЕРЕНИЯ МОЩНОСТИ ПРИВОДА  
ГЛАВНОГО ДВИЖЕНИЯ МЕТАЛЛОРЕЖУЩИХ СТАНКОВ**

*Ю.С. ЧЁСОВ, канд. техн. наук, доцент*  
*С.В. ПТИЦЫН, доцент*  
*Е.А. ЗВЕРЕВ, канд. техн. наук, доцент*  
*В.О. СУХАРЕВ, магистрант*  
*М.С. ЦЫБЕНКО, магистрант*  
*(НГТУ, г. Новосибирск)*

**Зверев Е.А.** – 630073, г. Новосибирск, пр. К. Маркса, 20,  
Новосибирский государственный технический университет,  
e-mail: egor\_z@ngs.ru

Приведена методика измерения потерь мощности привода главного движения токарно-винторезного станка и расчета коэффициента полезного действия. С этой целью вместо применяемого на лабораторной работе аппаратного комплекса стрелочного типа предлагается использование аналогово-цифрового преобразователя с комплектом датчиков для измерения необходимых параметров для передачи результатов на ЭВМ. Это позволит повысить точность и достоверность измерений, а также существенно снизить трудоемкость обработки результатов.

**Ключевые слова:** методика измерения, мощность привода, потери холостого хода, нагрузочные потери, эффективная мощность, коэффициент полезного действия.

**Введение**

Максимально эффективное использование подводимой к станку мощности при реализации технологического процесса обработки деталей является одним из важнейших требований, предъявляемых к станочному оборудованию. Очевидно, что некоторая часть мощности при передаче движения от электродвигателя к исполнительному органу неизбежно теряется, так как затрачивается на преодоление сил трения в кинематических парах приводов и сил сопротивления среды, превращаясь в конечном итоге в теплоту. Оставшаяся же часть мощности расходуется на выполнение полезной работы. Эта доля механической энергии учитывается коэффициентом полезного действия – КПД привода. Наряду с другими технико-экономическими показателями станочного оборудования он характеризует уровень технического совершенства конструкции, надежность, качество изготовления и сборки узлов станка. Кроме того, коэффициент отражает и экономичность обработки на данном станке, поскольку энергозатраты напрямую сказываются на себестоимости выпускаемой продукции [1-9].

Определение КПД расчетным путем с достаточной для практики точностью не представляется возможным, поскольку суммарные потери мощности и ее составляющие не являются постоянной стабильными, а существенным образом зависят от многих факторов часто случайного характера. Особенно сильно при прочих равных условиях на его значение влияет режим резания и техническое состояние оборудования. Существующие же рекомендации по величине КПД могут быть использованы лишь на начальной стадии проектирования нового станка. Поэтому для определения фактической величины КПД объект подвергают энергетическим испытаниям во всем диапазоне рабочих скоростей и нагрузок.

При оценке качества конструкции энергетическим испытаниям подлежат в обязательном порядке образцы нового оборудования, а также выборочно серийно выпускаемые. Такая проверка дает ценную информацию о работоспособности оборудования, поэтому ее целесообразно осуществлять периодически в процессе эксплуатации станка, а также после его ремонта.

Измерение мощности привода главного движения токарно-винторезного станка модели 1А62 при помощи аппаратурного комплекса модели К506 производится при выполнении работы "Энергетический баланс привода металлорежущего оборудования" [10] в лаборатории кафедры проектирования технологических машин.

Целью настоящей работы является модернизация методики измерения потерь мощности и автоматизация расчета КПД.

### Методика определения потерь мощности

Потребляемая из сети мощность электродвигателя расходуется на совершение полезной работы и на работу по преодолению различных видов трения. В соответствии с законом сохранения и преобразования энергии уравнение баланса мощности привода главного движения (ПГД) в общем случае имеет вид [10-13]

$$N_{\text{Д}} = N_{\text{Х}} + N_{\text{Н}} + N_{\text{ПП}} + N, \tag{1}$$

где  $N_{\text{Д}} = N_{\text{ПТ}} - N_{\text{ПД}}$  – мощность на валу электродвигателя ( $N_{\text{ПТ}}$  – мощность, потребляемая двигателем из сети;  $N_{\text{ПД}}$  – потери мощности в двигателе);  $N_{\text{Х}}$  – потери мощности при холостом ходе привода (без резания);  $N_{\text{Н}}$  – нагрузочные потери (дополнительные потери мощности при работе привода под нагрузкой);  $N_{\text{ПП}}$  – мощность, затрачиваемая на движение подачи;  $N$  – эффективная (полезная) мощность резания.

Структура энергетического баланса ПГД в графическом изображении показана на рис. 1.

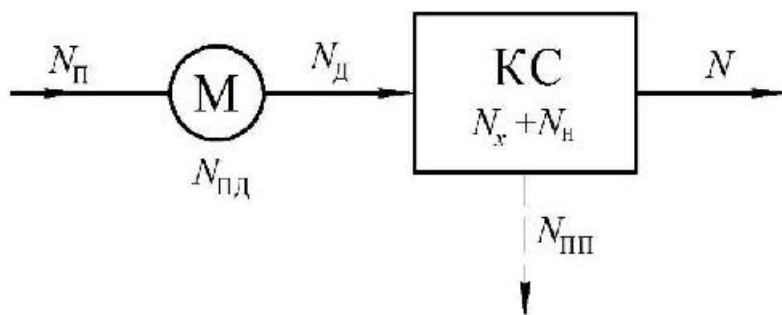


Рис. 1. Структура энергетического баланса ПГД

В зависимости от природы образования потери мощности на электродвигателе подразделяются на электрические, магнитные и механические.

Под потерями холостого хода подразумевается та часть мощности, которая затрачивается на вращение шпинделя ПГД при отсутствии какой-либо нагрузки на рабочем органе. Подводимая от электродвигателя механическая

энергия в этом случае расходуется на преодоление сил вредного сопротивления. Применительно к коробке скоростей к ним следует отнести силы трения во всех подвижных соединениях: зубчатых и ременных передачах, подшипниках и уплотнениях опор валов и шпинделя, между дисками расцепленных фрикционных муфт и находящимся там маслом, а также сил сопротивления окружающей среды, которыми для быстро вращающихся элементов являются воздух и смазочный материал. Эта часть механической энергии в конечном итоге неизбежно превращается в тепловую со всеми вытекающими отсюда последствиями.

Величина потерь мощности при холостом ходе составляет значительную долю мощности ПГД и существенным образом зависит от конструктивной сложности, а также качества изготовления и сборки передач коробки скоростей.

Большое влияние на потери также оказывает частота вращения шпинделя. Связь между этими параметрами не линейна, что особенно заметно при высоких скоростях. Это объясняется тем, что часть потерь мощности возрастает пропорционально квадрату скорости. К ним относятся, в частности, потери на трение из-за дисбаланса вращающихся деталей, между дисками расцепленных фрикционных муфт, аэро- и гидродинамические потери.

Под *нагрузочными потерями* понимается расход мощности, затрачиваемый на преодоление дополнительных сил трения, возникающих в силовых элементах привода при резании (при передаче полезной мощности). Увеличение сил сопротивления по сравнению с холостым ходом вызвано интенсификацией процессов трения во всех кинематических парах в связи с ростом контактных давлений в соединениях, проскальзыванием в ременной передаче и между дисками фрикционных муфт, появлением деформаций элементов привода, например валов.

Понятно, что дополнительный расход мощности во многом определяется режимом резания. При приложении нагрузки выше номинальной деформации звеньев кинематических цепей могут стать столь значительными, что будут способны нарушить условия нормальной работы передач с соответствующим резким повышением сил трения в подшипниках, зубчатых и других передачах.

Оценка составляющих потерь мощности и ее полезной части производится посредством фактического КПД

$$\eta = \frac{N}{N + N_x + N_H} \quad (2)$$

### Методика проведения исследований

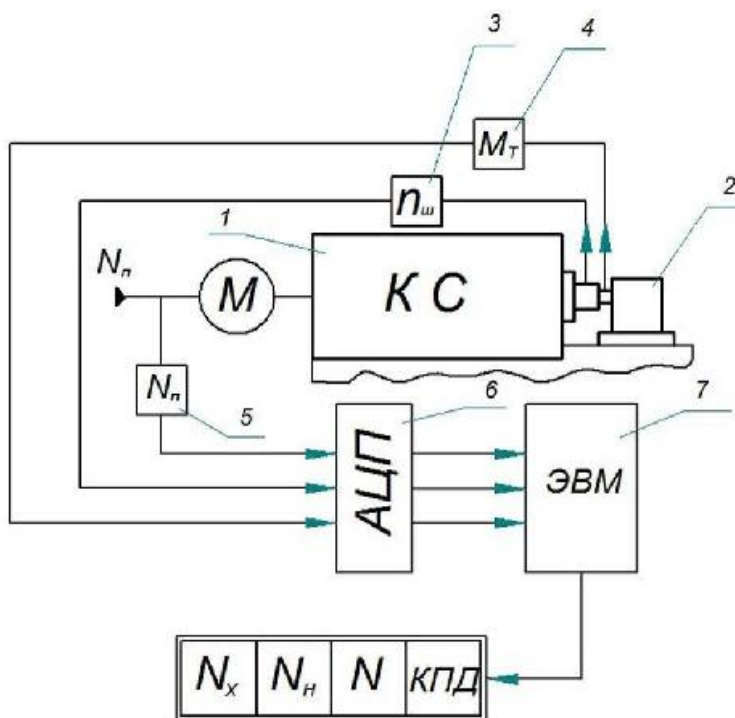


Рис. 2. Принципиальная схема измерительного комплекса

Модернизация существующей методики заключается в замене аппаратно-измерительного комплекса стрелочного типа модели К506 на аналого-цифровой преобразователь (АЦП) с комплектом датчиков (рис. 2).

В соответствии с предлагаемой методикой все необходимые параметры измерений, снимаемые применительно к коробке скоростей 1: частота вращения шпинделя (от датчика 3), потребляемая из сети мощность – датчик 5, нагрузочный момент на шпинделе, развиваемый тормозом 2 (фиксируется датчиком 4) поступает на аналого-цифровой

преобразователь 6, информация от которого с целью расчета потерь холостого хода, нагрузочных потерь, эффективной мощности и КПД по зависимостям [10] передается на компьютер 7.

### Выводы

Реализация изложенной методики позволит существенно снизить трудоемкость процессов измерения и расчета составляющих потерь мощности и КПД, автоматизировать процесс вычисления и построения необходимых для анализа графических зависимостей, а также заметно повысить точность и достоверность результатов.

### Список литературы

1. Скиба В.Ю. Повышение эффективности технологического процесса обработки деталей машин при интеграции абразивного шлифования и поверхностной закалки ТВЧ: Дис. ... к-та техн. наук: Спец. 05.03.01 / В.Ю. Скиба, Новосиб. гос. техн. ун-т. – Новосибирск, 2008. – 257 с.
2. Skeebe V.Yu, Pushnin V.N., Erohin I.A., Kornev D.Yu. Integration of production steps on a single equipment // *Materials and Manufacturing Processes*. 2015. (Article in Press). DOI: 10.1080/10426914.2014.973595
3. Скиба В.Ю. Новая высокопроизводительная и ресурсосберегающая интегральная обработка / В.Ю. Скиба, В.В. Иванцовский, Н.П. Зуб, С.В. Туревич // *В мире научных открытий*. 2010. № 2-3. С. 91-93.
4. Скиба В.Ю. Интегральная обработка как эффективное направление решения задачи перехода к ресурсосберегающим технологиям / В.Ю. Скиба, В.В. Иванцовский, Н.П. Зуб, С.В. Туревич // *Инновационная деятельность*. 2010. № 10-1. С. 66-69.
5. Скиба, В.Ю. Повышение производительности металлообработки и эксплуатационных характеристик деталей машин при интегрировании финишной механической и поверхностно-термической операций на одном технологическом оборудовании / В.Ю. Скиба, Р.А. Гарин, Е.А. Гарин, В.Е. Воротников // *Механика XXI века*. - 2010. - № 9. - С. 81-84.
6. Иванцовский В.В., Скиба В.Ю. Эффективность объединения операций поверхностной закалки и шлифования на одном технологическом оборудовании // *Обработка металлов (технология, оборудование, инструменты)*. - 2010. – № 4 (49). – С. 15–21.
7. Архипов П.В., Лобанов Д.В., Янюшкин А.С. Совершенствование оборудования под процессы комбинированной обработки // *Вестник Таджикского технического университета*. 2013. -Т. 2, № 2. С. 32-37.
8. Станочное оборудование, основанное на комплексировании нескольких технологических операций / В.Н. Пушнин, И.А. Ерохин, Д. Ю. Корнев, В.Ю. Скиба // *Актуальные проблемы в машиностроении*. 2014. № 1. С. 245-255.
9. Skeebe V., Ivancivsky V., Pushnin V. Numerical Modeling of Steel Surface Hardening in the Process of High Energy Heating by High Frequency Currents // *Applied Mechanics and Materials*. 2015. Vol. 698. P. 288-293. DOI: 10.4028/www.scientific.net/AMM.698.288
10. Энергетический баланс привода металлорежущего оборудования : метод. указания / Ю.С. Чёсов, С.В. Птицын. – Новосибирск: Изд-во НГТУ, 1994. – 22 с.
11. Иванцовский В.В., Чёсов Ю.С., Птицын С.В. Технология, оборудование и инструмент для финишных операций // *Обработка металлов (технология, оборудование, инструменты)*. - 2001. – № 1 (12). – С. 52–54.

12. Чёсов Ю.С. Кинематический расчет привода главного движения металлорежущих станков : учеб. пособие. – Новосибирск: Изд-во НГТУ, 2013. – 80 с.
13. Пуш В.Э. Конструирование металлорежущих станков. – М.: Машиностроение, 1977. – 392 с.

### **A TECHNIQUE OF MEASURING THE DRIVE POWER OF THE MAIN MACHINE TOOL MOTION**

**Chesov Yu.S.**, Ph.D. (Engineering), Associate Professor, e-mail: chesov@ngs.ru

**Ptitsyn S.V.**, Associate Professor, e-mail: kaf\_ptm@corp.nstu.ru

**Zverev E.A.**, Ph.D. (Engineering), Associate Professor, e-mail: egor\_z@ngs.ru

**Suharev V.O.**, Master's Degree student, e-mail: bibrother@mail.ru

**Tsybenko M.S.**, Master's Degree student, e-mail: tsybenkomax@mail.ru

Novosibirsk State Technical University, 20, Prospect K. Marksa, Novosibirsk, 630073, Russian Federation

#### **Abstract**

A technique for measuring drive power losses of the main turning lathe motion and the calculation of its efficiency are considered. In addition, analog-to-digital converters equipped with a set of sensors to measure the necessary parameters to be then transmitted to a computer is proposed instead of pointer-type instruments usually used in laboratory facilities. This will improve the accuracy and reliability of measurements as well as significantly reduce the complexity of data processing.

#### **Keywords**

technique of measuring; drive power; no-load losses; load losses; effective power; coefficient of efficiency

УДК 621.313.282

## ТЕПЛОВОЙ РАСЧЕТ УДАРНОГО УЗЛА С ЭЛЕКТРОМАГНИТНЫМ ПРИВОДОМ

*Л.А. НЕЙМАН, канд. техн. наук, доцент  
(НГТУ, г. Новосибирск)*

Неyman Л.А. – 630073, г. Новосибирск, пр. К. Маркса, 20,  
Новосибирский государственный технический университет,  
e-mail: neyman@ngs.ru

В промышленности широкое практическое применение находят высокоэффективные вибрационные и виброударные процессы, для реализации которых в качестве электроприводов хорошо зарекомендовали себя линейные электромагнитные машины ударного действия. Основу таких машин составляют силовые электромагниты цилиндрической структуры, обладающие относительно высокими силовыми и энергетическими показателями. Актуальность исследований обусловлена необходимостью повышения удельной ударной мощности электромагнитных машин с продолжительным режимом работы, что неразрывно связано с разработкой и проектированием эффективных систем охлаждения, которая должна отводить выделяющееся тепло, поддерживая максимальную температуру катушки ударного узла на допустимом уровне, определяемом классом нагрева изоляции обмоточного провода. Выполнен расчет температуры нагрева активных элементов электромагнитного ударного узла в программном комплексе ELCUT. Представлены графики температурных полей стационарного режима нагрева активных элементов ударного узла.

**Ключевые слова:** тепловыделение, катушка, электромагнитный ударный узел, тепловое поле, конечноэлементное моделирование, электромагнитные ударные машины.

**Введение**

В промышленности широкое практическое применение, как менее энергоемкие, находят высокоэффективные вибрационные и виброударные процессы, для реализации которых в качестве электроприводов хорошо зарекомендовали себя линейные электромагнитные машины ударного действия [1–8]. Основу электромагнитных машин составляют силовые электромагниты цилиндрической структуры, обладающие относительно высокими силовыми и энергетическими показателями [9, 10]. Анализ рабочих режимов этих машин свидетельствует о сложности процессов энергопреобразования электрической энергии в полезную механическую работу [11–15].

Повышение ударной мощности, особенно электромагнитных машин с продолжительным режимом работы, неразрывно связано с разработкой и проектированием эффективных систем охлаждения, которая должна отводить все выделяющееся тепло, поддерживая максимальную температуру обмотки ударного узла на допустимом уровне, который определяется классом нагревостойкости изоляции обмоточного провода катушки.

Анализ результатов исследований тепловых процессов ударных узлов электромагнитных машин показал, что при естественным способом охлаждения отдача тепла не всегда обеспечивает заданный температурный режим машины, ограничивая тем самым продолжительность работы кратковременным или повторно-кратковременным режимом [16]. Ограничение продолжительности включения до ПВ = 60, 40, 25 и 15% позволяет дополнительно нагреть

электромагнитный ударный узел и тем самым повысить единичную энергию удара или ударную мощность при допустимом нагреве. Колебания температур при этом возрастают.

Длительный режим работы электромагнитных ударных узлов может быть обеспечен принудительной системой охлаждения обмотки катушки, что повышает интенсификацию процесса теплоотдачи.

Одним из путей обеспечения допустимого теплового режима электромагнитного ударного узла является точное согласование его геометрических параметров и параметров системы охлаждения машины. Большинство существующих методик теплового расчета машин основаны на допущении однородности объема электромагнитной машины и не рассматривается распределение температуры по ее сечению [17–22]

### Решение задачи

Электромагнитный ударный узел представляет сложную и неоднородную систему, состоящую из цилиндрической обмотки, заключенной внутри магнитопровода, и размещенного внутри обмотки бойка.

Источником тепловыделений является многослойная обмотка, с теплоотдающей поверхности которой тепловая энергия передается окружающей среде конвекцией и излучением. Условия выделения и переноса выделяющейся тепловой энергии формируют температурное поле, расчет которого представляет собой многовариантную задачу. Аналитическое решение задачи затруднено ввиду сложности закономерностей теплообмена в электромагнитном ударном узле.

Цель настоящей работы – решение задачи распределения температуры в электромагнитном приводе ударного узла, конструкция которого представляет собой сложную неоднородную систему, состоящую из объемов с различной теплоемкостью, теплопроводностью и неодинаковыми условиями охлаждения.

Исследования температурного поля в электромагнитном ударном узле выполнены в программном комплексе ELCUT для моделирования электромагнитных и тепловых процессов методом конечных элементов.

Для решения многовариантной задачи реальную конструкцию ударного узла, имеющую сложный характер распределения температурного поля при определенных условиях можно рассматривать как многослойную цилиндрическую стенку с распределенными источниками тепла.

Для упрощения поставленной задачи реальная конструкция электромагнитного ударного узла приведена к некоторой идеализированной расчетной схеме. Приняты следующие допущения: процесс теплопередачи стационарный; электромагнитный ударный узел рассматривается как ограниченная многослойная цилиндрическая стенка с реальными размерами поперечного сечения; распределение температуры по сечению электромагнитного ударного узла заменяется радиальным одномерным температурным полем; внутренние источники тепловыделений принимаем равномерно распределенными; коэффициенты теплопроводности и теплоотдачи не зависят от температуры.

Для расчета в программе ELCUT заданы следующие параметры электромагнитного ударного узла: диаметр бойка  $d_{\text{б}} = 30 \cdot 10^{-3}$  м; длина бойка  $l_{\text{б}} = 78 \cdot 10^{-3}$  м; внутренний диаметр обмотки  $d_{\text{об.вн}} = 33 \cdot 10^{-3}$  м; наружный диаметр обмотки  $d_{\text{об.нар}} = 55 \cdot 10^{-3}$  м; высота окна обмотки  $h_{\text{об}} = 11 \cdot 10^{-3}$  м; длина обмотки  $l_{\text{кат}} = 64 \cdot 10^{-3}$  м; внутренний диаметр магнитопровода  $d_{\text{маг.вн}} = 60 \cdot 10^{-3}$  м; наружный диаметр магнитопровода

$d_{\text{маг.нар}} = 66 \cdot 10^{-3} \text{ м}$ ; длина магнитопровода  $l_{\text{маг}} = 78 \cdot 10^{-3} \text{ м}$ ; сопротивление обмотки электромагнитного ударного узла при температуре  $R_{20} = 28,7 \text{ Ом}$ . Объем катушки  $V_{\text{кат}} = 174,4 \cdot 10^{-6} \text{ м}^3$ , теплоотдающая поверхность обмотки катушки  $S_{\text{охл.кат}} = 250,0 \cdot 10^{-4} \text{ м}^2$ . Мощность тепловыделения в катушке  $P = 145 \text{ Вт}$ , средняя удельная тепловая нагрузка  $q_{\text{кат}} = 796 \cdot 10^3 \text{ Вт/м}^3$ .

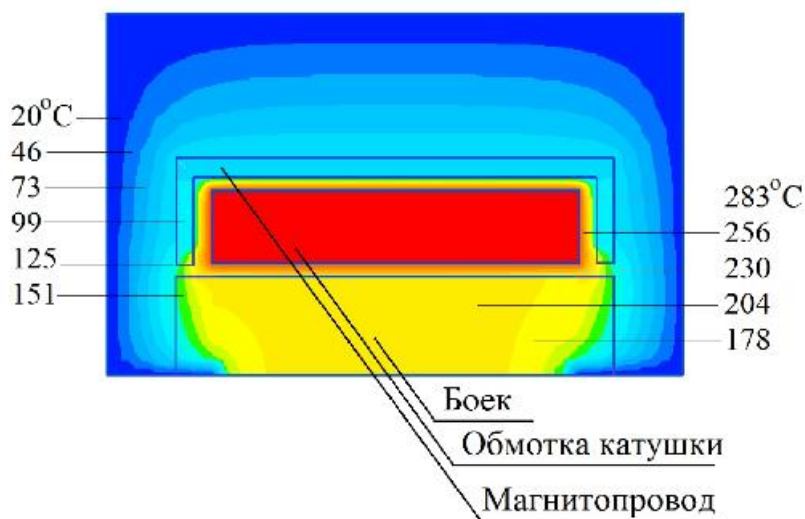


Рис. 1. Изотерма распределения теплового поля по объему электромагнитной машины.

На рис. 1, по результатам конечноэлементного моделирования, показана картина распределения температурного поля по сечению объема электромагнитной машины. Для принятых допущений и естественном способе охлаждения вся выделяющаяся в обмоточном проводнике катушки мощность тепловыделений передается через активные элементы конструкции ударного узла и в окружающую среду.

На рис. 2 представлены графики распределения температуры на внутренней и внешней поверхности обмотки катушки при заданных условиях теплообмена.

тушки электромагнитной машины при заданных условиях теплообмена.

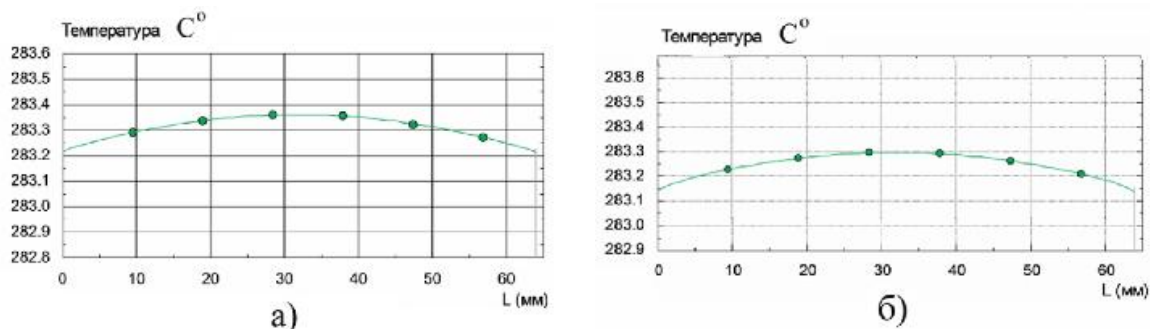


Рис. 2. Распределение температуры на поверхности обмотки катушки: а) внутренней; б) внешней.

Графики распределения температуры по длине внутренней поверхности магнитопровода и внешней поверхности бойка представлены на рис. 3.

На рис. 4, также представлен график распределения температуры по радиусу ударного узла электромагнитной машины в направлении от центра бойка к внешней поверхности магнитопровода.

Из графика (рис. 4) видно, что в установившемся режиме нагрева электромагнитной машины температура перегрева активных частей конструкции существенно неравномерна. Максимальная температура бойка, в заданном интервале 0...15 мм составляет  $179^\circ \text{C}$  (рис. 4), температура катушки (17...28 мм) достигает максимального значения в  $283^\circ \text{C}$ , темпе-



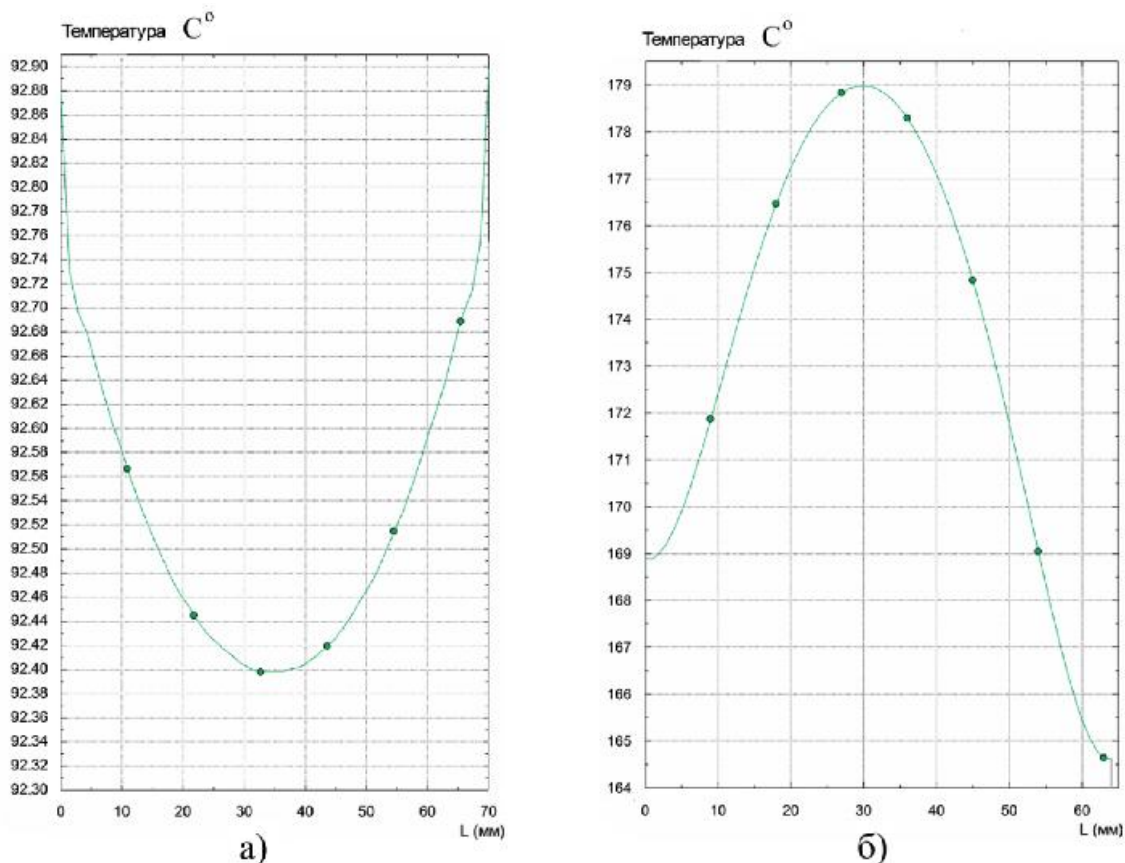


Рис. 3. Распределение температуры по длине: а) внутренней поверхности магнитопровода; б) внешней поверхности бойка.

ратура магнитопровода (30...33 мм) находится на уровне  $92,4^{\circ}\text{C}$ . Далее в окружающем пространстве (33...39 мм) температура падает линейно и составляет  $70^{\circ}\text{C}$  на удалении 7 мм от внешней поверхности магнитопровода.

Представленные результаты исследований температурных полей, основанных на расчетных характеристиках распределения температуры на поверхности активных элементов электромагнитной машины, показывают значительное превышение допустимой температуры обмотки катушки и наличие существенных перепадов температуры в направлении радиального теплового потока. Так в воздушном зазоре, образованном внутренней поверхностью обмотки и наружной поверхностью бойка перепад температуры составляет  $103^{\circ}\text{C}$  (31%), а в зазоре, образованном между внешней поверхностью обмотки и внутренней поверхностью магнитопровода перепад температуры составляет  $193^{\circ}\text{C}$  (76%). Полученные результаты перепада температур в радиальном направлении действия теплового потока неплохо совпадают с опытными данными [1].

Анализ полученных результатов подтверждает, что естественное воздушное охлаждение не обеспечивает необходимый тепловой режим ударного узла электромагнитной машина в длительном режиме работы.

В действительности для реальных электромагнитных ударных устройств, вследствие дополнительных сопротивлений на пути теплового потоку от нагретой обмотки к внешней поверхности охлаждения, перепады температуры во многом определяются теплофизическими свойствами материалов и условиями охлаждения.

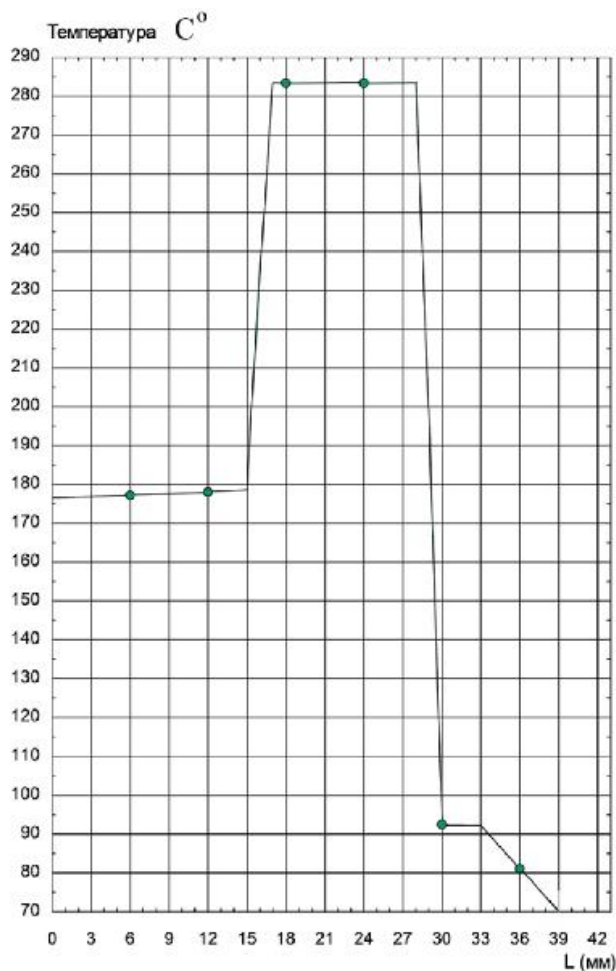


Рис. 4. Распределение температуры по радиусу электромагнитной машины

Таким образом, для увеличения интенсификации теплоотдачи и поддержания температуры обмотки катушки на допустимом уровне, определяемом классом нагревостойкости изоляции обмоточного провода, необходимо согласовать параметры системы охлаждения и геометрические параметры электромагнитного ударного узла в соответствии с режимом его работы. Такое согласование целесообразно выполнять на этапе проектирования электромагнитной машины с учетом охлаждения, на основании расчета температурных полей активных областей в программе ELCUT методом конечных элементов.

### Выводы

Выполнен расчет нагрева ударного узла электромагнитной машины с использованием конечноэлементного моделирования в программном комплексе ELCUT. Получены графики распределения температуры на поверхностях активных объемов электромагнитной машины и по ее сечению, свидетельствующие о значительных перепадах температуры в технологических зазорах. Для обеспечения теплового режима электромагнитной машины целесооб-

разно поиск наилучших вариантов систем и способов охлаждения, обеспечивающих поддержание температуры обмотки катушки в соответствии с классом нагревостойкости изоляции обмоточного провода, выполнять с учетом распределения теплового поля машины, например методом конечных элементов в программе ELCUT.

### Список литературы

1. Ряшенцев Н.П., Тимошенко Е.М., Фролов А.В. Теория, расчет и конструирование электромагнитных машин ударного действия. – Новосибирск: Наука, Сиб. отд-ние, 1970. – 260 с.
2. Малинин Л.И. Предельные силовые характеристики электромагнитных двигателей постоянного тока / Л.И. Малинин, В.Ю. Нейман // Электротехника. – 2009. – № 12. – С. 61–67.
3. Петрова А.А. Моделирование в FEMM магнитного поля для расчета тяговых характеристик электромагнитных двигателей постоянного тока / А.А. Петрова, В.Ю. Нейман // Сборник научных трудов Новосибирского государственного технического университета. – 2008. – № 2. – С. 101–108.
4. Нейман Л.А. Линейные синхронные электромагнитные машины для низкочастотных ударных технологий / В.Ю. Нейман, Л.А. Нейман // Электротехника. – 2014. – № 12. – С. 45–49.

5. Нейман В.Ю. Интегрированные линейные электромагнитные двигатели для импульсных технологий // Электротехника. – 2003. – № 9. – С. 25–30.
6. Нейман Л.А. Синхронный электромагнитный механизм для виброударного технологического оборудования // Справочник. Инженерный журнал с приложением. – 2014. – № 6 (207). – С. 17–19.
7. Нейман В.Ю. Тенденции в развитии конструкций синхронных двухобмоточных электромагнитных машин для импульсных технологий / В.Ю. Нейман, Л.А. Нейман, А.А. Скотников // Актуальные проблемы энергетики АПК: материалы II междунар. науч.-практ. конф. Саратов: ФГОУ ВПО Саратовский ГАУ. – 2011. – С. 209–211.
8. Нейман В.Ю. Структурный анализ синхронных электромагнитных машин ударного действия / В.Ю. Нейман, Л.А. Нейман, А.А. Скотников // Автоматизированные электромеханические системы: сб. науч. тр. Под общ. ред. В.Н. Аносова. Новосибирск: Изд-во НГТУ, 2011. – С. 106–120.
9. Нейман Л.А. К исследованию тяговых характеристик электромагнитных приводов с учетом зубчатости элементов магнитопровода / Л.А. Нейман, О.В. Рогова // Доклады Академии наук высшей школы Российской Федерации. – 2013. – № 1 (20). – С. 100–108.
10. Нейман Л.А. К решению задачи рационального выбора электромагнитного двигателя заданного габарита и веса на основе численного эксперимента // Научный вестник НГТУ. Новосибирск: Изд-во НГТУ, 2013. № 4. – С. 184–190.
11. Нейман Л.А., Нейман В.Ю. Рабочий цикл двухкатушечной синхронной электромагнитной машины со свободным выбегом бойка // Известия вузов. Электромеханика. – 2013. – № 6. – С. 48–52.
12. Нейман Л.А. Анализ процессов энергопреобразования в двухкатушечной синхронной электромагнитной машине с инерционным реверсом бойка // Известия Томского политехнического университета. Томск. Изд-во ТПУ, 2014. – № 4, Т. 325. – С. 157–163.
13. Нейман В.Ю. Анализ процессов энергопреобразования линейных электромагнитных машин с предварительным аккумулярованием магнитной энергии в динамических режимах // Электротехника. – 2003. – № 2. – С. 30–36.
14. Нейман Л.А. Анализ процессов энергопреобразования в однокатушечной синхронной электромагнитной машине с двухсторонним выбегом бойка // Известия Томского политехнического университета. Томск. Изд-во ТПУ, 2013. – № 4, Т. 323. – С. 112–116.
15. Нейман В.Ю. Анализ процессов энергопреобразования линейных электромагнитных машин с предварительным аккумулярованием магнитной энергии в динамических режимах // Электротехника. 2003. – № 2. С. 30–36.
16. Нейман Л.А. Оценка конструктивного совершенства систем охлаждения синхронных электромагнитных машин ударного действия // Научный вестник НГТУ. – 2013. – № 4. – С. 177–183.
17. Нейман Л.А. Исследование перегрузочной способности циклического электромагнитного привода в зависимости от начального превышения температуры в переходных тепловых режимах // Электротехника. – 2014. – № 7. – С. 7–12.
18. Нейман Л.А. Приближенный расчет циклического электромагнитного привода с учтенным начальным превышением температуры в переходном тепловом процессе нагрева // Доклады Академии наук высшей школы Российской Федерации. – 2014. – № 1 (22). – С. 113–122.
19. Нейман Л.А. Оценка перегрузочной способности ударного электромагнитного привода по средней температуре перегрева в переходных режимах // Известия вузов. Электромеханика. – 2013. – № 6. – С. 58–61.
20. Нейман Л.А. Анализ процесса нагрева электромагнитного двигателя работающего в импульсном режиме / Л.А. Нейман, А.А. Скотников // Научные проблемы транспорта Сибири и Дальнего Востока. – 2012. – № 2. – С. 319–322.

21. Нейман Л.А. Исследование нагрева электромагнитного двигателя в переходных режимах / Л.А. Нейман, А.А. Скотников, В.Ю. Нейман // Известия вузов. Электромеханика. – 2012. – № 6. – С. 50–54.

22. Нейман Л.А., Нейман В.Ю., Шабанов А.С. Упрощенный расчет электромагнитного ударного привода в повторно-кратковременном режиме работы / Л.А. Нейман, В.Ю. Нейман, А.С. Шабанов // Электротехника. – 2014. – № 12. – С. 50–53.

## **THERMAL DESIGN OF THE IMPACT TOOL WITH AN ELECTROMAGNETIC DRIVE**

**Neyman L.A.**, Ph.D. (Engineering), Associate Professor, e-mail: neyman@ngs.ru

Novosibirsk State Technical University, 20, Prospect K. Marksa, Novosibirsk, 630073, Russian Federation

### **Abstract**

Efficient vibration and vibroimpact processes are common in industry. To implement these processes linear electromagnetic impact machines are extensively used. These machines are based on cylindrical power electromagnets which have relatively high power and energy efficiency. The relevance of the research is dictated by the need to increase a specific impact of electromagnetic power machines with a continuous operating mode, which is inextricably linked with the development and design of efficient cooling systems. The function of these systems is to take all the heat released by maintaining a maximum temperature of the coil impact unit at an acceptable level determined by the magnet wire insulation class. The heating temperature of the electromagnetic impact tool active elements using the software package ELCUT has been calculated. Diagrams of temperature fields of the stationary heating mode of the impact unit active elements are shown.

### **Keywords**

heat, coil, electromagnetic impact assembly, thermal field, finite-element modeling, electromagnetic impact machine

УДК 664.691/.694.02(571.14)

## УРАВНОВЕШИВАНИЕ РОТОРОВ ТЕХНОЛОГИЧЕСКИХ МАШИН

*Ю.И. ПОДГОРНЫЙ, доктор техн. наук, профессор*  
*Т.Г. МАРТЫНОВА, канд. техн. наук, доцент*  
*А.Н. БРЕДИХИНА, студент*  
*А.С. КОСИЛОВ, студент*  
*Н.С. ПЕЧОРКИНА, студент*  
(НГТУ, г. Новосибирск)

Мартынова Т.Г. – 630073, г. Новосибирск, пр. К. Маркса, 20,  
Новосибирский государственный технический университет,  
e-mail: tatyana martynova1511@gmail.com

Роторы технологических машин, имеющие значительную протяженность, нуждаются в уравнивании. В работе представлена методика уравнивания ротора технологической машины на примере рабочего вала двухвального смесителя непрерывного действия. Приведена расчетная модель в виде пространственной системы ротора. Получен план дисбалансов, приведенных к двум плоским системам, и значения величин корректирующих дисбалансов. Определены условия полной балансировки ротора. Получены наибольшие и наименьшие отклонения значений корректирующих дисбалансов от номинальных в процентном соотношении при различной точности изготовления элементов рабочего вала. Выявлено, что со снижением точности изготовления элементов рабочего вала величина ожидаемых отклонений корректирующих дисбалансов возрастает и может достичь 75 %.

**Ключевые слова:** Уравнивание ротора, расчетная модель, корректирующий дисбаланс, плоскость приведения, балансировка.

**Введение**

Ротор двухвального смесителя непрерывного действия представляет собой рабочий вал и расположенные на нем две скребковые и тридцать месильных лопаток, вращающиеся как единое целое [1 - 6]. Его длина составляет 2300 мм вдоль оси вращения, а диаметр 70 мм, в связи со значительной протяженностью возникает необходимость в его уравнивании [7 - 9]. Кроме того, в результате воздействия больших нагрузок от внешних механических воздействий и агрессивной среды происходит интенсивное снижение эксплуатационных характеристик месильных лопаток и возникает необходимость их замены, а низкая точность их выполнения приводит к изменению инерционно-массовых параметров ротора и может оказать значительное влияние на его уравнивание. Таким образом, необходима динамическая балансировка и разработка рекомендаций по точности изготовления элементов рабочего органа [10 - 16].

В связи с тем, что демонтаж рабочего вала для балансировки при замене одной или нескольких месильных лопаток нецелесообразен [17], была разработана методика, позволяющая определить отклонения величин корректирующих дисбалансов от их номинальных значений при различной точности изготовления элементов рабочего вала.

**Теория**

С помощью системы трехмерного твердотельного моделирования Компас 3D были получены значения масс элементов ротора  $m_i$  и расстояния до центров масс  $e_i$ . На основании этих значений и значений углов между осью  $OY$  и радиус-векторами  $\varphi_i$ , были рассчитаны значения дисбалансов неуравновешенных масс по формуле:

$$\bar{D}_i = \bar{e}_i \cdot m_i, \tag{1}$$

где  $\bar{e}_i$  – радиус-вектор центров масс элементов месильного вала (ротора).

Для уравнивания ротора были назначены две плоскости приведения [18]  $A$  и  $B$ , перпендикулярные оси вращения  $z$  (рис. 1). В этих плоскостях находятся центры масс скребковых лопаток ( $S_{cA}, S_{cB}$ ).

Дисбалансы  $\bar{D}_1, \bar{D}_2, \dots, \bar{D}_{30}$  всех неуравновешенных масс были приведены к плоскостям  $A$  и  $B$ , т.е. каждый вектор дисбаланса был заменен двумя, параллельными этому вектору и расположенными в плоскостях приведения  $A$  и  $B$ .

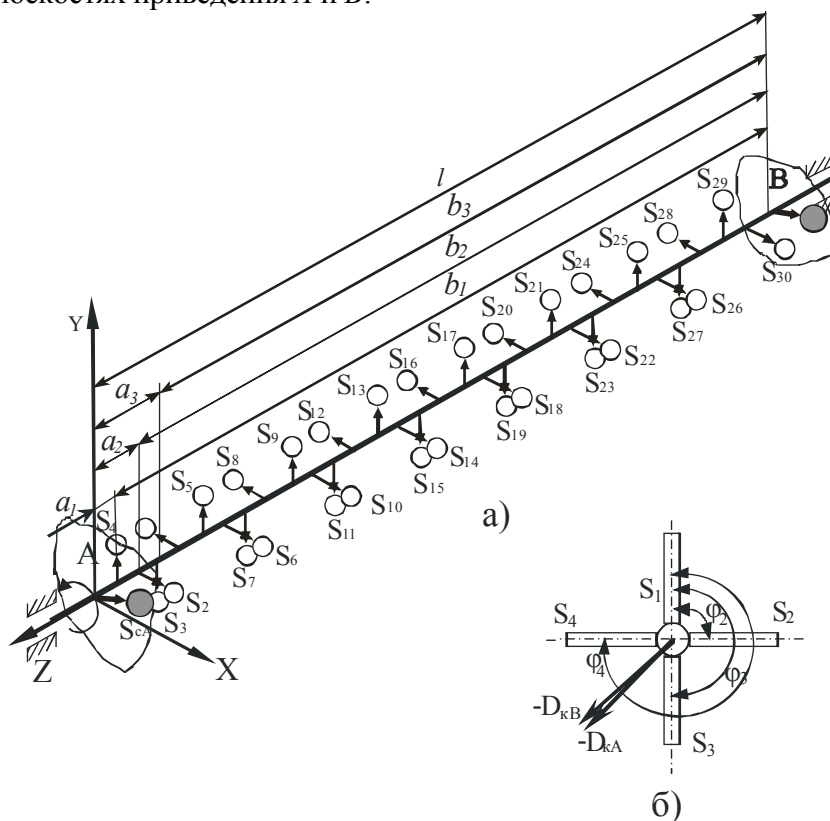


Рис. 1. Расчетная модель рабочего органа (ротора) двухвального смесителя непрерывного действия: а) пространственная система дисбалансов; б) схема расположения векторов корректирующих дисбалансов

Векторы дисбалансов, приведенных к плоскостям  $A$  и  $B$  определялись в соответствии с выражениями:

$$\bar{D}_{iA} = \frac{\bar{D}_i \cdot b_i}{l}; \tag{2}$$

$$\bar{D}_{iB} = \frac{\bar{D}_i \cdot b_i}{l}; \tag{3}$$

В результате приведения пространственная система дисбалансов  $\bar{D}_1, \bar{D}_2, \dots, \bar{D}_{30}$  (рис. 1) получилась замененная двумя плоскими системами (рис. 2). Сложив дисбалансы, расположенные в каждой из плоскостей, получили:

$$\bar{D}_A = \sum \bar{D}_{iA}, \quad (4)$$

$$\bar{D}_B = \sum \bar{D}_{iB}. \quad (5)$$

Причем  $D_A = D_B = 47516,9$  мм·г.

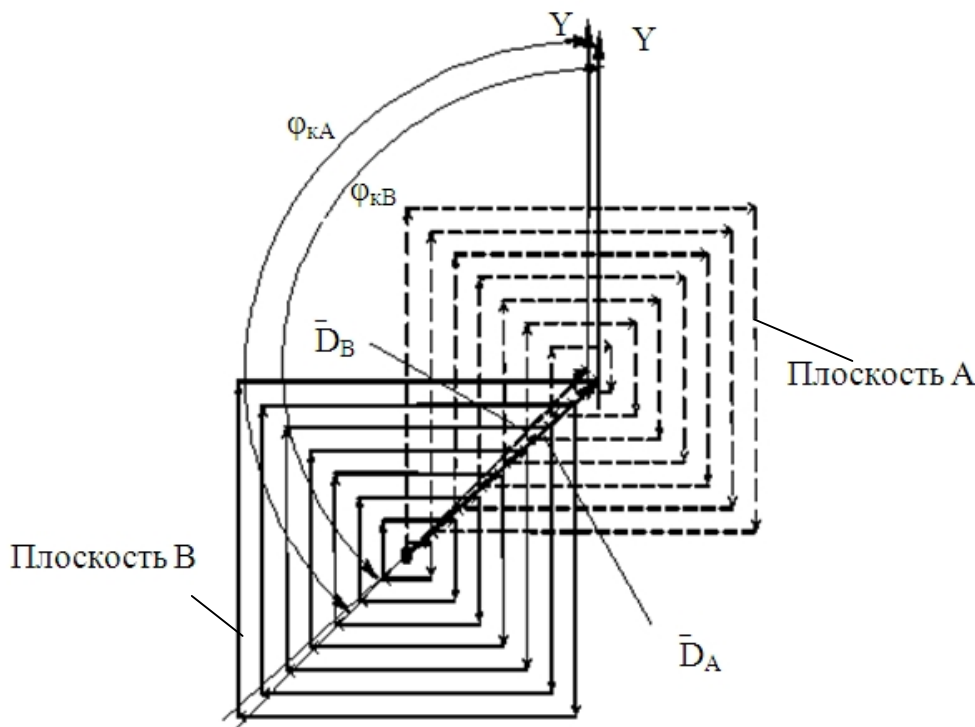


Рис. 2. План дисбалансов (при номинальных размерах элементов месильного вала)

Таким образом, неуравновешенность заданного ротора можно представить двумя скрещивающимися векторами дисбалансов  $\bar{D}_A$  и  $\bar{D}_B$ , расположенными в плоскостях приведения А и В (рис. 2). Тогда они будут одновременно и плоскостями коррекции.

Условиями полной балансировки будут

$$\bar{D}_{кА} = -\bar{D}_A, \quad (6)$$

$$\bar{D}_{кВ} = -\bar{D}_B. \quad (7)$$

Эти векторы показаны на рисунке 1 (б), их угловые координаты  $\varphi_{кА} = 137^\circ$  и  $\varphi_{кВ} = 134^\circ$  были взяты с планов дисбалансов (рис. 2).

С помощью трехмерного твердотельного моделирования были построены объемные модели рабочего вала смесителя непрерывного действия с месильными лопатками, выполненными с различной точностью в соответствии с квалитетами с IT6 по IT18, а затем получены значения дисбалансов с учетом точности изготовления месильных лопаток, которые приведены в таблице.

Таблица

Значения дисбалансов неуравновешенных масс элементов рабочего вала в зависимости от точности их изготовления

Квалитеты	Значения дисбалансов $D_i$ , Г·мм
Номинальные размеры	67070,72
IT 6	67062,74
IT 7	67036,52
IT 8	67010,80
IT 9	66949,36
IT 10	66853,16
IT 11	66695,38
IT 12	66369,54
IT 13	66064,36
IT 14	65438,07
IT 15	64409,04
IT 16	63288,31
IT 17	59230,83
IT 18	50822,26

Методом математического моделирования уравнивания рабочего вала при различной точности изготовления его элементов были получены численные значения и угловые координаты корректирующих векторов  $D'_{кА}$  и  $D'_{кВ}$ , причем с увеличением квалитета, увеличивались их отклонения от  $D_{кА}$  и  $D_{кВ}$ , полученных при номинальных размерах. Причем расположение лопаток было выбрано с помощью нормального ряда случайных чисел в пределах каждого квалитета. Из полученных результатов были выбраны наибольшие значения реакций в опорах по каждому квалитету [19]. На рисунке 3 показана типовая схема, отражающая примерную картину отклонения корректирующих векторов при пониженной точности изготовления элементов рабочего вала от номинальных значений.

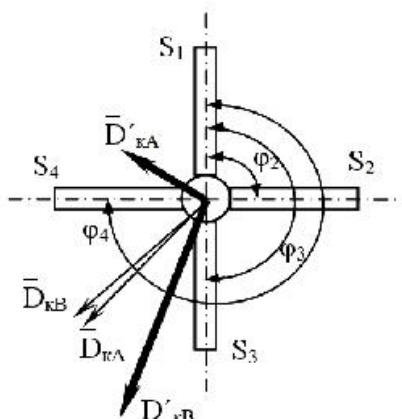


Рис. 3. Типовые корректирующие векторы дисбалансов при пониженной точности изготовления элементов месильного вала

Отклонения от номинальных значений корректирующих векторов до десятого квалитета были незначительными (0,05 – 0,50 %), в связи с чем, в дальнейшем рассматривались только лопатки, выполненные с более низкой точностью, охватывающей диапазон значений квалитетов от IT 10 до IT 18.



## Результаты

По результатам анализа данных были получены наибольшие и наименьшие отклонения значений корректирующих дисбалансов от номинальных в процентном соотношении.

Результаты исследований были обработаны с помощью пакета прикладных программ Excel и приведены на графике (рис. 4). По оси  $X$  обозначены номера квалитетов, по оси  $Y$  – отклонения значений корректирующих дисбалансов от номинальных значений в процентном соотношении. На графиках видно, что со снижением точности изготовления лопаток рабочего вала величина ожидаемых отклонений корректирующих дисбалансов возрастает, причем, график, отражающий максимальные отклонения от номинальных значений возрастает более резко, чем отражающий минимальные отклонения.

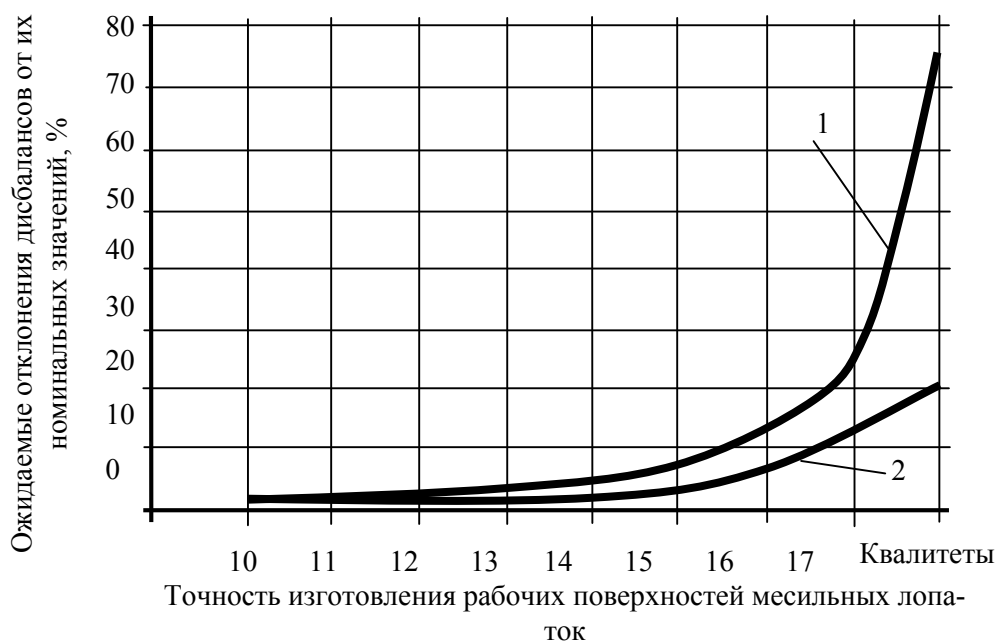


Рис. 4. Зависимость отклонений величин корректирующих дисбалансов от точности изготовления рабочих поверхностей месильных лопаток: 1 – максимальное отклонение от номинальных значений, %; 2 – минимальное отклонение от номинальных значений, %.

## Выводы

При низкой точности изготовления элементов рабочего вала (IT 18) ожидаемые отклонения корректирующих дисбалансов от номинальных значений могут достигать 75 %.

В дальнейшем методом математического моделирования планируется определить квалитеты точности изготовления месильных лопаток для различных угловых скоростей вращения рабочего вала, при которых не будет происходить разбалансировка ротора смесителя.

## Список литературы

1. Афанасьев, Ю.А. Кинематическая схема автоматической линии BRAIBANTI / Ю. А. Афанасьев, Ю. И. Подгорный, Т. Г. Мартынова // Сборник научных трудов НГТУ. – 2006. – № 2 (44). – С. 3–8.

2. Определение основных параметров технологического оборудования / Ю.И. Подгорный, В.Ю. Скиба, Т.Г. Мартынова, В.Н. Пушнин, Н.В. Вахрушев, Д.Ю. Корнев, Е.К. Зайцев // *Обработка металлов (технология, оборудование, инструменты)*. - 2013. - № 3 (60). - С. 68-73.
3. Надежность прогноза качества технологического оборудования / С. В. Птицын, В. Ю. Скиба, Ю. С. Чёсов, Е. В. Мережко // *Обработка металлов (технология, оборудование, инструменты)*. - 2013. - № 2(59). - С. 33-38.
4. Подгорный Ю.И. Моделирование несущих систем технологических машин / Ю.И. Подгорный, В.Ю. Скиба, А.В. Кириллов, В.Н. Пушнин, И.А. Ерохин, Д.Ю. Корнев // *Обработка металлов (технология, оборудование, инструменты)*. – 2014. - № 2(63). – С. 32-36.
5. Подгорный Ю.И. Исследование возможности повышения производительности лопастных смесителей для сыпучих смесей / Ю.И. Подгорный, В.Ю. Скиба, Т.Г. Мартынова, А.Е. Афонина, Н.А. Бердникова // *Сборник научных трудов всероссийского научно-исследовательского института овцеводства и козоводства*. – 2014. Т.2, - № 7, - С. 606-610.
6. Skeebe V.Yu, Pushnin V.N., Erohin I.A., Kornev D.Yu. Integration of production steps on a single equipment // *Materials and Manufacturing Processes*. 2015. (Article in Press). DOI: 10.1080/10426914.2014.973595
7. Гусаров А.А. Балансировка роторов машин: В 2 кн. Кн. 1. / А.А. Гусаров; отв. ред. С.М. Каплунов; Ин-т машиностроения им. А.А. Благоднарова. – М., 2004. – 267 с.
8. Подгорный Ю.И., Мартынова Т. Г., Войнова Е. В. Уравновешивание рабочего вала смесителя непрерывного действия // *Проблемы повышения эффективности металлообработки в промышленности на современном этапе : материалы 8 Всерос. науч.-практ. конф., 24 марта 2010 г.* – Новосибирск : Изд-во НГТУ, 2010. – С. 127–129.
9. Мартынова Т. Г., Подгорный Ю.И. Исследование уравновешенности рабочего вала мешалки непрерывного действия // *Сборник научных трудов НГТУ*. – 2008. – № 2 (52). – С. 41–46.
10. Мартынова Т.Г., Подгорный Ю.И., Птицын С.В. Экспериментальные исследования нагрузочных характеристик смесителя // *Научный вестник НГТУ*. – 2011. – № 2 (43). – С. 183–188.
11. Скиба В.Ю. Повышение эффективности технологического процесса обработки деталей машин при интеграции абразивного шлифования и поверхностной закалки ТВЧ: дис. ... канд. техн. наук: спец. 05.03.01 / Новосибир. гос. техн. ун-т. – Новосибирск, 2008. 257 с.
12. Скиба В.Ю. Новая высокопроизводительная и ресурсосберегающая интегральная обработка / В.Ю. Скиба, В.В. Иванцовский, Н.П. Зуб, С.В. Туревич // *В мире научных открытий*. 2010. № 2-3. С. 91-93.
13. Скиба В.Ю. Интегральная обработка как эффективное направление решения задачи перехода к ресурсосберегающим технологиям / В.Ю. Скиба, В.В. Иванцовский, Н.П. Зуб, С.В. Туревич // *Инновационная деятельность*. 2010. № 10-1. С. 66-69.
14. Станочное оборудование, основанное на комплексировании нескольких технологических операций / В.Н. Пушнин, И.А. Ерохин, Д. Ю. Корнев, В.Ю. Скиба // *Актуальные проблемы в машиностроении*. 2014. № 1. С. 245-255.
15. Птицын С.В., Скиба В.Ю., Мережко Е.В., Коробкин Д.Э. Особенности обеспечения качества оборудования машиностроительных предприятий // *Инновации в машиностроении : тр. 4 междунар. науч.-практ. конф., Новосибирск, 2–4 окт. 2013 г.* – Новосибирск : Изд-во НГТУ, 2013. С. 364-367.
16. Прогнозирование технических характеристик интегрального технологического оборудования / В.Н. Пушнин, Д.Ю. Корнев, Н.В. Вахрушев, В.Ю. Скиба, К.А. Парц // *Труды Братского государственного университета. Серия: Естественные и инженерные науки*. 2014. № 2. С. 97-101.

17. Подгорный Ю.И. Методика проектирования смесителей для получения макаронного теста / Ю.И. Подгорный, В.Ю. Скиба, Т.Г. Мартынова, А.С. Кузнецов, А.Н. Бредихина, Н.С. Древецкий // Инновации в машиностроении: труды 4-й Международной научно-практической конференции, 02-04 октября 2013 г. – Новосибирск : Изд-во НГТУ, 2013. – С.120-125.

18. Fryml, V. Vyvažování rotačních strojů v technické praxi / V. Fryml, V. Borůvka.– Praha: SNTL, 1962. – 237 p.

19. Подгорный Ю.И., Мартынова Т.Г. Влияние точности изготовления месильных лопаток на уравновешенность рабочего вала смесителя непрерывного действия // Научный вестник НГТУ. – 2010. – № 3 (40). – С. 119–126.

### **BALANCING OF TECHNOLOGICAL MACHINE ROTORS**

**Podgornyj Yu. I.**, D.Sc. (Engineering), Professor, e-mail: kaf\_ptm@corp.nstu.ru

**Martynova T.G.**, Ph.D. (Engineering), Associate Professor,

e-mail: tatyana martynova1511@gmail.com

**Bredikhina A.N.**, Student

**Kosilov A.S.**, Student

**Pechorkina N.S.**, Student

Novosibirsk State Technical University, 20, Prospect K. Marksa, Novosibirsk, 630073, Russian Federation

#### **Abstract**

Lengthy rotors of production machines need balancing. The paper presents a method of balancing a production machine rotor on the example of a two-shaft continuous mixer. A design model as a rotor space system is described. An imbalance plan reduced to two flat systems as well as values of corrective imbalances is presented. Conditions for full rotor balancing are revealed. The highest and lowest deviations of correcting imbalance values from the nominal values (in percentage) for various precision degrees of the manufacture of working shaft components are also found. It is revealed that with a reduction in the manufacture precision of working shaft components an expected value of the correcting imbalance deviation increases and can reach 75%.

#### **Keywords**

balancing rotor, design model, correcting imbalances, unbalance reference plane, balancing

УДК 621.365.5

**ИССЛЕДОВАНИЕ ЭЛЕКТРОМАГНИТНОЙ ИНДУКЦИОННОЙ ПЕЧИ  
С U-ОБРАЗНЫМ МАГНИТОПРОВОДОМ\*****Г.Е. ЛЕВШИН, доктор техн. наук, профессор  
(АлтГТУ, г. Барнаул)****Левшин Г.Е.** – 656038, г. Барнаул, пр. Ленина, 46,  
Алтайский государственный технический университет,  
e-mail: levshing@mail.ru

Приведены результаты теоретического и экспериментального исследования в лабораторных условиях электротехнических и тепловых параметров электромагнитной индукционной плавильной тигельной печи с изогнутым U-образным магнитопроводом и частотой 50 Гц. Изготовленная печь создает горизонтальный магнитный поток между двумя полюсами этого магнитопровода, воздействующий на тигель с шихтой. Показана возможность быстрой плавки силумина и латуни в лабораторной печи и необходимость охлаждения электрической катушки. Эти результаты позволят создать методику проектирования и расчета основных электрических, магнитных и тепловых параметров электромагнитных печей различных типоразмеров.

**Ключевые слова:** индукционная электромагнитная печь, изогнутый магнитопровод, электрическая катушка.

**Введение**

Предложенные в 2013 г. электромагнитные индукционные плавильные тигельные печи (ЭМ-печи) создают горизонтальный магнитный поток между двумя обращенными друг к другу полюсами изогнутого магнитопровода U-или C-образной формы, между которыми расположены тигель и витки электрической катушки (ЭК), охватывающие магнитопровод. При повороте U-образного магнитопровода на 90° он становится C-образным [1, 2]. Методика проектирования и расчета основных электрических, магнитных и тепловых параметров этих печей отсутствует [3-5].

Для получения данных об их работе, необходимых при проектировании и расчете, изготовили экспериментальную ЭМ-печь (рис. 1) с U-образным магнитопроводом, набранным вручную из пластин толщиной 0,4 мм трансформаторной стали. В серии опытов 1 изготовили многослойную ЭК из 390 витков алюминиевого провода сечением  $S_{\text{пр}}=3,1 \text{ мм}^2$ , а в сериях 2 и 3 – из 60 витков многожильного медного обмоточного провода в эмалевой изоляции общей площадью сечения  $30,5 \text{ мм}^2$ . ЭК намотаны вручную на каркас из диэлектрика. Площадь сечения  $S_{\text{ок}} \text{ окна ЭК } 280 \text{ см}^2$ , а рабочий объем  $V_{\text{р}}$  межполюсного пространства  $5,7 \text{ дм}^3$ .

**Методика**

ЭМ-печь питали переменным током ( $f=50 \text{ Гц}$ ) от сети напряжением 380 и 220 В, в т. ч. через масляный автотрансформатор РНО-250-10. Измеряли активное сопротивление ЭК  $R_{\text{а}}$ , напряжение  $U_{\text{ЭК}}$  и общий ток ЭК  $I_{\text{ЭК}}$ . В серии 1 отматывали от ЭК по 50 витков и повторяли измерения.

---

\* При участии *Сергеева С. Ю.*



Рис. 1. ЭМ-печь в ванне с маслом

Для изучения влияния емкости  $C$  конденсаторов на параметры ЭМ-печи их объединяли в батарею (КБ) и подключали параллельно ЭК (в сериях 1-3). Ее электрическую емкость повышали увеличением числа конденсаторов.

Измеряли токи: общий  $I_{\text{общ}}$ , в ЭК  $I_{\text{ЭК}}$  и в КБ  $I_{\text{КБ}}$ . При  $C=0$   $I_{\text{общ}} = I_{\text{ЭК}}$ . В серии 2 расплавили за 45 мин слиток силумина АЛ9 при 220 В,  $C=1390$  мкФ, естественном охлаждении ЭК и плотности тока в ней  $2,85$  А/мм<sup>2</sup>. В серии 3 расплавили слиток латуни ЛЦ40С за 35 мин при 380 В и  $C=1390$  мкФ. Использовали комбинированный тигель, в кожухе которого был размещен медный тигель, выполняющий функции дополнительного нагревателя. Для предотвращения перегрева ЭК печь установили в пластмассовую ёмкость с отработанным трансформаторным маслом, скрывающим 2/3 ЭК (рис. 1).

Температуру измеряли приборами ТРМ-1 (латунь), «Диск-250» (медный тигель и силумин) с термопарами ХА в чехлах, а ртутными термометрами – верх ЭК, магнитопровод, кожух и масло.

В серии 1 по результатам измерений вычислили и другие параметры: магнитодвижущую силу (МДС) ЭК  $I_{\text{ЭК}}w$ , плотность тока  $j$ , полную  $S$ , активную  $P$  и индуктивную  $Q_L$  мощности, полное  $z$ , активное  $R_a$  (проверочно) и индуктивное  $x_L$  сопротивления, коэффициент мощности  $\cos\varphi$ , индуктивность  $L_{\text{ЭМ}}$  ЭМ-печи, активный  $I_a$  и индуктивный  $I_L$  токи, активное  $U_a$  и индуктивное  $U_L$  напряжения по известным формулам [4]:

$$S = U_{\text{ЭК}} I_{\text{ЭК}}; j = I_{\text{ЭК}} / S_{\text{пр}}; z = U_{\text{ЭК}} / I_{\text{ЭК}}; R_a = \rho L_{\text{пр}} / S_{\text{пр}}; X_L = \sqrt{z^2 - R_a^2}; \cos\varphi = R_a / z; \sin\varphi = x_L / z; P = S \cos\varphi; Q_L = S \sin\varphi; L_{\text{ЭМ}} = x_L / 2\pi f; I_a = I_{\text{ЭК}} \cos\varphi; I_L = I_{\text{ЭК}} \sin\varphi; U_a = U_{\text{ЭК}} \cos\varphi; U_L = U_{\text{ЭК}} \sin\varphi.$$

## Результаты и обсуждение

Анализ результатов серии 1 показал.

1. При уменьшении числа витков  $w$  с 390 до 90 (в 4,33 раза) все анализируемые параметры изменяются. При этом одни параметры ( $I_{\text{ЭК}}$ ,  $I_a$ ,  $I_L$ ,  $j$ ,  $I_{\text{ЭК}}w$ ,  $H_{\text{ЭК}}$ ,  $F_{\text{пл}}$ ,  $F_{\text{пр}}$ ,  $S$ ,  $P$ ,  $Q_L$ ,  $\cos\varphi$ ) увеличивают свое значение, а другие ( $z$ ,  $R_a$ ,  $x_L$ ,  $\sin\varphi$ ,  $L_{\text{ЭМ}}$ ) – уменьшают. Степень увеличения и уменьшения всех электрических параметров неодинакова для разных параметров. Так,  $\cos\varphi$  увеличивается в 3,35 раза,  $I_{\text{ЭК}}w$ ,  $H_{\text{ЭК}}$  –  $\sim$  в 4,3 раза,  $I_{\text{ЭК}}$ ,  $I_L$ ,  $j$ ,  $S$ ,  $Q_L$ , –  $\sim$  в 18-19 раз. Больше всего ( $\sim$  в 63 раза) увеличиваются активные ток  $I_a$  и мощность  $P$ . Это происходит, по-видимому, из-за уменьшения сопротивлений: активного  $R_a$  в 5,55 раза, полного  $z$  и индуктивного  $x_L$  –  $\sim$  в 19 раз, а индуктивности  $L_{\text{ЭМ}}$  –  $\sim$  в 19 раз.

2. Величина одних параметров ( $I_{\text{ЭК}}$ ,  $I_a$ ,  $I_L$ ,  $j$ ,  $I_{\text{ЭК}}w$ ,  $H_{\text{ЭК}}$ ,  $F_{\text{пл}}$ ,  $F_{\text{пр}}$ ,  $S$ ,  $P$ ,  $Q_L$ ) зависит от значения напряжения, а других ( $z$ ,  $R_a$ ,  $x_L$ ,  $\cos\varphi$ ,  $\sin\varphi$ ,  $L_{\text{ЭМ}}$ ) – не зависит. Это предполагает наличие оптимального сочетания значений этих параметров для каждого размера печи.

3. При увеличении напряжения с 220 до 380 В (в 1,73 раза) значения активной  $P$ , полной  $S$  и индуктивной  $Q_L$  мощностей повышаются в 2,71-3,28 раза (при разных  $w$ ).

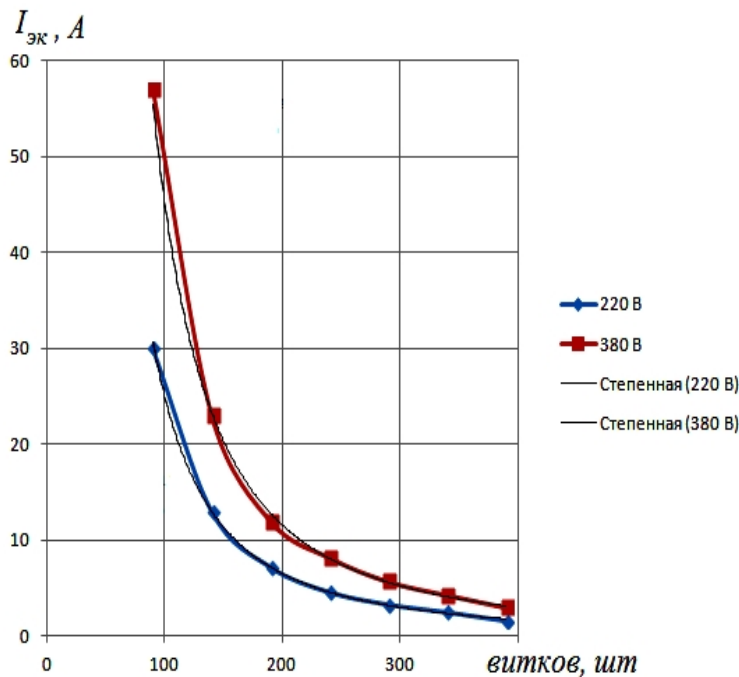


Рис. 2. Зависимости полного тока  $I_{Эк}$  от числа витков  $w$  при 380 и 220 В

4. Значения полных ( $I_{Эк}$ ,  $S$ ,  $z$ ) и соответствующих индуктивных ( $I_L$ ,  $Q_L$ ,  $x_L$ ) параметров весьма близки между собой. Поэтому при дальнейшем рассмотрении ограничимся первыми.

5. Полные и индуктивные токи, сопротивления и мощности ( $I_{Эк}$ ,  $I_L$ ,  $z$ ,  $x_L$ ,  $S$ ,  $Q_L$ ) значительно (~ на порядок) превышают по величине соответствующие активные параметры ( $I_a$ ,  $R_a$ ,  $P$ ).

6. U-образный магнитопровод увеличивает индукцию  $B_{Эк}$ , создаваемую ЭК, в 5-10 раз.

Графическая обработка результатов показывает, что с увеличением числа витков  $w$  все виды токов, мощностей и плотности тока уменьшаются (рис. 2).

Полученные уравнения аппроксимации подтверждают это с

высокой достоверностью  $R^2=0,9935-0,9984$ .

$$I_{Эк} = 382290 \cdot w^{-1,964}, I_{Эк} = 188870 \cdot w^{-1,94},$$

$$I_a = 1E + 06 \cdot w^{-2,762}, I_a = 547315 \cdot w^{-2,734},$$

$$S = 145493 \cdot w^{-1,964}, S = 37102 \cdot w^{-1,916}, P_a = 4E + 08 \cdot w^{-2,765},$$

$$P_a = 1E + 08 \cdot w^{-2,716}, j = 109578 \cdot w^{-1,943}, j = 59318 \cdot w^{-1,936}.$$

Графики ампервольтных (АВХ) и вольтамперных характеристик (ВАХ) этой печи с разным числом витков весьма близки к прямолинейным. Так, при  $w = 90$  шт.  $U_{Эк} = 6,8113 \cdot I_{Эк}$ ,  $R^2 = 0,9957$ ,  $I_{Эк} = 0,1466 \cdot U_{Эк}$ ,  $R^2 = 0,9959$ .

Значения же всех сопротивлений и индуктивности закономерно возрастают с увеличением  $w$ , причем  $R_a$  прямо пропорционально, а  $z$ ,  $x_L$  и  $L_{ЭМ}$  по параболическому закону (рис. 3). Достоверность аппроксимации  $R^2=0,993-0,998$ .

$$R_a = 0,0079 \cdot w - 0,0811,$$

$$z = 0,0009w^2 - 0,0264w + 1,5389,$$

$$L_{ЭМ} = 3E - 06 \cdot w^2 - 8E - 05 \cdot w + 0,0046.$$

Одним из важнейших параметров ЭМ-печи является МДС  $I_{Эк}w$ , которая создает (сначала) магнитное поле напряженностью  $H_{Эк}$  и индукцией  $B_{Эк}$  в полости ЭК и (затем) полный магнитный поток  $\Phi_{пол}$  с индукцией  $B_i$  в материале магнитопровода. Он разделяется на рабочий поток  $\Phi_{раб}$  с индукцией  $B_e < B_i$  в воздухе ее рабочего объема  $V_p$  и поток рассеяния  $\Phi_{рас}$  вокруг ЭМ-печи. Поток  $\Phi_{раб} = B_e S_{пот}$  обеспечивает появление в электропроводной шихте индуктивной ЭДС с напряжением  $U_{инд}$ , которая, в свою очередь, создает индукционные вихревые токи  $I_{инд}$ , нагревающие ее и создающие теплоту  $Q_{нагр}$  за время  $t$ , в соответствии с формулами [4]:

$$U_{инд} = 4,44 f B_e S_{пот}, \quad I_{инд} = 4,44 f B_e S_{пот} / R_{аш}, \quad Q_{нагр} = I_{инд}^2 R_{аш} t,$$

где  $S_{пот}$  – площадь поверхности, через которую проходит поток  $\Phi_{раб}$ ;

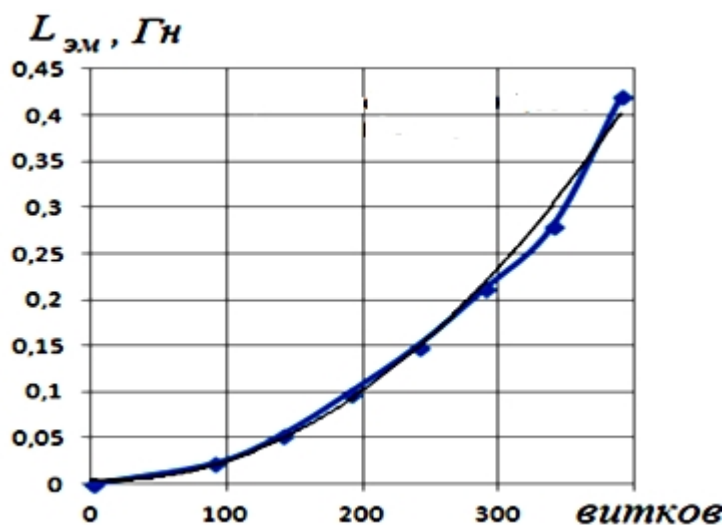


Рис. 3. Зависимость индуктивности  $L_{эм}$  от числа витков

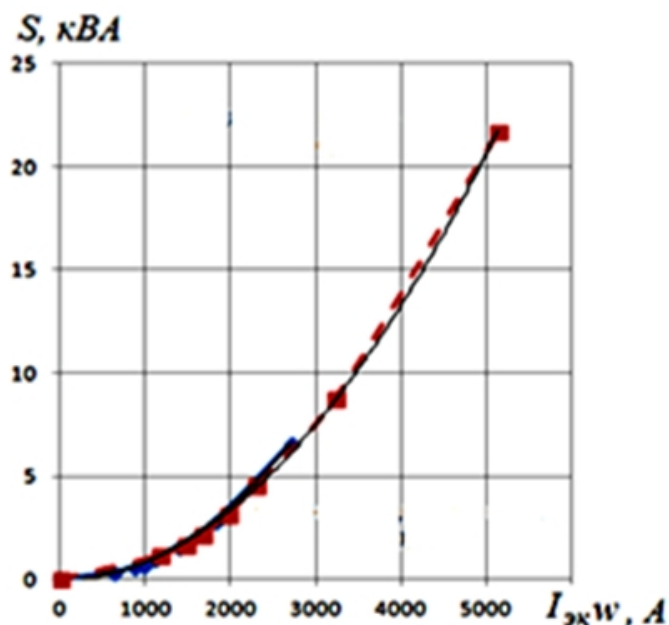


Рис. 4. Зависимость полной мощности  $S$  от МДС  $I_{эkw}$  при 380 и 220 В

$R_{аш}$  – активное сопротивление шихты.

Как уже показано, из произведения  $I_{эkw}$  число витков  $w$  является конструктивным и практически мало изменяемым параметром (после проектного расчета). Оно определяет все сопротивления и индуктивность  $L_{эм}$ . Ток же  $I_{эk}$  появляется в витках ЭК под действием электрического напряжения  $U_{эk}$ , которое технически легче изменить.

Активная мощность  $P$  обеспечивает нагрев подводящих проводов и витков ЭК, перемагничивание (гистерезис) материала магнитопровода и создание вихревых токов в нем. Индуктивная же мощность  $Q_L$  является результатом явления самоиндукции и не совершает полезного действия, а только «загружает» подводящие провода и витки ЭК. Это относится и к соответствующим токам  $I_{эk}$ ,  $I_a$ ,  $I_L$  и напряжениям  $U_{эk}$ ,  $U_a$ ,  $U_L$ .

Эти мощности и плотность тока  $j$  увеличивают свое значение по закону

квадратичной вогнутой параболы с повышением  $I_{эkw}$  (рис. 4). При этом изменение активной мощности  $P$  и плотности тока  $j$  зависит от величины напряжения, а полной  $S$  – практически не зависит (рис. 4). Особо отметим, что при повышении только  $w$  эти мощности и плотность

тока, наоборот, уменьшают свое значение (см. рис. 2 и уравнения).

Эти зависимости аппроксимировали как

$$\begin{aligned}
 S &= 8E-07(I_{эkw})^2 + 1E-04I_{эkw} - 0,0847, \\
 S &= -06(I_{эkw})^2 - 0,0002I_{эkw} + 0,0311, \\
 P &= -05(I_{эkw})^2 - 0,1034w + 12,53, \\
 P &= 1E-04(I_{эkw})^2 - 0,083I_{эkw} + 9,3074, \\
 j &= -07(I_{эkw})^2 - 05I_{эkw} - 0,0458, \\
 j &= 1E-06(I_{эkw})^2 - 0,0003I_{эkw} + 0,0467,
 \end{aligned}$$

С учетом результатов серии 1 опытов и известной зависимости [4] числа витков  $w_0$ , приходящихся на 1 В напряжения, от площади сечения  $S_{эk}$  при естественном охлаждении



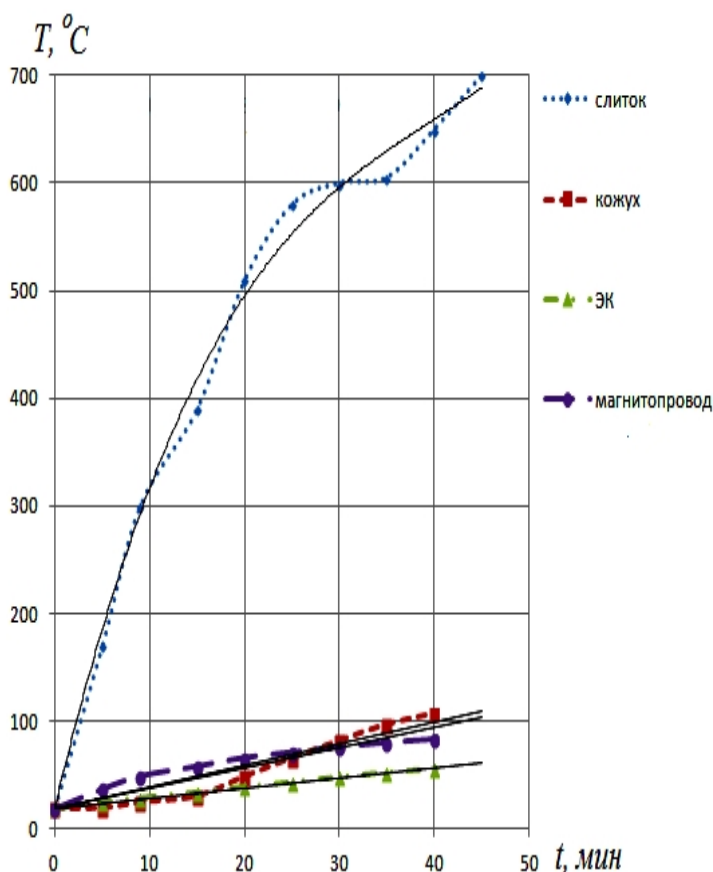


Рис. 5. Зависимости температур  $T$  силумина, тигля, ЭК и магнитопровода от времени  $t$

многослойной ЭК  
 $w_0 = 27,167 \cdot S_{ЭК}^{-0,813}$ , определена необходимость уменьшения числа витков (до 60) и плотности  $j$  и увеличения площади  $S_{пр}$  (до 30,5 мм<sup>2</sup>).

Установлено также, что с увеличением емкости  $C$  уменьшают свое значение  $I_{общ}$  и  $I_{ЭК}$ , но увеличивает  $I_{КБ}$ . При достижении примерного равенства  $I_{ЭК}$  и  $I_{КБ}$  определялась необходимая емкость  $C$ . Так, при подаче на ЭК с 60 витками через автотрансформатор 250 В и емкости  $C=1390$  мкФ установились токи:  $I_{ЭК}=I_{КБ}=87$  А и  $I_{общ}=12$  А и плотность 2,85 А/мм<sup>2</sup> (серия 2). Применение КБ позволяет снизить в этом случае мощность, потребляемую печью из сети, с 21,75 до 3 кВА (в 7 раз). При этих параметрах в серии 2 расплавили за 45 мин слиток силумина АЛ19. Графики нагрева силумина, наружной поверхности кожуха тигля, ЭК и магнитопровода приведены на рис. 5. Их аппроксимировали уравнениями (при  $R^2=0,91-0,99$ ) как

$$T_{слит} = 0,0066t^3 - 0,7882t^2 + 36,899t + 19, \quad T_{ЭК} = 0,9467t + 19,$$

$$T_{кожух} = 1,9984 \cdot t + 19, \quad T_{магн} = 1,8874 \cdot t + 19.$$

Эти данные показывают высокую скорость в начале нагрева силумина 30 °С/мин и ее снижение до 3 °С/мин в конце. Элементы печи нагреваются по линейной зависимости с разной скоростью и неодинаково: тигель до 110 °С, магнитопровод от него до 88 °С, а ЭК до 58 °С.

Результаты серии 3 по расплавлению слитка латуни ЛЦ40С представлены графиками на рис. 6 и уравнениями аппроксимации ( $R^2=0,93-0,99$ )

$$T_{тигль} = -0,7211t^2 + 50,638t + 47,$$

$$T_{слитка} = -0,3174t^2 + 35,022t + 47,$$

$$T_{ЭК} = 1,5771t + 24,$$

$$T_{масла} = 0,9014t + 21,$$

$$T_{кожуха} = 0,1436t^2 - 1,1375 \cdot t + 24.$$

После минутного включения печи было минутное ее отключение. Этим объясняется температура 47 °С в уравнениях для слитка и тигля.

В начале нагрева токи имели значения  $I_{ЭК}=154$  А (при плотности тока 5 А/мм<sup>2</sup>),  $I_{КБ}=149$  А и  $I_{общ}=46$  А, а в конце 147, 139 и 34 А, соответственно. При этом мощность, циркулирующая между ЭК и КБ, равна 58,52 кВА, а потребляемая из сети – только 17,48 кВА. Это объяснили недостаточной емкостью  $C$  батареи и повышением активного сопротивления ЭК и индуктивности ЭМ-печи при нагреве. Эти данные также показывают высокую скорость до 20-й минуты нагрева меди ( $\approx 40$  °С/мин) и латуни ( $>30$  °С/мин) и ее снижение до  $\sim 3$  °С/мин в



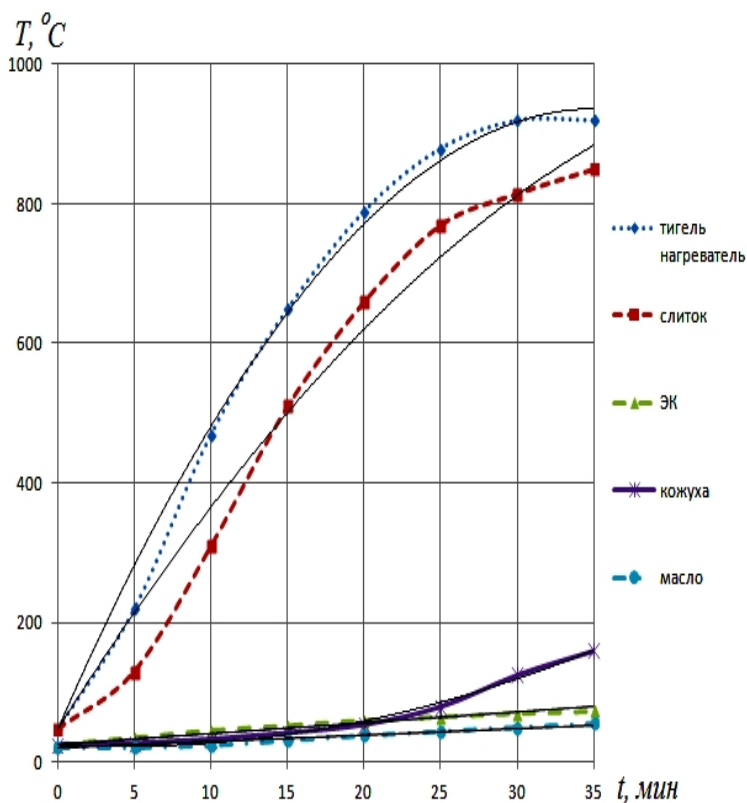


Рис. 6. Зависимости температур тигля, слитка, кожуха, ЭК, масла от времени  $t$

конце. Верх ЭК и масло нагреваются по линейной зависимости с разной скоростью и неодинаково: ЭК до 73 °С, а масло до 55 °С. Кожух нагревается теплом меди до 160 °С (через тонкий слой теплоизоляции) и отдает его магнитопроводу.

### Выводы

1. Присоединение конденсаторов с необходимой емкостью позволяет до 6-10 раз снизить ток и мощность, потребляемую печью из сети, и добиться резонанса токов.

2. Для каждого типоразмера магнитопровода существуют оптимальные число витков многослойной ЭК, величина МДС и мощности, потребляемой из сети и циркулирующей в L-C-контуре.

3. При плотности тока  $> 2$  А/мм<sup>2</sup> необходимо принудительное внешнее охлаждение многослойной ЭК для обеспечения ее длительной работы, в т. ч. путем погружения ее в жидкость.

4. Доказана возможность быстрой плавки силумина и латуни в лабораторной ЭМ-печи.

### Список литературы

1. Пат. 2539490 РФ, МПК F27B14/06. Электромагнитная индукционная тигельная плавильная печь с U-образным магнитопроводом и горизонтальным магнитным потоком [Текст] / Левшин Г. Е., Попов Н. А. Патентообладатель АлтГТУ. – 2013111013/02; заявл. 12.03.2013; опубл. 20.01.2015.
2. Пат. 2536311 РФ, МПК F27B14/06. Электромагнитная тигельная плавильная печь с S-образным магнитопроводом и горизонтальным магнитным потоком [Текст] / Левшин Г. Е., Сергеев С. Ю. Патентообладатель АлтГТУ. – 2013111013/02; заявл. 12.03.2013; опубл. 20.12.2014.
3. Левшин Г.Е., Кульдяйкин Д.С., Левагин А.В. Развитие индукционной тигельной плавки в печах промышленной частоты / Актуальные проблемы в машиностроении. 2014. - № 1. – С. 33-37.
4. Иванов И. И., Соловьев Г. И., Фролов В. Я. Электротехника и основы электроники: Учебник. – Спб.: «Лань», 2012. – 736 с.
5. Индукционные тигельные печи: Учебное пособие /Л. И. Иванова, Л. С. Грובה, Б. А. Сокунов, С. Ф. Сарапулов. – Екатеринбург: Изд-во УГТУ-УПИ, 2002. – 87 с.

## STUDY OF AN ELECTROMAGNETIC INDUCTION FURNACE WITH A U-SHAPED MAGNETIC CIRCUIT

Levshin G. E., D.Sc. (Engineering), Professor, e-mail: levshing@mail.ru

I.I. Polzunov Altai State Technical University, 46 Lenina avenue, Barnaul, Altai region, 656038,  
Russian Federation

### Abstract

The results of theoretical and experimental study of electrical and thermal parameters of an electromagnetic induction melting crucible furnace with a curved U-shaped magnetic circuit and a frequency of 50 Hz are presented. Based on these results a furnace was made which induces a horizontal magnetic flux between the two poles of the magnetic circuit acting on the crucible. A possibility of rapid melting of simulina and brass in the laboratory furnace and the need for cooling an electric coil is shown. The results obtained will help to create a method for the design and calculation of basic electrical, magnetic and thermal properties of electromagnetic furnaces of various sizes.

### Keywords

induction electromagnetic furnace, curved magnetic, electric coil

УДК 621.91.01.

**СРАВНЕНИЕ ПАРАМЕТРОВ КОНТАКТНОГО ВЗАИМОДЕЙСТВИЯ  
ПРЯМОЛИНЕЙНЫХ И РАДИУСНЫХ БЕЗВЕРШИННЫХ РЕЗЦОВ  
С ЦИЛИНДРИЧЕСКОЙ ЗАГОТОВКОЙ**

*Е.О. ФИЛИППОВА*<sup>1</sup>, аспирант  
*А.В. ФИЛИППОВ*<sup>1,2</sup>, м.н.с.  
(<sup>1</sup>ТПУ, г. Томск,  
<sup>2</sup>ИФПМ СО РАН, г. Томск)

**Филиппова Е.О.** – 634050, г. Томск, пр. Ленина, 30,  
Томский политехнический университет,  
e-mail: katerinabosix@mail.ru

**Филиппов А.В.** – 634050, г. Томск, пр. Ленина, 30,  
Томский политехнический университет,  
634021, г. Томск, пр. Академический, 2/4,  
Институт физики прочности и материаловедения СО РАН,  
e-mail: andrey.v.filippov@yandex.ru

В статье рассматриваются условия контактного взаимодействия инструмента с цилиндрической заготовкой для безвершинных резцов с прямолинейной и радиусными режущими кромками. В качестве исследуемых параметров определены: геометрия в статической системе координат, рабочая длина режущей кромки и параметры сечения срезаемого слоя. На основе ранее полученных данных приводится описание основных особенностей работы безвершинных резцов. Показаны графические зависимости рассматриваемых параметров при одинаковых режимах обработки. На основе полученных теоретических данных сформулированы рекомендации по выбору режущего инструмента.

**Ключевые слова:** радиусный резец, косоугольное резание, сечение срезаемого слоя, рабочая длина режущей кромки, геометрические параметры.

**Введение**

Разработка современного режущего инструмента и назначение режимных параметров механической обработки основываются на понимании принципов и условий контактного взаимодействия инструмента с обрабатываемой заготовкой. К ним относятся параметры геометрии и сечения срезаемого слоя, которые могут быть определены на этапе технологической подготовки производства исходя из режимов резания, формы и способа установки инструмента на станке [1-2].

В современных производственных условиях важной задачей является изготовление деталей с высокой точностью и качеством поверхности. С целью обеспечения низкой шероховатости поверхности подбирают режимы резания и используют инструменты с зачистной режущей кромкой и специальной геометрией, в результате чего значительно снижается производительность механической обработки [3, 4]. Одни из способов достижения высокого качества поверхности деталей при высокопроизводительных режимах резания является применение безвершинных резцов. Они имеют различное конструктивное исполнение, но общие отличительные признаки: режущая кромка не имеет вершины и наклонена под большим углом относительно оси вращения заготовки. По данным авторов работ [3-13] это обеспечивает ряд преимуществ, в сравнении с традиционными резцами с вершиной, а именно: плавность врезания, низкую шероховатость обработанной поверхности при значениях подачи в 2-10 раз больших, чем при работе обычными резцами.

Как следует из данных работ [4, 5, 10, 11, 13], обработка безвершинными резцами характеризуется срезанием тонкой стружки при большой ширине контакта инструмента с обрабатываемой заготовкой и значительным диапазоном изменения геометрии вдоль режущей кромки [4, 5, 14-16]. Это определяет специфичные условия формообразования при косоугольном безвершинном резании.

В настоящее время известны различные конструкции безвершинных резцов, но наибольшее распространение получили: прямолинейные с одной [4, 7, 10, 11] и двумя режущими кромками [3], а также ротационные резцы [6, 8, 12] оснащенные цилиндрическими пластинами. Режущей части ротационных резцов в процессе работы сообщается принудительное вращение за счет специального привода, либо самовращение за счет сил трения, возникающих между резцом и заготовкой [5, 8, 12]. Дополнительное вращение пластины приводит к вибрациям в процессе обработки, что снижает эффективность применения ротационного инструмента из-за ухудшения шероховатости обработанной поверхности [5]. В этой связи целесообразно провести сравнение параметров контактного взаимодействия для прямолинейных и радиусных безвершинных резцов, не имеющих дополнительного движения режущей части.

### Методика исследования

Для определения геометрии в статической системе координат (ССК), использовалось 3D-моделирование процесса безвершинного точения [15] и данные работ [14, 16]. Параметры сечения срезаемого слоя (рабочая длина режущей кромки, толщина и ширина сечения) для прямолинейного лезвия находились по данным изложенным в работе [17], а для радиусных инструментов по данным работ [18, 19].

### Результаты и обсуждение

На рисунке 1а представлены зависимости рабочей длины режущей кромки ( $l_p$ ) от угла наклона лезвия для прямолинейного и радиусных по передней и задней поверхности безвер-

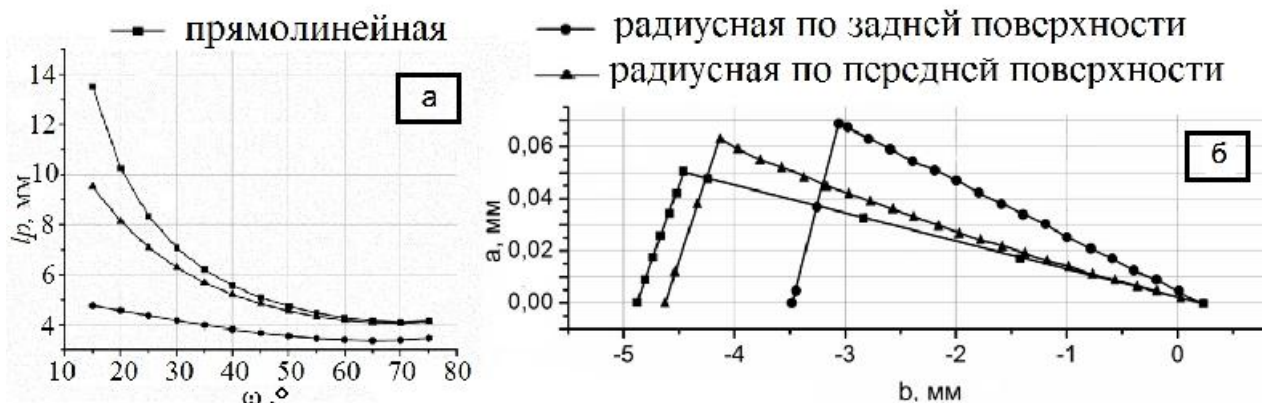


Рис. 1. Изменение рабочей длины режущей кромки безвершинных резцов (а) и сечение срезаемого слоя при точении безвершинными резцами ( $\omega = -45^\circ$ ) (б) при  $t = 0,3 \text{ мм}$ ,  $s = 0,3 \text{ мм/об}$ ,  $D = 40 \text{ мм}$ ,  $R_p = 40 \text{ мм}$

шинных резцов. На рисунке 1б показаны параметры сечения срезаемого слоя при работе прямолинейным и радиусными по передней и задней поверхности безвершинными резцами.

Как видно из графика зависимости  $l_p$  от  $\omega$  (см. рис. 1а) наименьшее значение  $l_p$  будет для резца с радиусной задней поверхностью. Прямолинейный и радиусный по передней поверхности резцы имеют схожие значения  $l_p$  в диапазоне углов  $\omega = (45 \dots 75)^\circ$ , а при уменьшении  $\omega$  от  $45^\circ$  до  $15^\circ$  разница в значениях  $l_p$  увеличивается. В рассматриваемом случае для ра-

диусного по задней поверхности резца значение  $l_p$  на (15...65)% меньше, чем для прямолинейного и на (15...50)% меньше, чем у радиусного по передней.

Представленный график (см. рис. 1б) иллюстрирует распределение толщины срезаемого слоя вдоль рабочего участка режущей кромки, которое является неравномерным для всех рассматриваемых инструментов. Наибольшие значения толщины получены для радиусного по задней поверхности резца, а минимальные для прямолинейного. В рассматриваемом случае максимальная толщина срезаемого слоя ( $a_{\max}$ ) для прямолинейного резца на 27% меньше чем для радиусного по задней поверхности и на 20% меньше радиусного по передней. Разница  $a_{\max}$  между радиусным по передней и задней поверхностями резцами составляет 9%.

С точки зрения стабильности процесса механической обработки и уменьшения вибрации, рассматривают отношение толщины ( $a$ ) срезаемого слоя к ширине ( $b$ ), которое в случае работы безвершинными резцами целесообразнее свести к виду  $a_{\max}/l_p$  [4, 9]. Это преобразование оправдано, так как изменение параметров сечения срезаемого слоя вдоль режущей кромки неравномерно (см. рис. 1б). Для прямолинейного резца  $a_{\max}/l_p$  принимает наибольшие значения (порядка 1/100), тогда как для радиусного по передней поверхности  $a_{\max}/l_p=1/75$ . Наименьшее отношение ( $a_{\max}/l_p=1/55$ ) получено для радиусного по задней поверхности инструмента, следовательно, он имеет более благоприятные условия работы, с точки зрения стабильности процесса резания.

На рисунке 2 представлены зависимости изменения геометрии безвершинных резцов в статической системе координат, определенные в пределах активного (рабочего) участка

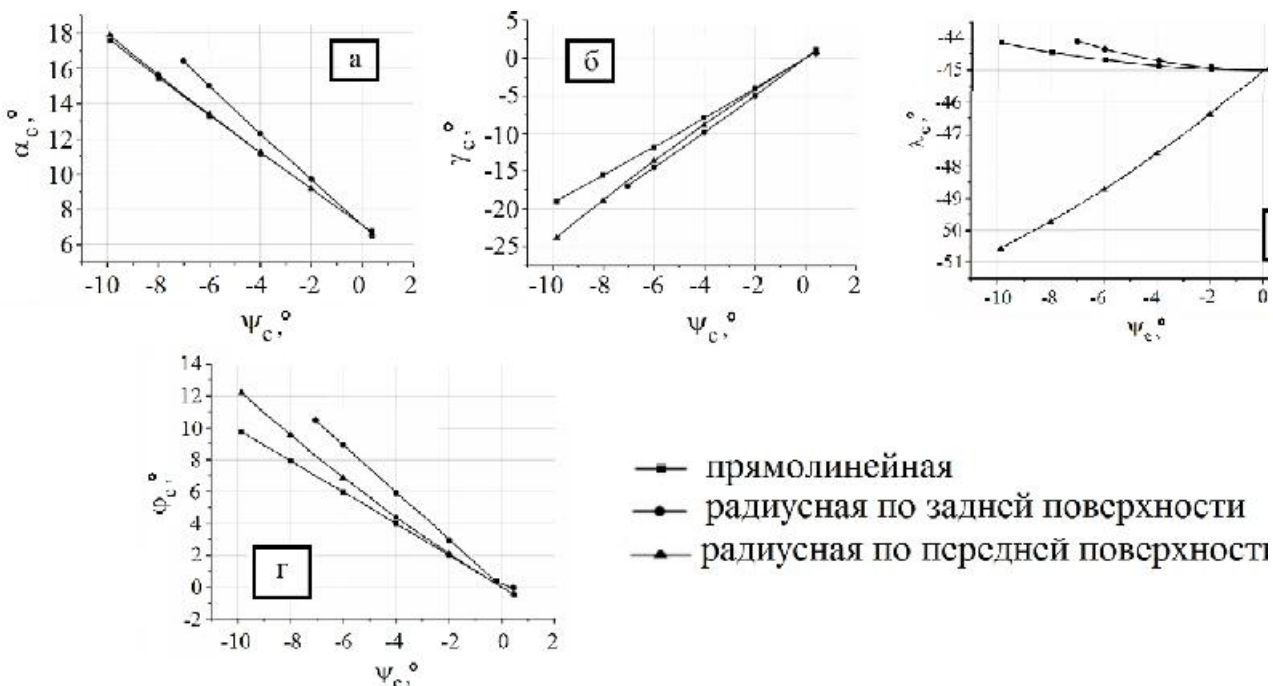


Рис. 2. Геометрические параметры: а)  $\alpha_c$ ; б)  $\gamma_c$ ; в)  $\lambda_c$ ; г)  $\phi_c$  при  $t=0,3$ мм,  $s=0,3$ мм/об,  $D=40$ мм,  $R_p=40$ мм,  $\omega=-45^\circ$ ,  $\alpha_n=10^\circ$ ,  $\gamma_n=0^\circ$

режущей кромки.

Полученные графики (см. рис. 2) дают возможность оценить характер изменения геометрии в ССК в каждой точке режущей кромки рассматриваемых инструментов. Для резца радиусного по задней поверхности изменение углов  $\alpha_c$  и  $\gamma_c$  будет наименьшим, а  $\lambda_c$  и  $\phi_c$  сравнимо с прямолинейным. Изменение углов в ССК для радиусного по передней поверхности резца происходит в наибольшем диапазоне. Кроме того зависимость  $\lambda_c$  отличается от других

инструментов по характеру и изменяется в большем диапазоне ( $5,9^\circ$ ), тогда как у прочих резцов изменение  $\lambda_c$  составляет менее  $1^\circ$ .

### Выводы

Обобщив полученные данные можно сделать вывод о том, что безвершинный резец с радиусной задней поверхностью имеет ряд преимуществ:

1. Меньший диапазон изменения геометрии в статической системе координат. Это позволяет уменьшить неоднородность деформирования срезаемого слоя, с позиции влияния геометрических параметров инструмента на изменение условий деформации материала в зоне резания о чем свидетельствуют данные работ [20-22].

2. Меньшая длина рабочего участка режущей кромки. Это благоприятно сказывается на процессе обработки за счет уменьшения размера контактных площадок. В результате уменьшается область трения задней поверхности инструмента по обработанной поверхности заготовки.

3. Толщина срезаемого слоя вдоль режущей кромки радиусного по задней поверхности резца будет наибольшей, а отношение  $a_{\max}/l_p$  наименьшее из рассмотренных вариантов. Это способствует увеличению стабильности процесса резания и уменьшению вибрации.

### Список литературы

1. Петрушин, С.И. Теория несвободного резания материалов. Геометрия несвободного резания. / С.И. Петрушин, А.В. Проскоков // Вестник машиностроения. – 2009. – №11. – С.56-63.
2. Вальтер, А.В. Программное обеспечение автоматизированного анализа кинематики процесса резания. // Обработка металлов (технология, оборудование, инструменты). – 2008. - №1. – С.18-19.
3. Адамян, В.Г. Чистота поверхности при обработке двухлезвийными и безвершинными резцами /В.Г. Адамян, Г.М. Заимцяи // Изв. НАН РА и ГИУА. – 2002. – Сер.ТН. – Т. LV. №3. – С. 349-353.
4. Клименко С.А. Твердое «бреющее» точение / С.А. Клименко, А.С. Манохин // Сверхтвердые материалы. – 2009. – №1 – С. 58-74.
5. Бобров, В.Ф. Влияние угла наклона главной режущей кромки инструмента на процесс резания металлов /В.Ф. Бобров. – М.: Машгиз, 1962. – 152 с.
6. Бобров, В.Ф. Резание металлов самовращающимися резцами /В.Ф. Бобров, Д.Е. Иерусалимов. – М.: Машиностроение, 1972. – 110 с.
7. Галоян, Г.П. Теоретические основы нового процесса диагонального точения с обоснованием путей его реализации: дис. канд. техн. наук: 05.03.01 / Галоян Г.П. – Ленинакан, 1986. – 157 с.
8. Коновалов Е.Г. Прогрессивные схемы ротационного резания металлов / Е.Г. Коновалов, В.А. Сидоренко, А.В. Соусь. – Мн: Наука и техника. – 1972. – 272 с.
9. Манохин, А.С. Неровности поверхности, обработанной безвершинным косоугольным инструментом, оснащенным ПСТМ на основе КНБ /А.С. Манохин, Н.Е. Стахнив, С.А. Клименко // Сверхтвердые материалы. – 2009. – №2. – С. 61-70.
10. Подгорков, В.В. Чистовое точение однокромочными резцами /В.В. Подгорков // СТИН. –1974. – №1. – С. 30-31.

11. Рывкин, Г.М. Чистовое точение резцами с перемещаемой режущей пластинкой /Г.М. Рывкин, Б.И. Самойлов // СТИН. –1952. – №4. – С. 20-22.
12. Ящерицын П.И. Ротационное резание металлов / П. И. Ящерицын, А. В. Борисенко, И. Г. Дривотин, В. Я. Лебедев. – Мн.: Наука и техника. – 1987. – 229 с.
13. Grzesik, W. A real picture of plastic deformation concentrated in the chip produced by continuous straight-edged oblique cutting /W. Grzesik //Int. J. Mach. Tools Manuf. – 1991. – Vol.31. – №3. – pp. 329-344.
14. Петрушин, С.И. Анализ геометрии косоугольного обтачивания безвершинными резцами /С.И. Петрушин, А.В. Филиппов // Обработка металлов (технология, оборудование, инструменты. – 2013. – №2. – С. 8-14.
15. Филиппов, А.В. 3D моделирование геометрии косоугольного точения /А.В. Филиппов //Инновации в машиностроении: сб. трудов междунар. мол. конф. – Томск: Изд-во ТПУ, 2012. – С. 178-182.
16. Филиппов, А.В. Моделирование геометрических параметров косоугольного точения безвершинным резцом с радиусной передней поверхностью /А.В. Филиппов // Современные проблемы машиностроения: сб. трудов VII Междунар. научно-тех конф. – Томск: Изд-во ТПУ, 2013. – С. 361-364.
17. Филиппов, А.В. Определение параметров сечения срезаемого слоя при косоугольном точении безвершинным резцом // СТИН. – 2014. – №4. – С.21-25.
18. Филиппов, А.В. Определение параметров сечения срезаемого слоя при косоугольном точении безвершинным резцом с радиусной передней поверхностью // СТИН. – 2014. – №11. – С. 20-23.
19. Филиппов, А.В. Определение параметров сечения срезаемого слоя при косоугольном точении безвершинным резцом с радиусной задней поверхностью // СТИН. – 2014. – №11. – С. 24-28.
20. Филиппов, А.В. Исследование процесса стружкообразования при резании металлов методом цифровой корреляционной спекл-интерферометрии /А.В. Филиппов, А.В. Проскоков //Вестник МГТУ им. Н.Э. Баумана. Сер. “Машиностроение”. – 2014. – №2. – С. 100-113.
21. Филиппов, А.В. Экспериментально-лабораторный стенд для исследования деформации металлов при резании /А.В. Филиппов, А.В. Проскоков, О.Ю. Вербицкая //Научное обозрение. – 2013 – №.5. – С. 53-56.
22. Filippov A.V., Gorbatenko V.V. Influence of rake angle tool on plastic deformation in chip formation when cutting // Applied Mechanics and Materials. – 2014. – Vol. 682. – P. 525-529.

## COMPARISON OF PARAMETERS OF CONTACT INTERACTION OF STRAIGHT AND RADIUS CUTTERS WITH CYLINDRICAL WORKPIECES

**Filippova E.O.**<sup>1</sup>, Ph.D. student, e-mail: katerinabosix@mail.ru

**Filippov A.V.**<sup>1,2</sup>, Junior Researcher, e-mail: andrey.v.filippov@yandex.ru

<sup>1</sup>National Research Tomsk Polytechnic University, 30 Lenin Avenue, Tomsk, 634050, Russian Federation

<sup>2</sup>Institute of Strength Physics and Materials Science of the Siberian Branch of the RAS,  
2/4 Academicheskoy ave., Tomsk, 634021, Russian Federation

### Abstract

The article deals with the conditions of contact interaction of the tool with a cylindrical workpiece for cutters with straight and radius edges. Such parameters as the geometry in the static coordinate system, the working length of the cutting edge and the cut layer cross-section are studied. Based on the previously obtained data the main features of straight cutters are described. Graphic charts of the considered parameters under the same processing conditions are shown. On the basis of theoretical data obtained recommendations on the choice of cutting tools are given.

### Keywords

radius cutter, oblique cutting, cross section of the shear layer, working length of the cutting edge, geometric parameters



УДК: 62-11.182:76-78

**ПРИМЕР ИСПОЛЬЗОВАНИЯ МЕТАЛЛОФТОРОПЛАСТОВОГО МАТЕРИАЛА  
В УЗЛАХ ТРЕНИЯ ОБЩЕГО МАШИНОСТРОЕНИЯ****В.Н. КОРНОПОЛЬЦЕВ, канд. техн. наук  
(ФГБУН БИП СО РАН, г. Улан-Удэ)****Корнопольцев В.Н.** – 670047, г. Улан-Удэ, ул. Сахьяновой, 8,  
Байкальский институт природопользования СО РАН,  
e-mail: kompo@mail.ru

В статье представлены примеры использования разработанных листовых металлофторопластовых материалов для шаровых соединений автомобильной техники и уплотнения поворотного органа шаровых задвижек, применяемых для управления потоками жидкостей в системах их транспортирования, позволяющие значительно увеличить ресурс узлов трения. Приведены варианты изготовления уплотнительного элемента и вкладышей шаровых опор.

**Ключевые слова:** металлофторопластовый материал, уплотнение шаровой задвижки, вкладыш шаровой опоры, высокий ресурс.

**Введение**

Листовые металлофторопластовые материалы на стальной подложке (ЛМФМ) за счет присущих им жесткости стальной основы, теплопроводности пористого бронзового слоя толщиной в допустимый износ, поры которого заполняются антифрикционными композициями на основе политетрафторэтилена, что придает им самосмазывающиеся свойства [1-3], давно заслужили внимание инженеров, связанных с проектированием узлов трения машин и аппаратов народного хозяйства. Во многих случаях подшипники скольжения, изготовленные из ЛМФМ решили вопросы увеличения надежности и износостойкости при уменьшении материальных затрат и трудоемкости в проектировке и производстве различных узлов трения аппаратов общего машиностроения. Однако в некоторых случаях промышленные аналоги эксплуатируются не эффективно из-за малого содержания фторопласта в рабочем слое. Разработанные ЛМФМ по способу, предложенному в работах [4-7] позволяют расширить область их применения.

Так шаровые соединения относятся к числу деталей, которые часто подлежат замене. Это связано с тем, что именно на них ложится максимальная нагрузка. У ряда автомобилей (джипы, спортивные, грузовые, автобусы и др. японского и европейского производства) при выходе из строя только шарового соединения происходит замена всего рычага, потому эта операция становится достаточно дорогой. К недостаткам шаровых соединений можно также отнести применение более твердых пластмасс, таких как капрон или системы SJR, разработанной в США для неразборного восстановления шаровых соединений. Однако известные способы восстановления не обеспечивают достаточной центровки поворотного шарового сегмента без применения специально оснастки. Кроме того применение более твердых полимеров, чем политетрафторэтилен приводит к износу зеркала подвижного шарового сегмента из-за шаржирования полимерным вкладышем пыли и грязи при порче пыльника.

Вторым примером применения разработанных ЛМФМ может послужить уплотнение шаровых задвижек, применяемых в системах транспортировки и регулирования потоков жидкостей. Известны конструкции шаровых задвижек с уплотняющими элементами запорного поворотного органа, выполненные из фторопластового уплотнения, которое прижимается к его поверхности упругим элементом в виде отдельного резинового уплотнения или

жестких металлических пружин или усилием прижатия крышки входного (выходного) патрубка. Такие конструкции уплотнительных элементов имеют следующие недостатки: сложная конструкция при наличии дополнительных отдельных упругих элементов, увеличивающих размер (длину) посадочных седел; низкая долговечность и надежность фторопластового кольцевого уплотнения из-за хладотекучести фторопласта-4, высокого коэффициента термического расширения и низкой износостойкости. Особенно это проявляется при больших размерах шаровых задвижек во время работы на трубопроводных системах с большим перепадом температур (горячая вода, перегретый пар, сжиженные газы и т.п.) и при транспортировке загрязненных сред.

Цель работы – повышение надежности и долговечности уплотнения шарового поворотного органа путем применения конструкционного уплотнительного элемента, включающего металлофторопластовый рабочий сегмент.

### Результаты и их обсуждение

Технический результат увеличения ресурса шаровых соединений автомобильной техники достигается следующим образом.

В качестве рабочего элемента, уплотняющего зазор между запорным органом и уплотнением, используются сегмент из ЛМФМ с пористым бронзовым слоем заданной структуры [4-7] из листов которого по размеру шарового подвижного элемента вырезается заготовка в виде узкой полосы. Полоса сворачивается в кольцо и штампуются на специальной пресс-форме для получения вкладыша полусферической формы (рисунок 1). При необходимости деталь обрабатывается на наждаке для удаления заусенцев и притирается рабочий слой.



Рис. 1. Полусферические сегменты шаровых опор.

Данный способ применим для восстановления разборных шаровых опор, у которых можно снять заднюю крышку. При разборе шаровой опоры полимерный вкладыш извлекается и заменяется полусферическими сегментами из ЛМФМ.

Разработанные ЛМФМ [4-7] отличаются от промышленных большим объемом, занимаемым фторопластовой композицией. Объем свободно-

го пространства пористого бронзового слоя может достигать от 60-90 %. В отличие от других полимеров политетрафторэтилен обеспечивает не только самосмазывание узла, но и за счет своей природы может самовосстанавливаться при попадании в камеру шарового соединения пыли или грязи при несвоевременной замене вышедшего из строя пыльника. Восстановление происходит за счет поглощения абразивной частицы объемом полимера и ее разворота к трущейся поверхности плоскостью, а не ребром, как это происходит при применении более твердых полимеров. Данное обстоятельство также способствует увеличению работоспособности металлофторопластовых вкладышей.

Натурные испытания восстановленных шаровых опор показали многократное преимущество по ресурсу как на подвеске легковых автомобилей, так и на большегрузной технике. Межремонтный пробег восстановленных шаровых опор на подвесках автомашин “Toyota” с объемом двигателя до 2000 см<sup>3</sup> составляет более 200 тыс. км, что в 4-6 раз превышает пробег шаровых опор, восстановленных системой SJR. Испытания вкладышей на накопниках реакционных тяг самосвалов HOWO ZZ1167M4611 (произв. КНР) показывают межремонтный пробег более 100-150 тыс. км.

Металлофторопластовые вкладыши можно рекомендовать для изготовления шаровых соединений при их производстве на заводах изготовителях.

Технический результат повышения надежности уплотнения шаровой задвижки.

В качестве рабочего элемента, уплотняющего зазор между запорным органом и уплотнением используются сегмент из ЛМФМ с пористым бронзовым слоем заданной структуры из листов которого путем вырубki и штамповки изготавливаются сегменты заданной конфигурации и размера (рисунок 2, позиция 1). К полученному сегменту в пресс-форме путем вулканизации через слой клея припекается резиновое кольцо (рисунок 2 позиция 2).

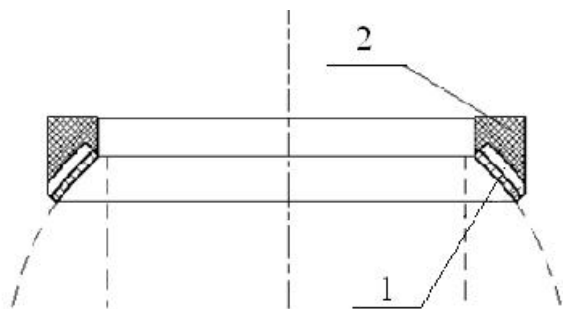


Рис. 2. Схема поперечного разреза уплотнительного элемента

В качестве подложки могут быть использованы различные конструкционные стали, в том числе нержавеющие сплавы листового проката из листов которых вырезаются или вырубаются заготовки круглого размера. Формирование антифрикционного рабочего слоя осуществляется аналогично способам [4-7]. В качестве фторопластовой композиции, заполняющей свободное пространство пористого бронзового слоя, в случае использования шаровых задвижек

в пищевой промышленности, может быть использована смесь, содержащая фторопласт-4 и кокс или графит.

Из полученных заготовок с припеченным рабочим слоем методом штамповки вырубается заготовки в виде колец требуемого размера. Кольцевые заготовки штампуются на специальной пресс-форме для получения необходимого радиуса изгиба для плотного прилегания к шаровому регулировочному органу. Затем на обратную сторону кольцевой заготовки наносится тонкий слой клея, далее заготовка укладывается в пресс-форму для нанесения резинового кольца, приклеивание которого осуществляется путем вулканизации сырой резины на горячих плитах гидравлического пресса.

При использовании предложенного уплотнительного элемента достигаются следующие преимущества:

- жесткость стальной основы металлофторопластового листового материала обеспечивает стабильность размеров уплотнения при больших перепадах температур и нагрузок,
- структура пористого бронзового слоя металлофторопластового материала, полученная по способам [4-7] и заполненная фторопластовой композицией позволяет достичь высокую герметичность сопряжения между запорным органом и уплотнительным элементом путем точной штамповки и возможности дополнительной притирки без ущерба повышенной износостойкости и работоспособности рабочего слоя
- приклеенное резиновое кольцо обеспечивает герметичность щели в посадочном гнезде уплотнительного элемента и равномерность усилия уплотнения металлофторопластового сегмента к поверхности запорного органа,
- предложенный уплотнительный элемент упрощает конструкцию и уменьшает размер и металлоемкость шаровых задвижек.

## Выводы

Разработанные металлофторопластовые материалы на стальной подложке находят различное применение в узлах трения машин и аппаратов общего машиностроения. Возмож-

ность качественно регулировать структуру и объем пористого пространства рабочего слоя разработанных материалов позволяет использовать их как опор скольжения, эксплуатируемые при высоких динамических нагрузках, таких как подшипники скольжения и сегменты шаровых опор, а также в качестве надежных уплотнительных элементов, таких как уплотнение шарового поворотного органа шаровых задвижек.

### Список литературы

1. Pratt, G. C. New developments in bearing materials. "SAE Preprints" / G. C. Pratt // International Autom. Engng. Congress - 1969. – № 690112.
2. DU<sup>®</sup> Bearing Material. Characteristics. Applications [Электронный ресурс]. – Режим доступа: [http://www.ggbearings.com/\\_pdf/literature/1345.pdf](http://www.ggbearings.com/_pdf/literature/1345.pdf).
3. Семенов, А.П. Металлофторопластовые подшипники / А.П. Семенов, Ю.В. Савинский. – М.: Машиностроение, 1976. – 192 с.
4. Способ получения биметаллического металлофторопластового материала [Текст] : пат. 1418999 Российская Федерация : МПК В 22 F 7/04 / Корнопольцев Н.В., заявитель и патентообладатель Восточно-Сибирский технологический институт. – № заявки 3766067; заявл. 26.06.1984; опубл. 20 10.1993, Бюл. № . – 3 с.
5. Пат. 2212307 Российская Федерация, МПК7 В22F7/04, В32В15/08, F16C33/28 Способ получения биметаллического металлофторопластового материала / Корнопольцев В.Н., Корнопольцев Н.В., Могнонов Д.М. Рогов В.Е., Грешилов А.Д.; заявитель и патентообладатель Байкальский ин-т природопользования СО РАН и Восточно-Сибирский госуд. технол. ун-т. – опубл. 20.09.03, Бюл. №26.
6. Пат. 2277997 Российская Федерация, МПК В22F7/04 Способ получения комбинированного металлофторопластового материала / Бузник В.М., Корнопольцев В.Н., Корнопольцев Н.В. Рогов В.Е.; заявитель и патентообладатель Байкальский ин-т природопользования СО РАН и Ин-т катализа СО РАН. – опубл. 20.06.06, Бюл. № 17.
7. Пат. 2438829 Российская Федерация, МПК В22F7/04, F16C33/12 Способ получения антифрикционных материалов / Корнопольцев В.Н.; заявитель и патентообладатель В.Н. Корнопольцев. – опубл. 10.01.12, Бюл.№ 1.

### EXAMPLES OF THE METAL-FLUOROPLASTIC MATERIAL APPLICATION IN FRICTION UNITS OF GENERAL MACHINERY

**Kornopol'tsev V.N.**, Ph.D. (Engineering), e-mail: kompo@mail.ru

Baikal Institute of Nature Management of the Siberian Branch of the RAS, 8 Sakhyanovoy str.,  
Ulan-Ude, 670047, Russian Federation

#### Abstract

The paper presents examples of application of sheet metal-fluoroplastic materials designed for motor vehicle spherical joints as well as for sealing the ball valve rotary organ used to control liquid flows in transportation systems, which considerably increases friction unit useful life. Some ways of fabricating sealing elements and spherical joint bearing liners are described.

#### Keywords

metal-fluoroplastic material, ball valve sealing, spherical joint bearing liner, long useful life

УДК 621.313.282.2: 621.318.3

**НОВЫЕ КОНСТРУКТИВНЫЕ РЕШЕНИЯ ПРОБЛЕМЫ ТОЧНОЙ  
СИНХРОНИЗАЦИИ ВОЗВРАТНО-ПОСТУПАТЕЛЬНОГО ДВИЖЕНИЯ БОЙКА  
НЕУПРАВЛЯЕМОЙ ЭЛЕКТРОМАГНИТНОЙ МАШИНЫ УДАРНОГО ДЕЙСТВИЯ**

*Л.А. НЕЙМАН, канд. техн. наук, доцент  
В.Ю. НЕЙМАН, доктор техн. наук, профессор  
(НГТУ, г. Новосибирск)*

**Нейман Л.А.** – 630073, г. Новосибирск, пр. К. Маркса, 20,  
Новосибирский государственный технический университет,  
e-mail: neyman@ngs.ru

Для реализации низкочастотных ударных технологий в промышленности рассматривается использование новых конструкций низкочастотных электромагнитных машин виброударного действия с частотой ударов 12,5 – 50 Гц и энергией удара до 50 Дж. Актуальность исследований обусловлена широкой возможностью регулирования выходных параметров – энергии удара и частоты ударов синхронных электромагнитных машин ударного действия осуществляющих непосредственное преобразование электромагнитной энергии в импульс механической работы, совершаемой подвижной массой. Новое конструктивное решение направлено на решение проблемы точной синхронизации и настройки электромагнитной машины на оптимальный режим работы. Для повышения точности в настройке и устойчивости режима вынужденных колебаний предложены новые технические решения, улучшающие характеристики машин и условия их эксплуатации.

**Ключевые слова:** низкочастотная электромагнитная машина ударного действия, линейный электропривод, частота и энергия удара, синхронная скорость движения бойка

**Введение**

Для реализации низкочастотных ударных технологий в промышленности практическое применение получили электромагнитные машины ударного действия [1–4]. Среди данного класса машин следует выделить синхронные электромагнитные машины ударного действия с частотой хода бойка до 3000 ход/мин [5–9]. Синхронная частота возвратно-поступательного движения бойка таких машин равна или кратна частоте питающей промышленной сети 50 Гц. Тенденция применения различных вариантов схем синхронных электромагнитных машин подробно рассмотрена в [10, 11]. Среди вариантов схем наибольшее распространение получили двухкатушечные неуправляемые синхронные электромагнитные машины с инерционным реверсом бойка. По данному варианту схемы выполнены ударные узлы электромагнитных молотков и перфораторов ИЭ-4207, ИЭ-4210, ИЭ-4709, ИЭ-4724, ERP-1000, используемые в качестве электроинструмента [5, 8, 10, 11]. Основы их рационального конструирования, а также совершенствование инженерных методик по их расчету по-прежнему сохраняют свою актуальность [12–27].

Синхронизация возвратно-поступательного движения ударной массы – бойка осуществляется питающим напряжением источника промышленной частоты, поочередно подаваемым на катушки. В качестве реверсирующего устройства используется массивный буфер, с помощью которого изменение направления движения бойка осуществляется за счет его соударения с большей массой, движущейся ему навстречу. При оптимальном режиме работы электромагнитной машины движение бойка при прямом и обратном ходе должно точно сов-

падать с длительностью протекания тока по катушкам, что может быть реализовано только при точной синхронизации возвратно-поступательных движений бойка с частотой источника.

Несмотря на то, что данный вариант схемы давно известен и широко используется, к недостаткам следует отнести отсутствие точной настройки устройства на оптимальный режим работы. Связано это с тем, что рабочий процесс рассматриваемых устройств осуществляется в режиме вынужденных колебаний. Собственная частота механических колебаний системы согласуется с частотой и длительностью импульсов тока, поочередно поступающих на катушки, однако время движения бойка и длительность протекания тока по катушкам может отличаться от оптимального режима работы или изменяться с течением срока эксплуатации. Конструктивное исполнение устройства не обеспечивает отдельной регулировки по согласованию длительности протекания тока в отдельно взятых катушках и времени движения бойка под действием электромагнитных сил, созданных катушками, что снижает КПД машины.

### Решение поставленной проблемы

Новое конструктивное решение направлено на решение проблемы точной синхронизации и настройки электромагнитной машины на оптимальный режим работы, а также повышение КПД. Обозначенная проблема достигается тем, что статор электромагнитной машины выполнен из двух отдельных и примыкающих друг к другу секций, а запорный механизм, упоры и секции статора связаны между собой посредством различных по толщине съемных колец, установленных на направляющей втулке с возможностью точной фиксации взаимного положения секций статора относительно друг друга и упоров (см. патент РФ № 2508980) [28].

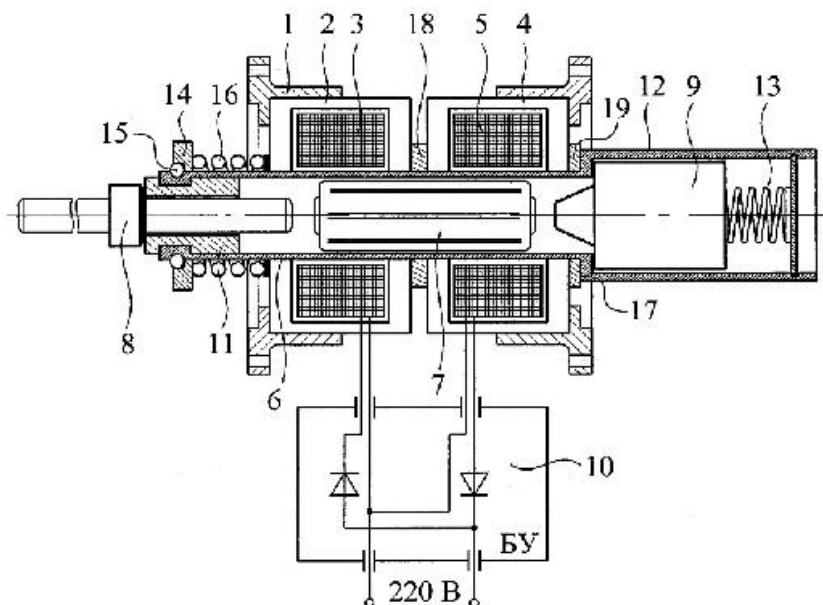


Рис. 1. Синхронная электромагнитная машина ударного действия

буфером 9, а также отдельно установленный блок питания 10. Направляющая втулка 6 жестко соединена с буксой 11 и корпусом буфера 12. Между буфером 9 и примыкающей к корпусу крышкой размещена пружина 13.

На направляющей втулке установлен запорный механизм крепления секций статора, содержащий упор 14, выполненный в виде шайбы с выточкой по внутреннему диаметру, в

На рис. 1 показан продольный разрез электромагнитной машины ударного действия. Синхронная электромагнитная машина ударного действия содержит корпус 1 с размещенными внутри секциями статора, включающими магнитопровод 2 с катушкой 3 прямого хода и магнитопровод 4 с катушкой 5 обратного хода, направляющую втулку 6 с установленным в ней бойком 7 с возможностью осевого перемещения и взаимодействия с рабочим инструментом 8 и инерционным

которую входит стопорное кольцо 15, установленная с предварительным поджатием пружина 16, выполняющая функции запорного элемента и упор 17, являющийся внешней торцевой поверхностью корпуса буфера 12. Между упором 17 и магнитопроводами 2 и 4 установлены различные по толщине съемные кольца 18 и 19, обеспечивающие точную фиксацию положений секции статора.

При подключении машины к однофазно сети переменного тока блок питания 10 формирует импульсы напряжения, поочередно подаваемые на катушки 3, 5 прямого и обратного хода. При подаче импульса напряжения на катушку 3 прямого хода под действием возникающей электромагнитной силы боек 7 движется в сторону рабочего инструмента 8, и наносит по нему удар. После нанесения удара и отскока бойка 7 от рабочего инструмента 8 одновременно подается импульс напряжения на катушку 5 обратного хода. Под действием возникающей электромагнитной силы боек 7 с ускорением движется в сторону подпружиненного буфера 9 и наносит по нему удар. После нанесения удара, ввиду того, что масса подпружиненного буфера 9 больше массы бойка, боек 7 отскакивает от буфера 9 и начинает ускоренное движение в сторону рабочего инструмента 8 под действием электромагнитных сил включающейся в этот момент катушки 3 прямого хода. Одновременно буфер 9 отходит назад, сжимая пружину 13 и, совершая колебательное движение, движется на встречу возвращающемуся после удара по рабочему инструменту 8 бойку 7. Далее цикл повторяется. Питание синхронной электромагнитной машины ударного действия осуществляется от источника напряжения промышленной частоты по двухполупериодной схеме выпрямления.

Диаграмма рабочего процесса машины за полный рабочий цикл приведена на рис. 2. Полный рабочий цикл ударного узла осуществляется за время одного периода напряжения питающего источника, что при частоте  $f = 50$  Гц обеспечивает синхронную частоту ударов бойка  $n_{уд}$  и длительность времени рабочего цикла  $t_{ц}$ :

$$n_{уд} = \frac{60f}{2p} = 3000 \text{ уд/мин}; \quad t_{ц} = \frac{2p}{f} = 0,02 \text{ с},$$

где  $2p = 1$  - число периодов напряжения в течение времени рабочего цикла.

Процесс энергопреобразования за полный рабочий цикл машины подробно изложен в работе [29].

Регулировка и точная настройка на оптимальный режим работы происходит следующим образом. Благодаря конструктивному исполнению съемного статора, содержащего две независимые и отдельные секции в виде магнитопроводов 2, 4 с катушками 3, 5, а также предусмотренной возможности установки съемных колец 18, 19, согласование между време-

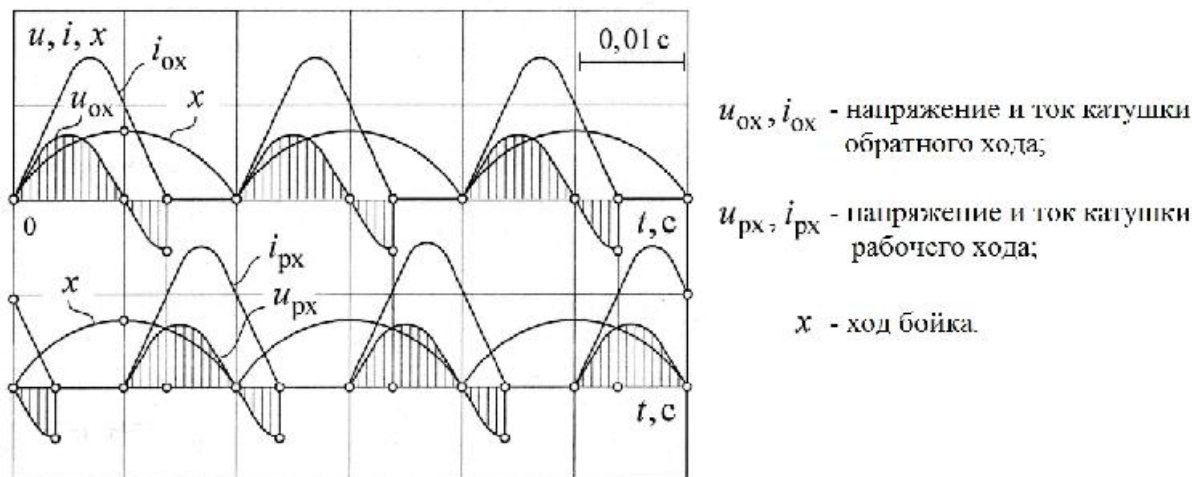


Рис. 2. Диаграмма рабочего процесса электромагнитной машины

нем протекания тока в отдельно взятой катушке и положением бойка на данный момент времени в режиме вынужденных колебаний механической системы осуществляется выбором необходимой толщины колец.

Как следует из рис. 1, установка различных по толщине съемных колец 18 и 19 позволяет изменять положение секций статоров по длине оси направляющей втулки 6, как по отношению друг к другу, так и относительно фиксированных положений упоров 14, 17 и тем самым осуществлять точную настройку на оптимальный режим работы за счет изменения величины хода бойка 7 под действием электромагнитных сил, создаваемых катушками 3, 5 при прямом и обратном ходе бойка 7.

Конструкция устройства обеспечивает независимую регулировку положений секций статора при прямом и обратном ходе бойка, которая предусматривает сохранение положения относительно упоров одной из секций и изменение положения другой секции, что обеспечивает точную настройку механической системы в целом.

Величина предварительного поджатия пружины 16 выбирается из условия надежной фиксации взаимного положения отдельных секций статора во время работы, исключающего соударения механически связанных с ними съемных колец и упора.

В заключении следует отметить, что использование предложенного технического решения обеспечивает более точную настройку на оптимальный режим работы и повышает КПД синхронной электромагнитной машины ударного действия.

### Список литературы

1. Нейман В.Ю. Интегрированные линейные электромагнитные двигатели для импульсных технологий // *Электротехника*. – 2003. – № 9. – С. 25–30.
2. Нейман В.Ю. Способы повышения энергетических показателей однообмоточных импульсных устройств с электромагнитным возбуждением / В.Ю. Нейман, Д.М. Евреинов, Л.А. Нейман, А.А. Скотников, Ю.Б. Смирнова // *Транспорт: Наука, техника, управление: Научный информационный сборник*. – М.: Изд-во ВИНТИ, 2010. – № 8. – С. 29–31.
3. Малинин Л.И. Предельные силовые характеристики электромагнитных двигателей постоянного тока / Л.И. Малинин, В.Ю. Нейман // *Электротехника*. – 2009. – № 12. – С. 61–67.
4. Нейман В.Ю. Анализ процессов энергопреобразования линейных электромагнитных машин с предварительным аккумулярованием магнитной энергии в динамических режимах // *Электротехника*. 2003. – № 2. С. 30–36.
5. Нейман Л.А. Оценка конструктивного совершенства систем охлаждения синхронных электромагнитных машин ударного действия // *Научный вестник НГТУ*. – 2013. – № 4. – С. 177–183.
6. Нейман Л.А. Анализ процессов энергопреобразования в однокатушечной синхронной электромагнитной машине с двухсторонним выбегом бойка // *Известия Томского политехнического университета*. Томск. Изд-во ТПУ, 2013. – № 4, Т. 323. – С. 112–116.
7. Нейман Л.А., Нейман В.Ю. Рабочий цикл двухкатушечной синхронной электромагнитной машины со свободным выбегом бойка // *Известия вузов. Электромеханика*. – 2013. – № 6. – С. 48–52.
8. Нейман Л.А. Линейные синхронные электромагнитные машины для низкочастотных ударных технологий / В.Ю. Нейман, Л.А. Нейман // *Электротехника*. – 2014. – № 12. – С. 45–49.
9. Нейман Л.А. Синхронный электромагнитный механизм для виброударного технологического оборудования // *Справочник. Инженерный журнал с приложением*. – 2014. – № 6 (207). – С. 17–19.



10. Нейман В.Ю. Тенденции в развитии конструкций синхронных двухобмоточных электромагнитных машин для импульсных технологий / В.Ю. Нейман, Л.А. Нейман, А.А. Скотников // Актуальные проблемы энергетики АПК: материалы II междунар. науч.-практ. конф. Саратов: ФГОУ ВПО Саратовский ГАУ. – 2011. – С. 209–211.
11. Нейман В.Ю. Структурный анализ синхронных электромагнитных машин ударного действия / В.Ю. Нейман, Л.А. Нейман, А.А. Скотников // Автоматизированные электро-механические системы: сб. науч. тр. Под общ. ред. В.Н. Аносова. Новосибирск: Изд-во НГТУ, 2011. – С. 106–120.
12. Нейман Л.А. Исследование перегрузочной способности циклического электромагнитного привода в зависимости от начального превышения температуры в переходных тепловых режимах // Электротехника. – 2014. – № 7. – С. 7–12.
13. Нейман Л.А. Приближенный расчет циклического электромагнитного привода с учтенным начальным превышением температуры в переходном тепловом процессе нагрева // Доклады Академии наук высшей школы Российской Федерации. – 2014. – № 1 (22). – С. 113–122.
14. Нейман Л.А. К исследованию тяговых характеристик электромагнитных приводов с учетом зубчатости элементов магнитопровода / Л.А. Нейман, О.В. Рогова // Доклады Академии наук высшей школы Российской Федерации. – 2013. – № 1 (20). – С. 100–108.
15. Нейман Л.А. Оценка перегрузочной способности ударного электромагнитного привода по средней температуре перегрева в переходных режимах // Известия вузов. Электромеханика. – 2013. – № 6. – С. 58–61.
16. Нейман Л.А. Анализ процесса нагрева электромагнитного двигателя работающего в импульсном режиме / Л.А. Нейман, А.А. Скотников // Научные проблемы транспорта Сибири и Дальнего Востока. – 2012. – № 2. – С. 319–322.
17. Нейман Л.А. Исследование нагрева электромагнитного двигателя в переходных режимах / Л.А. Нейман, А.А. Скотников, В.Ю. Нейман // Известия вузов. Электромеханика. – 2012. – № 6. – С. 50–54.
18. Малинин Л.И. Определение напряжения преобразования энергии и электромагнитных сил в электромеханических системах / Л.И. Малинин, В.Ю. Нейман // Электричество. – 2008. – № 6. – С. 57–62.
19. Нейман Л.А., Нейман В.Ю., Шабанов А.С. Упрощенный расчет электромагнитного ударного привода в повторно-кратковременном режиме работы / Л.А. Нейман, В.Ю. Нейман, А.С. Шабанов // Электротехника. – 2014. – № 12. – С. 50–53.
20. Нейман В.Ю., Нейман Л.А., Петрова А.А. Сравнение геометрически подобных систем электромагнитов по условию постоянства теплового критерия / В.Ю. Нейман, Л.А. Нейман, А.А. Петрова // Электротехника. – 2011. – № 12. – С. 14а–16.
21. Соловейчик Ю.Г. Оптимизация геометрии линейных электромагнитных двигателей с использованием конечноэлементного моделирования магнитного поля / Ю.Г. Соловейчик, В.Ю. Нейман, М.Г. Персова, М.Э. Рояк, Ю.Б. Смирнова, Р.В. Петров // Известия вузов. Электромеханика. – 2005. – № 2. – С. 24–28.
22. Нейман Л.А. К решению задачи рационального выбора электромагнитного двигателя заданного габарита и веса на основе численного эксперимента // Научный вестник НГТУ. Новосибирск: Изд-во НГТУ, 2013. № 4. – С. 184–190.
23. Петрова А.А. Моделирование в ФЕММ магнитного поля для расчета тяговых характеристик электромагнитных двигателей постоянного тока / А.А. Петрова, В.Ю. Нейман // Сборник научных трудов Новосибирского государственного технического университета. – 2008. – № 2. – С. 101–108.
24. Нейман В.Ю. Расчет показателя экономичности силового электромагнита постоянного тока с помощью моделирования магнитного поля / В.Ю. Нейман, Л.А. Нейман, А.А.

Петрова // Транспорт: Наука, техника, управление: Научный информационный сборник. М.: Изд-во ВИНТИ, 2008. – № 6. – С. 21–24.

25. Нейман Л.А. К оценке выбора типа электромагнита по значению конструктивного фактора / Л.А. Нейман, А.А. Петрова, В.Ю. Нейман // Известия вузов. Электромеханика. – 2012. – № 6. – С. 62–64.

26. Нейман В.Ю. К вопросу учета главных размеров при выборе типа электромагнита по значению конструктивного фактора / В.Ю. Нейман, Л.А. Нейман, А.А. Петрова, А.А. Скотников, О.В. Рогова // Электротехника. – 2011. – № 6. – С. 50а–53.

27. Нейман В.Ю., Нейман Л.А., Петрова А.А. О методике к выбору типа электромагнита по значениям конструктивного фактора / В.Ю. Нейман, Л.А. Нейман, А.А. Петрова // Научные проблемы транспорта Сибири и Дальнего Востока. – 2011. – № 2. – С. 310–313.

28. Патент № 2508980 РФ МКИ В25D 13/00 Синхронная электромагнитная машина ударного действия / Л.А. Нейман, В.Ю. Нейман, Е.Ю. Артебякина; опубл. 10.03.2014. Бюл. № 7.

29. Нейман Л.А. Анализ процессов энергопреобразования в двухкатушечной синхронной электромагнитной машине с инерционным реверсом бойка // Известия Томского политехнического университета. Томск. Изд-во ТПУ, 2014. – № 4, Т. 325. – С. 157–163.

#### **NEW CONSTRUCTIVE SOLUTION TO THE PROBLEM OF IDEAL SYNCHRONIZATION OF THE STRIKER RECIPROCATING MOTION OF THE UNCONTROLLED ELECTROMAGNETIC IMPACT MACHINE**

**Neyman L.A.**, Ph.D. (Engineering), Associate Professor, e-mail: neyman@ngs.ru

**Neyman V.Yu.**, D.Sc. (Engineering), Professor, e-mail: nv.nstu@ngs.ru

Novosibirsk State Technical University, 20 Prospect K. Marksa, Novosibirsk, 630073, Russian Federation

#### **Abstract**

To implement low-frequency impact technologies in machine building a feasibility to use new constructions of low-frequency vibratory electromagnetic machines with a frequency of 12,5-50 Hz and an impact energy of 50 J is considered in the paper. A possibility to control output parameters of synchronous electromagnetic impact machines including their impact energy and frequency is discussed. Such machines transform directly electromagnetic energy into a moving mass mechanical work impulse. A new design aimed at solving the problems of synchronization and fine adjustment of the electromagnetic machine to an optimum mode. To improve the stability of the forced oscillation mode and the precision of adjustment, new engineering solutions improving the performance and operating conditions of machines are proposed.

#### **Keywords**

low-frequency electromagnetic impact machine, linear electric drive, impact frequency and energy, synchronous speed of the striker

УДК 621.9.079

**КОНСТРУКЦИЯ ПАРОГЕНЕРАТОРА**

*С.А. ЕГОРОВ, канд. техн. наук, доцент  
Д.В. КОРОБОВ, аспирант  
И.А. СВИРИДОВ, аспирант  
(ИВГПУ, г. Иваново)*

**Коробов Д.В.** – 153000, г. Иваново, пр. Шереметевский, д. 21,  
Ивановский государственный политехнический университет,  
e-mail: tmp@ivgpu.com

В данной работе предлагается устройство парогенератора устанавливающееся на патрубков подачи смазочно-охлаждающей жидкости металлорежущего станка. Подача жидкости происходит через парогенератор, который может производить как нагрев смеси, так и преобразование ее в пар. Температура пара на выходе регулируется зазором между электродами.

**Ключевые слова:** смазочно-охлаждающая жидкость, парогенератор, нагрев, парообразование.

**Введение**

Применение смазочно-охлаждающих технологических средств (СОТС) в процессе обработки металлов резанием позволяет снизить износ инструмента, повысить точность механической обработки, интенсифицировать процесс резания [1, 2].

Для экономии СОТС и уменьшения теплового удара при выполнении чистовых операций резанием некоторые исследователи применяют подачу СОТС в паровой фазе [3, 4]. Преимуществами данного способа является малый расход технологического средства, сравнимый с подачей аэрозоли, отсутствие теплового удара и повышение стойкости инструмента, чувствительного к перепадам температуры, повышение точности обработки вследствие снижения тепловых деформаций.

Важным преимуществом применения СОТС в паровой фазе является снижение времени транспорта активных компонентов в зону резания [5].

**Постановка задачи**

Ранее было предложено устройство [6], позволяющее получать смазочно-охлаждающую жидкость в паровой фазе. Оно имело конструктивно отдельный нагреватель.

Цель работы предложить конструкцию парогенератора, который позволяет производить пар за счет тепла, выделяемого электрическим током при пропускании его через поток жидкости.

**Результаты и обсуждение**

Был проведен анализ патентов, где встречаются близкие технические решения [7, 8]. Недостатками прототипов являются повышенное гидравлическое сопротивление проходящей жидкости и недостаточная конвекция, а также высокая металлоемкость, большие габаритные размеры и сложная технология изготовления.

Было разработано устройство парогенератора. Оно состоит из корпуса с вводным и выводным патрубками, фазного электрода, расположенного в корпусе на регулируемом стержне, проходящем через диэлектрическую крышку корпуса. [9]

Рабочая поверхность фазного электрода и внутренняя рабочая поверхность корпуса выполнены в виде параболоида или гиперboloида, а в верхней части электрода выполнена кольцеобразная выточка (см. рис. 1). Устройство устанавливается на патрубок подачи жидкости. Подача жидкости происходит через парогенератор, который может производить как нагрев смеси, так и преобразование ее в пар. Температура пара на выходе регулируется зазором между электродами.

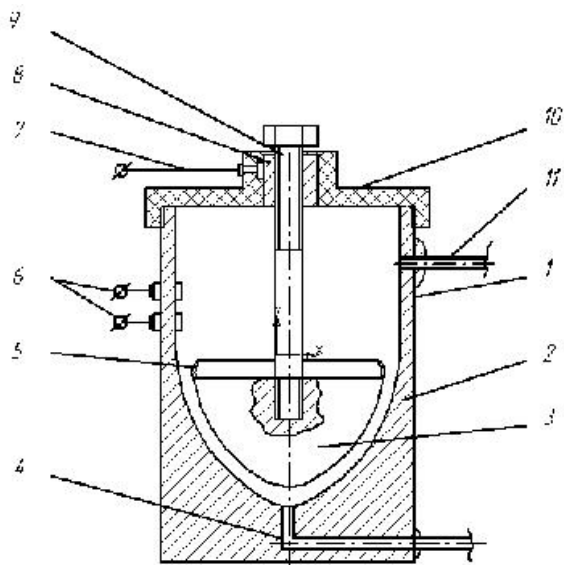


Рис. 1. Схема устройства парогенератора: 1 – корпус, 2 – гиперболическая рабочая поверхность, 3 – фазный электрод, 4 – патрубок подачи жидкости, 5 – кольцеобразная выточка, 6, 7 – клеммы подачи электропитания, 8 – резьбовая вставка, 9 – регулировочный винт, 10 – крышка, 11 – патрубок выхода пара

Предложенное техническое решение обеспечивает уменьшение гидравлического сопротивления в зоне нагрева, за счет движения жидкости по параболической кривой, что обеспечивает плавный переход жидкости от поверхности с малым диаметром к поверхности с большим диаметром.

Эта конструкция обеспечивает малый коэффициент сопротивления потоку, при изменении рабочего зазора. Улучшается конвекция за счет кольцеобразной выточки. Устройство может работать в широком диапазоне температур при нагреве и парообразовании. В зависимости от температуры поступающей жидкости через подводящий патрубок 4, выставляется расстояние между гиперболической рабочей поверхностью корпуса 2 и гиперболической рабочей поверхностью фазного электрода 3, с помощью регулировочного винта 9. В крайнем ниж-

нем положении фазного электрода 3 между рабочими поверхностями корпуса 2 и электрода, образуется зазор 2-3 мм. При смещении фазного электрода 3 вращением регулировочного стержня 9 увеличивается зазор, на максимальное значение ограниченное резьбовой частью регулировочного стержня 9 фазного электрода 3. Готовая смесь или жидкость поступает через подводящий патрубок 4, поднимаясь в зазоре между корпусом 1, с параболической частью 2, фазным электродом, с параболической рабочей поверхностью 3, при этом объем жидкости от нижней части корпуса до верхней постепенно увеличивается и попадая в полость 5 образованную кольцеобразной выточкой на фазном электроде 3, обеспечивает вихреобразование что приводит к улучшению теплопередачи между слоями жидкости. Ток, протекая между электродом 3 и корпусом 1, через смесь, нагревает ее.

## Выводы

Применение парогенератора позволяет интенсифицировать процесс массообмена слоев жидкости за счет снижения гидравлических сопротивлений и повышенной турбулентности на 15-20%. Затраты мощности на нагрев смеси в парогенераторе определяются его кон-

структивными элементами, обеспечивающими интенсивное перемешивание слоев жидкости, что приводит к улучшению теплопередачи и равномерности ее прогрева.

В связи с этим уменьшаются энергозатраты и металлоемкость конструкции, а также повышается её надежность за счет изменения количества элементов.

### Список литературы

1. Смазочно-охлаждающие технологические средства для обработки металлов резанием: Справочник/ Под ред. С.Г. Энтелиса, Э.М. Берлинера. – 2-е изд., перераб. и доп. – М.: Машиностроение, 1995. – 496 с.
2. Бердичевский, Е.Г. Смазочно-охлаждающие технологические средства для обработки материалов: Справочник. – М.: Машиностроение, 1984. – 224 с.
3. Капустин, А.С. Исследование эффективности действия СОТС в парообразном состоянии при обработке металлов резанием: авторефер. дис. канд. техн. наук.– Иваново: ИвГУ, 1997. – 16 с.
4. Капустин А.С., Подгорков В.В., Подгорков С.В. Капустин С.А. Автоматизированное устройство для подачи смазочно-охлаждающей жидкости в зону резания// Патент Российской Федерации № 2163862 RU В23Q011/10, 10.03.2001.
5. Волков, А.В. Математические модели смазочных процессов в технических трибосистемах. / А.В. Волков, В.А. Годлевский. – Иваново: Иван. гос. ун-т, 2010. – 144 с.
6. Дорохов А.А., Егоров С.А., Дементьева Н.А. Исследование работоспособности парогенератора для подачи смазочно-охлаждающих технологических средств // Обработка металлов (технология, оборудование, инструменты). – 2014, № 2. – С. 56-61.
7. Харитонов П.Т., Мкртчян С.Р., Игнатов В.Д. Электродный нагреватель жидкости// Патент Российской Федерации № 2189542 RU МПК F24J1/20. Заявитель и патентообладатель Харитонов Петр Тихонович. 2000127009/06; заявл. 27.10.2000; опубликовано 20.09.2002. 4 с.
8. Перфильев Н.И., Бондарев Б.Н., Перфильев И.Н., Марьяшин А.А. Электрический водонагреватель.// Патент Российской Федерации № 13083 RU МПК F24H1/10.; Заявитель и патентообладатель Перфильев Николай Иванович. Ин-т связи. - 99118123/20; заявл. 16.08.1999; опубликовано 20.03.2000. 7 с.
9. Свиридов И.А., Егоров С.А., Коробов Д.В. Устройство для получения горячей воды и пара.// Патент Российской Федерации № 136136 RU МПК H85j3/20. Заявитель и патентообладатель Ивановская государственная текстильная академия Заявка: 2013117569/06, 16.04.2013 Заявл. 16.04.2013. Опубликовано: 27.12.2013.

### THE STEAM GENERATOR DESIGN

**Egorov S.A.**, Ph.D. (Engineering), Associate Professor, e-mail: esa21-02@mail.ru

**Korobov D.V.**, Ph.D. student, e-mail: coro18@mail.ru

**Sviridov I.A.**, Ph.D. student, e-mail: svi2109@mail.ru

Ivanovo State Polytechnic University, 21 Prospect Sheremetevskiy, Ivanovo, 153000, Russian Federation

In this paper we propose a device of the steam generator which is mounted on the tube feeding the metal-working machine cutting fluid. The cutting fluid is fed through the steam generator which can carry out both heating the mixture and converting it into steam. The steam temperature at the outlet is regulated by the gap between the electrodes.

### Keywords

cutting fluid, steam generator, heat, evaporation

УДК 620.179.147

**ДЕФЕКТОСКОПИЯ СВАРНЫХ ШВОВ ТИТАНОВЫХ СПЛАВОВ МЕТОДОМ  
ВИХРЕВЫХ ТОКОВ**

*С.Ф. ДМИТРИЕВ<sup>1,2</sup>, канд. техн. наук, доцент*  
*А.О. КАТАСОНОВ<sup>1,2</sup>, инженер*  
*В.Н. МАЛИКОВ<sup>1</sup>, аспирант*  
*А.М. САГАЛАКОВ<sup>1</sup>, доктор физ-мат. наук, профессор*  
*Л.И. ШЕВЦОВА<sup>3</sup>, аспирант*  
(<sup>1</sup> АлтГУ, г. Барнаул, <sup>2</sup> ООО «НПФ «Гамма-Тест»,  
<sup>3</sup> НГТУ, г. Новосибирск)

**Маликов В.Н.** - 656049, г. Барнаул, ул. Ленина, 61,  
Алтайский государственный университет,  
e-mail: osys@me.com

На основе вихретокового преобразователя трансформаторного типа разработан датчик, позволяющий исследовать титановые пластины, соединенные сварным швом. Приведены основные технические сведения об используемом вихретоковом преобразователе. Описана методика измерений, позволяющая контролировать дефекты в сварных швах титановых сплавов. Приведены результаты экспериментов, полученные с помощью вихретокового преобразователя на двух пластинах из титана, соединенных сваркой. Данные зависимости позволяют оценить качество сварного шва и ответить на вопрос о надежности сварки.

**Ключевые слова:** вихретоковый преобразователь, титан, сварные швы, неразрушающий контроль.

**Введение**

Как известно, многие методы контроля подразумевают нарушение пригодности объекта для дальнейшего использования. Поэтому их возможно использовать лишь для проверки отдельных экземпляров в партии продукции [1]. Альтернативные методы неразрушающего вихретокового контроля могут использоваться для проверки всех изделий, что позволяет быть уверенным в их качестве.

Задача оценки качества сварки и сварных швов в различных металлах неоднократно поднималась в различных научных журналах. Так, например, в работе [2] оценивалась относительная прочность соединения приваренного и основного металла. В статье [3] был предложен новый метод оценки параметров качества сварных соединений, основанный на воздействии высокоскоростной струей воды на поверхность контролируемого объекта.

Актуальной проблемой неразрушающего контроля в современном машиностроении является определение качества сварных швов титановых сплавов. Титан и его соединения в больших объемах применяются в авиационной технике, судостроении, химической промышленности, в ответственных узлах машин. Технический титан используется для производства изделий, предназначенных для работы в агрессивных условиях. Однако некачественные сварные швы титана могут привести к разрушению изделий, изготовленных из этого материала. Использование вихретоковой дефектоскопии для оценки качества сварных швов титановых сплавов представляется актуальной задачей. Так как вихретоковый метод контроля нечувствителен к непроводящим слоям краски, то его можно использовать для диагностики

деталей с лакокрасочными покрытиями. Использование современных вихретоковых преобразователей дает возможность определять качество сварного шва с высокой степенью точности [4]. Эксперименты, проведенные в рамках данного исследования, показали возможность оценки однородности материала сварного шва.

### Описание устройства

Для исследования свойств сварных швов в образцах титановых сплавов, применялся разработанный ранее сверхминиатюрный вихретоковый преобразователь (в.т.п.) [5, 6]. Описанная конструкция датчика претерпела определенную модификацию для задач поиска дефектов в титановых сплавах. Возбуждающая обмотка сверхминиатюрного преобразователя состоит из 10 витков, а ее диаметр составляет 0,12–0,13 мм. Измерительная обмотка состоит из 130 витков и имеет диаметр 0,05–0,08 мм. Для намотки витков используется медная проволока сечением 5 мкм. Обмотки наматываются на ферритовый сердечник. Сердечник представляет собой пирамиду, высотой 1 мм и основанием 0,2 мм. Измерительная обмотка располагается на острие пирамиды, что позволяет улучшить локализацию магнитного поля [5]. Характеристики разработанных преобразователей позволяют эффективно локализовать магнитное поле для контроля дефектов от 250 мкм и обеспечивать значительную глубину его проникновения в исследуемый объект при работе на достаточно низких частотах [6].

Контролируемым параметром является величина электропроводности материала и ее распределение по поверхности и толщине исследуемого объекта. Вихретоковый преобразователь подключен к звуковой плате персонального компьютера, работающего под управлением специального программного обеспечения [7].

Использование звуковой платы компьютера дает возможность осуществлять во время сканирования варьирование частоты электромагнитного поля, создаваемого возбуждающей обмоткой преобразователя в пределах от 100 Гц до 2 кГц. Варьирование частоты позволяет изменять глубину проникновения электромагнитного поля в.т.п. в исследуемом объекте.

В данном устройстве опытным путем было подобрано надлежащее напряжение на возбуждающей обмотке, позволяющее эффективно обнаруживать дефекты сварных швов. Значение напряжения составило величину порядка 3 В. Модифицированный вихретоковый преобразователь позволяет эффективно исследовать качество сварки титановых пластин.

### Результаты эксперимента и их обсуждение

С целью демонстрации работоспособности предлагаемого устройства проводилась серия измерений на образцах, предоставленных «Алтайским приборостроительным заводом «Ротор» (г. Барнаул). Образцы представляли из себя пластины из титана, соединенные с помощью сварных швов. Толщина пластин составляла 5 мм. Ширина сварного шва составляла 5 мм.

#### Калибровка

Измеряемая характеристика – напряжение, индуцируемое полем вихревых токов, возникающих в объекте контроля. Перед началом измерений производилась калибровка датчика, заключающаяся в определении вносимого напряжения с участка, свободного от дефектов. Калибровка производилась при различных частотах. При этом производилось варьирование частоты в диапазоне 500–2000 Гц с шагом в 100 Гц. Дальнейшее сканирование осуществлялось путем движения датчика вдоль или поперек сварного шва или поперек области дефектов. В ходе проведения экспериментов было установлено, что оптимальный диапазон частот

электромагнитного поля возбуждающей обмотки для исследования титана составляет 1500-1700 Гц.

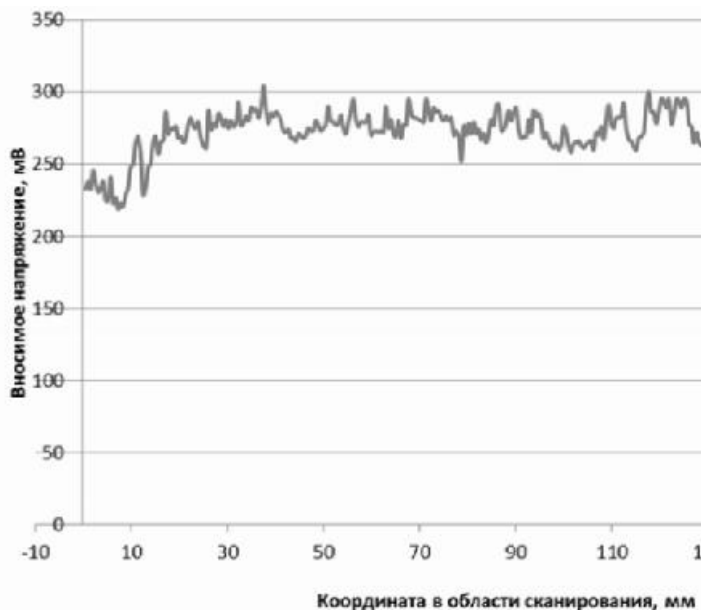


Рис. 1. Величина вносимого напряжения на измерительную обмотку преобразователя при сканировании вдоль сварного шва. Частота сканирования – 1600 Гц

### Сканирование образцов вдоль сварного шва

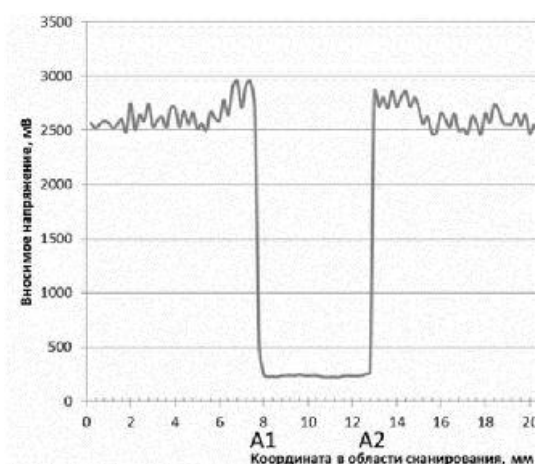
С целью определения однородности сварного шва осуществлялось сканирование вдоль поверхности сварного шва. При этом существенного изменения амплитуды сигнала не обнаружено. Результаты эксперимента представлены на рис.1.

Результаты эксперимента свидетельствуют в пользу относительно однородной структуры сварного шва, но не несут информации о качестве самого шва. Из результатов данного эксперимента можно лишь заключить о равномерном распределении дефектов сварного шва или о его бездефектности.

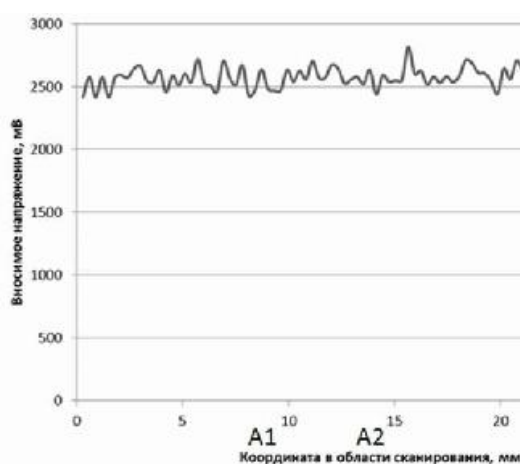
### Сканирование образцов поперек сварного шва

В следующем эксперименте сканирование осуществлялось поперек сварного шва. Длина сварного шва составляла 150 мм. Шов был разбит на 30 областей по 5 мм в каждой из 30 областей так, чтобы снять сигнал как с самого шва, так и непосредственно с пластин. Полученные зависимости усреднились. Результаты эксперимента представлены на рис.2а, б.

В данном образце влияние некачественного сварного шва на вносимое напряжение явно прослеживается по значительному падению амплитуды сигнала в области сварного шва по сравнению с областью пластин.



а) Образец №1



б) Образец №2

Рис. 2. Величина отклика при сканировании сварного шва. Частота сканирования – 1600 Гц. Через A1 – A2 обозначены границы сварного шва

На основании проведенного эксперимента сделан вывод о низком качестве сварного шва образца №1. Низкое качество сварки было подтверждено и непосредственно при разре-



зании сварного шва. Сканирование образца №2 показало отсутствие отклонений амплитуды сигнала в пределах сварного шва. Разрезание сварного шва образца №2 показало высокое качество сварки.

### Стыковка пластин без сварки

В целях моделирования подобного падения амплитуды был проведен дополнительный эксперимент. В данном эксперименте две титановые пластины одинаковой толщины плотно состыковывались, после чего область стыка подвергалась сканированию. Результаты эксперимента представлены на рис. 3.

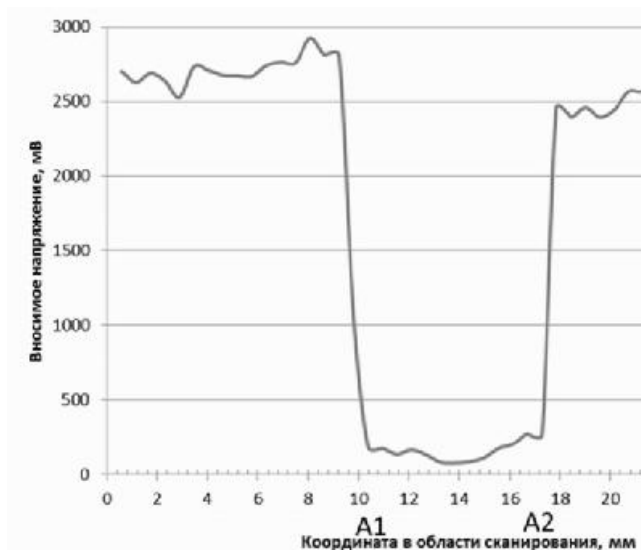


Рис. 3. Величина напряжения на измерительную обмотку преобразователя при сканировании в области стыка двух пластин. Частота сканирования – 1600 Гц. Через A1 – A2 обозначены границы области, в которой наличие стыка оказывает влияние на вносимое напряжение

зависимость, полученная в результате сканирования второго образца с высоким качеством сварки, показала отсутствие существенных изменений амплитуды сигнала.

Таким образом анализ отклика вихретокового преобразователя возможно использоваться для оценки качества проведенной сварки.

Незначительные изменения отклика вихретокового преобразователя отражают распределение поверхностных трещин сварного шва, что может быть использовано для оценки степени износа сварного шва, подвергающегося нагрузкам.

В заключении отметим, что разработанный метод позволяет анализировать и сварные швы и между другими проводящими материалами (например, дюралюминий, сплавы системы алюминий-магний, алюминий-никель и другие), которые широко применяются в современной промышленности.

### Список литературы

1. Дмитриев С.Ф., Лященко Д.Н., Ишков А.В., Новоженев А.В. Особенности реализации аппаратной части виртуализированных измерительных приборов в методе вихревых токов // Ползуновский вестник. – 2010. – № 2. – С. 45-51.

2. Булычев В.В., Латыпов Р.А. Оценка прочности соединения однородных металлов при электроконтактной приварке // Сварочное производство. – 2012. – № 6. – С. 120-127.

3. Абашин М.И., Барзов А.А., Бочкарев С.В., Галиновский А.Л., Маслов Б.Г. Применение ультразвуковой диагностики для оценки качества сварных швов // Сварочное производство. – 2014. – № 9. – С. 57-62.

4. Polyakov V.V., Dmitriev S.F., Ishkov A.V., Kolubaev E.A., Malikov V.N. Non-destructive testing of aluminium alloys by using miniature eddy-current flaw transducers // Advanced Materials Research. – 2014. – Vol. 880. – P. 105-108.

5. Дмитриев С.Ф., Маликов В.Н., Ишков А.В. Сверхминиатюрные вихретоковые преобразователи для задач неразрушающего контроля неферромагнитных материалов // Известия ВУЗов. Физика. – 2012. – № 9/2. – С. 157-160.

6. Dmitriev S.F., Ishkov A.V., Malikov V.N., Sagalakov A.M. Subminiature Eddy Current Transducers for Studying Metal-Dielectric Junctions // Instruments and experimental techniques. – 2014. – Vol. 57. – No. 6. – P. 751-754.

7. Дмитриев С.Ф., Ишков А.В., Сагалаков А.М. «Устройство для обнаружения дефектов малых линейных размеров» // заявка на патент №2014120032. – 19.05.2014.

## EDDY-CURRENT DETECTION OF TITANIUM ALLOY WELDS

**Dmitriev S.F.** <sup>1,2</sup>, Ph.D. (Engineering), Associate Professor, e-mail: dmitrsf@mail.ru

**Katasonov A.O.** <sup>1,2</sup>, Engineer, e-mail: ivenir4000@gmail.com

**Malikov V.N.** <sup>1</sup>, Ph.D. student, e-mail: osys@me.com

**Sagalakov A.M.** <sup>1</sup>, D.Sc. (Engineering), Professor, e-mail: amsagalakov@mail.ru

**Shevtsova L.I.** <sup>3</sup>, Ph.D. student, e-mail: edeliya2010@mail.ru

<sup>1</sup> Altai State University, 61 pr. Lenina, Barnaul, 656049, Russian Federation

<sup>2</sup> Ltd. "NPF" Gamma Test ", 61 pr. Lenina, Barnaul, 656049, Russian Federation

<sup>3</sup> Novosibirsk State Technical University, 20 Prospect K. Marksa, Novosibirsk, 630073, Russian Federation

### Abstract

Based on the eddy current transducer (ect) of the transformer type, an eddy current probe is developed to examine titanium plates joined by welding. The main specifications of the eddy current transducer (coil diameter and a core material of the wire) are given. The measurement procedure which makes it possible to test defects in titanium alloy welds is described. The concept of virtualized devices in which the eddy current transducer is controlled by a personal computer is used. The controlled parameter is the electric conductivity of the material and its distribution on the surface and across the thickness of the object. Experimental results obtained by the eddy current transducer using two welded titanium plates are presented. These results show the dependence of the response of the eddy current transducer on a defect in such structures. These dependencies help to determine the quality of the weld and to evaluate the reliability of welding.

### Keywords

eddy current transducer, titanium, welds, nondestructive testing (NDT)

УДК 622.23.05

**ПРОЕКТИРОВАНИЕ ЛОПАСТНОГО БУРОВОГО ИНСТРУМЕНТА ЛЁГКОЙ СЕРИИ С ИСПОЛЬЗОВАНИЕМ МЕТОДА ТВЕРДОТЕЛЬНОГО МОДЕЛИРОВАНИЯ**

*А.К. ДАНИЛОВ, канд. техн. наук, доцент*  
*Р.С. ПРИВАЛИХИН, инженер*  
*Е.А. СОЛОВЬЁВ, канд. техн. наук, доцент*  
*В.В. БУХТОЯРОВ, канд. техн. наук, доцент*  
*Э.А. ПЕТРОВСКИЙ, доктор техн. наук, профессор*  
*(ИНиГ СФУ, г. Красноярск)*

Данилов А.К. – 660041, г. Красноярск, пр. Свободный, 82/6,  
Институт нефти и газа Сибирского федерального университета  
e-mail: danilov\_ak@mail.ru

В работе представлены результаты проектирования лопастного бурового инструмента лёгкой серии с использованием современного метода твёрдотельного моделирования. Разработана методика создания трёхмерной модели и оптимизации конструкции бура.

**Ключевые слова:** лопастной буровой инструмент, твёрдотельное моделирование, оптимизация параметров конструкции бура

**Введение**

Буровой инструмент, применяемый при геологоразведочном и промышленном бурении, в большинстве своем импортного производства. Отечественные аналоги лопастных и шарошечных долот в основном имеют низкий ресурс и не достаточно эффективную работоспособность [1]. В России эксплуатируется более 1800 буровых нефтедобывающих установок. Международный кризис и санкции против России требуют решения задачи создания эффективного и надёжного бурового инструмента на основе современных достижений науки и техники. Для этого целесообразно применять подход, основанный на последовательном создании твёрдотельных моделей с применением систем современных автоматизированного проектирования, в частности отечественной разработки – системы Компас-3D [2].

**Материалы и методы**

Целью работы являлось создание бура лёгкой серии (Ø350) для бурения талых и мёрзлых грунтов I-IV категории прочности по ударнику ДорНИИ. Для проектирования бурового инструмента использовалась система твёрдотельного моделирования Компас-3D (ЗАО «Аскон»). Процесс проектирования был разбит на этапы в соответствии с последовательностью сборки, начиная с разработки резца и заканчивая сборкой бурового инструмента в целом.

**Результаты и обсуждение**

Для разработки сопряжения резца и траверсы был выполнен сборочный эскиз с рекомендованными углами установки режущей части (рис. 1). Угол наклона траверсы принят 45 градусов, величина опережения режущей части относительно корпуса траверсы - 25 мм.

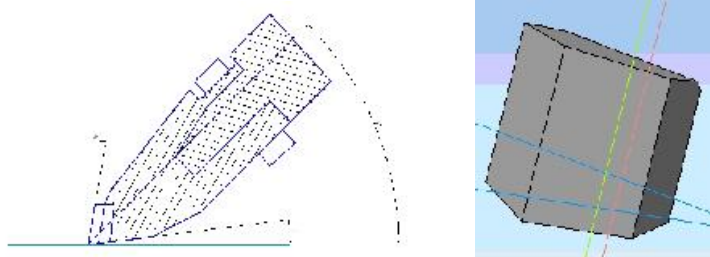
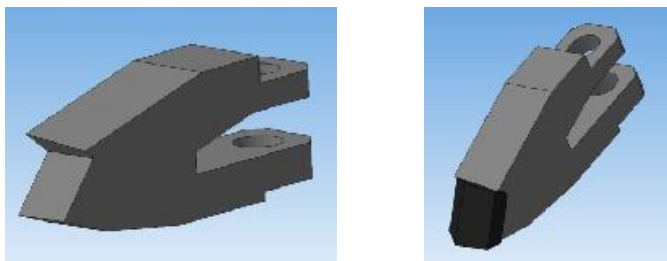


Рис. 1. Компоновка траверсы со сборочной единицей резца

Крепление в обхват траверсы при помощи стягивающего болта. Для улучшения компоновки резцов на траверсе целесообразно применить поворот режущей пластины относительно корпуса резцедержателя на 15-20 градусов. Поворот пластины обусловлен неравномерностью нагружения её во время движения по

траектории резания, так как, известно, что боковая нагрузка составляет от 30%, до 50% от касательной составляющей усилия резания.

Резцедержатель был выполнен ответной частью крепления резца (рис. 2). Ширина резцедержателя выбиралась исходя из стандартного листового проката с допусками на листовую прокат.



а)

б)

Рис. 2. Сборочная единица «Резец»:

- а) корпус резца с выборкой паза для напайки твёрдосплавной пластины;
- б) резец в сборе с твёрдосплавной напайкой

Для устойчивого бурения однородных талых грунтов и мёрзлых I-III категории прочности целесообразно применять лидирующий забурник (рис. 3), выполняющий роль направляющего инструмента, предотвращающего образование несколотых целиков грунта при неравномерной нагрузке на траверсах. Кроме того, применение лидирующего забурника позволяет применить наименее энергоёмкую ступенчато-шахматную схему установ-

ки резцов на буре, которая требует определённых усилий для центрирования инструмента в забое. Лидирующий забурник лёгкой серии состоит из корпуса и двух лопастей армированные пластинами твёрдого сплава формы Т-25. Установка пластин твёрдого сплава на лопасти производится в открытый паз, величина площадки под пайку принята равной геометрическому размеру опорной части пластины твёрдого сплава. Угол установки пластины на забурнике можно принять в пределах 80-90 градусов. Угол установки лопасти на корпусе забурника относительно вертикальной плоскости рекомендуется принимать 10-15 градусов.

Следующей деталью проектируемого бура является центральная муфта (рис. 4), на которую должны монтироваться траверсы, забурник и переходная соединительная муфта.

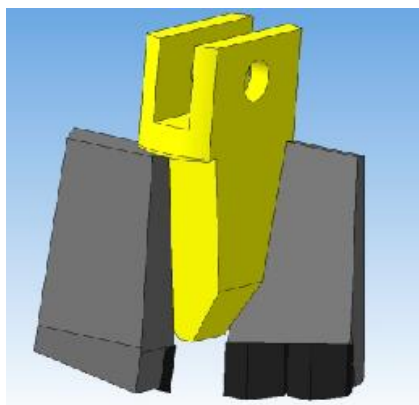


Рис. 3. 3D модель лидирующего забурника

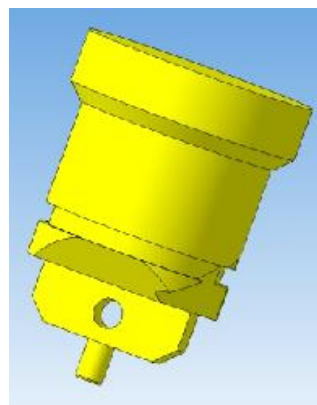


Рис. 4. Центральная муфта

Для установки рабочего инструмента на буровой головке необходимо определить количество рабочих траверс, оснащённых резцами. Для лёгкой и средней категории грунтов целесообразно применять двухзаходную буровую головку. Для обеспечения правильной установки резцов на буровой головке были разработаны схема установки резцов в плане и схема расстановки резцов на двух траверсах (рис. 5).

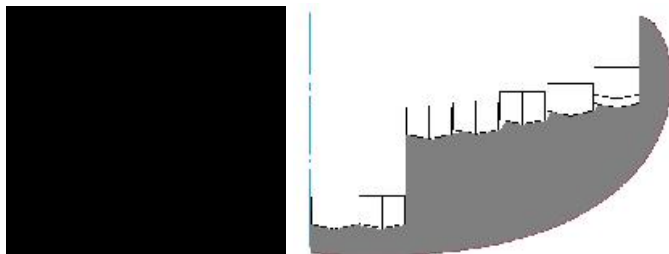


Рис. 5. Схемы расстановки резцов:  
а) на буре; б) в плане

Угол конусности забоя был выбран равным 15 градусов. Схема установки резцов зависит от диаметра бура, максимальный размер бурения выбирается из условия  $D_{\max} + 10\text{мм}$ . В данном случае

$$2E = 350_{\text{мм}} + 10_{\text{мм}} = 360_{\text{мм}}. \quad (1)$$

От общего диаметра бурения отнимаем диаметр забурника, в нашем случае  $D_{\text{заб}} = 110\text{мм}$ . Величина рабочей части забоя равна:

$$B = (2E - R_{\text{заб.}}) / 2 = (360_{\text{мм}} - 110_{\text{мм}}) / 2 = 125_{\text{мм}}. \quad (2)$$

Далее определяется количество резцов установленных на рабочей поверхности забоя, установленные на двух траверсах. Для этого величина рабочей части забоя  $B$  делится на ширину резца или на ширину пластины твёрдого сплава, армированной части резца с учётом ширины резца  $b$ :

$$n = B/b = 125/25 = 5 \quad (3)$$

В данном случае количество линий резания было принято равным 5. В крайних линиях резания необходимо дублировать резцы, для обеспечения центрирования и разгрузки крайних резцов, находящихся в заблокированном резании.

Забой делится на линии резания, например А, Б, В, Г и Д. Рекомендуемый целик неразработанного грунта между пластинами не должен превышать 5 мм. В нашем случае величина целика или перекрытия равна 0, что находится в пределах рекомендаций по расстановки резцов.

Размеры диаметров линий резания А, Б, В, Г и Д рассчитываются по компоновочным размерам, полученных в результате расчётов. Затем строится шаблон-матрица «Е» (рис. 6) в виде тела вращения относительно оси бурения.

Компоновка рабочего инструмента заключается в установке шаблон-матрицы «Е» на ось бура (рис. 7). При этом необходимо выдержать расчётные компоновочные размеры. Величина вылета забурника определяется техническим заданием, а начало забоя первого резца «А» определяется окончанием лопасти забурника, работающего с опережением. Угол опережения лопасти забурника рекомендуется выбирать в пределах 15-20 градусов.

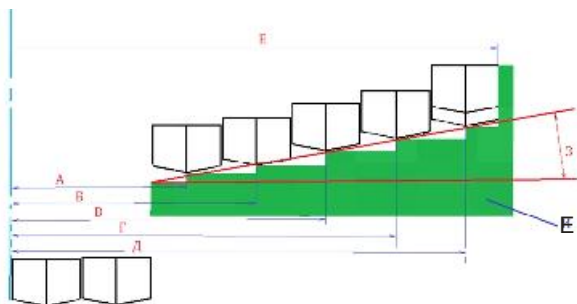


Рис. 6. Подготовка вспомогательной матрицы

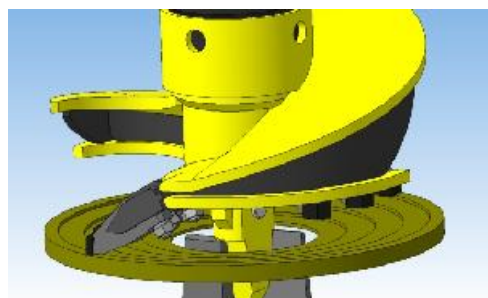


Рис. 7. Схема расстановки резцов при помощи вспомогательной шаблона-матрицы

Установка режущего инструмента на шаблоне-матрице «Е» производится с учётом «вписываемости» корпуса сборочной единицы резца и резцедержателя (рис. 8). Первоначально устанавливаются крайние резцы по линии «Д» по шаблону-матрице. Установка производится совпадением острого окончания твёрдосплавной пластины Т-25 с ребром на шаблоне-матрице по линии «Д». Угол установки корпуса резца линии резания равен 45 градусам. Пластина твёрдого сплава устанавливается по радиальной образующей к точке совпадения. Угол установки предполагает поворот на 20 градусов. Данное конструктивное исполнение позволяет повернуть корпус резца и резцедержателя относительно радиальной образующей на соответствующий угол. Крайние резцы дублированы и располагаются симметрично относительно осей координат.

Резцедержатели выполнены индивидуально, согласно компоновочному чертежу, где внешние конструктивные элементы не должны выходить за габариты предполагаемого забоя (рис. 9).

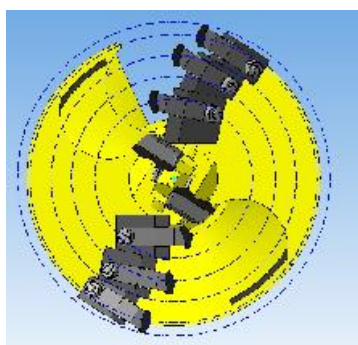


Рис. 8. Установка сборочных единиц резца и резцедержателя в перпендикулярной плоскости относительно оси

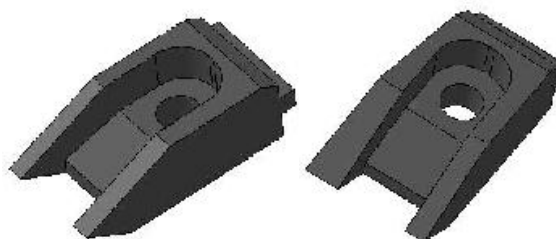


Рис. 9. Крайние резцедержатели в линии «Д»: а) на правой траверсе; б) на левой траверсе

На следующую линию резания «Г», расположенную ближе к оси вращения бура целесообразно установить сборочную единицу «Резец-резцедержатель», совмещённую с правой траверсой. Аналогично предыдущей компоновке, выставляется совмещение острого режущей кромки сборочной единицы «Резец-резцедержатель» и фиксируется угол установки 45°. Производится сопряжение с соседним крайним резцедержателем выставленным по линии «Д». Производится корректировка соединения резцедержателя по плоскости сопряжения и определяются его конструктивные параметры. Аналогично устанавливается сборочная единица и резцедержатель по линии «В» на левой траверсе. Проектируется линия сопряжения и общий вид резцедержателя в линии «В».

Наибольшую сложность при компоновке сборочных единиц «Резец-резцедержатель» на корпусе бура, являются линии резания «А» и «Б», которые находятся вблизи корпуса муфты и переходного элемента крепления забурника. Сопряжения резец-резцедержатель по линии «Б» на правой траверсе ведёт к дополнительному увеличению размеров корпуса резцедержателя при соединении с основной муфтой. В этом случае необходимо при помощи поворота сборочной единицы резец-резцедержатель совмещённые с линией резания «Б» добиться сопряжения таким образом, чтобы не было конструктивного пересечения корпусов резцов. При компоновке можно увеличивать отклонение кромки режущего элемента от радиальной образующей, но не более чем на 20 градусов.

Общая компоновка резцов с карманами производится относительно корпуса переходной муфты. После установки резцов производится сборка корпуса бура (рис. 10) и формируется окончательная твердотельная модель.



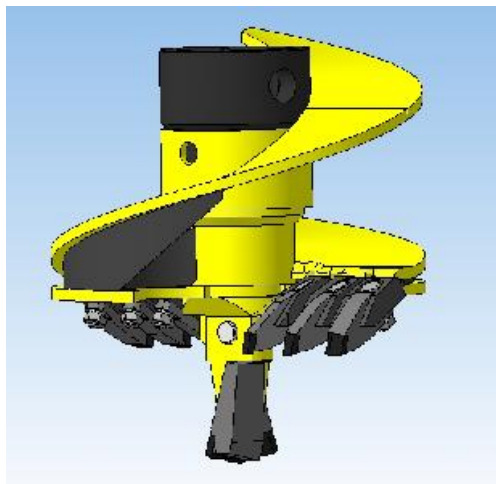


Рис. 10. Окончательная твердотельная модель лопастного бура

В результате окончательной сборки получается буровой инструмент лёгкой серии в полной комплектации. Для подготовки производства бурового инструмента на основании созданной модели легко разработать рабочую конструкторскую и технологическую документацию.

### Выводы

Таким образом, при помощи твердотельного моделирования можно создавать практически любые конструкции бурового инструмента и существенно ускорить процесс проектирования и подготовки производства. При этом открываются дополнительные возможности оптимизации параметров инструмента, повышения надёжности, долговечности и безопасности.

### Список литературы

1. Данилов А.К., Ершов П.Э., Сусликов А.С., Гордеев Ю.И.. Ударно-вращательное долото лопастного типа с применением нанопорошковой металлургии // Сборник научных трудов III Международной научно-практической конференции 20–21 ноября 2014 года.– Светлый Яр: филиал ФГБОУ ВО МГУТУ имени К. Г. Разумовского (ПКУ) в р. п. Светлый Яр Волгоградской области, 2014. –700 с.
2. Серёгин А.А., Забродин В.П., Пономаренко И.Г. Конструирование деталей машин в КОМПАС-График: лабораторный практикум. – 2009. – 130 с.

### DESIGN OF THE LIGHT SERIES VANE DRILLING TOOL USING THE SOLID MODELING METHOD

**Danilov A.K.**, Ph.D. (Engineering), Associate Professor, e-mail: danilov\_ak@mail.ru

**Privalikhin R.S.**, Engineer, e-mail: GlobalSDS@mail.ru

**Soloviev E.A.**, Ph.D. (Engineering), Associate Professor, e-mail: easoloviov@mail.ru

**Bukhtoyarov V.V.**, Ph.D. (Engineering), Associate Professor, e-mail: vladber@list.ru

**Petrovsky E.A.**, D.Sc. (Engineering), Professor, e-mail: eduard.petrovskiy@list.ru

Siberian Federal University, Institute of Petroleum and Natural Gas Engineering, 82/6 Prospect Svobodny, Krasnoyarsk, 660041, Russian Federation

### Abstract

The results of the light series vane drilling tool design using modern methods of solid modeling are presented in the paper. A technique of creating a three-dimensional model is developed and optimization of the drill structure is carried out.

### Keywords

vane drilling tool, solid modeling

УДК 629.02

**РАЗРАБОТКА СПЕЦИАЛЬНЫХ ТРАНСПОРТНЫХ СИСТЕМ ДЛЯ ОРГАНИЗАЦИИ КРУГЛОГОДИЧНЫХ ПЕРЕВОЗОК ПО СЕВЕРНЫМ ТЕРРИТОРИЯМ РОССИИ**

*А.К. ДАНИЛОВ, канд. техн. наук, доцент*  
*Р.С. ПРИВАЛИХИН, инженер*  
*Е.А. СОЛОВЬЁВ, канд. техн. наук, доцент*  
*(ИНиГ СФУ, г. Красноярск)*

**Данилов А.К.** – 660041, г. Красноярск, пр. Свободный, 82/6,  
Институт нефти и газа Сибирского федерального университета  
e-mail: danilov\_ak@mail.ru

В статье рассматривается вопрос разработки транспортной системы для организации круглогодичных перевозок по территориям России, на основе применения специальных санно-транспортных поездов. Организация перевозок позволит решить вопрос об изменении логистической системы транспортных перевозок по северу при круглогодичном использовании русел северных рек и прибрежную зону Северного ледовитого океана.

**Ключевые слова:** специальный вездеход амфибия, санно-транспортные поезда, снегоход, логистика перевозок по северу

**Введение**

Промышленное освоение Арктической зоны России напрямую зависит от транспортных связей. Речные, морские или авиаперевозки не систематические, зачастую ограничены транспортными магистралями и стоимостью перевозок [1]. Автомобильный и железнодорожный транспорт, развитый в центральной части России, требует строительства капитальных дорог, но строительство транспортных магистралей обосновано только при больших грузооборотах.

В настоящее время в системе транспортных перевозок в северных районах отсутствует единая логистическая связь. Расстояние от транспортных узлов до промышленных районов может исчисляться сотнями и тысячами километров. Интенсивное освоение этих районов требует строительства новых транспортных связей. Это особенно актуально для нефте- и газодобывающих районов, которые требуют больших объёмов перемещения грузов в начальный период освоения и значительного снижения в период эксплуатации [2]. Освоение сырьевых районов также затруднено неравномерными объёмами перевозимых грузов.

Решением проблемы северных перевозок может стать создание специальных видов транспорта для работы в условиях низких температур, не требующих строительства дорог, обслуживания маршрутов, обладающих высокой эффективностью перевозок грузов и имеющих высокую степень надёжности движения по длительным маршрутам.

**Теория**

Изучая карту северных территорий России можно сделать вывод о том, что в практически любую точку можно добраться по реке (рис. 1) – это идеальная транспортная магистраль, но только для специальных машин способных эффективно двигаться летом по большой воде и мелководью, а зимой по льду и снеголедяным дорогам. Для этой цели и были





Рис. 1. Река Нижняя Чунку, одна из возможных транспортных магистралей

разработаны специальные вездеходы-амфибии (СВА). Примером использования СВА являются арктические экспедиции и санно-транспортные поезда с тракторной тягой, перевозящие до 70 тонн груза в прицепных санях.

Транспортные системы на базе СВА должны обладать способностью эффективной работы при температуре до  $-60^{\circ}\text{C}$  при обеспечении комфортных условий управления и проживания экипажа и пассажиров в экстремальных условиях Арктики. В связи с большими габаритами и массами СВА должны быть обеспечены собственными системами выживания и вытаскивания из льдов без посторонней помощи. В летнее время СВА, имеющие положительную плавучесть должны перевозить грузы по руслам малых и больших рек с водным регистром «О», причём глубина малых рек может составлять до 0.5 м. Нагрузки на единицу площади снежного покрова или льда будут минимальны и позволят транспорту легко перемещаться по тонкому речному льду (толщиной не менее 0.3 м), а удельное сопротивление при движении будет не выше, чем у лыжника или конькобежца. Уникальная движительная система, расположенная на каждой платформе, создаёт эффективное тяговое усилие как по снеголедяным дорогам, так и по открытой воде [3]. Использование современных систем связи и навигации позволит эффективно передвигаться по проложенным маршрутам в северных широтах в автоматическом режиме при абсолютном отсутствии видимости.

Современный уровень развития науки и техники позволяет создать современные санно-транспортные поезда на основе СВА различной грузоподъёмности отвечающие требованиям Арктических перевозок России.

### Результаты и обсуждение

Транспортный комплекс СВА состоит из транспортных блоков, установленных на понтонно-лыжные базы (рис. 2), при этом основная полезная нагрузка сосредоточена на понтонах, дополнительно, возможно использовать конструкцию понтон как танки для перевозки топлива. Движительные системы – колёса, оснащённые грунтозацепами и специальными ре-

бордами для осуществления водомётного режима на открытой воде [3]. Высокая надёжность системы обеспечивается независимой подвеской двигателей. Система управления с дистанционной диагностикой создаёт повышенный уровень надёжности системы СВА.

Защита узлов и систем управления от воздействия внешних температур и установленное в отдельных блоках оборудование позволят обслуживать систему в пути. Основной задачей транспортного комплекса является прохождение маршрута от базы до базы без остановки на текущий ремонт. При этом расстояние может составлять более 2000 км с учётом выхода на шельфовый лёд океана. Кроме того транспортный комплекс имеет три системы самовытаскивания, обеспечивающие самостоятельный выход на лёд с открытой воды и преодо-

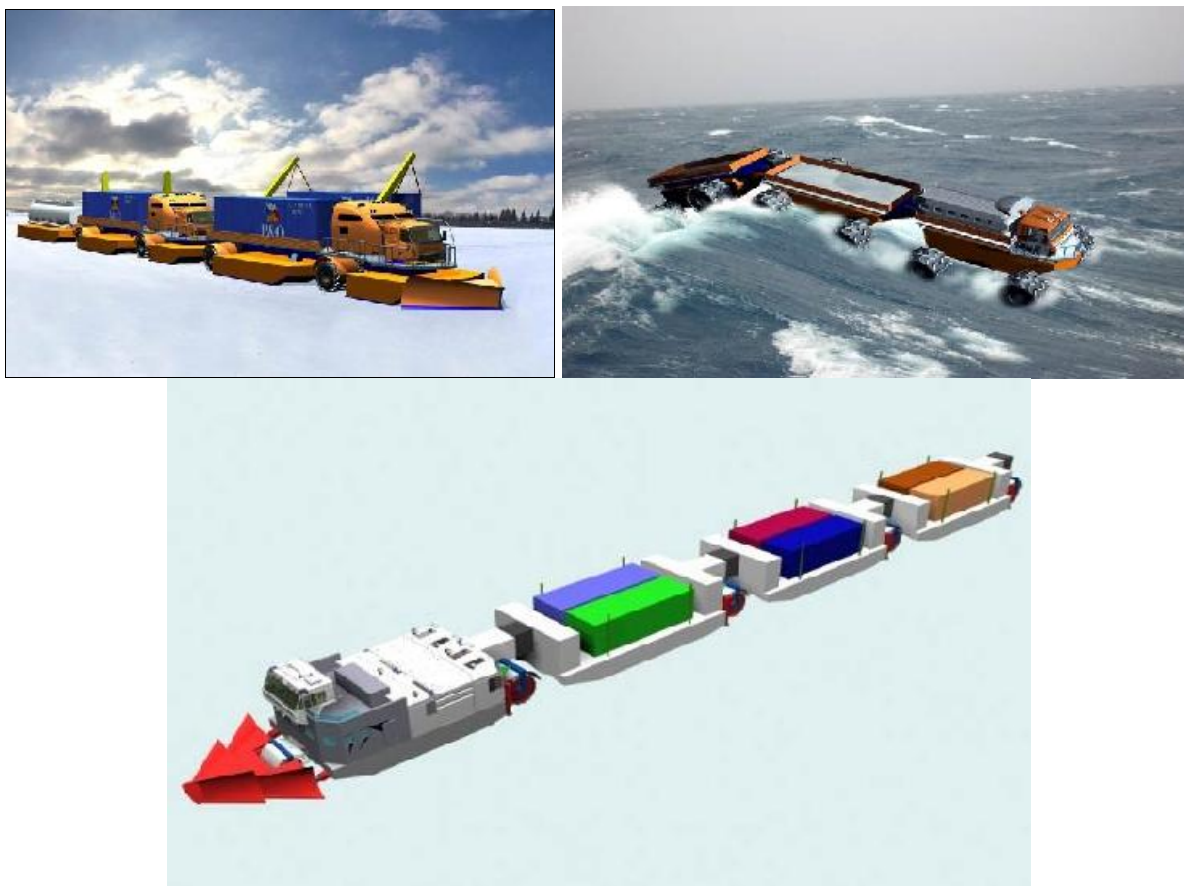


Рис. 2. Санно-транспортные поезда различной грузоподъёмности

ление сложных препятствий, например, выход на берег зимой с углом до 45 градусов [4]. Грузоподъёмность СВА может составлять 20, 50, 100 тонн на одну платформу. Оснащение СВА современными системами навигации позволят передвигаться по ледовым просторам океана в автоматическом режиме даже при нулевой видимости, причём скорость передвижения может достигать 100 км/ч и более. Лобовой скалыватель не только зачищает дорогу от лишнего наста, но и может эффективно скалывать торосы (энергия удара до 20 кДж).

Защита узлов и систем управления от воздействия внешних температур и установленное в отдельных блоках оборудование позволят обслуживать систему в пути. Основной задачей транспортного комплекса является прохождение маршрута от базы до базы без остановки на текущий ремонт. При этом расстояние может составлять более 2000 км с учётом выхода на шельфовый лёд океана. Кроме того транспортный комплекс имеет три системы самовытаскивания, обеспечивающие самостоятельный выход на лёд с открытой воды и преодо-

ление сложных препятствий, например, выход на берег зимой с углом до 45 градусов [4]. Грузоподъёмность СВА может составлять 20, 50, 100 тонн на одну платформу. Оснащение

СВА современными системами навигации позволят передвигаться по ледовым просторам океана в автоматическом режиме даже при нулевой видимости, причём скорость передвижения может достигать 100 км/ч и более. Лобовой скальватель не только зачищает дорогу от лишнего наста, но и может эффективно скальвать торосы (энергия удара до 20 кДж). В таблице 1 приведены сравнительные экономические показатели различных способов доставки грузов на северных территориях.

Таблица 1

## Сравнительные экономические показатели

Тип транспорта	Исходный показатель для расчёта	Расчётное расстояние, км	Время в пути, час.	Величина, перевозимого груза	Стоимость, руб.	Примечание
Речные грузовые перевозки 4 мес/год	контейнер 20 тонн Красноярск - Дудинка	2000	190 – 200	1 тонна за 1 км	0,66	Тариф перевозки 20 тонного контейнера 26388 руб.
Железнодорожные перевозки	Контейнер 20 тонн Красноярск – Москва	4000	68	1 тонна за 1 км	0,2	Тариф контейнера до Москвы 16 тыс. руб.
Автомобильные перевозки	Контейнер 20 тонн Красноярск - Лесосибирск	350	8	1 тонна за 1 км	1,29	Тариф перевозки контейнера 9000руб.
Автомобильные перевозки	Контейнер 20 тонн Дудинка - Норильск	100	2	1 тонна за 1 км	4.76	Тариф перевозки контейнера 9527 руб
Самолёт, грузовой	Красноярск - Аллыкель (Норильск)	1800	2	1 тонна за 1 км	17.7	Тариф перевозки 1кг = 32 руб.
Вертолёт Ми8	Аллыкель (Норильск)	скорость 200км/час	1	1 тонна за 1 км	63.3	38 тыс. руб. /час летного времени
Предлагаемое СВА, грузоподъёмностью 30 тонн	Лесосибирск - Дудинка	1700	40	1 тонна за 1 км	1,8	Расчётные данные

**Заключение**

Таким образом, специальные транспортные системы на базе СВА могут стать недостающим звеном в транспортной системе перевозок по северу. Экономические показатели перевозок доказывают целесообразность введения перевозок СВА на период подготовки основных магистралей к промышленным перевозкам. Поскольку строительство дорог в случаях малых объёмов перевозок может быть нерентабельно, авиаперевозки слишком дороги и не решают системное развитие малых национальностей, в этом случае транспортные связи могут быть обеспечены СВА. При этом подобный транспорт не только позволит обеспечить

завоз на северные территории России необходимых продуктов, топлива, строительных материалов и т.п., но и обратную доставку в центральные регионы сырья, продуктов национального промысла (оленина, рыба, мастеровые изделия). Организация маршрутов вдоль замёрзших русел рек и прибрежных зон Северного Ледовитого океана может существенно улучшить логистику перевозок и структуру северного завоза.

### Список литературы

1. Данилов А.К. Специальные транспортные средства для организации круглогодичных перевозок по арктической зоне России. Материалы VI Всероссийской научно-технической конференции. «Политранспортные системы» Новосибирск 21-23 апреля 2009 г.
2. Данилов А.К., Шеремет С.Н. Инновационное развитие транспортно-логистической системы в условиях крайнего севера. Материалы городской научно-практической конференции в рамках городской ассамблеи «Красноярск. Технологии будущего» 23-24 апреля 2010 г.
3. Данилов А.К. Колёсный движитель. Патент №2368533, 2005-07-14.
4. Данилов А.К., Сцепное устройство автопоезда. Патент №2304540, 2005-07-14.

### DEVELOPMENT OF TRANSPORT SYSTEMS FOR YEAR-ROUND TRANSPORTATION IN THE NORTHERN TERRITORIES IN RUSSIA

**Danilov A.K.**, Ph.D. (Engineering), Associate Professor, e-mail: danilov\_ak@mail.ru

**Privalikhin R.S.**, Engineer, e-mail: GlobalSDS@mail.ru

**Soloviev E.A.**, Ph.D. (Engineering), Associate Professor, e-mail: easoloviov@mail.ru

Siberian Federal University, Institute of Petroleum and Natural Gas Engineering, 82/6 Prospect Svobodny, Krasnoyarsk, 660041, Russian Federation

### Abstract

The paper is devoted to the development of a special transport system to provide year-round traffic on the territory of Russia based on the use of special sledge-transport trains. A proper organization of transportation will help to solve the problem of changing the logistics system of transportation in the north with the year-round use of the beds of northern rivers and the coastal zone of the Arctic Ocean.

### Keywords

special all-terrain amphibious vehicle, transport sledge-train, snowmobile, logistics transport on the north

УДК 622.23.05

**ПРОЕКТИРОВАНИЕ ВЫСОКОЭФФЕКТИВНОГО БУРОВОГО ИНСТРУМЕНТА***Э.А. ПЕТРОВСКИЙ, доктор техн. наук, профессор**А.К. ДАНИЛОВ, канд. техн. наук, доцент**Е.А. СОЛОВЬЁВ, канд. техн. наук, доцент**В.В. БУХТОЯРОВ, канд. техн. наук, доцент**Р.С. ПРИВАЛИХИН, инженер**(ИНиГ СФУ, г. Красноярск)*

**Данилов А.К.** – 660041, г. Красноярск, пр. Свободный, 82/6,  
Институт нефти и газа Сибирского федерального университета  
e-mail: danilov\_ak@mail.ru

В статье рассмотрены подходы к проектированию высокоэффективного бурового инструмента. Описаны основные типы бурового инструмента, используемого для бурения грунтов различных категорий прочности. Рассмотрены ограничения применимости буров различных видов и их конструкции.

**Ключевые слова:** бурение прочного и скального грунтов, буровой инструмент, проектирование инструмента.

**Введение**

В настоящее время широкое применение при обустройстве месторождений нашли строительные буровые машины различного назначения. Области применения их распространяются не только на строительство свайных оснований, но и на ряд технологических работ связанных с энергоэффективным выполнением земляных работ. Особенно это актуально в условиях Крайнего Севера, с наличием вечномёрзлых и прочных грунтов и пород [1].

**Теория**

Известны технологии бурения скважин используемые при обустройстве нефтяных скважин, строительство нефтяных и газовых трубопроводов на подвесных опорах, бурение скважин и котлованов под фундаменты пускового оборудования подстанций, установка опор высоковольтных линий электропередач, бурение скважин под свайные фундаменты, столбы ограждений, для строительства и обустройства автомобильных дорог [2]. Современные буровые машины и оборудование являются наиболее эффективными и перспективными для бурения скважин в мёрзлых и талых грунтах с гравийно-галечниковыми включениями.

**Результаты и обсуждение**

Лопастной бур как правило выполняется на основе использования двух - трёх траверс, на которых установлены резцы и лидирующий забурник, выполняющий роль центриатора (рис.1, а-в). В основном буры подобного типа применяются при разработке талых или мёрзлых грунтов малой прочности. При бурении прочных грунтов особую роль играет лидирующий забурник, позволяющий центрировать процесс бурения.

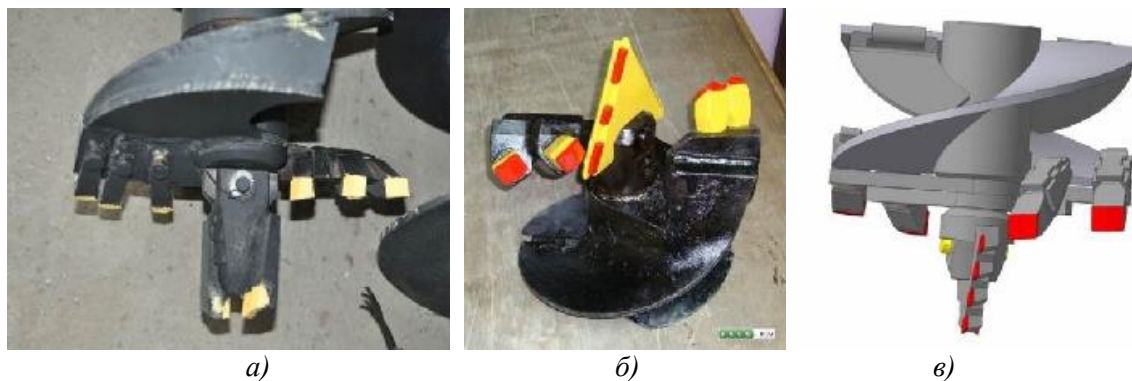


Рис. 1. Лопастные буры: а) лёгкая серия Ø350; б) средняя серия Ø350; в) средняя серия Ø350

Наиболее известные конструкции лидирующих на рынке забурников выполнены на основе двух и трёхлопастных буров малого диаметра. Так, двухлопастной забурник «пёрка» (рис. 2, а), выполнен из листа, край которого защищён твёрдосплавной наплавкой или армирован пластинами твёрдого сплава. К недостаткам такой конструкции необходимо отнести лидирующее остриё забурника, где наплавка или напайка установлены со смещением относительно оси вращения, что создаёт усилия срыва напаяных пластин, поэтому применение данной конструкции лидирующего забурника необходимо ограничить талыми или мёрзлыми

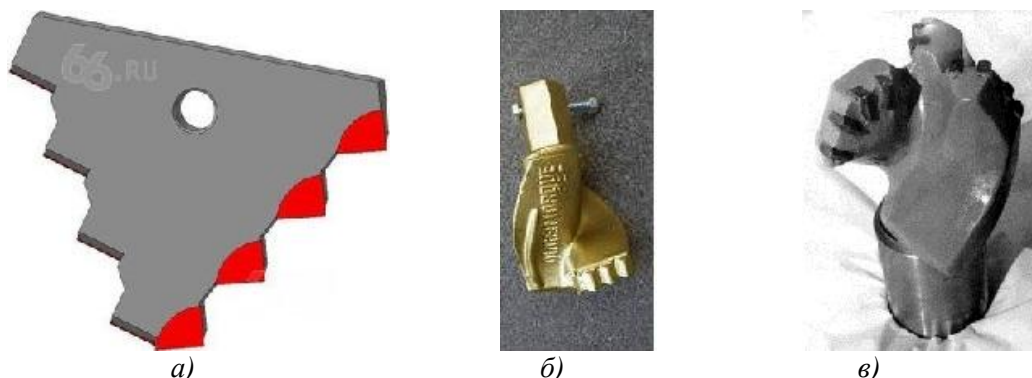


Рис. 2. Конструкции забурников: а) двухлопастной лидирующий забурник; б) двухлопастной лидирующий забурник со шнековыми лопастями; в) трёхлопастной лидирующий забурник

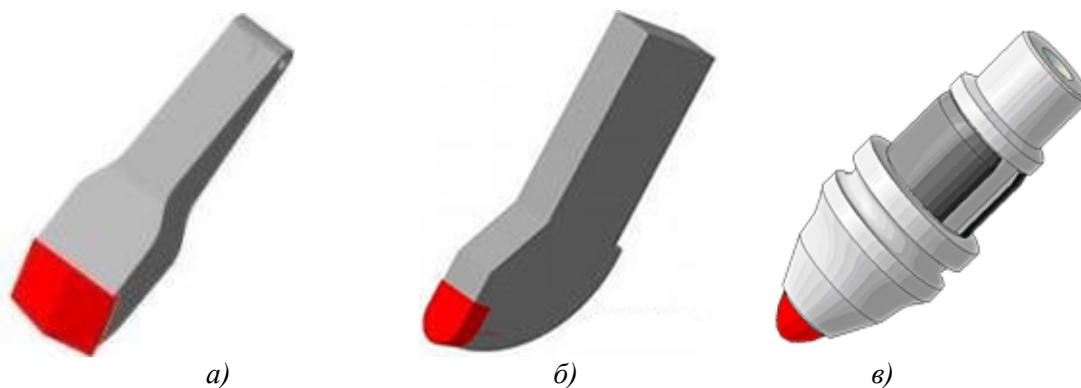
однородными грунтами I-III категории прочности (по плотномеру ДорНИИ).

Двухлопастной лидирующий забурник со шнековыми лопастями на основе бура малого диаметра (рис. 2, б) существенно отличается по конструкции забурника «пёрки» по геометрическим параметрам и позволяет увеличить область применения разрабатываемых грунтов I-V (по плотномеру ДорНИИ). Трёхлопастной лидирующий забурник (рис. 2, в), с усиленным армированием и дублированной схемой расстановки позволяет разрабатывать не только мёрзлые и прочные грунты, но и слабые, трещеноватые породы I-VII категории прочности (по плотномеру ДорНИИ).

Конструкции режущего инструмента для оснащения лопастной части бура выполняются на основе нескольких типов резцов. Так в настоящее время широко применяются резцы РБМ-25, РБМ-35 и РБМ-45 (рис. 3, а), разработанный научно-исследовательским институтом КфВНИИстройдормаш в 1980-е годы прошлого столетия. Достоинством данной конструкции является вписанная в траекторию движения державка и специальные пластины твёрдого сплава Т-25, Т-35, Т-45, обеспечивающие эффективное резание талых и мёрзлых грунтов I-V категории прочности (по плотномеру ДорНИИ).



Зачастую в эксплуатирующих организациях для бурения применяют радиальные резцы (рис. 3, б) рабочих органов угольных комбайнов «Урал 33». Данную конструкцию резца возможно применять только как дополнительные рыхлительные резцы. В случае установки радиальных резцов на рабочую траверсу значительно увеличит лобовое сопротивление подъёма срезанного грунта вверх по траверсе, а в некоторых случаях (при разработке глинистых грунтов) создаёт условия заклинивания «заштыбовку» разработанного грунта.



а) тангенциальный резец;  
б) радиальный резец; в) поворотный резец

В последнее время широкое применение при разработке мёрзлых и прочных грунтов нашли поворотные резцы различных конструкций (рис. 3). Научные исследования использование поворотных резцов для разработки углей и скальных пород проводились в ИГД им. А.А. Скочинского. В основе современных резцов лежат конструкции РКС-1, РКС-2, РКС-3, широко применяемые в горной промышленности. Но данные конструкции резцов имеют ограничения области применения. Так если для хрупких и прочных пород, энергоёмкость процесса резания поворотными резцами значительно ниже, чем резцами типа РБМ, то при резании талых или пластичных мёрзлых грунтов, энергоёмкость не только значительно возрастает, но и в некоторых случаях, пластические деформации приводят к растеплению мёрзлых грунтов, выделение влаги и намерзанию «засаливанию» транспортирующей шнековой зоны. В связи с этим область применения поворотных резцов распространяется на прочные и скальные грунты III -VII категории прочности (по ударнику ДорНИИ).

Буровой инструмент, разработанный для бурения мёрзлых, прочных и скальных грунтов на основе применения поворотных резцов (рис. 3, в), нашёл широкое применение в строительстве. Двухзаходные, конусные буры применяются для строительного бурения при установке буронабивных свай и лидирующего бурения при установке свайных оснований в мёрзлых и прочных.

Для бурения трещиноватых пород малой и средней крепости применяются специальные буры, оснащённые инструментом горных машин (рис. 4). Увеличение удельного давления на единичный инструмент позволяет применять данный инструмент при бурении пород III-VII категории прочности (по ударнику ДорНИИ).

Комбинированные схемы резания для расширения области применения инструмента при бурении грунтов и пород различной крепости позволяют унифицировать инструмент и существенно расширить область применения (рис. 4, б-в). Особенно важно при бурении скважин с присутствием различных прослоек пластичных грунтов и прочных пород в одном цикле. Область применения данного типа буров существенно шире и позволяет разрабатывать грунты и породы.

Буры применяются в составе шнекового бурения для бурильных машин отечественного и зарубежного производства при бурении известняков, каменного угля, гравийно-галечных (включая крупный галечник и валуны) и щебенистых грунтов, грунтов со скаль-

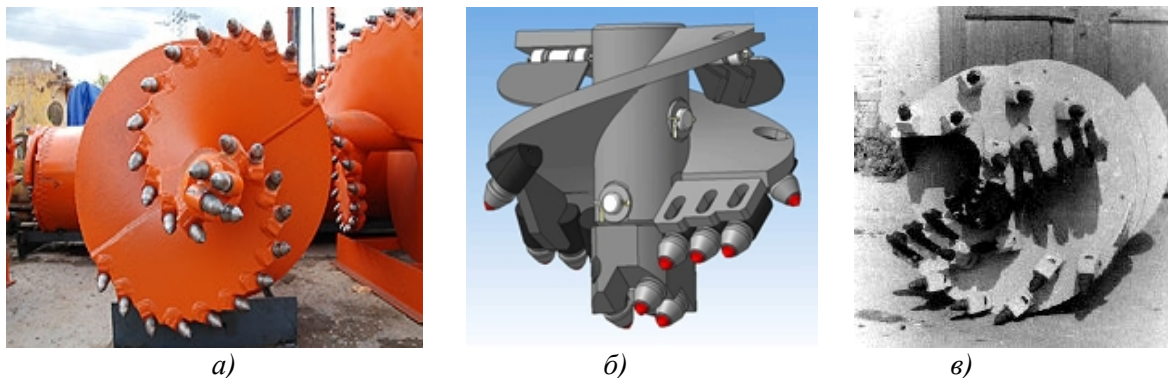


Рис. 4. Специальные буры: а) двухзаходный бур с поворотными резцами; б) двухлопастной бур для прочных грунтов и пород; в) двухлопастной бур с лидирующими поворотными резцами

ными включениями, природных полускальных и мягкоскальных грунтов (мергели, доломиты и пр.), в том числе сезонно и вечномерзлых несвязных грунтов со скальными включениями, а также прочных грунтов искусственного происхождения (асфальт, бетон с щебнем осадочных пород и пр.). Буры оснащаются круглыми поворотными самозатачивающимися зубьями с напайками из твердого сплава. Буры могут комплектоваться взаимозаменяемыми круглыми резцами нескольких типов. Забурник оснащается такими же резцами что и бур.

Известны конструкции бурения лидирующим кольцом (колонковое бурение прочных пород и резцовое бурение однородных грунтов).

Колонковое бурение применяют при бурении крепких пород, обладающих большой крепостью. Бурение колонковым способом ведётся алмазными коронками, в породах средней крепости — коронками, армированными твердым сплавом (Вольфрам-кобальтовые вставки ВК) и в породах небольшой крепости — стальными зубьями бурильной коронки. Колонковое бурение возможно производить с промывкой забоя скважины водой или глинистым раствором. При этом применяют двойные колонковые трубы во избежание разрушения керна глинистых и легко размываемых пород.

Колонковое бурение имеет большое преимущество перед другими способами бурения, выбуриваемой породы керны — ненарушенной структуры.

### Заключение

Буровой инструмент различных конструкций предназначен для разработки определённой области грунтов и пород различной крепости. Эффективность и надёжность инструмента выбирается индивидуально, в зависимости от параметров буровой машины и грунтовых условий разрабатываемой среды.

### Список литературы

1. Данилов, А. К. Горизонтальное бурение на границе сред разной прочности / А. К. Данилов, Е. М. Левкович, Р. С. Привалихин // Горная промышленность. – № 3 (115). – 2014. – С. 107.
2. Калинин А.Г., Левицкий А.З., Никитин Б.А. Технология бурения разведочных скважин. – М.: Недра, 1998. – 437 с.



**DESIGN OF HIGH PERFORMANCE DRILLING TOOLS**

**Petrovsky E.A.**, D.Sc. (Engineering), Professor, e-mail: [eduard.petrovskiy@list.ru](mailto:eduard.petrovskiy@list.ru)  
**Danilov A.K.**, Ph.D. (Engineering), Associate Professor, e-mail: [danilov\\_ak@mail.ru](mailto:danilov_ak@mail.ru)  
**Soloviev E.A.**, Ph.D. (Engineering), Associate Professor, e-mail: [easoloviov@mail.ru](mailto:easoloviov@mail.ru)  
**Bukhtoyarov V.V.**, Ph.D. (Engineering), Associate Professor, e-mail: [vladber@list.ru](mailto:vladber@list.ru)  
**Privalikhin R.S.**, Engineer, e-mail: [GlobalSDS@mail.ru](mailto:GlobalSDS@mail.ru)

Siberian Federal University, Institute of Petroleum and Natural Gas Engineering, 82/6 Prospect Svobodny, Krasnoyarsk, 660041, Russian Federation

**Abstract**

The article discusses approaches to designing high-performance drilling tools. The main types of drilling tools used for drilling soils of different categories of strength are described. The limitations of applicability of various types of drills and their design are considered.

**Keywords**

drilling of firm and rocky soils, drilling tools, design of tools

УДК 62-408.64; 621.951.41

ИЗУЧЕНИЕ МИКРОГЕОМЕТРИИ РЕЖУЩИХ КРОМОК РУЖЕЙНЫХ СВЁРЛ  
С ИСПОЛЬЗОВАНИЕМ МИКРОСКОПА MIKROCAD

А.С. БАБАЕВ<sup>1</sup>, аспирант,  
В.П. ЧАРТОРИЙСКИЙ<sup>2</sup>, ген. директор  
(<sup>1</sup> НИ ТПУ, г. Томск,  
<sup>2</sup> ООО «Промтех», г. Санкт-Петербург)

Бабаев А.С. – 634050, г. Томск, пр. Ленина, 30,  
Национальный исследовательский Томский политехнический университет,  
e-mail: temkams@mail.ru

Рассмотрены параметры микрогеометрии режущих кромок – радиус округления, коэффициент симметричности и шероховатость. При использовании микроскопа *MikroCAD<sup>Premium</sup>* проведены измерения микрогеометрии режущих кромок ружейных свёрл диаметром 2,05 мм с износостойкими покрытиями, использованных для проведения сравнительных стойкостных испытаний. Показано изменение параметров микрогеометрии в зависимости от типа покрытия.

**Ключевые слова:** микрогеометрия режущих кромок, радиус округления, ружейное сверло, 3D-изображение.

## Введение

В настоящее время большинство технологических подходов к повышению стойкости режущих инструментов исчерпывают свой ресурс. К числу перспективных технологий, позволяющих повысить стойкость при обработке резанием относится, например, управление микрогеометрией режущих кромок [2]. При этом для описания их микрогеометрии предлагается использовать ряд специальных параметров – радиус округления  $\rho$  режущих кромок, коэффициент симметричности  $K$  и шероховатость режущих кромок  $R_k$  [1] (рис. 1).

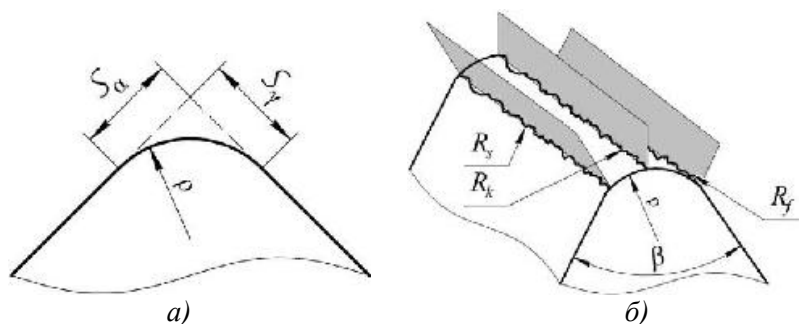


Рис. 1. Схемы вычислений характеристик микрогеометрии режущих кромок:  
а -  $K$  – фактора; б -  $R_k$

Здесь  $K=S_a/S_g$ , где  $S_a$  и  $S_g$  – длина округления режущей кромки на передней и задней поверхности.

Шероховатость режущей кромки рассчитывается по формуле

$$R_k = \frac{1}{\sin \beta} \cdot \sqrt{R_s^2 + 2 \cdot R_s \cdot R_f \cdot \cos \beta + R_f^2},$$

где  $\beta$  - угол заострения режущей кромки, град;  $R_z$  – высота неровностей профиля по 10 точкам, мкм;  $R_s$  – высота неровностей  $R_z$  профиля на передней поверхности, мкм;  $R_f$  – высота неровностей  $R_z$  профиля на задней поверхности, мкм.

Измерения и контроль указанных параметров микрогеометрии осуществляется, например, с использованием специальных микроскопов серии *MikroCAD* фирмы *GFM 3D* (Германия) (рис. 2). Такие микроскопы позволяют производить измерения с высокой скоростью (в стандартном режиме в течение 2 секунд) и точностью (разрешение по вертикальной оси составляет 0,1 мкм, по горизонтальной – 1,5 мкм). С применением программного обеспечения *ODSCAD* происходит построение трёхмерной и цветоимитационной модели режущей кромки, а вычисление среднего, максимального и минимального значения радиуса округления  $\rho$  осуществляется в нескольких сотнях сечений, перпендикулярных режущей кромке. Принцип работы таких микроскопов основан на сканировании световым лучом режущей кромки при помощи *DLP*- проектора (*Digital Light Processing* – цифровая обработка цвета) с последующим построением трёхмерного изображения при помощи *CCD*-камеры (*Charge-Coupled Device* – специали-

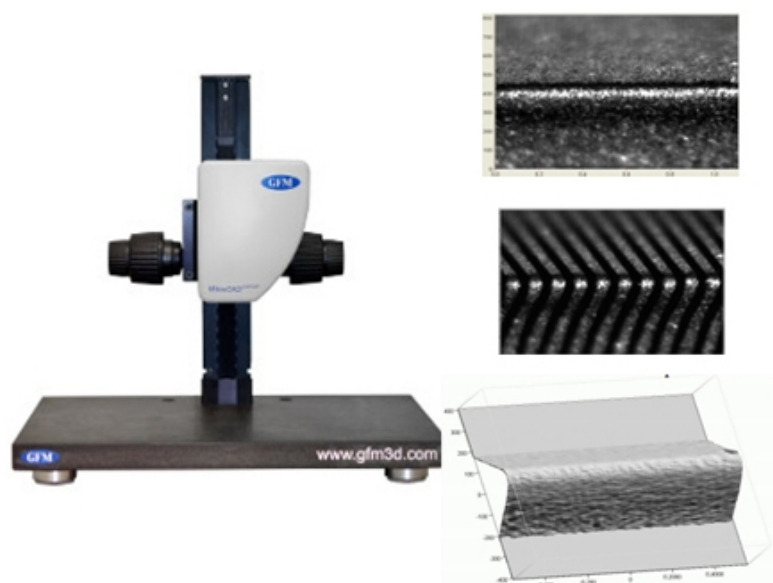


Рис. 2. Микроскоп для измерений микрогеометрии режущих кромок *MikroCAD<sup>Premium</sup>*

зированная аналоговая интегральная микросхема, состоящая из светочувствительных фотодиодов, выполненная на основе кремния, использующая технологию приборов с зарядовой связью) [3].

В виду того, что режущие инструменты имеют сложную геометрическую форму, то для измерений используются приспособления, позволяющие располагать режущую кромку в оптической зоне микроскопа.

### Методика экспериментального исследования

Измерения характеристик режущих кромок осуществляли в условиях ООО «Промтех» (г. Санкт-Петербург) на микроскопе *MikroCAD<sup>Premium</sup>*. В качестве образцов использовали ручейные свёрла с твёрдосплавным стеблем (РСТС) диаметром 2,05мм фирмы *Botek* (Германия). На рабочие части 3 свёрл были нанесены износостойкие покрытия – TiN, AlTiN и TiCN. Эти свёрла были подвергнуты стойкостным испытаниям на одинаковом режиме и просверлили: РСТС без покрытия – 3847 отв.; РСТС с покрытием TiN – 1543 отв.; РСТС с покрытием AlTiN – 3697 отв. и РСТС с покрытием TiCN – 3723 отв. [4]. Измерения радиусов округления  $\rho$ , К-фактора и шероховатости  $R_k$  вели на наружной части главной режущей кромки (рис. 3). В качестве исходных данных для сравнения использовали параметры микрогеометрии режущей кромки нового РСТС без покрытия, которое не использовалось для сверления.

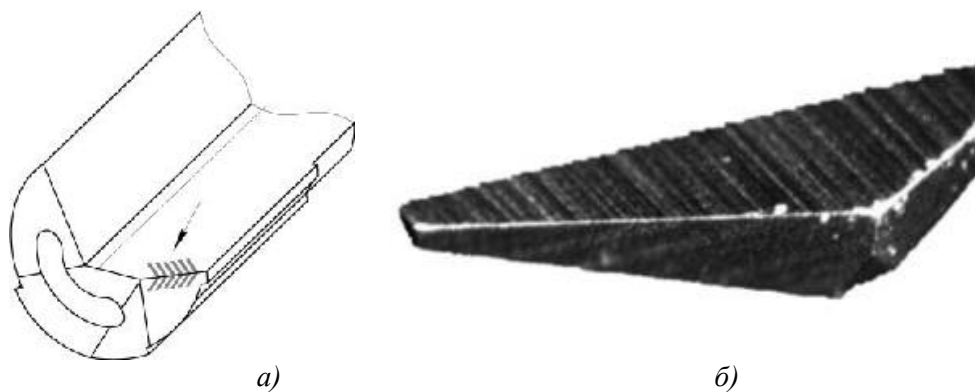


Рис. 3. Схема режущей части ружейного сверла: а) - трёхмерная модель; б)- режущей кромки

### Результаты и обсуждение

Измерения нового сверла показали, что среднее значение радиуса округления, рассчитанное в 350 сечениях, составляет  $\rho^H=3,9$  мкм, а стандартное отклонение - 0,26 мкм (рис. 4).

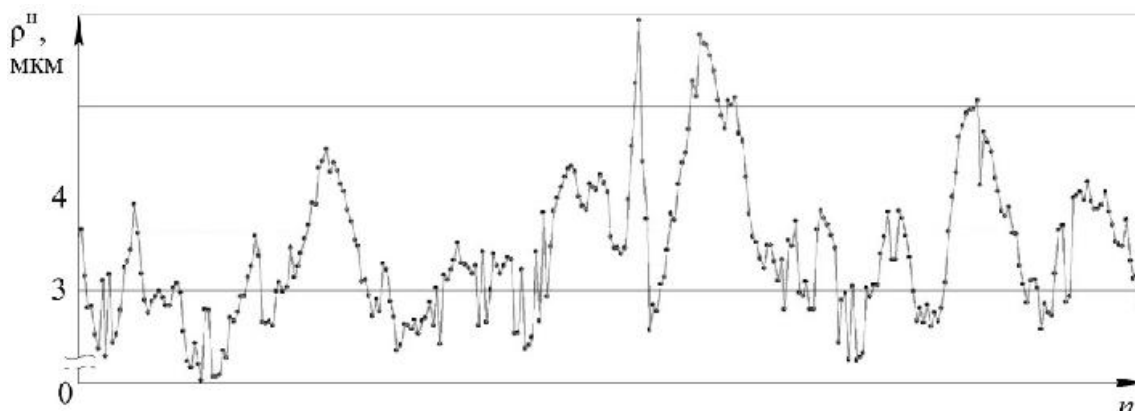


Рис. 4. Распределение величин радиусов округления по сечениям на наружной части главной режущей кромки  $\rho^H$  ружейного сверла диаметром 2,05мм

Измерения РСТС с покрытиями приведены в таблице, из которой следует, что наибольшие изменения длины радиуса округления режущей кромки наблюдаются на передней поверхности сверла с покрытием TiN и составляют 82,8 мкм. Так же во всех случаях радиус округления  $\rho$  изменяется существенно и может достигать 16,8 мкм.

Таблица

Значения параметров микрогеометрии наружной части главной режущей кромки РСТС

РСТС	Стойкость, отв.	$\rho^A$ , мкм	К-фактор	$R_k$ , мкм	$S_a$ , мкм	$S_\gamma$ , мкм	$S_a^{\max}$ , мкм	$S_\gamma^{\max}$ , мкм
Без покрытия	3847	13,9	0,82	1,0	59,7	49,4	69,5	70,7
TiN	1543	11,1	1,19	1,1	42,5	50,7	68,0	82,8
AlTiN	3697	16,3	0,82	1,4	57,1	47,2	66,4	62,5
TiCN	3723	16,8	0,73	1,1	55,7	41,3	68,6	65,7
Без износа, без покрытия	-	3,9	1,29	0,8	4,5	5,3	8,0	11,7

## Выводы

Использование высокоточных оптических методов измерений режущих кромок позволяет выявить особенности изменения их микрогеометрии. При изучении режущих кромок ружейных свёрл с износостойкими покрытиями, установлено, что в значительной мере на формирование радиуса округления  $r$  у свёрла с покрытием TiN оказывает изменение длины округления на передней поверхности. В тоже время радиусы округления в зависимости от износостойкого покрытия (AlTiN и TiCN) изменяются несущественно и соответственно составляют 16,3 и 16,8 мкм.

## Список литературы

1. GFM, GmbH: Schneidkantenmessung: Bestimmung von K-Faktor, Delta r und Kantenradius. MAV März, 2006.
2. Rodriguez C. Cutting edge preparation of precision cutting tools by applying micro-abrasive jet machining and brushing, Kassel University press GmbH, Kassel. (2009). 205 p.
3. Frankowski G. et al. Real-time 3D Shape Measurement with Digital Stripe Projection by Texas Instruments Micromirror Devices (DMD). Proc. of SPIE. V. 3958. (2000). P. 90-106.
4. Kirsanov S. V. , Babaev A. S. The study of deep holes accuracy and surface roughness after gun drilling. Procedia Mechanical Engineering, Automation and Control Systems : Proceedings of International Conference. - Tomsk : TPU Publishing House. - 2014. - p. 1-4.

## STUDY OF MICROGEOMETRY OF GUNDRILL CUTTING EDGES USING THE MIKROCAD MICROSCOPE

**Babaev A.S.**<sup>1</sup>, Ph.D. student, e-mail: temkams@mail.ru  
**Chartoriyskiy V.P.**<sup>2</sup>, General Director, e-mail: info@otecru.com

<sup>1</sup> National Research Tomsk Polytechnic University, 30 Lenin Avenue, Tomsk, 634050, Russian Federation

<sup>2</sup> «Promtech» Ltd., 25 Tsvetochnaya st., Saint Petersburg, 196084, Russian Federation

### Abstract

Some parameters of microgeometry of cutting edges such as a radius of rounding, a symmetry factor and roughness are presented. The paper, gives some information about using the microscope MikroCAD<sup>Premium</sup> for measuring microgeometry of cutting edges of gun drills 2,05 mm in diameter with wear-resistant coatings to carry out comparative tests. The change in microgeometry parameters depending on a coating type is shown.

### Keywords

microgeometry of cutting edges, radius of rounding, gun drill, 3D-image

УДК 637.5'6.024

**ВЫЯВЛЕНИЕ ЗАВИСИМОСТИ МЕЖДУ ПРОИЗВОДИТЕЛЬНОСТЬЮ ВОЛЧКОВ  
И ЧАСТОТОЙ ВРАЩЕНИЯ ВАЛА ПО ДИАМЕТРУ РЕШЕТКИ***В.А. КЕРЖЕНЦЕВ, канд. техн. наук, доцент**Н.В. ПЕРОВА, ассистент**А.С. КУЗНЕЦОВ, студент**(НГТУ, г. Новосибирск)*

**Керженцев В.А.** - 630073, г. Новосибирск, пр. К.Маркса, 20,  
Новосибирский государственный технический университет,  
e-mail: kerjencev46@ngs.ru

В статье представлены формулы, согласующие величину производительности волчков с диаметрами ножевых решеток, геометрическими размерами шнека и частотой вращения вала шнека. Согласование данных параметров осуществлено по скорости выхода продукта из горловины волчка и скорости подачи его к режущему механизму. Формулы разработаны таким образом, что приравнивают данные скорости друг к другу, обеспечивая непрерывность потока продукта, проходящего через волчок. Показано, что данное обстоятельство может быть использовано для упрощения конструкции высокопроизводительных волчков, применяя в приводе один вал вместо двух. Выявленная взаимосвязь параметров представлена графически: на графиках приведены зависимости диаметра решетки волчка от производительности, частоты вращения вала от диаметра решетки. Графики позволяют выбрать для разных величин производительности соответствующий типоразмер волчка и определить для него необходимую частоту вращения вала.

**Ключевые слова:** волчок, ножевая решетка, шнек, режущий механизм, горловина, производительность, скорость, частота вращения, графическая зависимость.

**Введение**

Волчки предназначены для измельчения мясного сырья. Принцип их работы соответствует работе мясорубок, а производительность является более высокой и достигает величины 5000 кг/ч и выше. Расчет волчков сложен, так как он должен учитывать много параметров. Среди них: производительность и диаметр ножевых решеток (основные технические характеристики), диаметры отверстий в решетках, их количество, скорость выхода продукта, частота вращения ножей и шнека. В расчетах также участвует несколько различных коэффициентов и других вспомогательных параметров, уточняющих конечные результаты. Методики расчетов мясорубок и волчков приведены в учебной и методической литературе, например в [1, 2]. Расчетами их занимались многие авторы, имеющие печатные труды, например [3 - 7]. Часто эти расчеты касались отдельных конструктивных параметров волчков [8, 9] например, таких, как диаметры решеток и шнеков или технологических, таких, как частота вращения ножей, мощности волчка. В более простых случаях расчетов (представленных в учебной литературе, например в [2]) значения производительности или мощности определяются по известным параметрам, указанным в технических характеристиках и паспортах. В этих случаях (поверочные расчеты мясорубок и волчков, работающих в промышленности) имеет место рассогласование численных величин параметров и их паспортных характеристик.

Значительный интерес представляет расчет высокопроизводительных волчков [1], рис. 1. В них использован режущий механизм, содержащий одну подрезную, две ножевых решетки и два четырехперьевых ножа. В таких волчках привод спроектирован так, что он приводит во вращение отдельно ножевой вал 3 с закреплённым на нём режущим механизмом 2 и отдельно вал шнека 4, обеспечивая

разные скорости их вращений. Разность частот вращений валов необходима для того, чтобы подача мясного сырья шнеком к режущему механизму была согласована со скоростью продвижения его через горловину 1. Такой двойной привод усложняет конструкцию волчка. Было бы желательно, чтобы продвижение продукта через шнек и режущий механизм осуществлялось с одинаковой скоростью. Если обеспечить равенство скоростей, то волчок будет работать на полную мощность без снижения производительности. Этим соблюдается условие непрерывности потока продукта через волчок.

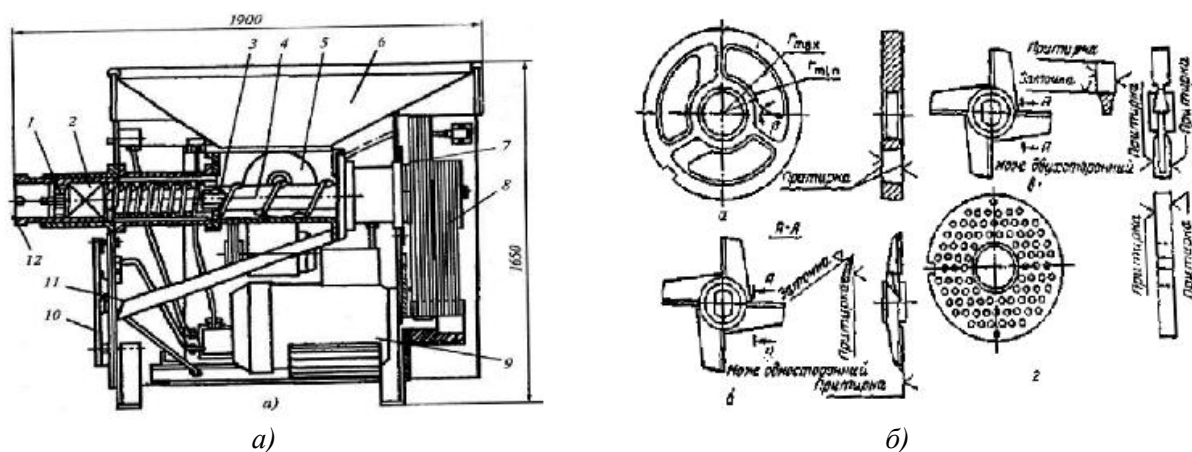


Рис. 1. Волчок К6-ФВП:

**а)** схема волчка: 1-подпорная решетка горловины, 2-режущий механизм, 3-ножевой вал, 4-шнеки питающего механизма, 5-одновинтовая лопасть, 6-питающий бункер, 7-клиноремённый привод шнеков, 8-клиноремённая передача ножевого вала, 9-электродвигатель, 10-площадка, 11-желоб; **б)** режущий механизм: подрезная решетка, четырехперьевого двухсторонний нож, односторонний нож, ножевая решетка

Для обеспечения такого продвижения возникает следующая проблема: необходимо разработать формулы для расчёта геометрических размеров ножевых решеток, ножей и шнека, а соответственно и скоростей продвижения через них продукта так, чтобы частота вращения была одинаковой и для шнека и для режущего механизма. При этом необходимо учесть условия взаимосвязанности формул, которые обеспечивали бы указанное равенство скоростей при сохранении заданной производительности. То есть желательно дополнить недостающие в технической литературе методики расчетов волчков разработкой соответствующих зависимостей.

Показанный на рис. 1. волчок имеет производительность 5000 кг/ч и диаметр решёток, равный 160 мм. Примем конструкцию такого волчка за основу для исследования.

**Цель работы** – разработать уравнения, согласующие частоту вращения ножевого блока с геометрией и частотой вращения шнека, найти их зависимость от производительности при соблюдении непрерывности потока продукта.

### Теоретическое обоснование и вывод расчетных формул

Скорость выхода продукта из горловины волчка определяется площадью выходного отверстия или величиной живого сечения последней ножевой решетки. Скорость продвижения сырья внутри волчка определяется частотой вращения шнека и геометрией межвиткового канала шнека. Следовательно, уравнения (формулы) должны приравнять эти два процесса друг другу по скорости продвижения. Предварительно определим геометрические параметры решёток и их коэффициенты живых сечений.

#### Живые сечения решеток

Живое сечение одной решетки  $F$  в общем случае определяется её диаметром, числом и диаметром отверстий в ней и выражается формулами [10]:

$$d^2 Z = D_p^2 K$$

$$F = K(\pi D_p^2 / 4), \tag{1}$$

где  $d$ -диаметр отверстий в соответствующей ножевой решетке, м;  $Z$  – количество отверстий в это же ножевой решетке;  $D_p$  - наружный диаметр решетки, м;  $K$  - коэффициент живого сечения отношение суммарной площади всех отверстий к площади всей решетки).

Две ножевые решетки волчка К6-ФВП-160, расположенные в горловине друг за другом, влияют на скорость выхода продукта, снижая её. Для двух решеток количество отверстий в первой и во второй решетках, считая от шнека, и их живые сечения  $F$  находят по коэффициентам соотношения между решетками. В [11] определены эти коэффициенты для живого сечения первой решетки (с диаметрами отверстий 5 мм), и живым сечением второй решетки (с диаметром отверстий 3 мм):  $K_1=0,2...0,3$  - для отверстий с диаметром  $d_3=0,003$  м или  $K_1 = 0,35...0,45$  - для отверстий с диаметром  $d_5=0,005$  м. Причем площадь живого сечения решеток с  $d_3=0,003$  м должна составлять  $K_2=0,7...0,8$  от площади живого сечения решеток с отверстиями  $d_5=0,005$  м, т. е. должны выполняться равенства:

$$D_p^2 K_1 = Z_5 d_5^2, \quad d_3^2 Z_3 = K_2 d_5^2 Z_5 \tag{2}$$

где  $Z_3$  и  $Z_5$  - количества отверстий в решетках с диаметром 3 мм и диаметром 5 мм соответственно.

Расчеты живых сечений решеток производят по формулам, полученным из формул (2), имеют вид, м<sup>2</sup>:

$$F_5 = K_1 \left( \frac{\pi D_p^2}{4} \right) \quad F_3 = K_1 K_2 \left( \frac{\pi D_p^2}{4} \right) \tag{3}$$

где  $F_5$  и  $F_3$  - живые сечения первой и второй решеток соответственно.

Для решеток волчка К6-ФВП-160, имеющих диаметр  $D_p=160$  мм, число отверстий в первой и второй решетках, рассчитанное по формулам (2), равно:  $Z_5 = 460$  шт,  $Z_3 = 1024$  шт. Живые сечения их, рассчитанные по формулам (3), соответственно равны:  $F_5 = 0,0090$  м<sup>2</sup>,  $F_3 = 0,0072$  м<sup>2</sup>. Площадь последней решетки  $F_3$  принимают за площадь выходного отверстия горловины волчка.

#### Геометрические параметры шнека

Размеры шнека связаны с главным параметром волчка - с диаметром ножевой решетки  $D_p$ . По значениям, представленными в [12], для решетки диаметром  $D_p=0,160$  м, имеем:

- коэффициент соотношения между диаметром решетки  $D_p$  и наружным диаметром шнека  $D_{ш}$ :  $k_m = D_{ш} / D_p$  (принимая  $k_m=0,975$ );

- наружный диаметр шнека  $D_{ш} = k_m D_p = 0,975 \cdot 0,16 = 0,156$  м;

- коэффициент соотношения между наружным и внутренним диаметрами шнека:  $k_d = d / D_{ш}$  ( $k_d = 0,3...0,5$ , принимаем  $k_d = 0,3$ );

- внутренний диаметр шнека  $d_{ш} = k_d D_{ш} = 0,30 \cdot 0,156 = 0,0468$  м;

- коэффициент соотношения между наружным диаметром шнека и шагом  $H$  его витков:  $k_h = H / D_{ш}$  ( $k_h = 0,8...1,2$ , принимаем  $k_h=1,0$ ).

#### Разработка формул, определяющих скорость

Определяем уравнения, связывающие скорость движения продукта, производительность и площадь выходного отверстия в горловине. Скорость выхода продукта в зависимости от производительности  $\Pi$  и живого сечения второй решетки [10] определяется из формулы:

$$\Pi = F_3 v \rho \varphi \tag{4}$$

где  $\varphi$  – коэффициент использования площади отверстий ножевой решетки,  $\rho$  – плотность продукта, кг/м<sup>3</sup>.

Скорость выхода продукта, исходя из формулы (4) с учетом формулы (3), имеет вид, м/с:



$$v = \frac{\Pi}{F_3 \varphi \rho} = \frac{4\Pi}{K_1 K_2 \pi \varphi \rho D_p^2}, \quad (5)$$

или

$$v = B_1 \frac{\Pi}{D_p^2}, \quad (6)$$

где параметр  $B_1$  равен,  $\text{м}^3/\text{кг}$ :

$$B_1 = \frac{4}{K_1 K_2 \pi \varphi \rho}$$

где  $\varphi = 0,7 \dots 0,8$  (принимая  $\varphi = 0,8$ );  $\rho = 1130 \text{ кг/м}^3$  (для мясного сыра).

Согласно заданной производительности волчка К6-ФВП-160 ( $\Pi = 1,39 \text{ кг/с}$ ), коэффициент  $B_1 = 0,0039$ ; скорость выхода продукта составляет,  $\text{м/с}$ :  $v = 0,212 \text{ м/с}$ .

#### Частота вращения шнека по скорости выхода продукта

Скорость продвижения продукта в шнеке  $v_r$  определяется по формуле, являющейся приближенной (не учтена толщины витка):

$$v_r = H n K_b, \quad (7)$$

где  $H$  - шаг витков;  $K_b$  - коэффициент отставания передвижения продукта шнеком  $K_b = 0,3 \dots 0,8$  (принимая  $K_b = 0,8$ ).

Приравниваем скорость  $v$ , формула (6), к скорости  $v_r$ , формула (7) получаем уравнение, объединяющее скорость движения продукта через последнюю ножевую решетку и скорость продвижения сыра шнеком (через производительность  $\Pi$ ):

$$n = B_1 \frac{\Pi}{K_b H D_p^2} = \frac{B_1 \Pi}{k_m k_h K_b D_p^3}. \quad (8)$$

Подставим известные числовые значения коэффициентов, получим частоту вращения вала шнека, равную  $n = 1,7 \text{ об/с}$

Рассчитаем частоту вращения вала, общую для шнека и режущего механизма; она составляет  $1,7 \text{ с}^{-1}$  или  $102 \text{ об/мин}$ .

#### Результаты и обсуждение

Результаты работы представлены в виде графических зависимостей на рис. 2 и 3. По графикам можно определить значения диаметров ножевых решеток  $D_p$  (по заданной производительности  $\Pi$  волчка) и значение частоты вращения  $n$  шнека (и режущего механизма) при различных значениях скорости выхода продукта.

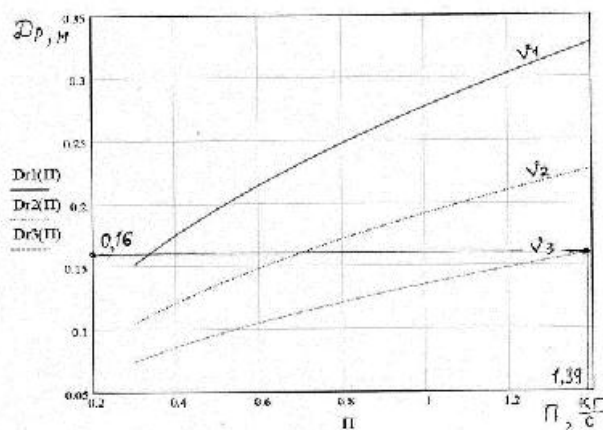


Рис. 2. Зависимость  $D_p$  ( $\Pi$ )

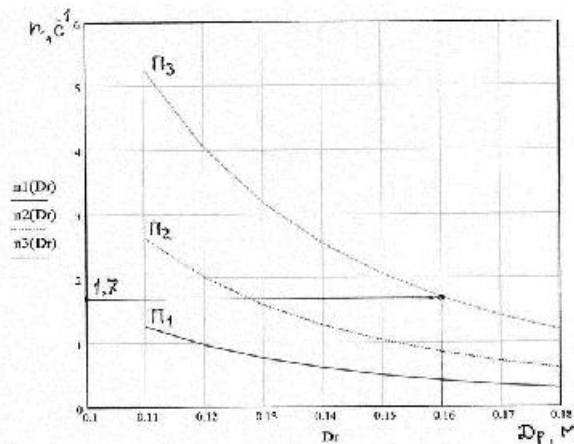


Рис. 3. Зависимость  $n(D_p)$

На графике рис. 2 представлены зависимости диаметра решеток для трех значений скорости выхода продукта, м/с:  $v_1=0,051$ ;  $v_2=0,106$ ;  $v_3=0,212$  и соответствующих им трех значений производительности, кг/с:  $\Pi_1=0,34$ ;  $\Pi_2=0,694$  и  $\Pi_3=1,389$ . На графике рис. 3 представлены зависимости частот вращений от диаметров решеток (по производительностям  $\Pi_1$ ,  $\Pi_2$  и  $\Pi_3$ ).

Для исследуемого волчка расчетная скорость выхода продукта составляет  $v_3 = 0,212$  м/с. Проводим на графике рис. 2 вертикаль из точки  $\Pi=1,39$  до пересечения с кривой  $v_3$ , а из точки их пересечения проводим горизонталь к ординате. В точке пересечения находим значение диаметра решетки ( $D_p = 0,16$  м). На графике рис. 3 проводим вертикаль из точки  $D_p = 0,16$  м до пересечения с кривой  $\Pi_3$ , соответствующей производительности  $\Pi_3 = 1,39$  кг/с, а из точки их пересечения проводим горизонталь к ординате, и на ней находим значение частоты вращения вала; она соответствует величине  $n=1,7$  с<sup>-1</sup>. Эти значения соответствуют рассчитанным выше.

### Выводы

Получены уравнения, связывающие частоту вращения режущего механизма волчка К6-ФВП-160 с частотой вращения шнекового механизма, подающего продукт к режущим ножам. Определены формулы для расчета площади выходного отверстия горловины, диаметра решетки, геометрических размеров режущих ножей, наружного и внутреннего диаметров шнека. Уравнения связаны друг с другом по равенству скорости продвижения продукта через волчок (на основании непрерывности потока продукта). Этим определена возможность изменения конструкции исследуемого волчка на новую, содержащую один приводной вал (вместо двух). Разработаны графические зависимости, позволяющие производить выбор частоты вращения вала по заданной заранее производительности волчка.

### Список литературы

1. Машины и аппараты пищевых производств. В 3 кн. Кн 2: Учеб. для вузов/ С.Т. Антипов, И.Т. Кретов, А.Н. Остриков и др.. Под ред. акад РАСХН В.А. Панфилова. - М.: Высш. шк., 2008. - 680 с.
2. Механическое оборудование предприятий общественного питания/ В.Д. Елхина, А.А. Жулин, Л.П. Проничкина и др. - М.: Экономика, 1981.
3. Ивашов В.И. Технологическое оборудование предприятий мясной промышленности: В 2 ч. Часть II. Оборудование для переработки мяса. – М.: КолосС, 2001. – 552 с.
4. Курочкин А.А. Основы расчета и конструирования машин и аппаратов перерабатывающих производств / А.А. Курочкин и др. М.: КолосС, 2006. – 316 с.
5. Определение основных параметров технологического оборудования/ Ю.И. Подгорный, В.Ю. Скиба, Т.Г. Мартынова, В.Н. Пушкин, Н.В. Вахрушев, Д.Ю. Корнев, Е.К. Зайцев // Обработка металлов (технология, оборудование, инструменты). - 2013. - № 3 (60). - С. 68-73.
6. Надежность прогноза качества технологического оборудования / С. В. Птицын, В. Ю. Скиба, Ю. С. Чёсов, Е. В. Мережко // Обработка металлов (технология, оборудование, инструменты). - 2013. - № 2(59). - С. 33-38.
7. Подгорный Ю.И. Моделирование несущих систем технологических машин / Ю.И. Подгорный, В.Ю. Скиба, А.В. Кириллов, В.Н. Пушкин, И.А. Ерохин, Д.Ю. Корнев // Обработка металлов (технология, оборудование, инструменты). – 2014. - № 2(63). – С. 32-36.
8. Расчет и конструирование торгово-технологического оборудования / Л.И. Гордон и др. Под ред. Шувалова В.Н. и др. Л.: 1985 - 335 с.
9. Техника пищевых производств малых предприятий. / С.Т. Антипов и др. Под ред.

акад. РАСХН В.А. Панфилова. М.: КолосС, 2007 – 696 с.

10. Керженцев В.А. Технологическое оборудование пищевых производств. Часть 1. Механическое оборудование: консп. лекций / В.А.Керженцев. – Новосибирск: Изд-во НГТУ. - 2008. – 140 с.

11. Керженцев ВА, Курсеитов С.И. Курсеитова Э.С. Анализ зависимости между размерами ножевой решетки волчка и его производительностью // Механизация производственных процессов рыбного хозяйства, промышленных и аграрных предприятий: сб. науч. тр. – Керчь. - 2008. - Вып 8. - С.154-159.

12. Керженцев В.А. Аналитическое исследование волчков, перерабатывающих мясное сырьё / Журнал Сибирский вестник сельскохозяйственной науки. - 2007. - № 6. - С. 92-97.

## THE RELATIONSHIP BETWEEN MEAT GRINDER PRODUCTIVITY AND THE SHAFT ROTATIONAL SPEED DEPENDING ON THE KNIFE HOLEPLATE DIAMETER

**Kerzhencev V. A.**, Ph.D. (Engineering), Associate Professor, e-mail: kerzhencev@corp.nstu.ru

**Perova N. V.**, Assistant, e-mail: perova@corp.nstu.ru

**Kuznetsov A. S.**, Student, e-mail: medved77membra@yandex.ru

Novosibirsk State Technical University, 20 Prospect K. Marksa, Novosibirsk, 630073, Russian Federation

### Abstract

The paper presents formulas reconciling the value of meat grinder productivity with the knife holeplate diameters, geometrical dimensions and rotational speed of the screw shaft. These parameters are matched in terms of the rate of the meat yield from the neck and its feed rate to the cutting mechanism. The formulas are calculated in such a way that they equate these rates providing a continuous flow of product through the meat cutter. It is also shown that this approach can be used to simplify the design of high-performance meat cutters using one shaft instead of two shafts in their drive. The dependence of these parameters is presented graphically. The graphs show the dependence of productivity on the meat grinder diameter as well as the dependence of the rotational speed on the holeplate diameter. These dependences make it possible to choose a suitable size of meat cutter for different values of productivity and determine an appropriate rotational speed for this grinder.

### Keywords

meat grinder, knife hole plate, screw, cutting mechanism, neck, productivity, speed, rotational speed, graphic dependence

УДК 621.23.05

## ПРИМЕНЕНИЕ МАЛОГАБАРИТНОГО ПНЕВМОУДАРНОГО МЕХАНИЗМА

*В.П. ГИЛЕТА*<sup>1, 2</sup>, доктор техн. наук, профессор*Ю.В. ВАНАГ*<sup>1</sup>, ст. преподаватель*Ю.В. ТИЩЕНКО*<sup>2</sup>, канд. техн. наук, с.н.с.*П.М. ВЕДЕЛЬ*<sup>1</sup>, студент*Н.С. ВОЛКОВ*<sup>1</sup>, студент<sup>1</sup>НГТУ, г. Новосибирск,<sup>2</sup>ИГД СО РАН, г. Новосибирск)

Гилета В.П. – 630073, г. Новосибирск, пр. К.Маркса, 20,  
Новосибирский государственный технический университет,  
e-mail: pmx08@mail.ru

Достоинством созданного малогабаритного пневмоударного механизма является высокая удельная мощность и сравнительно и небольшая стоимость. В работе приведены результаты экспериментальных исследований, послужившие исходными данными для выбора основных технических характеристик малогабаритного пневмоударного механизма. Приведены примеры наиболее эффективного применения механизма в условиях городской застройки. Показано, что механизм может применяться в качестве пневматического привода самодвижущихся устройств для очистки труб от грунтового керна, при забивке металлических профилей малого поперечного сечения в грунт, а также в качестве рабочего органа в установках горизонтального направленного бурения.

**Ключевые слова:** пневматический механизм ударного действия, пневматический привод, частота ударов, энергия ударов, виброударный прокол, виброударное продавливание.

**Введение**

Пневматические машины ударного действия известны более 100 лет. Они получили широкое распространение в различных отраслях промышленности, как у нас в стране, так и за рубежом, благодаря относительной простоте конструкции и обслуживания. Достоинством пневмоударных машин является высокая удельная мощность (мощность, приходящаяся на единицу массы) и сравнительно небольшая стоимость. Ударные машины, в которых в качестве источника использованы другие виды энергии (например, электро- и гидромашин) по удельным энергетическим показателям, долговечности и надежности уступают пневматическим.

С развитием городов возрастают объемы реконструкции существующих зданий и сооружений. Одной из причин этого является точечная застройка в сложившейся части города, при которой возникает необходимость усиления фундаментов близлежащих жилых объектов, укрепления откосов котлованов и насыпей, глубинное уплотнение насыпных и просадочных грунтов, сооружение подпорных стенок и экранов, формование набивных свай под фундаменты зданий, опор мостов, эстакад, линий электропередач [1, 2].

Большая часть перечисленных работ проводится в стесненных условиях – труднодоступных местах строительной площадки, например, внутри (из подвальных помещений ( $B \times H \times L$ )  $2 \times 2 \times 4$  м, колодцев ( $\varnothing 0.7 - 1$  м), коллекторов) или вблизи жилых объектов и сооружений. Применение в таких условиях грузоподъемных средств невозможно и имеют место

значительная доля ручного труда, быстрое утомление обслуживающего персонала, низкая производительность труда. В связи с этим, актуально, создание оборудования с малыми массогабаритными параметрами и экономичными расходными характеристиками, что позволяет также использовать компактные источники сжатого воздуха.

## Теория

Анализ технических характеристик существующих пневмоударных машин показывает, что их развитие и совершенствование осуществляется в первую очередь за счет наращивания энергии единичного удара и увеличения массогабаритных параметров машин. Наращивание ударной мощности при этом сопровождается снижением частоты ударного воздействия с 6 – 7 до 1 – 2 Гц. Указанный подход имеет свои существенные ограничения и к настоящему времени практически исчерпал себя. Поэтому главный резерв повышения производительности технологического процесса заключается в определении рационального сочетания энергетических параметров ударного воздействия, оказывающих наибольшее влияние на эффективность внедрения погружаемого элемента в упругопластичную грунтовую среду.

Эксперименты, проведенные на базе Института горного дела СО РАН показали, что при скорости соударения ударника и корпуса на уровне 4 м/с и массе ударника 4 кг может быть достигнута энергия в пределах 30–40 Дж. Такой уровень энергии пневмоударных механизмов является достаточным для преодоления лобового и бокового сопротивления грунтовой среды, например, при проходке лидерных скважин диаметром до 60 мм и погружении в грунт металлических элементов малого поперечного сечения [3, 4]. Для обеспечения высокой производительности технологического процесса частота ударного воздействия в устройствах должна быть не менее 10 Гц.

На основе результатов экспериментальных исследований в лаборатории механизации горных работ ИГД СО РАН разработан и создан малогабаритный пневматический механизм ударного действия с двумя управляемыми камерами (рис. 1) [5].

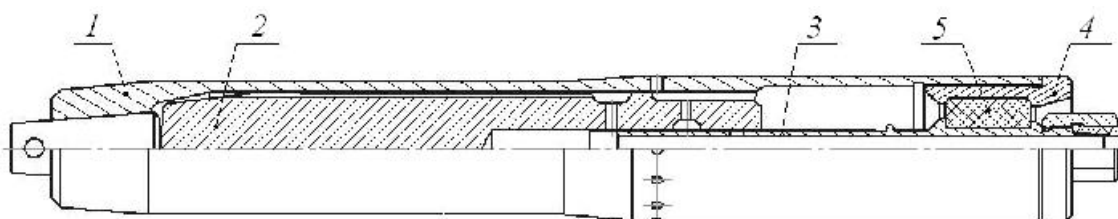


Рис. 1. Общий вид экспериментального образца пневмоударного механизма с двумя управляемыми камерами: 1 – корпус с наковальней; 2 – ударник; 3 – патрубок; 4 – гайка; 5 – амортизатор

Механизм обладает энергией единичного удара 30 Дж и частотой ударов 22 Гц, имеет диаметр  $\varnothing 0.073$  м и длину 0.56 м при этом его масса составляет 13.5 кг.

В условиях конструктивных ограничений на радиальные размеры пневмоударного механизма, определяемые размерами скважины, достоинством схемы воздухораспределения с двумя управляемыми камерами является: 1) использование в работе по перемещению ударника всей площади его поперечного сечения, как на прямом ходу, так и на обратном ходу, что позволяет максимально в рамках данной системы воздухораспределения повысить ударную мощность машины; 2) возможность повышения частоты ударов; 3) уменьшение длины, по сравнению с пневмопробойником, при одинаковых радиальных размерах; 4) конструктивная простота, и вследствие этого, высокая надежность; 5) возможность реверсирования направления.

**Результаты и обсуждение**

Наиболее распространенными методами производства работ, с применением пневмоударных механизмов, являются виброударные методы: *прокол* (рис. 2) – метод реализуется путем погружения в грунт стальных труб с закрытым торцом диаметром до 0.065 м и длиной до 15 м или стандартных профилей малого поперечного сечения, которые используются в качестве электродов заземления, зондов, анкеров и элементов крепления откосов; *продавливание* (рис. 3) – метод реализуется посредством забивания трубы открытым торцом с извлечением из нее грунта самодвигающимся устройством, имеющим пневмоударный привод; а также *комбинированный* (рис. 4), который может быть реализован с помощью бурильного устройства с пневмоударным приводом [6].

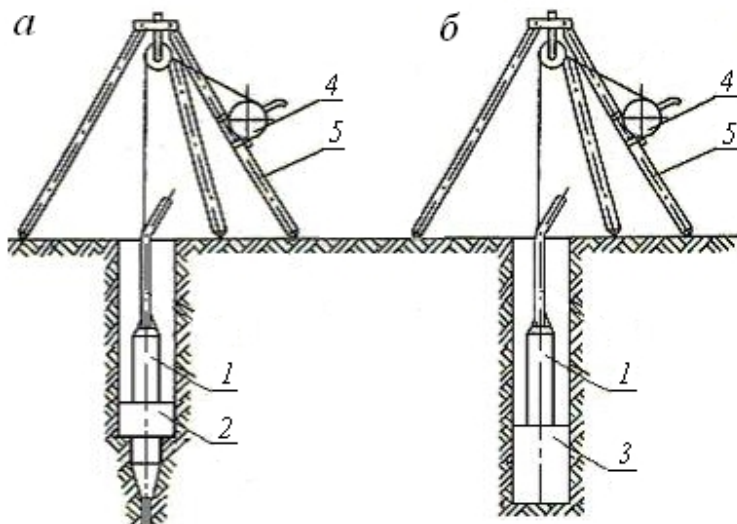


Рис. 2. Получения вертикальных скважин: 1 – пневмоударный механизм, 2 – расширитель, 3 – керноприемник, 4 – лебедка, 5 – тренога

В нашей стране и за рубежом виброударный метод реализован с помо-

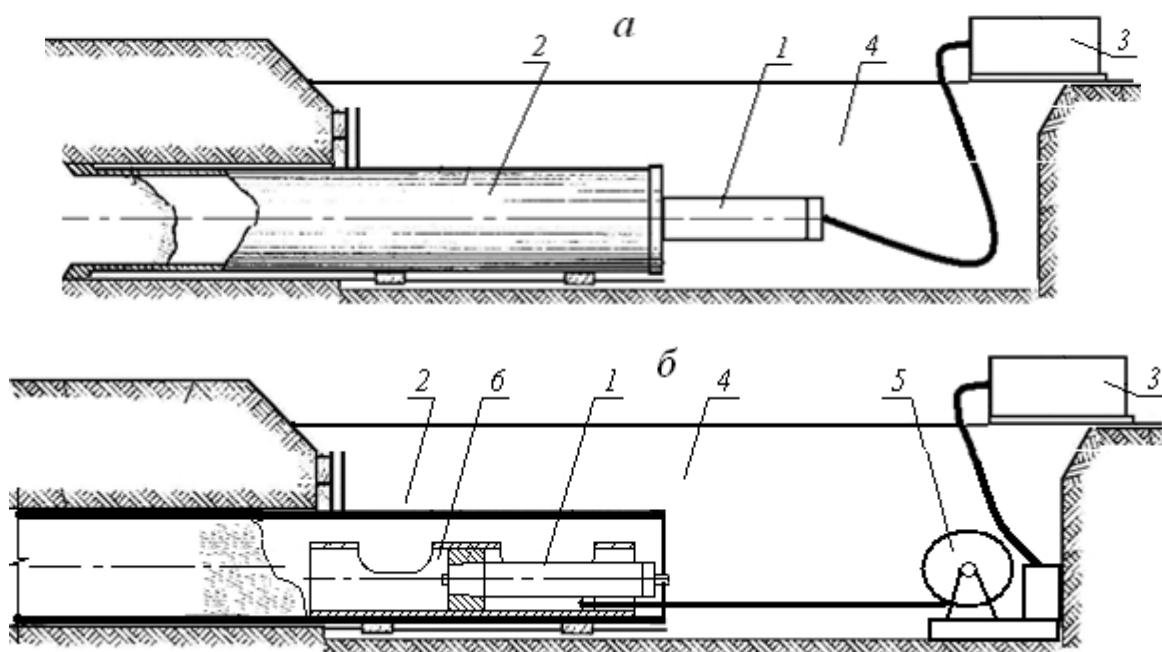


Рис. 3. Виброударное продавливание: а – забивка трубы, б – выемка грунтового керна; 1 – пневмоударный механизм, 2 – труба-кожух, 3 – компрессор, 4 – рабочий приямок, 5 – лебедка, 6 – грунтозаборное устройство.

щью серийных пневмопробойников СО134 и ИП4603, машины для забивания труб М200 и пневмомолотов «Тайфун»; за рубежом – например, с помощью машин Grundomat фирмы Tracto-Technik (Германия) [7]. Длина машин и масса превышают 1,4 м и 100 кг, соответ-

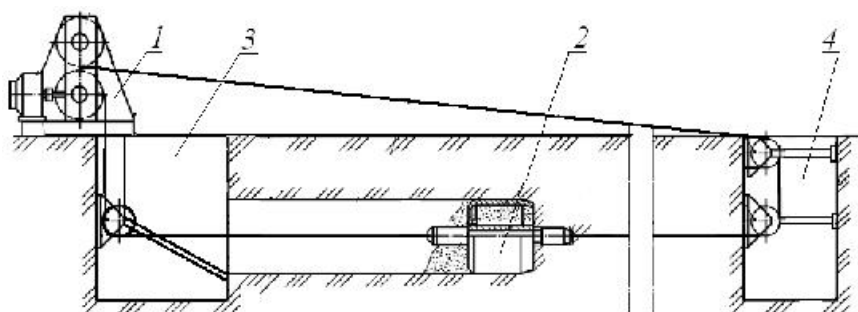


Рис. 4. Получение горизонтальных скважин: 1 – тяговое устройство, 2 – самодвижущееся грунтозаборное устройство, 3, 4 – камеры соединяемых колодцев

ственно, что обуславливает необходимость применения грузоподъемных средств и требует больших размеров технологического пространства для выполнения проходческих работ.

В методе виброударного продавливания использование малогабаритных пневмоударных машин в качестве привода

грунтозаборных устройств, способствует созданию самодвижущихся грунтозаборных устройств 6 (рис. 3 б) небольшой длины и массы, в сравнении с аналогами, созданными на базе серийных пневмопробойников.

Еще одна область эффективного применения малогабаритных пневмоударных машин это активный наконечник в установках направленного бурения (рис. 5).

Применение малогабаритных пневматических машин ударного действия создает возможность установки бурового станка непосредственно в рабочем котловане. Такая принципиальная схема реализована в буровых установках *ImpactDrilling* (Великобритания) [8, 9] (рис. 6).

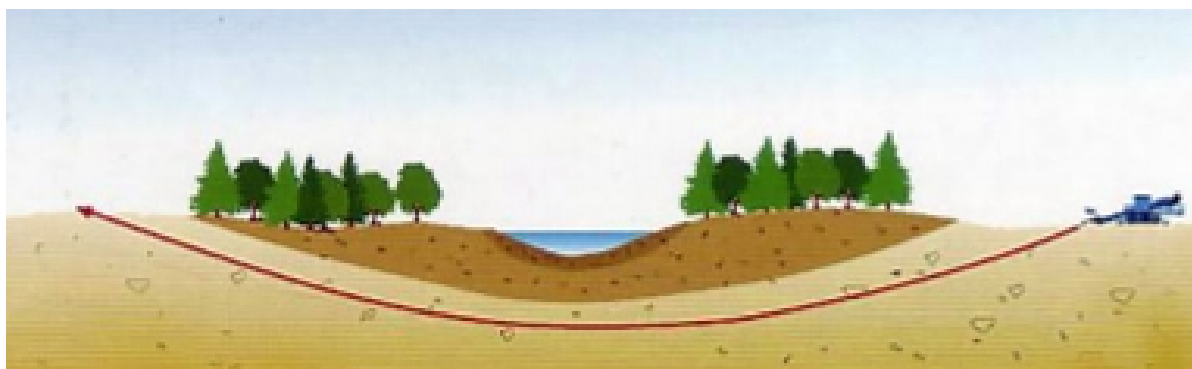


Рис. 5. Применение установок направленного бурения

Проходка скважин выполняется в два этапа:

1. Образование пионерной скважины малого диаметра, методом виброударного прокола (рис. 6 а).

2. Расширение скважины до требуемого диаметра, производится бурением с удалением большей части разрушенного грунта потоком воздуха по трубопроводу, вращающемуся вместе с расширителем (рис. 6 б).

В качестве инструмента, образующего пионерную скважину (рис. 6 а), целесообразно использовать активный рабочий орган в виде наконечника, закрепленного на буровой штанге. Для этого может быть использован малогабаритный пневмоударный механизм, снабженный клином, смонтированным на головной части. При проходке скважины пневмоударный механизм вращается за счет жесткого соединения с буровой штангой, поэтому наличие клина не влияет на траекторию скважины, образуемой за счет уплотнения грунтового массива под действием ударных импульсов.

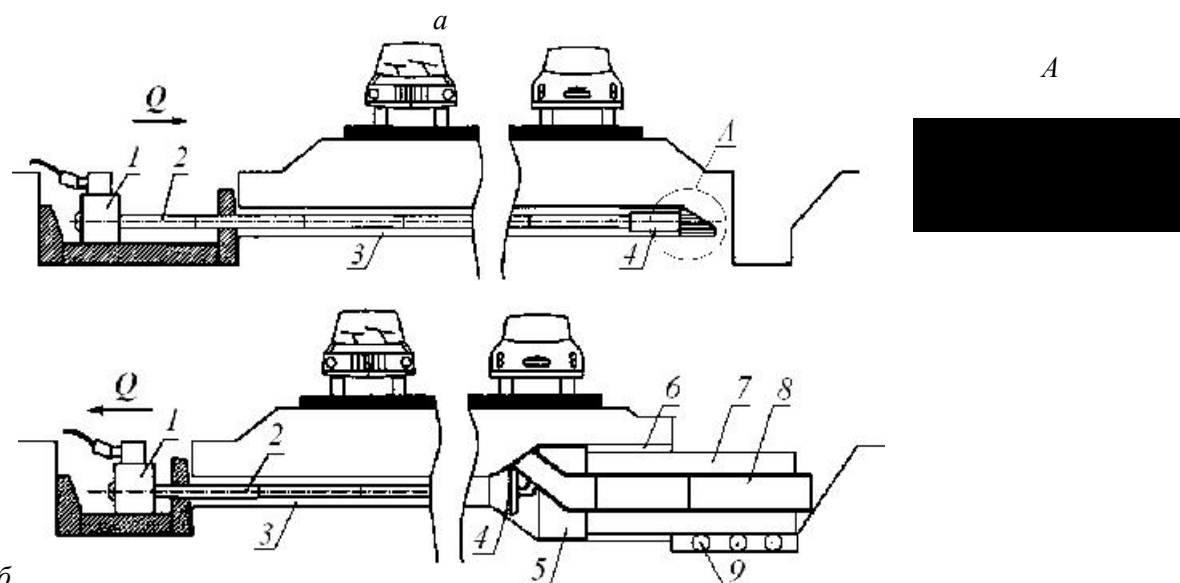


Рис. 6. Технологическая схема проходки и расширения скважины с прямой схемой продувки: *а* – проходка пионерной скважины; *б* – расширение скважины с одновременной затяжкой трубы; 1 – буровой станок; 2 – буровая колонна; 3 – пионерная скважина; 4 – пневмоударный механизм с ассиметричным инструментом; 5 – расширитель; 6 – расширенная скважина; 7 – кожух; 8 – шламопровод; 9 – направляющая;  $Q$  – усилие подачи

### Выводы

Созданный малогабаритный пневмоударный механизм с двумя управляемыми камерами обладает повышенной частотой ударов и небольшой стоимостью в сравнении с серийными пневмопробойниками. Применение такого малогабаритного механизма позволяет сократить размеры технологического пространства для выполнения проходческих работ до 0.7–0.8 м. Экспериментальные исследования доказали работоспособность механизма. Созданный механизм может использоваться в качестве пневматического привода самодвижущихся грунтозаборных устройств в технологиях виброударного продавливания, колонкового бурения, а также при вертикальном, наклонном и горизонтальном забивании труб. Кроме того, механизм может применяться в качестве рабочего органа в установках горизонтального направленного бурения.

### Список литературы

1. Гурков К.С. Пневмопробойники / К.С. Гурков, В.В. Климашко, А.Д. Костылев и др. – Новосибирск: Изд-во ИГД СО АН СССР. – 1990. – 218 с.
2. Кершенбаум Н.Я., Минаев В.И. Проходка горизонтальных и вертикальных скважин ударным способом / Н.Я. Кершенбаум, В.И. Минаев. – М.: Недра. – 1984. – 246 с.
3. Смоляницкий Б.Н., Тищенко И.В., Червов В.В. Резервы повышения производительности виброударного погружения в грунт стальных элементов в технологиях специальных строительных работ / Б.Н. Смоляницкий, И.В. Тищенко, В.В. Червов, В.П. Гилета, Ю.В. Ванаг // ФТПРПИ. – 2008. – №5. – с. 72–80.
4. Гилета В.П., Тищенко И.В., Ванаг Ю.В. Экспериментальное исследование пневмоударного механизма с двумя управляемыми камерами / В.П. Гилета, И.В. Тищенко, Ю.В. Ванаг // Вестн. Кузбасского гос. тех. унив. – 2015. – № 1 (107). – С. 18–23.



5. Патент РФ 139290 Пневматическое устройство ударного действия / В.П. Гилета, И.В. Тищенко, Ю.В. Ванаг, Н.А. Чусовитин; опубл. 10.04.2014, Бюл. № 10.
6. Тищенко И.В., Смоляницкий Б.Н., Гилета В.П. Комбинированная проходка скважин в грунте ударным устройством с кольцевым инструментом / И.В. Тищенко, Б.Н. Смоляницкий, В.П. Гилета // ФТПРПИ. – 2006. – № 6. – С. 87–97.
7. Смоляницкий Б.Н., Червов В.В., Трубицын В.В. и др. Новые пневмоударные машины для специальных строительных работ / Б.Н. Смоляницкий, В.В. Червов, В.В. Трубицын и др. // Механизация строительства. – 1997. – № 7. – С.5–8.
8. Рыбаков А.П. Основы бестраншейных технологий (теория и практика) / А.П. Рыбаков– М.: Стройиздат. – 2006. – 304 с.
9. Данилов Б.Б. Повышение эффективности бестраншейных способов подземного строительства за счет применения пневмотранспорта / Б.Б. Данилов // ФТПРПИ. – 2007. – № 5. – С. 52–61.

### USE OF THE SMALL-SIZED PNEUMATIC PERCUSSION MECHANISM

**Gileta V.P.**<sup>1,2</sup>, D.Sc. (Engineering), Professor, e-mail: pmx08@mail.ru

**Vanag Y.V.**<sup>1</sup>, Senior Lecturer, e-mail: yulia\_vanag@mail.ru,

**Tischenko I.V.**<sup>2</sup>, Ph.D. (Engineering), Senior Researcher, e-mail: ighor.tishchienko.70@mail.ru

**Vedel P.M.**<sup>1</sup>, Student, e-mail: naxeh2011@mail.ru

**Volkov N.S.**<sup>1</sup>, Student, e-mail: mp3.volkov.net@gmail.com

<sup>1</sup> Novosibirsk State Technical University, 20 Prospect K. Marksa, Novosibirsk, 630073, Russian Federation

<sup>2</sup> Chinakal Institute of Mining of the Siberian Branch of the RAS, 54 Krasny ave., Novosibirsk, 630091, Russian Federation

#### Abstract

In the paper, the use of pneumatic percussion tools is considered. The advantage of proposed small-sized pneumatic percussion mechanism is its high power-to-weight ratio and a comparatively small cost. The paper presents the results of pilot studies which served as basic data in choosing the main technical characteristics of the small-sized pneumatic percussion mechanism. Examples of the most effective use of the mechanism in the conditions of city building are given. It is shown that the mechanism can be used as a pneumatic drive of self-moving devices to clean pipes from a soil core, when driving metal profiles of small cross section into soil, and also as an operating body in installations of horizontal directional drilling.

#### Keywords

pneumatic percussion mechanism, pneumatic drive, frequency of impact, energy of impact, vibropercussion puncture, vibropercussion punching

УДК 622.6+625.5

**К ВЫБОРУ ПАРАМЕТРОВ КАНАТНОГО СПУСКА**

**Ю.С. ПОЛЯКОВ**, канд. техн. наук, доцент  
**В.П. ГИЛЕТА**, доктор техн. наук, профессор  
**Н.А. ЧУСОВИТИН**, канд. техн. наук, доцент  
**А.Н. БРЕДИХИНА**, студент  
**К.А. ПАРЦ**, студент  
(НГТУ, г. Новосибирск)

**Гилета В.П.** – 630073, г. Новосибирск, пр. К.Маркса, 20,  
Новосибирский государственный технический университет,  
e-mail: pmx08@mail.ru

Канатные дороги, подъемники, кабельные краны и другие транспортные системы, использующие канаты для перемещения грузов, получили широкое применение в труднодоступных и горных районах. Для организации постоянного транспортного потока «сверху – вниз» наиболее перспективным является канатный спуск. Движение от верхней точки подвеса каната до нижней приемной площадки происходит за счет силы тяжести тележки с грузом. Отсутствие механизации движения тележки по канату делает транспортирование дешевым и независимым от энергетических источников. Для достижения грузом приемного пункта с низкой скоростью необходимо обеспечить траекторию его движения определенной формы. Вес груза существенно влияет на форму траектории его движения и силу натяжения каната. В работе получены зависимости стрелы провеса и силы натяжения упругой нити от положения груза. Для упрощения расчетов траектории движения груза по канату при значительных длине пролета и перепаде высот канатного спуска (1500 и 160 метров, соответственно) доказана возможность аппроксимации цепной линии параболой.

**Ключевые слова.** Транспортирование, канатный спуск, стрела провеса, перепад высот, натяжение, пролет, упругая нить, цепная линия, парабола.

**Введение**

Канатные дороги, канатные спуски, подъемники, кабельные краны широко используются в качестве транспортных систем в различных отраслях человеческой деятельности. Особенно их применение является эффективным в условиях пересеченной или труднодоступной горной местности со значительными перепадами высот. Прокладка дорог в таких условиях связана с большими затратами или просто невозможна.

Для случаев, когда направление транспортного потока всегда остается постоянным «сверху – вниз», наиболее перспективным представляется использование канатного спуска. Движение от верхней точки подвеса каната до нижней приемной площадки происходит за счет силы тяжести груза, что обеспечивает незначительные экономические затраты на транспортировку и достаточно эффективные её скоростные режимы. При отсутствии механизации движения тележки по канату делает такой вид транспорта дешевым и независимым от наличия энергетических источников, но предъявляет особые требования к траектории движения груза для достижения им с незначительной скоростью приемной площадки и к простоте конструкции, массе и габаритам транспортировочной тележки, что связано с необходимостью её возврата в верхнюю точку канатного спуска.

Для транспортировки груза по канату, натянутому в пролете между двумя опорными точками, необходимо обеспечить траекторию его движения определенной формы. Вес груза будет влиять на траекторию его движения и силу натяжения каната, изменяя условия транспортировки и силовую картину процесса [1, 2]. При разработке канатного спуска необходимо решить ряд вопросов, в том числе, по определению рациональной траектории движения груза ограниченной массы с возможностью автоматического торможения в конечной точке траектории.

Целью исследований являлась количественная оценка влияния веса груза и его положения на траекторию движения и силу натяжения каната, а также доказательство возможности упрощения поиска рациональной траектории движения груза по канатному спуску.

### Теория

Расчетная модель движения груза по канатному спуску представляет собой механическую систему в виде материальной точки массой  $m$ , движущейся в вертикальной плоскости по упругой нити, натянутой между опорными точками  $A$  и  $B$ , отстоящими друг от друга на расстоянии  $l$  (рис. 1).

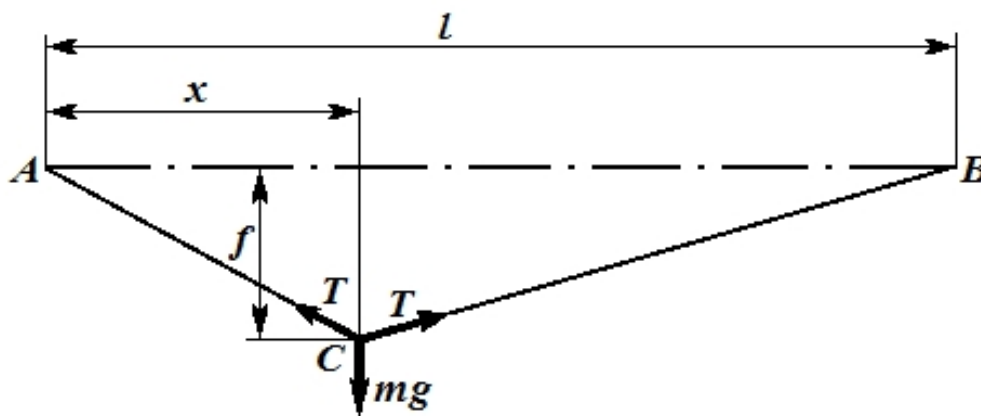


Рис. 1. Схема подвеса груза массой  $m$  на упругой нити.

Будем считать, что вследствие упругой деформации нити точка  $C$  подвеса груза расположена по горизонтали на расстоянии  $x$  от опоры  $A$ . Стрела провеса нити в точке  $C$  равна  $f$ .

Первоначальное натяжение нити без учета собственного веса имеет значение  $T_0$ . В результате действия веса груза оно изменится на величину  $\Delta T$  и будет равно  $T$ . Таким образом,  $\Delta T = T - T_0$ .

Обозначим отношение  $\frac{x}{l} = \gamma$ .

Длины ветвей деформированной нити могут быть представлены:

$$AC = x + \frac{\Delta T \cdot x}{J} = \gamma \cdot l \left( 1 + \frac{\Delta T}{J} \right), \quad (1)$$

$$BC = l - x + \frac{\Delta T \cdot (l - x)}{J} = l(1 - \gamma) \left( 1 + \frac{\Delta T}{J} \right), \quad (2)$$

где:  $J = E \cdot A$  – жесткость сечения нити;  $E$  и  $A$  – модуль упругости материала нити и площадь ее поперечного сечения.

Исследование равновесия механической системы позволило получить зависимости от положения груза стрелы провеса  $f$  нити и силы ее натяжения  $T$ :

$$f = l \cdot \sqrt{\frac{(\gamma \cdot J^2 + l \cdot \Delta T + \Delta T^2)^2}{(J + \Delta T)^2} - (J \cdot \gamma)^2}, \quad (3)$$

$$T = \frac{mg(1 - \gamma)}{\sqrt{1 - \frac{(\gamma \cdot l)^2}{\left(\frac{\gamma \cdot J^2}{J + \Delta T} + \Delta T\right)^2}}}. \quad (4)$$

Высокая степень переменных в полученных зависимостях исключает аналитическое решение, поэтому проводилось численное решение.

Для проверки полученных результатов, проведен натурный эксперимент, в котором груз был подвешен на середине длины упругой нити ( $\gamma = 0,5$ ). Предварительное натяжение нити составило значение  $T_0 = 20$  Н. Для оценки натяжения нити использовался динамометр.

В качестве упругой нити использовалась проволока из пружинной стали (модуль упругости  $E = 2,1 \cdot 10^5$  МПа), имеющая длину  $l = 5,2$  м. Диаметр проволоки и площадь ее поперечного сечения составляли соответственно  $d = 0,22$  мм и  $A = 0,038$  мм<sup>2</sup>.

Груз имел массу  $m = 0,714$  кг (сила тяжести  $mg = 7$  Н, где  $g$  – ускорение свободного падения).

Сравнение экспериментальных значений с расчетными показало:

– Стрела провеса упругой нити в точке подвеса груза (середина нити) имела экспериментальное значение  $f_{\text{эксп}} = 0,208$  м. Для определения стрелы провеса использовалась линейка. Расчетное значение стрелы провеса упругой нити, полученное из выражения (3), составило  $f_{\text{расч}} = 0,203$  м. Погрешность 2,5 %.

– Сила натяжения нити  $T$  грузом массой  $m = 0,714$  кг в эксперименте составила 45 Н ( $T_{\text{эксп}} = 45$  Н). Расчетная стрела провеса упругой нити по (4) равна  $T_{\text{расч}} = 44,13$  Н. Погрешность 2,0 %.

Принято рассматривать провисание каната между точками закрепления в виде провеса упругой нити в форме цепной линии [3-5].

При размещении начала координат в вершине цепной линии получим следующее выражение

$$y = \frac{a}{2} \left( e^{\frac{x}{a}} + e^{-\frac{x}{a}} \right) - a. \quad (5)$$

где:  $a$  - параметр цепной линии, равный длине ее отрезка, вес которого равен горизонтальной составляющей  $H$  натяжения нити  $a = \frac{H}{q}$ ;  $q$  – погонный вес нити в Н/м.

Для упрощения расчетов воспользуемся аппроксимацией цепной линии параболой [3]

$$y = kx^2. \quad (6)$$

Оценим возможность использования такой аппроксимации для определения рациональной траектории движения грузов по канатному спуску.

Полученные результаты будут существенно зависеть от конкретных условий использования канатного спуска, поэтому проведем исследование с использованием следующих исходных данных:

- горизонтальное расстояние между точками подвеса каната, м:  $l=1480$ ;
- перепад высот между точками подвеса, м:  $h=160$ ;
- масса транспортируемого груза, кг:  $m=50...200$ .

На основании вышеизложенного при анализе выражений (5) и (6) принято:  $y=160$

м,  $x=1480$  м и коэффициент  $k = \frac{y}{x^2} = 7,30 \cdot 10^{-5}$  (1/м).

Численным решением уравнения (5) относительно параметра  $a$  установлено его значение  $a=6945$  м.

Численный эксперимент показал, что при значении  $x=1500$  м расхождение результатов, полученных из выражений (5) и (6), составляет около 0,4 % перепада высот точек крепления нити ( $\Delta y=0,60$  м).

### Результаты и обсуждения

Получены зависимости (3) и (4) для определения стрелы провеса упругой нити в точке подвеса груза и силы натяжения нити. Экспериментальная проверка этих зависимостей при использовании в качестве упругой нити натянутой стальной проволоки с подвешенным грузом показала, что расхождение экспериментальных значений с расчетными не превышает 2,5%.

Для упрощения расчетов формы провисания каната канатного спуска при заданных длине пролета и перепаде высот рассмотрена возможность аппроксимации цепной линии параболой. Достоверность принятой аппроксимации оценена количественно и составила 0,60 м (0,4 % перепада высот) при пролете 1500 м и перепаде высот 160 м. Заметной погрешность (свыше 5%) аппроксимации цепной линии параболой становится при длине пролета более 2500 м.

### Выводы

Полученные в работе зависимости стрелы провеса и силы натяжения упругой нити от положения подвешенного груза могут быть использованы для решения практических задач по расчетам канатов канатных спусков. Доказана возможность аппроксимации цепной линии параболой при вычислении формы провиса упругой нити на заданной длине пролета 1480 м и перепаде высот 160 м, что позволяет существенно упростить расчеты рациональной траектории движения груза по канатному спуску.

### Список литературы

1. Металлические конструкции. В 3 т. Т. 2. Конструкции зданий / Под ред. В.В. Горева. – М.: Высшая школа. – 2004. – 528 с.
2. Дукельский А.И. Подвесные канатные дороги и кабельные краны. – Л-М.: Машиностроение. – 1966. – 485 с.
3. Меркин Д.Р. Введение в механику гибкой нити. – М.: Наука. – 1980. – 242 с.
4. Светлицкий В.А. Механика гибких стержней и нитей. – М.: Машиностроение. – 1978. – 372 с.
5. Щербаков В.П. Прикладная механика нити. – М.: Изд-во МГТУ. – 2007. – 301 с.

## ON THE CHOICE OF ROPE DESCENT PARAMETERS

**Polykov Y. S.**, Ph.D. (Engineering), Associate Professor, e-mail: uripol@mail.ru

**Gileta V.P.**, D.Sc. (Engineering), Professor, e-mail: gileta@inbox.ru

**Chusovitin N.A.**, Ph.D. (Engineering), Associate Professor, e-mail: choos328@mail.ru

**Bredihina A.N.**, Student, e-mail: nyara.bredihina@yandex.ru

**Parts K.A.**, Student, e-mail: krispars@yandex.ru

Novosibirsk State Technical University, 20 Prospect K. Marksa, Novosibirsk, 630073, Russian Federation

### Abstract

Cable cars, lifts, cable cranes and other transportation systems using cables to move goods, are widely used in remote and mountainous areas. To arrange a permanent "top-down" traffic the rope descent is most promising. Movement from the upper suspension point of the rope to the bottom of the receiving site is due to the gravity of the trolley and a load. A lack of mechanization of trolley movement along the rope makes transportation cheap and independent of the availability of power sources. It is necessary to ensure a certain shape of its movement trajectory for the load to get to the receiving site at a low speed. A load weight substantially affects the shape of its movement trajectory and the rope tensile force. The dependences of the sag and tension force of the elastic thread on the load position are obtained in the paper. A possibility of approximating the catenary line by parabola is proved to simplify the calculation of the movement trajectory of a load along the rope with a considerable span length and height difference in rope descent (1500 and 160 meters, respectively).

### Keywords

transportation, rope descent, sag, height difference, tension, width, elastic thread, catenary line, parabola

УДК 621.9.02-229

**РЕЗЬБОНАРЕЗНОЙ ПАТРОН С АВТОМАТИЧЕСКИМ РЕВЕРСОМ***А.Н. РОМАШЕВ, канд. техн. наук, доцент  
(БТИ АлтГТУ, г. Бийск)*

Ромашев А.Н. – 659305, г. Бийск, ул. Трофимова, 27,  
Бийский технологический институт АлтГТУ,  
e-mail: mrsi@bti.secna.ru

В статье представлен вариант конструкции и принцип действия резьбонарезного патрона с автоматическим реверсом. Изменение направления движения рабочего органа патрона обеспечивается применением планетарной передачи с промежуточными телами качения. Предлагаемая конструкция имеет встроенную двухсекционную шариковую передачу с разными затормаживаемыми элементами, что и обеспечивает реверсирование при работе.

**Ключевые слова:** Реверсивный резьбонарезной патрон, передачи с промежуточными телами качения

**Введение**

В большинстве технологических процессов механической обработки используется вращательное движение детали или инструмента, частоту и направление которых требуется при определенных условиях изменять. В процессе обработки достаточно часто необходимы различные частоты вращения, реализуемые в разных направлениях. Например, при нарезании резьбы метчиками, инструмент или заготовка должны совершать вращение с относительно небольшой частотой. Это весьма проблематично при обработке на многошпиндельном оборудовании, где нарезание резьбы является зачастую лимитирующей операцией. Кроме того, для извлечения инструмента требуется реверсирование.

Для решения подобной проблемы применяют конструкции технологической оснастки, позволяющие автоматически реализовать реверс инструментального шпинделя при сохранении вращения приводного узла (рисунок 1). При этом вращение в обратном направлении может происходить с увеличенной частотой за счет используемого зубчатого редуктора [1]. Но зубчатые передачи отрицательно сказываются на размерах оснастки, а при ее изготовлении и последующей эксплуатации возникают некоторые проблемы.

Актуальность представляемой разработки состоит в том, что в конструкции отсутствуют зубча-

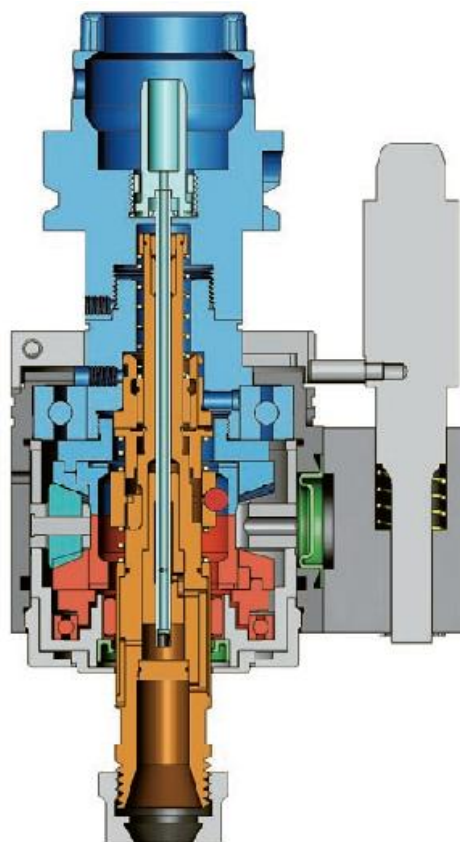


Рис. 1. Реверсивный резьбонарезной патрон ТАРМАТИС

тые передачи, это дает возможность существенно уменьшить габариты и увеличить долговечность.

### Постановка задачи

При использовании приводной технологической оснастки зачастую необходимо значительно изменить передаточное отношение в приводе, что приводит к значительному увеличению габаритов зубчатых передач, которые будут применяться, например, в резьбонарезном устройстве и, как следствие, произойдет увеличение и размеров самого агрегата, что не всегда приемлемо в конкретных условиях. Когда габариты передачи играют очень важную роль, а изменение передаточного отношения необходимо, и в чем большей степени оно будет изменено, тем лучше это скажется на работе данного агрегата, тогда необходимо применение иных способов и методов, которые позволили бы решить данную задачу. К таким методам относится использование механических передач вращательного движения с помощью тел качения. Такие передачи позволяют решить задачу значительного изменения передаточного отношения при неизменности или даже уменьшении габаритов самой передачи за счет изменения траектории движения и использования спрофилированных поверхностей.

### Результаты и обсуждение

В последнее время активно исследуются и развиваются механизмы преобразования движения, в которых используется не зубчатое зацепление, а новый тип зацепления с помощью периодических дорожек качения и промежуточных тел качения: шариков или роликов. Это может быть использовано в различных механизмах и агрегатах. Именно с такой передачей на рисунке 2 представлен резьбонарезной патрон.

Отличительной особенностью данного реверсивного резьбонарезного патрона от существующих аналогов [2] является то, что внутреннее устройство выполнено на основе двухсекционной передачи с промежуточными телами качения.

Резьбонарезной патрон с автоматическим реверсом работает следующим образом. При вращении вала 9 крутящий момент передается на ведущий кулачок 5 передачи с промежуточными телами качения. Заторможенный элемент первой ступени этой передачи связан через торцевые пазы с неподвижным корпусом патрона, а ведомым звеном является сепаратор 1, вращающийся в ту же сторону, что и ведущий кулачок, но с редукцией. Через шайбу 12 момент будет передаваться на вторичный вал 13 к режущему инструменту, который на рисунке не показан.

После достижения необходимой длины нарезаемой резьбы прекращается осевое перемещение патрона, но вращение привода при этом не останавливается. В такой ситуации происходит осевое смещение элементов патрона внутри его корпуса, что обеспечивает отключение первой ступени передачи с промежуточными телами качения и включение ее второй ступени. Вторая ступень имеет заторможенный сепаратор 7. Это дает возможность изменить направление вращения ведомого звена 8 на противоположное и включить обратное осевое перемещение патрона для извлечения инструмента из нарезанной резьбы. Для реверсивного вращения сепаратор 1 одновременно блокируется с кулачками 3 и 6. После чего сепаратор 7 затормаживается с корпусом 2 посредством торцевых пазов. Тем самым на выходе крутящий момент, подаваемый на привод патрона меняет своё направление на противоположное. Процесс включения реверса вращения происходит за счет явления самозатягивания резьбообразующего инструмента, в течение этого процесса корпус патрона должен оставаться неподвижным в осевом направлении.



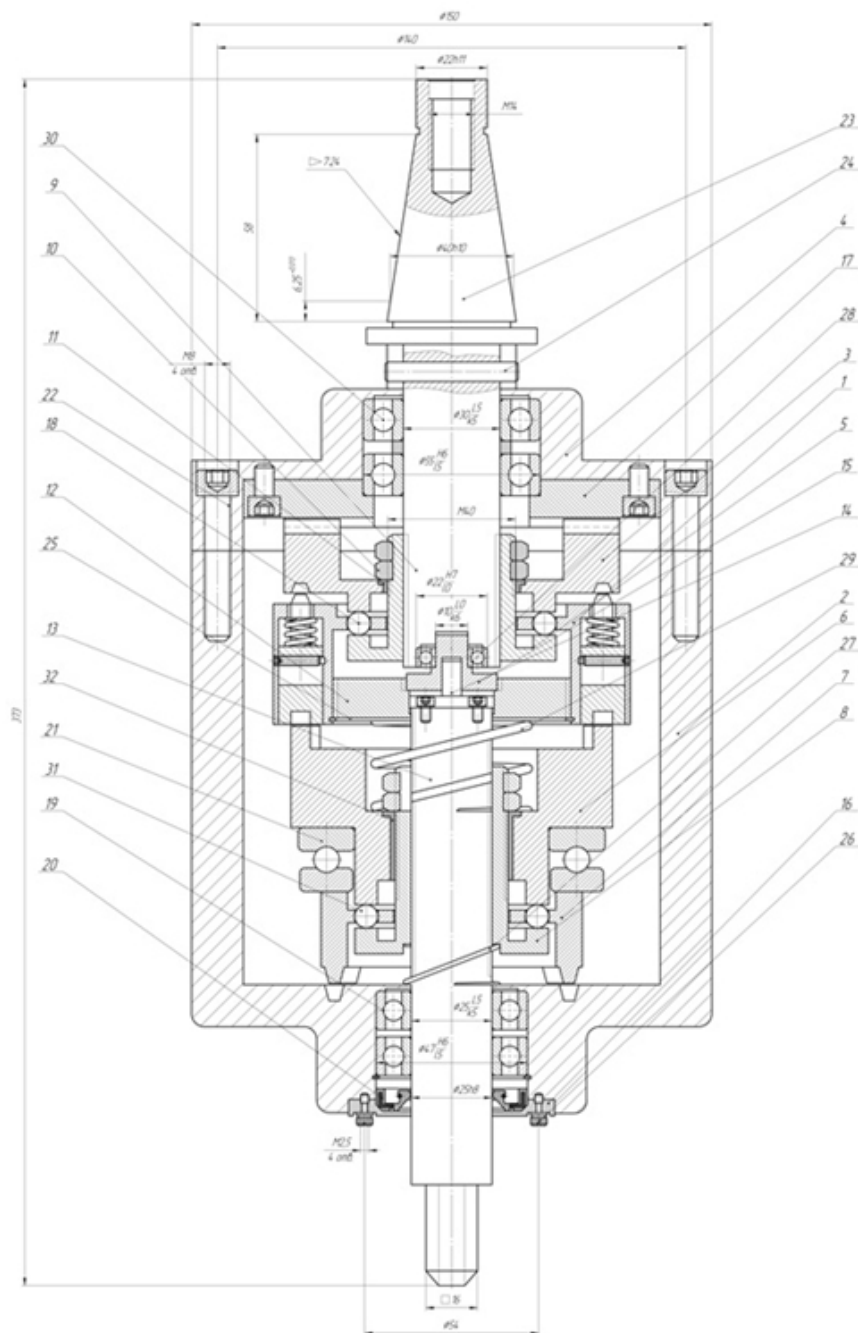


Рис. 2. Резьбонарезной патрон на основе передачи с промежуточными телами качения с автоматическим реверсом

### Выводы

Технический результат, который может быть получен, заключается в повышении надежности, улучшении удобства эксплуатации, а так же упрощении конструкции и сокращении общих габаритных размеров агрегатов.

Представленная разработка носит перспективный характер, так как стоимость изготовления деталей редуцирующего узла предлагаемой конструкции в 2-3 раза ниже, чем деталей редуктора с зубчатыми колесами.

Список литературы

1. *TAPMATIC* – Режим доступа: [www.tapmatic.com](http://www.tapmatic.com)
2. А.с. СССР № 854603. Реверсивный резьбонарезной патрон / Арянов Н.И. – Оpubл. в Б.И. 1981, №30

**THE THREAD-CUTTING CHUCK WITH AN AUTOMATIC REVERSE**

**Romashev A.N.**, Ph.D. (Engineering), Associate Professor, e-mail: [mrsi@bti.secna.ru](mailto:mrsi@bti.secna.ru)

Biysk Technological Institute, Branch of Polzunov Altai State Technical University, 27 Trafimova st.,  
Biysk, Altai region, 659305, Russian Federation

**Abstract**

An alternative design and the operating principle of the thread-cutting chuck with an automatic reverse are presented in the paper. A change in the direction of the working body movement of the chuck is provided by using a planetary transmission with intermediate solids of revolution. The proposed design has a built-in two-section ball transmission unit with various slowing-down elements, which provides a reversal during operation.

**Keywords**

reversible thread-cutting chuck, planetary transmission with intermediate solids of revolution

УДК 621.8.024.4

**МОДЕРНИЗАЦИЯ Понижающей ЦЕПИ РАЗДАТОЧНОЙ КОРОБКИ  
АВТОМОБИЛЯ***А.Н. РОМАШЕВ, канд. техн. наук, доцент  
(БТИ АлтГТУ, г. Бийск)***Ромашев А.Н.** – 659305, г. Бийск, ул. Трофимова, 27,  
Бийский технологический институт АлтГТУ,  
e-mail: mrsi@bti.secna.ru

В работе представлен вариант модернизации понижающей цепи раздаточной коробки автомобиля УАЗ с использованием передачи со свободными телами качения, что позволит значительно повысить передаточное отношение приводного устройства, при этом практически не требуется доработка существующих деталей заводского изделия. Замена будет подвержен единственный узел, причем в существующую деталь встраивается компактный редуктор с передачей со свободными телами качения.

**Ключевые слова:** Передача со свободными телами качения, понижающая цепь раздаточной коробки.

**Введение**

Одним из основных достоинств российского автомобиля УАЗ является его высокая проходимость. Большое количество людей, эксплуатирующих эту марку автомобиля, работает вахтовыми методами, в разведывательных экспедициях, на территориях заповедных зон мест отрезанных от основного материка, в тех регионах, где строительство дороги невозможно или было бы экономически не целесообразно. И, конечно же, большое количество автолюбителей использует автомобили повышенной проходимости для личных целей, на отдыхе, охоте, рыбалке и просто при увлечении именно самим процессом проезда по пересеченной местности. Однако, в более "жестких" дорожных условиях этого достоинства, зачастую, бывает не достаточно. В этой связи приходится устанавливать дополнительное оборудование, что влечет за собой большие затраты на проектирование, изготовление, доработку, продажу и обслуживание машин повышенной проходимости [1].

**Постановка задачи**

Модернизация уже имеющихся устройств может сыграть очень большую роль, так как транспорт уже изготовлен, находится уже у конкретных пользователей, и они уверенно могут сказать - требуется ли им дополнительная модернизация, которая позволит использовать автомобиль в более тяжёлых дорожных условиях.

Для повышения проходимости во многих случаях передаточное отношение привода необходимо значительно изменить, что приводит, к такому же значительному увеличению габаритов зубчатых передач, которые применяются в имеющейся раздаточной коробке и как следствие увеличиваются и размеры самого агрегата, что не всегда приемлемо в конкретных условиях. Когда габариты передачи играют очень важную роль, а изменение передаточного отношения необходимо, и в чем большей степени оно будет изменено, тем лучше это скажется на работе данного агрегата, тогда целесообразно применение других способов и мето-

дов, которые позволили бы решить данную задачу. К таким методам как раз и относится применение передач со свободными телами качения, которые за счет изменения траектории движения и использования спрофилированных поверхностей [2] позволяют решить задачу значительного изменения передаточного отношения при неизменности или порой даже уменьшении габаритов самих передач.

Раздаточная коробка служит для увеличения тяговой силы на ведущих колесах и повышения проходимости автомобиля. Она одновременно выполняет функции демультипликатора, что позволяет увеличить диапазон передаточных чисел коробки передач и эффективнее использовать автомобили в различных дорожных условиях.

### Результаты и обсуждение

В последние годы активно исследуются и развиваются механизмы преобразования движения, в которых вместо зубчатого зацепления используется новый тип зацепления с помощью периодических дорожек качения и промежуточных тел качения: роликов или шариков.

Передача со свободными телами качения служит для изменения частоты вращения валов агрегата с помощью периодических дорожек качения и промежуточных тел качения (в нашем случае шариков). Она может быть использована в различных силовых механизмах и агрегатах.

Рассмотрим рисунок 1, где представлена передача со свободными телами качения. Данная передача может работать и как редуктор и как прямая передача при использовании имеющихся на автомобиле органов управления, не требующих переделки (на рисунке не показаны).

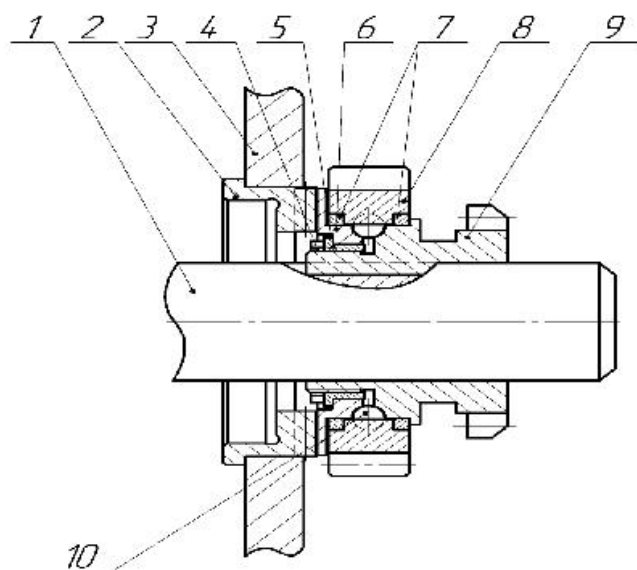


Рис. 1. Передача со свободными телами качения

В крайнем левом положении (рисунок 1) передача со свободными телами качения работает как редуктор. В этом случае неподвижный кулачок (6) входит в зацепление с втулкой (2) которая жёстко соединена с корпусом редуктора. Крутящий момент передается через шлицы с вала (1) на ведущий кулачок (9). Тела качения (10) обкатываясь по неподвижному кулачку (6) передают повышенный крутящий момент на сепаратор (8). Дальнейшее вращение передается в существующей кинематической цепи раздаточной коробки через штатные зубчатые передачи.

При смещении блока шестерни в крайнее правое положение, конструкция работает как прямая передача. Ведущий

кулачок (9) своей правой частью входит во внутренне зацепление с валом заднего моста, а неподвижный кулачок (6) и сепаратор (8) выходят из своих зацеплений. В этом случае они будут одновременно вращаться с ведущим кулачком (9). На рисунке 2 показана 3-D модель конструкции передачи со свободными телами качения. Все составляющие элементы редуктора представляют собой детали типа тел вращения, что значительно упрощает конструкцию и технологию изготовления. Некоторые проблемы могут возникнуть при изготовлении деталей 4 и 9 (рисунок 2), связанные с профили-

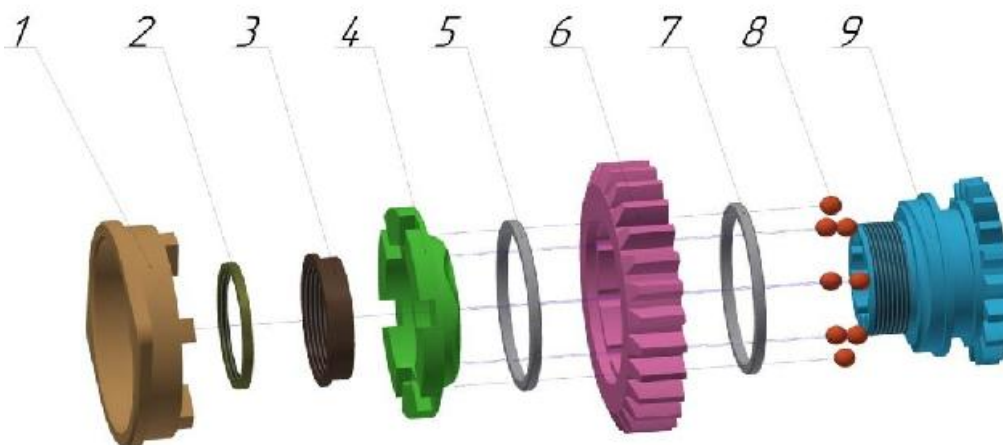


Рис. 2. Редуктор на основе передачи со свободными телами качения

рованием дорожек качения. Эту проблему можно успешно решить, применяя современное технологическое оборудование с ЧПУ.

На рисунке 3 представлена 3-D модель модернизированной раздаточной коробки на основе передачи со свободными телами качения. Если сравнить данную конструкцию с заводской, то в представленном варианте появляются несколько дополнительных деталей (позиции 28-36 рисунка 3) и одна деталь заменяется (позиция 37 рисунка 2). Все остальное остается без изменений.

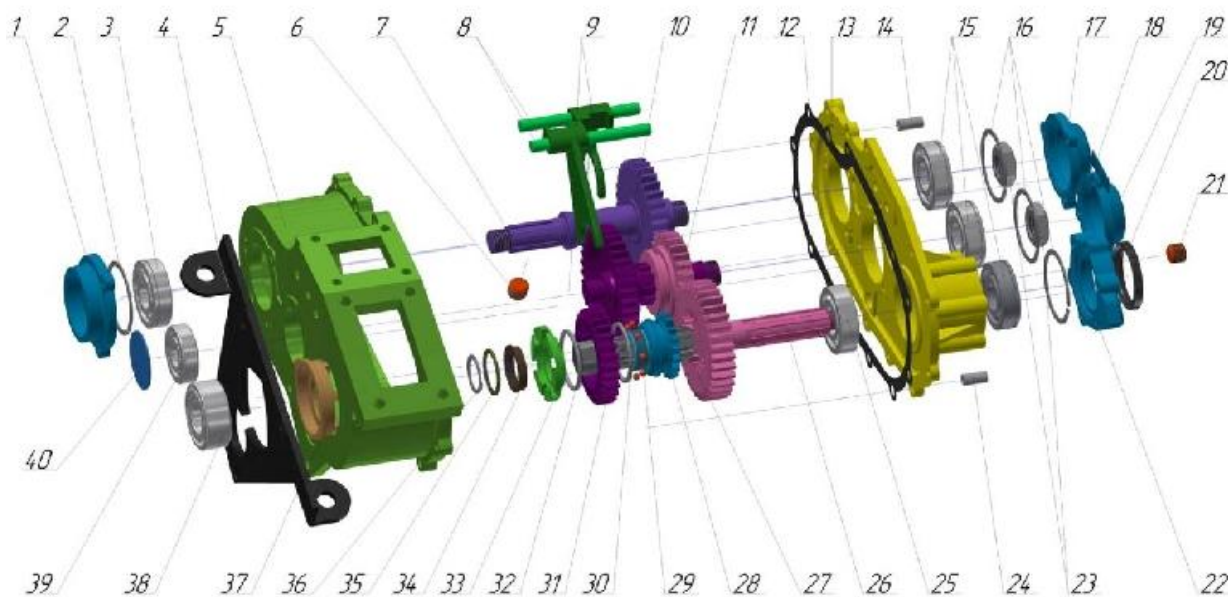


Рис. 3. Раздаточная коробка на основе передачи со свободными телами качения

Предложенная конструкция раздаточной коробки дает ряд преимуществ:

- малые габариты и небольшая относительная масса;
- широкий диапазон передаточных отношений;
- высокий коэффициент полезного действия до 92%;
- высокая надёжность и долговечность;
- высокая устойчивость к перегрузкам.

С использованием передач со свободными телами качения передаточное отношение понижающей цепи раздаточной коробки может быть ощутимо увеличено. Заводская раздаточная коробка имеет понижение порядка 1:1,94, а с модернизацией – 1:8,69. Раздаточная

коробка с таким понижением может значительно увеличить проходимость автомобилей, которые используются для работ в тяжелых условиях, для тех, кто любит приключения, поездки по труднопроходимым местам. Участники внедорожного движения специально забираются в самые труднопроходимые территории страны, чтобы испытать свой автомобиль, а также свое снаряжение.

### Выводы

Сама разработка весьма перспективна, но требует вложение дополнительных средств на изготовление и испытание изделия. Так же можно оценить то, что стоимость изготовления деталей редуктора предлагаемой конструкции в 2,5-3 раза ниже, чем деталей редуктора с зубчатыми колесами.

### Список литературы.

1. Трансмиссия автомобилей УАЗ. – Режим доступа: <http://www.uazbuka.ru/xmission.htm>
2. Патент на полезную модель RU №133893. Шариковая передача с синусоидальными направляющими дорожками / Ромашев А.Н., Манеев И.А., Иванов И.А. - Опуб. в Б.И., 2013, № 30.

### MODERNIZATION OF THE LOWERING CHAIN OF THE CAR TRANSFER CASE

**Romashev A.N.**, Ph.D. (Engineering), Associate Professor, e-mail: [mrsi@bti.secna.ru](mailto:mrsi@bti.secna.ru)

Biysk Technological Institute, Branch of Polzunov Altai State Technical University, 27 Trafimova st., Biysk, Altai region, 659305, Russian Federation

### Abstract

In the paper, an alternative way of modernizing the lowering chain of the transfer case of the UAZ car with the use of transmission with free bodies of revolution that will help to raise considerably the transmission relation of the actuating unit is presented. In doing so any improvement of prefabricated parts is practically not required. Only one unit is to be replaced, with a compact reducer with the transmission with free bodies of revolution being built in the existing part.

### Keywords

Transmission with free bodies of revolution, the lowering chain of a transfer case

УДК 621.762.07

## ПРИСПОСОБЛЕНИЕ ДЛЯ ПРЕССОВАНИЯ БРИКЕТА ПОЛОЖИТЕЛЬНОГО ЭЛЕКТРОДА АККУМУЛЯТОРА НЛЦ-0,9

*Ю.С. СЕМЕНОВА, канд. техн. наук*  
*С.Ю. СОКОЛОВ, магистрант*  
*(НГТУ, г. Новосибирск)*

Семенова Ю.С. – 630073, г. Новосибирск, пр. К. Маркса, 20,  
Новосибирский государственный технический университет,  
e-mail: [yu.semenova@corp.nstu.ru](mailto:yu.semenova@corp.nstu.ru)

Разработана новая конструкция приспособления для прессования брикета положительного электрода аккумулятора НЛЦ-0,9. В отличие от существующей новая конструкция позволяет осуществлять выброс спрессованного брикета без снятия матрицы с основания. Данное усовершенствование необходимо для автоматизации процесса прессования брикета, проведение которой планируется осуществить на предприятии ОАО «Новосибирский завод радиодеталей «Оксид». В ходе разработки конструкции проведены прочностные расчеты, назначены размеры элементов конструкции с необходимыми требованиями к точности. Расчеты произведены с учетом свойств применяемых материалов. Для необходимой жесткости конструкции и с учетом изменения объема прессуемого порошка предусмотрено увеличение высоты матрицы.

**Ключевые слова:** Матрица, верхний пуансон, нижний пуансон, брикет, аккумулятор, прессование

### Введение

Аккумуляторы ЛНЦ – 0,9, изготавливаемые на предприятии ОАО «Новосибирский завод радиодеталей «Оксид», используются для питания постоянным током переносной техники: радиотелефонов и радиоприемников, дистанционных пультов управления, медицинской техники и других приборов (рис.1).



Рис. 1. Аккумулятор НЛЦ-0,9: а – общий вид, б – разрез.

1 – положительный электрод, 2 – отрицательный электрод, 3 – сепаратор, 4 – корпус, 5 – вывод.

Положительный электрод состоит из чашки и брикета. Чашка выполнена из металлической сетки, которая обворачивается вокруг брикета. Брикет представляет собой спрессованный порошкообразный водородопоглощающий сплав никель-лантан (рис. 2).

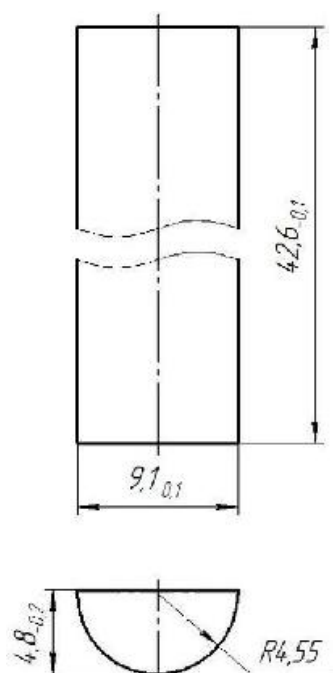


Рис. 2. Брикет

При переносе операции опрессовки анодов на прессе, работающем в автоматическом режиме возникла необходимость в проектировании нового приспособления. Данное приспособление должно обеспечить возможность выброса брикета из пресс-формы в автоматическом режиме без снятия матрицы с основания. В отличие от существующего приспособления новое изменится в размерах, что необходимо для его установки на новый пресс.

### Разработка конструкции

Конструкция приспособления для прессования брикета включает в себя верхний и нижний пуансон, матрицу (рис.3).

Верхний пуансон изготовлен в форме прямоугольного стержня. Прямоугольный стержень имеет габариты  $9,1_{-0,02}^{+0,02} \times 42,5_{-0,02}^{+0,02}$ . Пуансон изготовлен из стали У8А с твердостью 38...40HRC. Верхний пуансон устанавливается в пуансонодержатель и фиксируется с помощью 4-х болтов М6.

Нижний пуансон внешне повторяет верхний пуансон,

за исключением R4,55мм, который позволяет сформировать необходимый радиус брикета. Пуансон изготовлен из стали У8А с твердостью 38...40HRC. Нижний пуансон устанавливается в пуансонодержатель, фиксируется с помощью пазов расположенных на станке. Для обеспечения износостойкости на поверхность рабочих частей верхнего и нижнего пуансонов наносится покрытие Х12МФ, имеющее твердость 60...62 HRC.

Матрица имеет форму цилиндра со сквозным прямоугольным отверстием с размером  $9,1H7 \times 42,5H7$  необходимым для свободного перемещения верхнего и нижнего пуансона. Отверстие имеет фаски  $1 \times 45^\circ$ ,

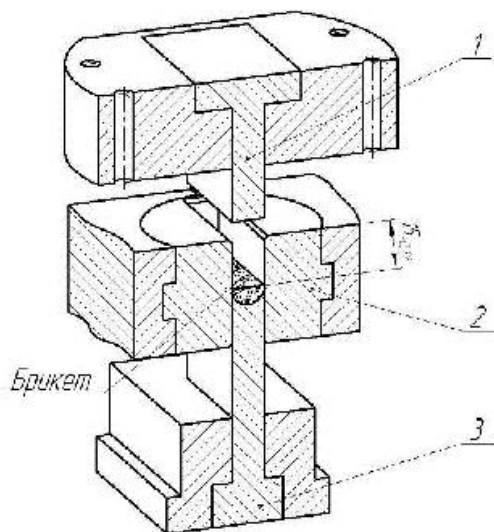


Рис. 3. Общий вид приспособления.

1 – верхний пуансон, 2 – матрица, 3 – нижний пуансон.

необходимые для центрирования пуансонов. Матрица изготовлена из стали 12ХН3А, которую используют в деталях с высокой прочностью, пластичностью и высокой поверхностной твердостью [1]. Поверхность отверстия покрыта сталью Х12МФ для повышения твердости внутренней полости матрицы, где происходит прессование брикета.

При разработке конструкции необходимо рассчитать высоту камеры Н, которая зависит от свойств порошка (пористость)[2]

$$H = k \cdot h_{\text{пр}} \tag{1}$$

где k – коэффициент обжатия;  $h_{\text{пр}}$  – высота спрессованного изделия, мм.  $H=6,72$  мм



Для установки матрицы на станке не необходимо рассчитать общую высоту матрицы, которая определяется по формуле

$$H_M = H + h_b + h_n \quad (2)$$

где  $h_b$  – величина захода в матрицу верхнего пуансона, мм;  $h_n$  – величина захода в матрицу нижнего пуансона, мм.  $H_M = 29,72$  мм.

В соответствии с рядом предпочтительных чисел принято  $H_M = 30_{-0,28}$  мм

Для настройки прессы необходимо установить матрицу в начальное верхнее положение. Для этого необходимо установить матрицу на высоту  $h+h_1$ , где  $h$  – высота положительного брикета, мм;  $h_1$  – высота хода верхнего пуансона, равная 40% от  $h$ .  $h+h_1=6,72$  мм. После установки верхнего пуансона необходимо установить матрицу в «нулевое положение» на высоту  $H = H_3 + h + h_1$ , где  $H_3 = 1,7 \cdot h$ , мм.  $H=14,88$  мм. При настройке станка важно обеспечить размер  $15_{-0,12}$ .

В процессе прессования верхний пуансон опускается вниз в матрицу до высоты положительного брикета 4,8 мм. Затем верхний пуансон начинает движение вверх, в то время как матрица опускается до уровня нижнего пуансона. Это положение соответствует этапу выброса положительного брикета. После этого верхний пуансон продолжает двигаться вверх и возвращается в начальное положение, в то же время матрица возвращается в верхнее положение. Таким образом, новое приспособление позволяет автоматизировать процесс изготовления брикетов за счет усовершенствования его конструкции.

### Расчет конструкции

Для надежной работы приспособления необходимо обеспечить прочность всех элементов конструкции. Для этого необходимо рассчитать полное давление прессования. Оно складывается из давления на уплотнение порошка и потерь давления на внешнее трение частиц о стенки матрицы:

$$P_{\text{общ}} = P_{\text{тр}} + P \quad (3)$$

где  $P$  – давление, идущее на уплотнение порошка, Па,  $P_{\text{тр}}$  – потеря трения, Па.

Для определения давления ( $P$ ), идущего на уплотнение порошка, используется формула Николаева [2].

$$P = \sigma_s \cdot C \cdot \rho \cdot \ln\left(\frac{P}{1-P}\right) \quad (4)$$

где  $\sigma_s$  – пределы текучести порошков,  $85 \cdot 10^6$  Па;  $\rho$  – относительная плотность  $0,2 \text{ гр/мм}^3$ ;  $C$  – постоянный коэффициент, 2,5.  $P = 5,9 \cdot 10^6$  Па.

Потеря давления на внешнее трение рассчитывается следующим образом

$$P_{\text{тр}} = f \cdot P_{\text{бок}} \cdot \left(\frac{S_{\text{т}}}{S}\right) \quad (5)$$

где  $f$  – коэффициент трения порошка о стенки матрицы пресс-формы 0,2;  $P_{\text{бок}}$  – боковое давление,  $50000$  Па;  $S_{\text{т}}$  – площадь поверхности трения,  $382,5 \text{ мм}^2$ ;  $S$  – площадь поперечного сечения изделия,  $34,7 \text{ мм}^2$ .  $P_{\text{тр}} = 110230$  Па.

Следовательно,  $P_{\text{общ}} = 6,1$  МПа

Порошок в пресс-форме во время уплотнения стремится растекаться в стороны, в результате чего возникает боковое давление на стенки пресс-формы. Данное давление распределяется не равномерно, в результате степень сжатия порошка в различных сечениях неоднородна.

накова, а на боковые стенки пресс-формы передается значительно меньше давление, чем в направлении прессования, в основном из-за трения между частицами и других факторов затрудняющих перемещение частиц в стороны.

Напряжения, действующие на стенки пресс-формы, рассчитываются по зависимости [2]:

$$\sigma_p \leq \sigma_{\text{бок}} = P_{\text{бок}} \left[ \frac{(a^2+1)}{(a^2-1)} + 1 \right] \quad (6)$$

где  $a = \frac{r_{\text{н}}}{r_{\text{в}}}$ ,  $r_{\text{н}}$  и  $r_{\text{в}}$  – наружный и внутренний радиус матрицы, 27мм и 21,25мм.

$$\sigma_p \leq \sigma_{\text{бок}} = 244927,54 \text{ Па}$$

Радиальную деформацию внутренней поверхности матрицы находят из выражения:

$$\Delta r_{\text{в}} = \left[ \frac{(P_{\text{бок}} r_{\text{в}})}{E} \right] \cdot \left[ \frac{(a^2+1)}{(a^2-1)} + \mu \right] \quad (7)$$

где  $\mu$  – коэффициент Пуассона (для легированной стали 0,3),  $E$  – модуль Юнга (для стали  $200000 \cdot 10^6$ ), Па [3].  $\Delta r_{\text{в}} = 0,22 \cdot 10^{-3}$  мм.

Толщину стенки обоймы сплошной матрицы назначают 10...15мм.

При работе пуансоны подвергаются сжатию и продольному изгибу. На сжатие пуансоны проверяются по формуле [2]

$$\sigma_{\text{ож}} = \frac{P}{S_{\text{п}}} \leq [\sigma_{\text{ож}}] \quad (8)$$

где  $[\sigma_{\text{ож}}]$  – допускаемое напряжение на сжатие для материала пуансона,  $100 \cdot 10^6$  Па;  $P$  – усилие прессования,  $6 \cdot 10^6$  Па;  $S_{\text{п}}$  – площадь наименьшего поперечного сечения пуансона,  $382,5 \text{ мм}^2$ .  $\sigma_{\text{ож}} = 15686,3 \text{ Па}$ .

Расчеты показали, что сечения пуансонов выдерживают нагрузки на сжатие, материал подобран правильно.

## Выводы

Спроектировано приспособление для автоматизированного процесса прессования в технологии производства аккумуляторов на предприятии ОАО «Новосибирский завод радиодеталей «Оксид». Проведенные расчеты обеспечили создание работоспособной конструкции, позволяющей осуществлять выброс спрессованного брикета без снятия матрицы с основания.

## Список литературы

1. Упругие постоянные и модули упругости металлов и неметаллов: Справочник / И.Н. Францевич, С.А. Бакута. – Киев,: Наукова думка, 1982 – 286с.
2. Порошковая металлургия и напыленные покрытия. Учебник для ВУЗов / Под общ. ред. Б. С. Митина. М.: Металлургия, 1985. 567 с.
3. Марочник сталей и сплавов / В.Г. Сорокин, А.В. Волоспикова, С.А. Вяткин и др.; под общ. ред. В.Г. Сорокина – М.: Машиностроение, 1989 – 640с.

**A FACILITY FOR PRESSING BRIQUETTES OF THE BATTERY NLC – 0.9  
POSITIVE ELECTRODES**

**Semenova Ju. S.**, Ph.D. (Engineering), Associate Professor, e-mail: [yu.semenova@corp.nstu.ru](mailto:yu.semenova@corp.nstu.ru)  
**Sokolov S.U.**, Master's Degree student, e-mail: [us-serega@yandex.ru](mailto:us-serega@yandex.ru)

Novosibirsk State Technical University, 20 Prospect K. Marksa, Novosibirsk, 630073, Russian Federation

**Abstract**

A new facility for pressing a briquette of the battery NLC – 0.9 positive electrodes is developed. In contrast to the existing construction the new design allows a release of compressed briquettes without removing the matrix from the base. This improvement is necessary to automate the process of pressing briquettes, which is scheduled to implement at the Novosibirsk plant of radio components "Oksid". Strength calculations were made in the course of developing the facility and sizes of facility elements with the necessary accuracy requirements were determined. Calculations were made based on the properties of the materials used. To obtain the necessary construction rigidity with regard to changes in the volume of a pressed powder, an increase in the matrix height is provided for.

**Keywords**

matrix, upper punch, lower punch, briquette, battery, pressing

УДК 669.687

**РАЗРАБОТКА УНИВЕРСАЛЬНОЙ КОРЗИНЫ ДЛЯ ЗАГРУЗКИ КОРПУСОВ  
КОНДЕНСАТОРОВ ТИПА К52-2**

*Ю.С. СЕМЕНОВА, канд. техн. наук,  
Э.И. ОСОБЛИВЦЕВ, магистрант  
(НГТУ, г. Новосибирск)*

Семенова Ю.С. – 630073, г. Новосибирск, пр. К. Маркса, 20,  
Новосибирский государственный технический университет,  
e-mail: yu.semenova@corp.nstu.ru

Описаны проблемы автоматизации процесса горячего лужения на заводе «ОКСИД». Проанализированы особенности внедрения автоматизированной линии горячего лужения в технологический процесс корпусов конденсаторов типа К52-2. Выявлено, что корзина для обработки деталей в жидкостях нуждается в модернизации. Существующая корзина для лужения деталей не полностью удаляет жидкость из корпусов конденсаторов, вследствие чего возникает брак. На основе анализа и проведенных опытов, была спроектирована и изготовлена новая корзина для горячего лужения. Данная корзина изготовлена из титанового сплава ВТ6. Это, во-первых, позволило уменьшить нагрузку на пневмоцилиндр манипулятора, а, во-вторых, обеспечило стойкость корзины к воздействию высоких температур. Снижение нагрузки на пневмоцилиндр манипулятора необходимо для его стабильной работы в процессе его погружения в рабочие жидкости и выхода из них. Стойкость корзины к высоким температурам важна при работе в расплавленном металле при сохранении ее механических свойств.

**Ключевые слова:** автоматизированная линия, универсальная корзина, горячее лужение, манипулятор.

**Введение**

Новосибирский завод радиодеталей «ОКСИД» занимается выпуском танталовых конденсаторов. Конденсатор представляет собой двухполюсник с определённым значением ёмкости и малой проводимостью и служит для накопления заряда и энергии электрического поля. На предприятии закуплена автоматизированная линия для обработки деталей.

На автоматизированной линии корзина закрепляется на манипулятор (рис.1), который опускает и поднимает корзину с помощью пневмоцилиндра. Процесс лужения происходит в несколько этапов: травление, промывка, флюсование, лужение, отбивка, осветление, каскадная промывка. На каждом этапе обработки необходимо полностью удалять жидкость из заготовок после обработки. Обработка осуществляется в специальных ваннах, а лужение в тигле, в котором находится расплавленный припой.

Процесс горячего лужения производится с целью предотвращения металла от коррозии. Поверхность изделий покрывают тонким слоем сплава свинца и олова. Горячее лужение выполняют погружением в расплавленный металл, перед этим поверхность подвергают очистке. Лужение осуществляется в тигле в течение 1 минуты, после чего излишки припоя удаляют в центрифуге. Для лужения используется припой марки ПОССу 61-0,5 ГОСТ 21930-76.

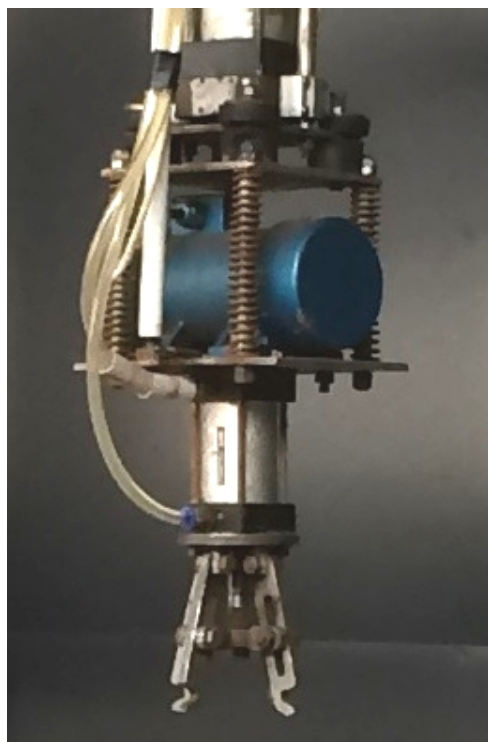


Рис.1. Манипулятор для перемещения корзины

Для одновременной обработки партии корпусов необходима оснастка, обеспечивающая подвод и отвод рабочих жидкостей по всей площади поверхностей обрабатываемых заготовок. Существующая корзина, используемая при ручном режиме работы, не обеспечивает полное удаление жидкостей из корпусов конденсаторов при работе в условиях автоматизированной линии. Вследствие этого возникла необходимость создания новой конструкции, позволяющей удалять излишки жидкости в процессе работы автоматизированной линии.

Конструкция корзины должна удовлетворять следующим требованиям:

1. Для обеспечения работы пневмоцилиндра манипулятора при погружении корзины в рабочие жидкости и выходе из них необходимо рассчитать нагрузку на него с учетом веса загруженной корзины и вязкости используемых жидкостей. Нагрузка не должна превышать номинальное давление пневмоцилиндра 950 Н.

2. В конструкции корзины следует использовать материалы, устойчивые к воздействию высоких температур.

3. Необходимо исключить попадание расплавленного припоя на рабочие поверхности в процессе лужения.

С учетом необходимых требований был разработан макет универсальной корзины.

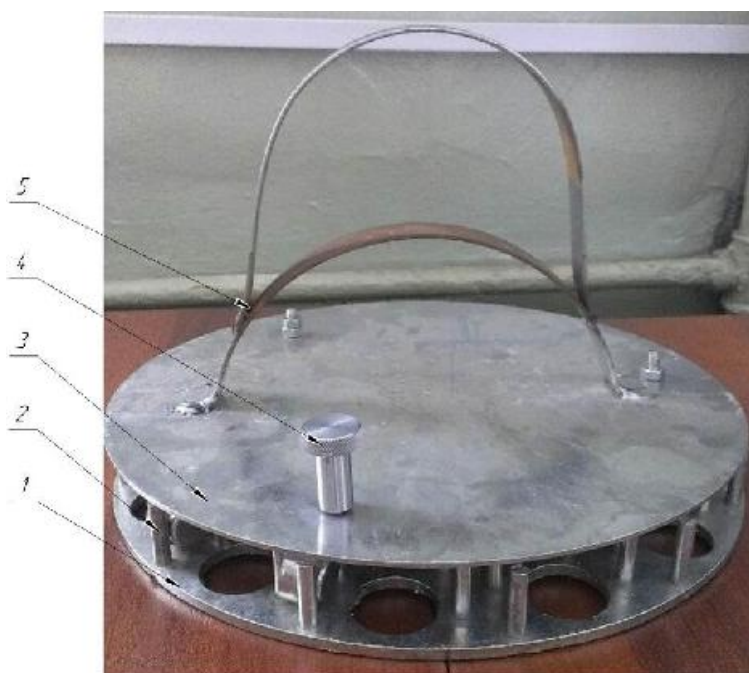


Рис.2. Макет универсальной корзины  
1 – дно; 2 – стойка; 3 – крышка; 4 – резьбовой колпачок;  
5 – ручка.

### Разработка конструкции корзины

Поскольку корзина (рис.2) должна быть устойчива к высоким температурам, было принято решение изготавливать корзину из титана марки ВТ6, это позволяет выдерживать высокую температуру и значительно уменьшить ее вес. Конструкция корзины имеет дно (поз.1), в которое устанавливаются стойки (108 штук поз.2), каждая из которых приваривается ко дну корзины. Сверху устанавливается крышка (поз.3), которая закрепляется с помощью резьбового соединения (поз.4). К основанию крышки приваривается ручка (поз.5), для закрепления в манипуляторе.

Корзина вмещает 52 заготовки, которые загружают между тремя стойками в вертикальном положении. Сверху устанавливается крышка и закрепляется тремя шпильками. Для защиты резьбовых соединений от налипания припоя были предусмотрены специальные колпачки (поз.4).

### Расчет параметров корзины, обеспечивающих работу автоматизированной линии

Для обеспечения работы автоматизированной линии важен вес загруженной корзины, поскольку он влияет на нагрузку пневмоцилиндра.

Общий вес загруженной корзины включает в себя вес самой корзины, а также вес 52 заготовок:

$$m_{\text{общ.}} = m_{\text{корз.}} + m_{\text{заг.}} \quad (1)$$

где:  $m_{\text{корз.}} = 2m_{\text{д}} + 108m_{\text{с}}$ ;  $m_{\text{д}}$  – масса дна корзины, 0,26 кг;  $m_{\text{с}}$  – масса одной стойки, 0,014 кг;  $m_{\text{корз}}$  – масса пустой корзины, 2,7 кг;  $m_{\text{заг}}$  – масса заготовок, 0,57 кг.

Расчетный вес корзины с заготовками составил 3,3 кг. Наибольшую нагрузку манипулятор испытывает в момент, когда корзина выходит из ванны с припоем. В этом случае нагрузка будет определяться вязкостью припоя, а также площадью поперечного сечения крышки корзины [1]:

$$F_{\text{общ}} = F_1 + F_2 - F_3 + F_4 \quad (2)$$

где:  $F_1$  – сила тяжести, 43,1 Н;  $F_2$  – нагрузка на пневмоцилиндр манипулятора, 34,8 Н;  $F_3$  – выталкивающая сила, 1,98 Н;  $F_4$  – сила внутреннего трения, 5,6 Н.

Общая нагрузка на манипулятор в момент максимального воздействия составила 81,5 Н. С учетом коэффициента запаса ( $K_{\text{зап}} = 244,6$  Н), нагрузка не превышает номинального давления пневмоцилиндра.

### Выводы

Разработка новой универсальной корзины позволила обрабатывать заготовки как вручную, так и на автоматизированной линии. Простота конструкции обеспечивает быстрое и надежное закрепление на манипуляторе, малый вес и правильно подобранный материал, обеспечивает нагрузку на пневмоцилиндр необходимую для полного погружения в припой. Максимальная нагрузка, действующая на пневмоцилиндр с учетом вязкости, веса загруженной корзины и коэффициента запаса не превышает 950 Н.

### Список литературы

1. Определение кинематической вязкости слабовязких металлических расплавов: "Литейное производство черных и цветных металлов" / Сост. Е.М. Баранов, А.В. Щекин – Хабаровск: Изд-во Хабар.гос.техн.ун-та, 1998. - 12 с.

**DESIGN OF A MULTIPURPOSE BASKET FOR LOADING  
THE K52-2 CAPACITOR CASES**

**Semenova Ju. S.**, Ph.D. (Engineering), Associate Professor, e-mail: yu.semenova@corp.nstu.ru  
**Osoblivtsev E. I.**, Master's Degree student, e-mail: us-serega@yandex.ru

Novosibirsk State Technical University, 20 Prospect K. Marksa, Novosibirsk, 630073, Russian Federation

**Abstract**

The automation of the hot-dip tinning process carried out at the factory "Oksid" is described. The features of the introduction of the hot-dip tinning automated line into fabricating the K52-2 capacitor cases are analyzed. It is revealed that the basket for machining parts in fluids needs modernization. The existing basket for tinning parts does not completely remove liquid from capacitor cases, which results in defective products. Based on the analysis of the experiments a new basket for hot-dip tinning was designed and fabricated. The basket is made of the titanium alloy VT6. This, firstly, made it possible to decrease the load on the air cylinder of the manipulator, and, secondly, to ensure the resistance of the basket to high temperatures. Reducing the load on the air cylinder of the manipulator is required for its stable operation during its dipping into fluids, and out of them. The basket resistance to high temperatures is important for its mechanical properties to remain unchanged when the basket works in a molten metal.

**Keywords**

automated line, multipurpose basket, hot-dip tinning, manipulator

УДК 621.793.74

**СТРУКТУРНЫЕ ОСОБЕННОСТИ ИЗНОСОСТОЙКИХ ПЛАЗМЕННЫХ  
ПОКРЫТИЙ ПОСЛЕ ВОЗДЕЙСТВИЯ ТОКАМИ ВЫСОКОЙ ЧАСТОТЫ\***

*Е.А. ЗВЕРЕВ, канд. техн. наук, доцент  
Ю.С. ЧЁСОВ, канд. техн. наук, доцент  
Н.В. ВАХРУШЕВ, аспирант  
П.В. ТРЕГУБЧАК, ассистент  
Д.Ю. ЗАРУБИН, магистрант  
(НГТУ, г. Новосибирск)*

**Зверев Е.А.** – 630073, г. Новосибирск, пр. К. Маркса, 20,  
Новосибирский государственный технический университет,  
e-mail: egor\_z@ngs.ru

В работе приведены результаты исследования влияния индукционного нагрева на структуру износостойких плазменных покрытий из высокохромистого порошкового материала марки ПГ-С27. Представлены результаты растровых металлографических исследований поверхности плазменных покрытий на стадии их нанесения и после дополнительного высокоэнергетического воздействия токами высокой частоты. Отмечено, что после повторного высокотемпературного нагрева рельеф поверхности покрытия становится заметно более равномерным, практически исчезают поры и нерасплавленные частицы порошка, а в структуре плазменных покрытий сохраняется карбидная составляющая. Это свидетельствует о рациональности режимов повторного нагрева.

**Ключевые слова:** износостойкость; плазменные покрытия; высокохромистый чугун; структура; растровая микроскопия; индукционный нагрев.

**Введение**

Очевидно, что качество поверхностного слоя зависит главным образом от характера структуры. Именно структура закономерно предопределяет уровень твердости и характер ее распределения по глубине слоя, знак и величину остаточных напряжений, а, следовательно, и эксплуатационные свойства деталей машин, а также технический ресурс работы оборудования в целом [1 - 12]. Для обеспечения требуемого уровня качества в технологии машиностроения применяют различные методы поверхностного упрочнения, в том числе и процесс плазменного напыления износостойких покрытий [13 - 22]. Несмотря на ряд очевидных достоинств, которые присущи данному методу (высокая производительность, хорошая управляемость процессом, простота реализации технологии, относительно низкая себестоимость, возможность упрочнения изделий из дешевых марок сталей различной конфигурации и габаритов, а также широкое использование при восстановлении изношенных деталей машин), ему свойственны и недостатки, обусловленные нестабильностью показателей качества напыленного слоя: степень расплавленности порошкового материала, количество и размер пор, а также характер границы между покрытием и основой [13]. Эти показатели закономерно предопределяют адгезионную прочность покрытий (прочность сцепления с основой), знак и величину остаточных

\* Работа выполнена при финансовой поддержке проекта, выполняемого в рамках гранта РФФИ в 2015 г. и в плановом периоде в 2013-2015 гг. (Номер проекта 13-08-01102 А "Проектно-исследовательская разработка технологической установки для плазменно-механической обработки деталей машин").



напряжений в слое покрытия. Так, относительно невысокий уровень адгезионной прочности при высоких контактных давлениях может являться причиной нарушения сплошности поверхности плазменных покрытий в виде отслоений и сколов частиц покрытия в процессе эксплуатации оборудования, что, естественно, ограничивает его технический ресурс.

Традиционные технологии нанесения плазменных покрытий практически полностью исчерпали свои потенциальные возможности, поэтому в последнее время с целью повышения качества покрытий все более широкое применение получают так называемые комбинированные технологии [23-29]. Сущность комбинированных технологий заключается в повторном высокоэнергетическом воздействии на поверхность покрытий с целью улучшения их качественных показателей: увеличение адгезионной прочности, уменьшение пористости, ликвидация нерасплавленных частиц порошка в структуре покрытий, формирование мелкодисперсной структуры и обеспечение равномерного распределения микротвердости по глубине упрочненного слоя.

Нами проанализированы технологические возможности основных методов обработки концентрированными источниками энергии (электродуговой, электронно-лучевой, лазерный, плазменный и индукционный) [27, 30], которые можно использовать для повторного высокоэнергетического воздействия на структуру плазменных покрытий. Анализ показал, что с позиции практического использования в промышленности конкурирующими методами можно считать плазменную обработку и высокоэнергетический нагрев токами высокой частоты (ВЭН ТВЧ). Однако индукционный нагрев более предпочтителен. Характерной особенностью этого процесса является то, что источник нагрева является объемным и выделение энергии осуществляется на некоторой глубине поверхностного слоя, величина которого зависит от теплофизических свойств и удельного электрического сопротивления материала покрытия, а также частоты тока. Кроме того, современные индукционные установки обладают практически самым высоким коэффициентом полезного действия, небольшими габаритами и массой, позволяют управлять глубиной температурного воздействия и обеспечивают высокую скорость нагрева [17].

Ранее нами была выявлена характерная структура износостойких плазменных покрытий после воздействия ВЭН ТВЧ [17]. Целью настоящей работы является более глубокое изучение особенностей формирования структуры.

### Методика проведения экспериментов

Нанесение плазменных покрытий из промышленного высокохромистого чугуна марки ПГ-С27 с фракционным размером частиц 50...100 мкм на плоские образцы из стали 20 производили на установке "Киев-7" плазмотроном ПУН-8 мощностью 40 кВт [15]. Режимы напыления: сила тока дуги плазматрона  $I = 140$  А, напряжение  $U = 140$  В и дистанция напыления  $L = 110$  мм.

Оплавление поверхности образцов осуществляли на экспериментальной установке, снабженной приводом главного движения с плавным регулированием скорости. В качестве источника энергии использовали ламповый генератор модели ВЧГ 6-60/0,44 с рабочей частотой тока 440 кГц. Процесс нагрева производили по глубинной схеме (глубина выделения энергии порядка 0,6...0,8 мм) непрерывно-последовательным способом. При повторном упрочнении использовали индуктор петлевого типа, оснащенный магнитопроводом марки №87 [31, 32]. Удельная мощность нагрева варьировалась в пределах от  $2,8 \cdot 10^8$  Вт/м<sup>2</sup> до  $3,4 \cdot 10^8$  Вт/м<sup>2</sup>, а скорость перемещения образцов относительно петлевого индуктора – от 20 мм/с до 120 мм/с.

Металлографические исследования структуры выполняли на растровом микроскопе марки *Carl Zeiss Axio Observer Alm*.

### Результаты исследований

На рис. 1 изображен снимок поверхности исходного плазменно-напыленного покрытия.

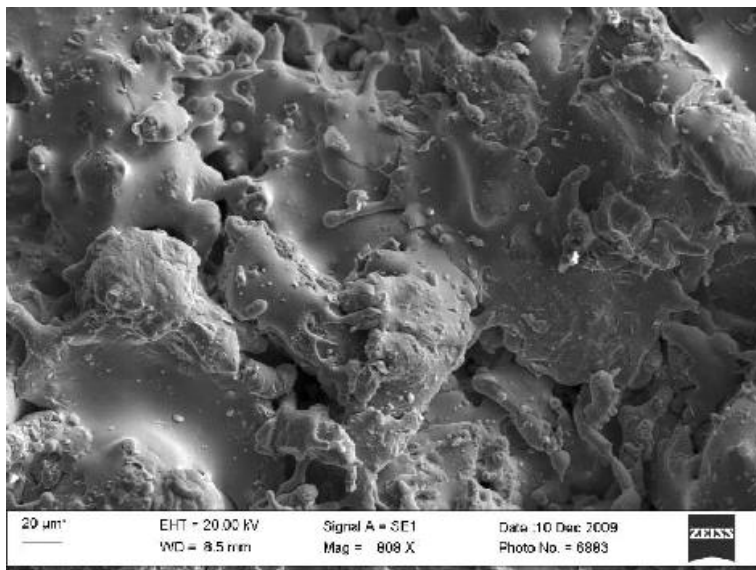
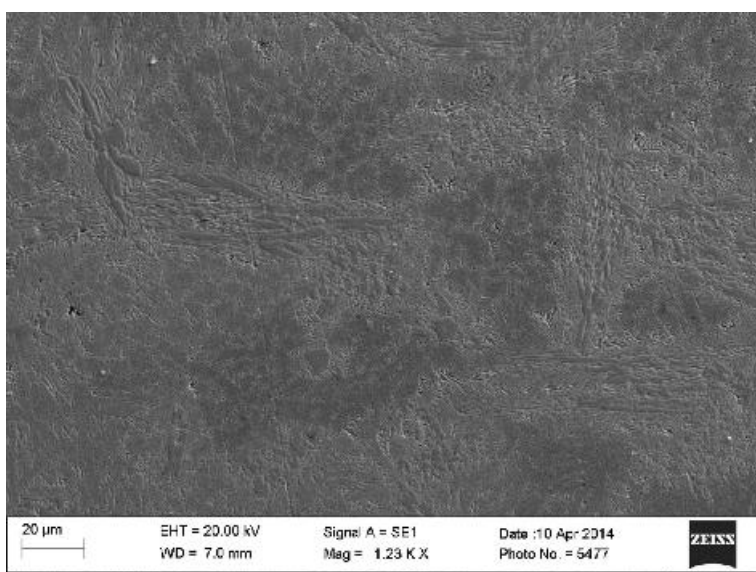


Рис. 1. Поверхность напыленного покрытия

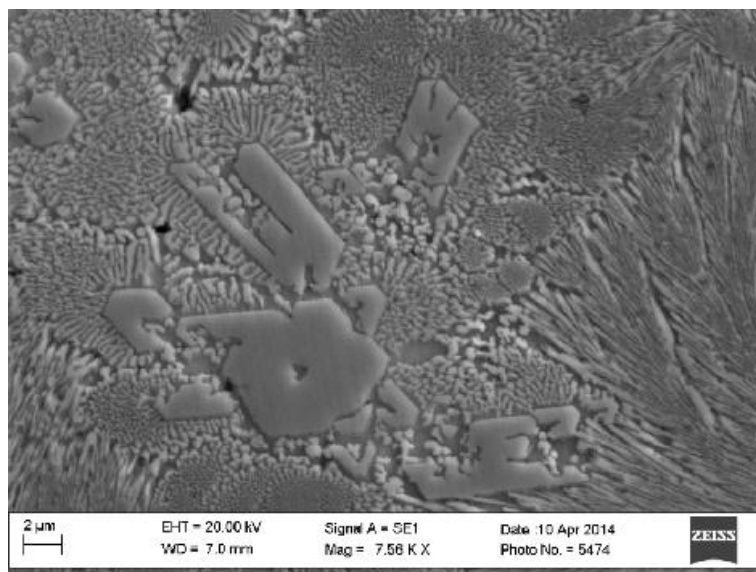
На фотографии отчетливо видно, что структура покрытия характеризуется неравномерной проплавленностью частиц порошка и наличием пор.

На рис. 2 приведены фотографии поверхности покрытия после высокоэнергетического воздействия ТВЧ при разной степени увеличения.

Анализ растровых снимков показывает, что практически исчезают поры и нерасплавленные частицы, а рельеф поверхности покрытий становится значительно более равномерным. В целом подтверждается формирование дендритной структуры с присутствием карбидной фазы (рис. 2, б), обусловленной сложным химическим составом напыляемого порошка [16, 17].



а



б

Рис. 2. Поверхность плазменного покрытия после воздействия ВЭН ТВЧ.

## Выводы

Таким образом, в результате проведения комплекса исследований было установлено следующее: полученные после повторного индукционного нагрева структуры плазменно-напыленных слоев обладают более качественными показателями. Об этом свидетельствуют резкое снижение количества пор и практическое отсутствие нерасплавленных частиц. При этом рельеф поверхности характеризуется равномерностью (что фактически гарантирует отсутствие сколов и отслоений покрытия в процессе эксплуатации деталей). Повторное высокотемпературное воздействие на поверхность плазменных существенно влияет на характер исходной структуры: видоизменяется карбидная фаза и формируется дендритная структура. Особенности структуры покрытия после оплавления токами высокой частоты и определяют область применения комбинированных технологий: для упрочнения деталей, работающих в широком диапазоне условий трения скольжения при умеренных контактных нагрузках.

## Список литературы

1. Иванцовский В.В., Скиба В.Ю., Степанова Н.П. Назначение режимов поверхностной закалки с использованием концентрированных источников нагрева // *Обработка металлов (технология, оборудование, инструменты)*. – 2005. – №3. – С. 22 – 24.
2. Иванцовский В.В., Скиба В.Ю., Степанова Н.П. Методика назначения рациональных режимов поверхностной закалки сталей с использованием концентрированных источников нагрева // *Обработка металлов (технология, оборудование, инструменты)*. – 2006. – № 4 (33). – С. 17–19.
3. Иванцовский В.В., Скиба В.Ю. Повышение поверхностной микротвердости стали при интеграции поверхностно-термической и финишной механической обработок // *Научный вестник НГТУ*. – 2006. – № 3(24). – С. 187–192.
4. Скиба В. Ю. Обеспечение требуемого характера распределения остаточных напряжений при упрочнении высокоэнергетическим нагревом токами высокой частоты //

Обработка металлов (технология, оборудование, инструменты). – 2007. – № 2 (35). – С. 25–27.

5. Иванцовский В.В., Скиба В.Ю., Зуб Н.П. Методика назначения режимов обработки, обеспечивающих рациональное распределение остаточных напряжений при поверхностной закалке ВЭН ТВЧ // Научный вестник НГТУ – 2008. – № 3 (32). – С. 83–94.

6. Моделирование напряженно-деформированного состояния материала в программном комплексе SYSWELD при поверхностной закалке ТВЧ / В.Е. Воротников, Р.А. Гарин, Е.А. Гарин, В.Ю. Скиба // В мире научных открытий. -2010. -№ 2-3. -С. 16-19.

7. Скиба В.Ю. Повышение эффективности технологического процесса обработки деталей машин при интеграции абразивного шлифования и поверхностной закалки ТВЧ: дис. ... канд. техн. наук: спец. 05.03.01 / Новосиб. гос. техн. ун-т. – Новосибирск, 2008. – 257 с.

8. Иванцовский В.В., Скиба В.Ю., Пушнин В.Н. Методика назначения режимов обработки при совмещении операций абразивного шлифования и поверхностной закалки ТВЧ // Обработка металлов (технология, оборудование, инструменты). - 2011. - № 4 (53). - С. 19–25.

9. Анализ напряженно-деформированного состояния материала при высокоэнергетическом нагреве токами высокой частоты / В.Ю. Скиба, В.Н. Пушнин, И.А. Ерохин, Д.Ю. Корнев // Обработка металлов (технология, оборудование, инструменты). - 2014. -№ 3 (64). -С. 90-102.

10. Иванцовский В.В. Управление структурным и напряженным состоянием поверхностных слоев деталей машин при их упрочнении с использованием концентрированных источников нагрева и финишного шлифования: дис. ... д-ра техн. наук: спец. 05.16.09 / Новосиб. гос. техн. ун-т. – Новосибирск, 2012. – 425 с.

11. Skeebea V., Ivancivsky V., Pushnin V. Numerical Modeling of Steel Surface Hardening in the Process of High Energy Heating by High Frequency Currents // Applied Mechanics and Materials. 2015. Vol. 698. P. 288-293. DOI: 10.4028/www.scientific.net/AMM.698.288

12. Plotnikova N., Losinskaya A., Skeebea V., Nikitenko E. Perspective of High Energy Heating Implementation for Steel Surface Saturation with Carbon // Applied Mechanics and Materials. 2015. Vol. 698. P. 351-354. DOI: 10.4028/www.scientific.net/AMM.698.351

13. Чёсов Ю.С., Зверев Е.А., Плохов А.В. Структура плазменных износостойких покрытий из порошкового материала марки ПГ-С27 // Обработка металлов (технология, оборудование, инструменты). – 2010. - № 1(46). – С. 14-18.

14. Особенности микроструктуры износостойких покрытий / С.В. Веселов, Ю.С. Чёсов, Е.А. Зверев, П.В. Трегубчак, В.В. Базаркина, В.С. Ложкин // Обработка металлов (технология, оборудование, инструменты). – 2010. - №4(49). – С. 35-37.

15. Чёсов Ю.С., Зверев Е.А. Методика нанесения плазменных износостойких покрытий / Научный вестник НГТУ. – 2014. - № 2(55). – С. 156-165.

16. Исследование влияния токов высокой частоты на структуру плазменных покрытий / Ю.С. Чёсов, Е.А. Зверев, Н.В. Плотникова, П.В. Трегубчак, И.А. Ерохин // Инновации в машиностроении – основа технического развития России 6 Материалы VI международной научно-технической конференции. – Барнаул: Изд-во АлГТУ. , 2014. – С.216-219.

17. Структура износостойких плазменных покрытий после высокоэнергетического воздействия ТВЧ / Ю.С. Чёсов, Е.А. Зверев, В.В. Иванцовский, В.Ю. Скиба, Н.В. Плотникова, Д.В. Лобанов // Обработка металлов (технология, оборудование, инструменты). – 2014. - № 4(65). – С. 11-18.

18. Рахимьянов Х.М. Электроалмазная обработка напыленных износостойких покрытий / Х.М. Рахимьянов , В.В. Янпольский, А.Н. Моисеенко // Инженерия поверхностного слоя деталей машин. Труды Международной научно-практической конференции. Министерство образования и науки Российской Федерации, Кузбасский государственный технический ун-т, Белорусский нац. технический ун-т [под ред. В.Ю. Блюменштейна и Ф.И. Пантелеенко]. Кемерово, 2009. – С. 365-368.

19. Чесов Ю.С., Зверев Е.А., Трегубчак П.В. Плазменное напыление износостойких покрытий // В мире научных открытий. -2010. -№ 2-3. -С. 100-102.
20. Зверев Е.А. Технологическое обеспечение качества плазменных покрытий из порошкового материала марки ПГ-С27: дис. ... канд. техн. наук: спец. 05.03.01 / Новосиб. гос. техн. ун-т. – Новосибирск, 2011. – 156 с.
21. Чёсов Ю.С., Зверев Е.А., Трегубчак П.В. Технологическое обеспечение качества плазменных покрытий // Обработка металлов (технология, оборудование, инструменты). – 2012. - № 1. – С. 10-13.
22. Чесов Ю.С., Зверев Е.А. Качество износостойких плазменных покрытий после индукционного нагрева // В мире научных открытий. -2015. -№ 2(62). -С. 248-266.
23. Скиба В.Ю. Новая высокопроизводительная и ресурсосберегающая интегральная обработка / В.Ю. Скиба, В.В. Иванцовский, Н.П. Зуб, С.В. Туревич // В мире научных открытий. 2010. - № 2-3. - С. 91-93.
24. Скиба В.Ю. Интегральная обработка как эффективное направление решения задачи перехода к ресурсосберегающим технологиям / В.Ю. Скиба, В.В. Иванцовский, Н.П. Зуб, С.В. Туревич // Инновационная деятельность. - 2010. - № 10-1. - С. 66-69.
25. Иванцовский В.В., Скиба В.Ю. Эффективность объединения операций поверхностной закалки и шлифования на одном технологическом оборудовании // Обработка металлов (технология, оборудование, инструменты). -2010. -№ 4 (49). -С. 15-21.
26. Скиба, В.Ю. Повышение производительности металлообработки и эксплуатационных характеристик деталей машин при интегрировании финишной механической и поверхностно-термической операций на одном технологическом оборудовании / В.Ю. Скиба, Р.А. Гарин, Е.А. Гарин, В.Е. Воротников // Механика XXI века. - 2010. - № 9. -С. 81-84.
27. Методы повышения эксплуатационных свойств плазменных покрытий / Ю.С. Чёсов, П.В. Трегубчак, Е.А. Зверев, И.А. Ерохин // Проблемы повышения эффективности металлообработки в промышленности на современном этапе: Материалы 10-й Всероссийской научно-практической конференции. – Новосибирск: Изд-во НГТУ, 2012. – С. 23-25.
28. Пушнин В.Н. Станочное оборудование, основанное на комплексировании нескольких технологических операций / В.Н. Пушнин, И.А. Ерохин, Д. Ю. Корнев, В.Ю. Скиба // Актуальные проблемы в машиностроении. – 2014. - № 1. – С. 245-255.
29. Skeebea V.Yu, Pushnin V.N., Erohin I.A., Kornev D.Yu. Integration of production steps on a single equipment // Materials and Manufacturing Processes. 2015. (Article in Press). DOI: 10.1080/10426914.2014.973595
30. Иванцовский В.В., Рахимьянов Х.М. Технологическое обеспечение качества поверхностного слоя деталей машин при интеграции поверхностной термической и финишной механической обработки // Упрочняющие технологии и покрытия. – 2005. - № 6. – С. 43-46.
31. Обеспечение требуемого качества деталей машин при интеграции абразивного шлифования и поверхностной закалки ТВЧ / В.Ю. Скиба, В.В. Иванцовский, Н.П. Зуб, С.В. Туревич // Инженерия поверхностного слоя деталей машин: труды Международной научно-практической конференции. М-во образования и науки Российской Федерации, Кузбасский гос. технический ун-т, Белорусский нац. технический ун-т. Кемерово, 2009. - С. 383-396.
32. Скиба В.Ю., Иванцовский В.В., Пушнин В.Н. Числовое моделирование поверхностного упрочнения стали при высокоэнергетическом нагреве токами высокой частоты // Электротехника, энергетика, машиностроение. ЭЭМ – 2014. I Международная научная конференция молодых ученых: сборник научных трудов. - 2014. - С. 157-160.

**STRUCTURAL FEATURES OF WEAR-RESISTANT PLASMA COATINGS  
AFTER HIGH FREQUENCY CURRENT ACTION**

**Zverev E.A.**, Ph.D. (Engineering), Associate Professor, e-mail: egor\_z@ngs.ru

**Chesov Yu.S.**, Ph.D. (Engineering), Associate Professor, e-mail: chesov@ngs.ru

**Vakhrushev N.V.**, Ph.D. student, e-mail: vah\_nikit@mail.ru

**Tregubchak P.V.**, assistant, e-mail: ipv@mail.ru

**Zarubin D.Yu.**, student, e-mail: dmitryzarubin@mail.ru

Novosibirsk State Technical University, 20 Prospect K. Marksa, Novosibirsk, 630073, Russian Federation

**Abstract**

The research results of the induction heating effect on the structure of wear-resistant plasma coatings from the high-chromium powder material PG-S27 are presented in the article. The results of raster metallographic examinations of the surface of plasma coatings at the spraying stage and after an additional high energy action by high-frequency currents are shown. It is noted that the topography of the coating surface becomes more uniform after repeated high temperature heating, pores and the unmelted powder particles mostly disappear and the carbide component in the plasma coating structure is retained. It confirms that repeated heating modes are rational.

**Keywords**

wear resistance; plasma coatings; high-chromium cast iron; structure; raster microscopy; induction heating

УДК 669.14:658.652

**ПРОБЛЕМА ПОВЫШЕНИЯ ЖАРОСТОЙКОСТИ ДЕТАЛЕЙ  
ЦЕПНЫХ МЕЛЬНИЦ**

*Д. В. ВИДИН, ст. преподаватель  
С. В. ЛАЩИННИНА, ст. преподаватель  
(КузГТУ, г. Кемерово)*

**Видин Д.В.** – 650000, г. Кемерово, ул. Весенняя, 28,  
Кузбасский государственный технический университет им. Т.Ф. Горбачева,  
e-mail: techmet@list.ru

Предложены мероприятия повышения жаростойкости звеньев цепей и серьги крепления цепного завеса вращающейся печи по производству цемента. Вскрыта проблема пониженного качества поставляемых на предприятия жаростойких сталей. Приведены результаты контроля качества изделий из жаростойких сталей по качеству на соответствие нормативным документам. Выявлены несоответствия представленных образцов для исследования заявленным требованиям. Предприятию выданы рекомендации по предотвращению преждевременного выхода из строя цепного завеса вращающейся печи.

**Ключевые слова:** качество, эксплуатационные свойства, микроструктура, сортамент, неметаллические включения, жаростойкость, жаропрочность, аустенитно-ферритные стали, аустенитно-мартенситные стали, жаростойкие стали, цепной завес.

**Введение**

В последнее время обострилась проблема соответствия качества сплавов установленным нормативам. Основная причина в том, что поставщики металла часто выдают на свою продукцию сертификаты, не соответствующие действительности. В связи с тем, что на многих предприятиях либо отсутствуют лаборатории по контролю качества материалов, либо утеряны их компетентный кадровый состав, методическое и лабораторное оснащение, то эта проблема перерастает в сферу производства дефектной продукции, снижения стойкости оборудования, производительности.

На одном из предприятий по производству цемента остро встала проблема с преждевременным выгоранием цепного завеса в цепных мельницах. Перед кафедрой «Технология металлов» были поставлены задачи: выяснить причину преждевременного износа цепного завеса; разработать рекомендации по решению возникшей проблемы. Повышение жаростойкости этих деталей позволило значительно снизить затраты на выполнение ремонтных работ и техническое обслуживание цепных мельниц.

**Методика исследований**

Для реализации поставленной задачи был проведен контроль качества звеньев цепей из сплава марки 20X27H4CЛ и серьги из сплава марки 35X23H7CЛ. Методика базировалась на действующих государственных стандартах и включала в себя следующие основные этапы:

- контроль качества различных партий материалов в состоянии поставки на соответствие требованиям стандартов по следующим параметрам: визуальный контроль, измерительный контроль, химический анализ, металлографические исследования;

- формулирование рекомендаций по отбраковке некачественных партий металла на основе результатов контроля качества сплавов в состоянии поставки;
- анализ результатов исследования с целью устранения выявленных несоответствий.

### Результаты исследований и обсуждение

Цепные завесы применяют в печах для интенсификации процессов сушки шлама и теплообмена между обжигаемым материалом и газовым потоком. Стандартные (некалиброванные) цепи, используемые для цепных завес, изготавливают по ГОСТ 13237-67. В печах существуют три температурные зоны: холодная, средняя и горячая. В данном случае на предприятии возникла проблема с цепями в горячей зоне, в которой температура газового потока достигает 1100 °С.

Обычно разрушение цепи происходит вследствие истирания звеньев по наружному диаметру, в местах соединения, в местах сварки и окисления материала цепи раскаленными газами. В рассматриваемом случае причина выхода из строя была совершенно иной, а именно, происходило преждевременное выгорание цепного завеса вращающейся печи (рис. 1).

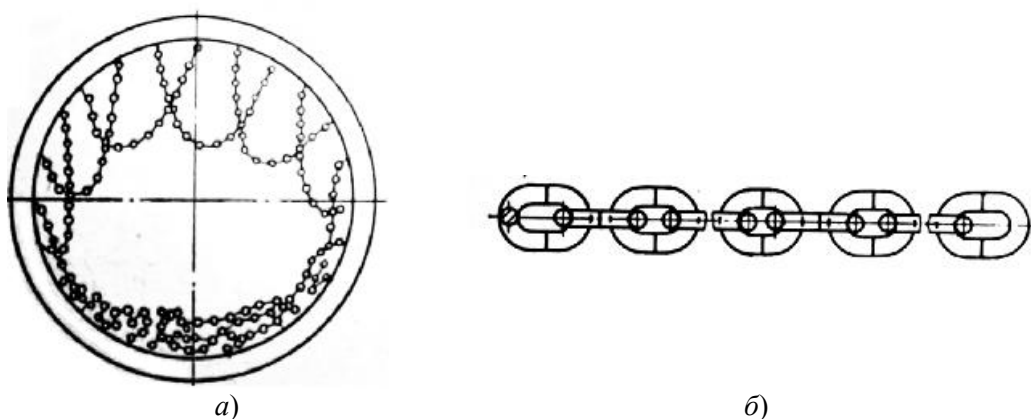


Рис. 1. Конструкция цепного завеса вращающейся печи:  
а) – подвеска цепей в печах; б) – цепи для цепных завес.

Визуально-измерительный контроль деталей цепного занавеса подтвердил соответствие изделий заявленным требованиям (ГОСТ 13237-67). Состояние наружной и внутренней поверхности серьги и звена цепи было удовлетворительное, дефектов в виде закатов, наружных трещин не обнаружено. При этом отклонения в размерах изделий, превышающие допустимые значения, не установлены.

Определение химического состава проводилось двумя методами: оптико-эмиссионным (ГОСТ Р 54153-2010), и химическим (ГОСТ 12344-2003, ГОСТ 12350-78 и др.). Результаты химического анализа приведены в таблице.

Результаты проведенного химического анализа свидетельствуют о следующем:

- Сталь марки 35Х23Н7СЛ, из которой изготовлена серьга, имеет несоответствия по химическому составу (ГОСТ 977-88), т.к. количество хрома понижено (18,85 % вместо 21-25 %). Несмотря на допустимое среднее значение по фосфору, с помощью метода оптико-эмиссионного химического анализа установлена ликвация по фосфору (максимальное значение – 0,0858). Остальные элементы находятся в пределах допустимых стандартом и указанных в сертификате качества.

- Сталь марки 20Х27Н4СЛ, из которой изготовлено звено цепи, имеет несоответствие по химическому составу с сертификатом качества по двум элементам – углероду и хром. Остальные элементы находятся в пределах, указанных в сертификате качества. По химическому составу сталь близка к марке 14Х18Н4Г4Л (аустенитно-мартенситный класс).



- Представленные для анализа марки сталей не соответствуют сертификату качества.

Таблица

Анализ химического состава сплавов

35X23H7СЛ							
	С	Si	Mn	Cr	Ni	S	P
Результаты химического анализа	0,29	1,00	0,74	<b>18,85*</b>	6,38	0,024	0,02
Требования по ГОСТ 977-88	менее 0,35	0,50-1,2	0,50-0,85	21,0-25,0	6,00-8,00	не более 0,035	не более 0,030
Сертификат качества	0,28-0,35	0,72-0,80	0,63-0,55	22,1-22,23	6,18-6,21	менее 0,030	менее 0,035
20X27H4СЛ							
Результаты химического анализа	<b>0,051*</b>	0,76	0,60	<b>18,75*</b>	4,08	0,024	0,018
Сертификат качества	0,19-0,22	0,77-0,89	0,61-0,70	26,15-26,28	3,14-3,42	не более 0,035	не более 0,030

\*Выделенные элементы не соответствуют сертификату.

Металлографические исследования включали в себя: оценку загрязненности неметаллическими включениями; исследования микроструктуры. Несоответствие химического состава сталей, представленных для контроля марок, отражается на их структуре. Пониженное количество хрома может привести к изменению класса стали по структуре. Исследуемые марки стали должны принадлежать к аустенитно-ферритному классу. В данном случае исследуемые стали металлографические исследования показали, что: звено цепи из стали 20X27H4СЛ по своей структуре принадлежит к аустенитно-мартенситному классу. Это значит, что исследуемая сталь имеет более низкую температуру окалиностойкости, не превышающую 500°C, вместо требуемых 900-1000°C. Таким образом, пониженное количество хрома в стали является основной причиной выгорания цепного завеса печи.

В структуре серьги из стали 35X23H7СЛ содержится повышенное количество неметаллических включений, присутствует фосфидная эвтектика, вызванная ликвацией по фосфору. Пониженное количество хрома и наличие фосфидной эвтектики отрицательно отразилось на окалиностойкости серьги цепного завеса печи.

### Выводы

1. Установлены причины преждевременного выгорания цепного завеса, связанные с отклонением по содержанию хрома и наличием фосфидной эвтектики.
2. Предприятию рекомендовано установить систематический контроль за качеством сталей в состоянии поставки на соответствие сертификата качества.
3. Предложено использование цепного завеса изготовленного из сталей аустенитного класса повышенной жаростойкости до 1200 °С (код ОКП 411240 по ГОСТ 977-88).

## Список литературы

1. Короткова Л.П., Шатько Д.Б., Дубинкин Д.М. Контроль качества материалов (в машиностроительном производстве). – ФГБОУ ВПО «Кузбасский государственный технический университет им. Т.Ф. Горбачева». – Кемерово, 2011. – 171 с.
2. Металлы и сплавы. Справочник. / под ред. Ю. П. Солнцева. – С.- Пб.: АНО НПО «Профессионал», АНО НПО «Мир и Семья», 2003. – 1066 с.
3. Зубченко, А. С. Марочник сталей и сплавов / под ред. А. С. Зубченко. – М.: Машиностроение, 2001. – 1066 с.
4. Гольдштейн М. И. Специальные стали: учеб. для вузов / М. И. Гольдштейн, С. В. Грачев, Ю. Г. Векслер. – М.: Металлургия, 1985. – 408 с.
5. Ларичев В. А. Качественные стали для современных котельных установок: учеб. пособие / В. А. Ларичев, – Москва, 2001. – 311 с.
6. ГОСТ 5632–72. Стали высоколегированные и сплавы коррозионностойкие, жаростойкие и жаропрочные. Марки.
7. ГОСТ 977–88. Отливки стальные. Общие технические условия.
8. ГОСТ 13237-67 Цепи навесные для цепных завес вращающихся цементных печей.
9. ГОСТ Р 54153-2010 Сталь. Метод атомно-эмиссионного спектрального анализа.
10. ГОСТ 12344-2003 Стали легированные и высоколегированные. Методы определения углерода.
11. ГОСТ 12350-78 Стали легированные и высоколегированные. Методы определения хрома.

**THE PROBLEM OF INCREASING HEAT-RESISTANCE OF CHAIN MILL PARTS**

**Vidin D.V.**, Senior Lecturer, e-mail: techmet@list.ru

**Laschinina S.V.**, Senior Lecturer, e-mail: techmet@list.ru

Kuzbass State Technical University, 28 Vesennaya st., Kemerovo, 650000, Russian Federation

**Abstract**

Some measures to improve heat resistance of chain links and the fastening shackle of the chain curtain in the rotary kiln for cement production are proposed. The problem of low quality of heat-resistant steels supplied to enterprises is brought to light. The results of quality control of products from heat-resistant steels in terms of their compliance to quality regulations are provided. Noncompliance of the studied samples with the stated requirements is revealed. Some recommendations on preventing a premature failure of the chain curtain of the rotary kiln are given.

**Keywords**

quality steels, service properties, microstructure, gauge, non-metallic inclusions, heat resistance, heat stability, austenitic-ferritic steels, austenitic-martensitic steels, heat-resistant steel, chain curtain

УДК 669.295:621.785

**ВЛИЯНИЕ КОМБИНИРОВАННЫХ СХЕМ ДЕФОРМАЦИИ НА СТРУКТУРУ  
И МЕХАНИЧЕСКИЕ СВОЙСТВА ТИТАНОВЫХ СПЛАВОВ****В.В. СТОЛЯРОВ, доктор техн. наук, профессор  
(ИМАШ РАН, г. Москва)****Столяров В.В.**- 101990, г. Москва, Малый Харитоньевский пер., 4,  
Институт машиноведения РАН,  
e-mail: vlstol@mail.ru

Исследовано влияние комбинированных схем интенсивной пластической деформации с последующей прокаткой без тока и с током на деформируемость, эволюцию микроструктуры и механические свойства титановых сплавов. Показано, что применение комбинированных схем деформации позволяет создать ряд новых наноструктурных и ультрамелкозернистых состояний с высоким уровнем прочности и пластичности. Импульсный ток в процессе деформации стимулирует структурное измельчение, повышение прочности и деформируемости.

**Ключевые слова:** интенсивная пластическая деформация, прокатка, микроструктура, прочность, пластичность

**Введение**

Наноструктурирование металлических материалов является одним из приоритетных направлений, позволяющих значительно влиять на их физико-механические свойства. Комбинация методов интенсивной пластической деформации «сверху-вниз» в сочетании с традиционными методами обработки давлением может служить физической основой для объемного структурного измельчения полуфабрикатов [1, 2]. Критическим моментом в такой последовательности является деформируемость материалов, т.е. величина достигнутой максимальной деформации без разрушения. В этой связи холодная прокатка ультрамелкозернистых (УМЗ) сплавов [3, 4], в том числе с током [5], рассматривается как финишная операция, способствующая дополнительному измельчению структуры, повышению прочности, пластичности, а также деформационной способности материалов. В работе исследуется влияние комбинации деформационных методов на структуру и механические свойства титановых сплавов.

**Методика и материалы**

В качестве материалов исследования выбраны титановые сплавы ВТ1-0, Grade-2, Grade-4 и сплав с памятью формы  $Ti_{49.4}Ni_{50.6}$  в крупнозернистом (КЗ) и ультрамелкозернистом (УМЗ) состояниях. КЗ состояние в технически чистом титане получено горячей прокаткой, а в сплаве с памятью формы – закалкой в воду с 800 °С. УМЗ и наноструктурное состояния получены комбинированной обработкой в две стадии. На первой стадии была выполнена интенсивная пластическая деформация методом равноканального углового прессования за 8 или 10 циклов (РКУП 8 и 10) [1] и теплой винтовой экструзии за 3 цикла (ВЭ 3,  $e = 3.45$ ) для титана [2]. На следующей стадии были применены холодная плоская прокатка (ХП) [3, 6] и прокатка с током [5], в которых направление прокатки для титана совпадало с направлением экструзии.

Структурные исследования были выполнены методами рентгеноструктурного анализа, оптической и просвечивающей микроскопии. Механические свойства определяли методами микротвердости на приборе ПМТ-4М и растяжения при комнатной температуре на динамометре Instron со скоростью 0,5мм/мин. Для титана и его сплава при растяжении использовались плоские стандартные образцы с расчетной длиной  $l_0 = 25$  мм, вырезанные вдоль направления экструзии (прокатки). При растяжении в поперечном направлении использовали короткие образцы с базой  $l_0 = 5$  мм.

### Экспериментальные результаты и обсуждение

#### Деформируемость

Результаты табл. 1 показывают влияние исходного состояния (КЗ и УМЗ), условий прокатки (с током и без тока) на деформируемость титана трех марок и титанового сплава. При сравнении влияния марки титана видно, что при холодной прокатке без тока наилучшей деформируемостью ( $\epsilon = 88$  %) обладает титан Grade-2 в УМЗ состоянии, полученном РКУП (10). Интересно, что в УМЗ состоянии его деформируемость выше, чем в КЗ состоянии ( $\epsilon = 77$  %). Наименьшую деформируемость ( $\epsilon = 35$  %) при такой же прокатке проявляет УМЗ титан ВТ1-0, что прямо связано с наибольшим содержанием примесей. В УМЗ титане ВТ1-0 только прокатка с промежуточными отжигами позволяет достичь повышенной деформируемости ( $\epsilon = 75$  %), сравнимой со значениями для Grade-2 и 4.

Таблица 1

Максимальная деформация до разрушения

Сплав, состояние	Комбинированная обработка	$\epsilon$ , %	$e$	Ссылка
ВТ1-0, КЗ	РКУП(8)+ХП	35	0.4	не опубл.
	РКУП(8)+ХП (с пром. отжигами)	75	1.2	[6]
	РКУП(8)+прокатка с током	58.5	0.8	не опубл.
Grade 2, КЗ	ХП	77	1.4	[3]
	РКУП(10)+ХП	88	2.1	[3]
Grade 4, КЗ	РКУП(8)+ХП	64	0.97	[3]
	РКУП(8)+прокатка с током	90	2.0	не опубл
Ti <sub>49.4</sub> Ni <sub>50.6</sub> , КЗ	ХП	50	0.7	[5, 7]
	РКУП(8)+ХП	44.5	0.59	[8]
	РКУП(8)+прокатка с током	85	1.91	[8]

Прокатка с током для всех материалов в УМЗ состоянии после РКУП резко повышает деформируемость и особенно эффективно для интерметаллидного сплава с памятью формы Ti<sub>49.4</sub>Ni<sub>50.6</sub>.

#### Микроструктура

Наряду со значительным изменением деформируемости в исследованных сплавах в результате комбинированных схем деформации происходит более сильное измельчение микроструктуры (рис.1).

Так, в РКУП сплаве Grade-2 прокатка без тока дополнительно уменьшает средний размер зерен с 0.3 до 0.1 мкм (рис. 1 а, б). Наименьшее измельчение структуры свойственно процессу ВЭ (рис. 1 в, г). В продольном сечении структура является фрагментированной. Наблюдается смешанная структура, состоящая из пластин и равноосных фрагментов. Наибольшая степень измельчения структуры достигается в РКУП сплаве Ti<sub>49.4</sub>Ni<sub>50.6</sub>, в котором УМЗ структура превращается в наноструктуру (рис. 1 д, е).

**Механические свойства**

В табл. 2 приведены механические свойства титана и сплава  $Ti_{49.4}Ni_{50.6}$ , подвергнутых комбинированной обработке, включающей интенсивную пластическую деформацию методами РКУП и ВЭ и последующую холодную прокатку без тока и с током. Холодная прокатка вдоль направления РКУП и низкотемпературный отжиг титана VT1-0 на 40-50 % повышает прочностные характеристики РКУП состояния, незначительно снижая относительное удлинение.

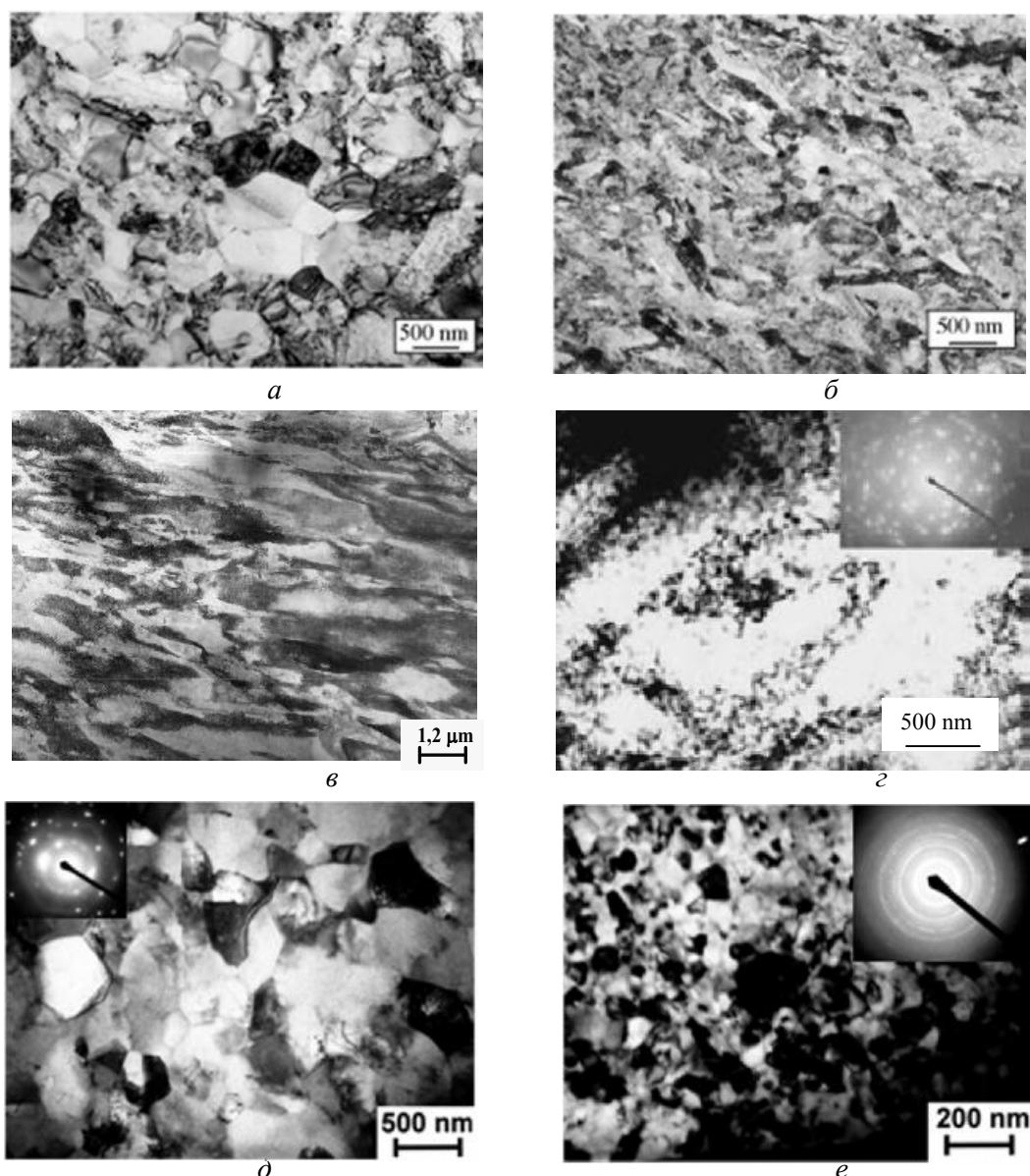


Рис. 1. Микроструктура сплавов Grade 2 (а, б), VT1-0 (в, г),  $Ti_{49.4}Ni_{50.6}$  (д, е): а – РКУП(8); б – РКУП(8)+ХП; в – ВЭ; г – ВЭ+ХП; д – РКУП(8); е – РКУП(8)+прокатка с током.

Таблица 2

## Механические свойства титановых сплавов

Сплав	Состояние, обработка	$\sigma_{\text{в}}$ , МПа	$\sigma_{0,2}$ , МПа	$\delta$ , %	Ссылка
BT1-0	РКУП (8)	710	640	14	[3]
	РКУП (8)+ХП(73%) + 300 °С	1037	942	12.5	[6]
	ВЭ (3)	882/541	800/486	15/12	[4]*
	ВЭ (3) + ХП (50%)	795/780	760/750	27/30	[4]*
Ti <sub>49.4</sub> Ni <sub>50.6</sub>	РКУП	1240	1140	25	[8]
	РКУП(8)+прокатка с током ( $\epsilon=1.91$ ) + 450 °С	>1481	>1395	>8	[9]

\* Расчетная длина образцов  $l_0=5$  мм. В числителе/знаменателе – значения в поперечном/продольном направлении.

Холодная прокатка BT1-0 вдоль направления ВЭ избирательно повышает прочностные характеристики в продольном направлении так, что наведенная методом ВЭ сильная анизотропия механических свойств практически исчезает по сравнению с состоянием до прокатки. Трансформация анизотропного состояния материала в состояние, близкое к изотропному, является одним из привлекательных моментов выбранной комбинации деформационной обработки.

Другой важной особенностью применения комбинированной обработки является её положительное влияние на пластичность при растяжении исследованных материалов. Так, образцы УМЗ сплава BT1-0, полученные методом РКУП, по сравнению с исходным КЗ сплавом, имели более высокое удлинение после холодной прокатки обоих состояний без отжига при степенях деформации от 44 % до 80 % [2]. Из табл. 2 также видно, что относительное удлинение титана BT1-0, подвергнутого комбинированной обработке ВЭ + ХП повышается в 2 раза по сравнению с одностадийной обработкой методом ВЭ.

В интерметаллидном труднодеформируемом сплаве Ti<sub>49.4</sub>Ni<sub>50.6</sub> комбинированная обработка с применением прокатки с током также повышает прочностные свойства (на 20%), хотя и не так значительно, как в чистом титане BT1-0. Однако последние исследования показали, что оптимизация режимов ЭПД позволяет достичь уникально высоких характеристик прочности, составляющей 1700-2500 МПа.

Положительное влияние комбинированной деформационной обработки на механические свойства УМЗ металлов и сплавов при комнатной температуре обусловлено дополнительным измельчением структуры, уменьшением степени анизотропии формы зерен, усилением зернограничного механизма деформации, сменой деформационной моды, что, по-видимому, позволяет уменьшить негативное влияние локализации деформации и текстурообразования при одностадийной обработке.

## Выводы

Комбинированные методы деформационной обработки, включающие методы интенсивной пластической деформации и последующую прокатку с импульсным током или без тока, повышают деформируемость полуфабрикатов, позволяют достичь больших степеней измельчения структуры, обеспечить ее однородность и как следствие, значительно повысить прочностные характеристики металлов и сплавов.

## Список литературы

1. Валиев Р.З., Александров И.В. Объемные наноструктурные металлические материалы. М.: ИКЦ Академкнига, 2007, 398 с.
2. Винтовая экструзия – процесс накопления деформаций / Я.Е. Бейгельзимер, В.Н. Варюхин, Д.В. Орлов и др. Донецк: ТЕАН, 2003, 87 с.
3. Stolyarov, V.V. Influence of post-deformation on CP-Ti processed by equal channel angular pressing / V.V. Stolyarov, L. Zeipper, B. Mingler, M. Zehetbauer // Materials Science and Engineering A. 2008. Vol.476, 1-2 P. 98-105.
4. Столяров В.В. Измельчение микроструктуры и механические свойства титана, подвергнутого винтовой экструзии и последующей прокатке / Я.Е. Бейгельзимер, Д.В. Орлов, Р.З. Валиев // Физика металлов и металловедение. 2005. Т. 99, № 2. С. 92-99.
5. Столяров В.В. Интенсивная электропластическая деформация сплава TiNi // Фундаментальные проблемы современного материаловедения. 2007. Т.4, №1. С. 47-50.
6. Stolyarov, V.V. Effect of Initial Microstructure on the Microstructural Evolution and Mechanical Properties of Ti during Cold Rolling / V.V. Stolyarov, Y.T. Zhu, G.I. Raab, A.I. Zharikov, R.Z. Valiev // Materials Science and Engineering A. 2004. Vol. 385, P. 309-313.
7. Столяров В.В. Структурные особенности, механические свойства и эффект памяти формы в сплавах TiNi, подвергнутых равноканальному угловому прессованию / Е.А. Прокофьев, С.В. Добаткин, С.Д. Прокошкин, И.Б. Трубицына, И.Ю. Хмелевская, В.Г. Пушин, Р.З. Валиев // Физика металлов и металловедение. 2005. Т.100, №6. С. 91-102.
8. Stolyarov, V.V. Deformability and nanostructuring of shape memory TiNi alloys during the electroplastic rolling // Mater. Sci. Eng. A 2008. doi:10.1016/j.msea.2008.01.094.
9. Столяров В.В. Механические свойства и деформационное поведение наноструктурного сплава с памятью формы TiNi, полученного электропластической прокаткой // сб. докл. ч.2 Актуальные проблемы прочности. Витебск, 2007. С. 286-290.

**INFLUENCE OF COMBINED DEFORMATION TECHNIQUES ON THE STRUCTURE AND MECHANICAL PROPERTIES OF TITANIUM-BASED ALLOYS**

**Stolyarov V.V.**, D.Sc. (Engineering), Professor, e-mail: vlstol@mail.ru

Mechanical Engineering Research Institute of Russian Academy of Sciences, 4 Maly Kharitonievsky lane, Moscow, 101990, Russian Federation

**Abstract**

An influence of the combined schemes of severe plastic deformation followed by rolling with or without current on deformability, microstructure evolution and mechanical properties of titanium alloys is investigated. It is shown that application of combined deformation schemes allows obtaining a number of new nanostructured and ultrafine-grained materials possessing high strength and plasticity. Pulse current promotes structure refinement, enhancement of strength and deformability in the deformation process.

**Keywords**

severe plastic deformation, rolling, microstructure, strength, plasticity

УДК: 533.9:539.4.015.2

**ФРАКТОГРАФИЯ ПОВЕРХНОСТИ УСТАЛОСТНОГО РАЗРУШЕНИЯ СИЛУМИНА,  
ПОДВЕРГНУТОГО ЭЛЕКТРОННО-ПУЧКОВОЙ ОБРАБОТКЕ\***

*В.Е. ГРОМОВ*<sup>1</sup>, доктор физ.-мат наук, профессор,  
*К.В. АЛСАРАЕВА*<sup>1</sup>, аспирант,  
*Ю.Ф. ИВАНОВ*<sup>2</sup>, доктор физ.-мат наук, профессор,  
*С.В. КОНОВАЛОВ*<sup>1</sup>, доктор техн. наук, профессор,  
(<sup>1</sup> СибГИУ, г. Новокузнецк,  
<sup>2</sup> ИСЭ СО РАН, г. Томск)

**Алсараева К.В.** – 654007, г. Новокузнецк, ул. Кирова, 42,  
Сибирский государственный индустриальный университет,  
e-mail: alsaraeva\_kv@physics.sibsiu.ru

Сплавы алюминия с кремнием, обладая высокими удельными механическими свойствами, являются хрупким, трудно деформируемым материалом. Для расширения областей применения этих сплавов в промышленности необходимо существенно улучшить их структуру и повысить пластические свойства.

Осуществлено модифицирование поверхности эвтектического силумина высокоинтенсивным импульсным электронным пучком. Методами современного физического материаловедения установлены закономерности формирования структуры и фазового состава силумина, подвергнутого многоцикловым усталостным испытаниям до разрушения. Анализ структуры поверхностного слоя позволил выявить источники зарождения субмикротрещин. Выявлено, что наиболее опасными концентраторами напряжений являются крупные пластины кремния, расположенные на поверхности и в приповерхностных слоях.

Выявлен режим облучения, позволивший повысить усталостную долговечность силумина более чем в 3,5 раза. Установлено, что основными причинами этому являются формирование мультимодальной многофазной субмикро- и наноразмерной структуры.

**Ключевые слова:** структура, силумин, электронно-пучковая обработка, усталостная долговечность, фрактография поверхности разрушения.

**Введение**

Наиболее частой причиной выхода из строя оборудования, механизмов, машин и сооружений является усталостное разрушение материала [1]. В связи с этим, актуальной является проблема предотвращения усталостных разрушений (увеличения срока службы) ответственных деталей, особенно в тех отраслях, где возникновение аварий ведет к катастрофическим последствиям. Усталостные трещины, как правило, зарождаются в поверхностном слое детали [2]. Высокоэффективным методом модификации поверхности деталей и, как следствие, повышения их усталостного ресурса [3-5] является обработка материала интенсивным импульсным электронным пучком, позволяющая изменять структуру поверхностного слоя толщиной в десятки микрометров, переводя его в мультимодальное структурно-фазовое состояние и практически не изменяя структурно-фазового состояния основного объема сплава [6-8].

\* Работа выполнена при финансовой поддержке государственного задания № 3.1496.2014/К на выполнение научно-исследовательской работы.



Целью настоящей работы является анализ закономерностей модификации структуры, формирующейся в поверхностном слое силумина, подвергнутого облучению высокоинтенсивным импульсным электронным пучком и последующим многоцикловым усталостным испытаниям до разрушения.

### Материал и методика исследования

Усталостные испытания силумина марки АК12 [9] проводили на специальной установке по схеме циклического асимметричного консольного изгиба [10]. Образцы имели форму параллелепипеда с размерами 8x14x145 мм. Имитация трещины осуществлялась надрезом в виде полуокружности радиуса 10 мм. Температура испытаний 300 К, частота нагружения образцов изгибом составляла 15 Гц при нагрузке 10 МПа.

Облучение поверхности образцов, приготовленных для усталостных испытаний, осуществляли на установке «СОЛО» (ИСЭ СО РАН) [6] при следующих параметрах: энергия электронов 16 кэВ; частота следования импульсов  $0,3 \text{ с}^{-1}$ ; длительность импульса пучка электронов 50 мкс и 150 мкс; плотность энергии пучка электронов (10...25) Дж/см<sup>2</sup>; количество импульсов воздействия 1, 3, 5. Облучали лицевую поверхность образцов, т.е. поверхность образца, находящуюся над надрезом, имитирующим трещину. На каждый режим облучения испытывали не менее 5 образцов. Исследования поверхности облучения и разрушения осуществляли методами оптической и сканирующей электронной микроскопии.

### Результаты эксперимента и их обсуждение

Структура силумина перед облучением электронным пучком (структура исходного состояния) характеризуется наличием сравнительно крупных (от десятых долей до десятков микрометра) включений кремния преимущественно пластинчатой морфологии.

Облучение поверхности силумина интенсивным импульсным электронным пучком субмиллисекундной длительности воздействия в зависимости от плотности энергии пучка электронов сопровождается оплавлением поверхности образца (рис. 1, а, б), либо плавлением поверхностного слоя материала некоторой (единицы – десятки микрометров) толщины (рис. 1, в, г).

В первом случае процесс модификации пластин кремния сопровождается формированием многочисленных микропор, расположенных вдоль границы раздела пластина/матрица, и микротрещин, расположенных в пластинах кремния (рис. 1, б). Очевидно, что при последующих испытаниях на усталостную долговечность пластины кремния будут являться концентраторами напряжений (источниками микротрещин). Во втором случае структура поверхностного слоя по морфологическому признаку кардинально отличается от структуры исходного образца и образца, облученного в режиме оплавления поверхности (рис. 1, а, б). На поверхности облучения формируется однородная структура зеренного типа (рис. 1, в, г). Концентраторы напряжений, способные являться источниками разрушения образца, на поверхности облучения не обнаруживаются.

Выполненные нами испытания выявили существенную зависимость величины усталостной долговечности от режима облучения поверхности образцов силумина. При облучении по режиму, приводящему к частичному оплавлению поверхности образца (рис. 1, а, б), усталостная долговечность в отдельных случаях была ниже усталостной долговечности исходных образцов. При облучении в режиме устойчивого плавления поверхностного слоя с формированием на поверхности структуры зеренного типа с глобулярными включениями кремния (рис. 1, в, г) усталостная долговечность образцов силумина превышала усталостную долговечность исходного материала более чем в 3,5 раза.

Высказанные предположения о возможных причинах низкой усталостной долговечности образцов, облученных электронным пучком по режиму  $15 \text{ Дж/см}^2$ ; 150 мкс; 3 имп., нашли подтверждение при анализе поверхности разрушения силумина методами сканирующей электронной микроскопии.

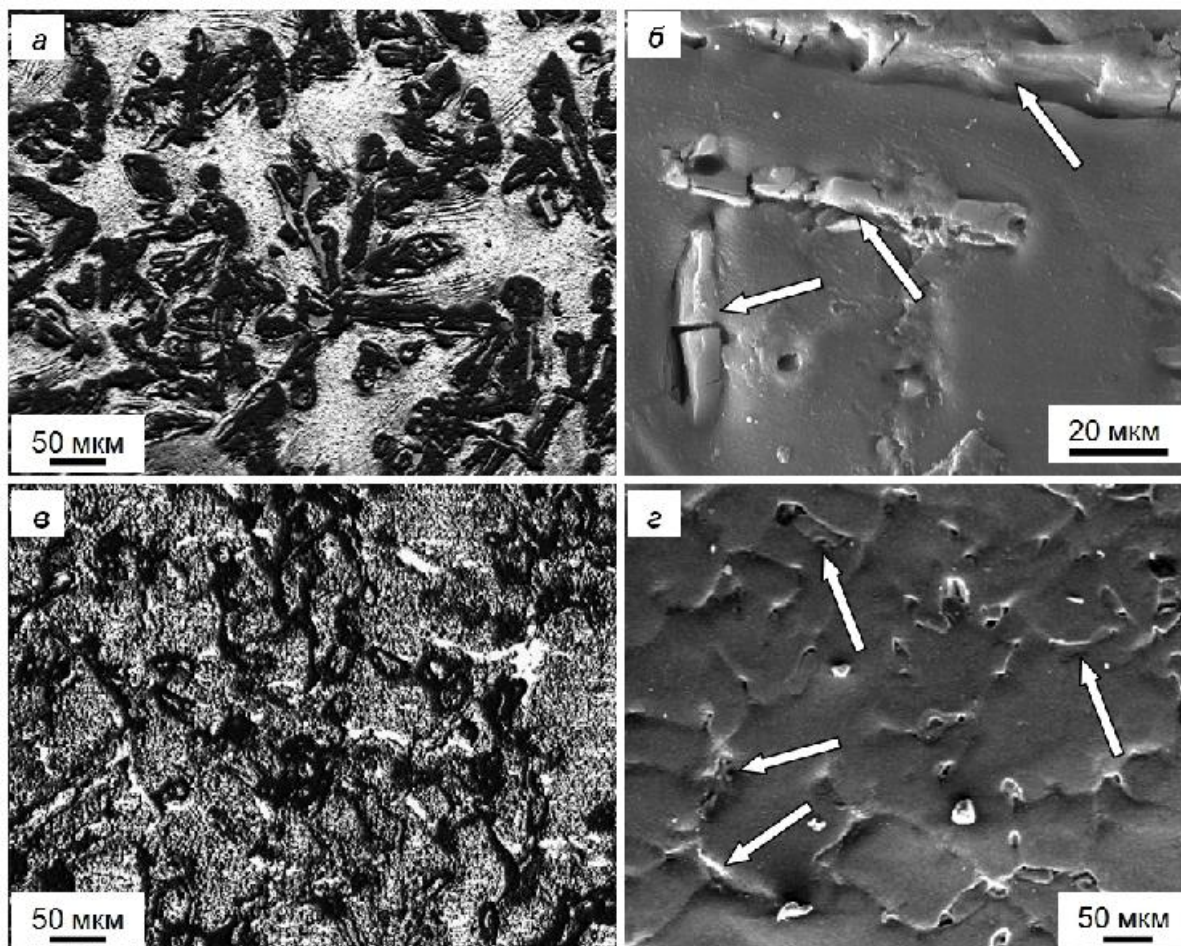


Рис. 1. Структура поверхности силумина, облученного электронным пучком по режимам:  $15 \text{ Дж/см}^2$ ; 150 мкс; 3 имп. (а, б) и  $20 \text{ Дж/см}^2$ ; 150 мкс; 5 имп. (в, г); а, в – оптическая микроскопия; б, г – сканирующая электронная микроскопия; стрелками на (б, г) указаны частицы кремния.

На рис. 2, а представлено электронно-микроскопическое изображение поверхности усталостного разрушения образца силумина, обработанного электронным пучком по режиму  $15 \text{ Дж/см}^2$ ; 150 мкс; 3 имп., усталостная долговечность которого ниже усталостной долговечности исходного материала. Отчетливо видно, что усталостная трещина образуется на поверхности образца (рис. 2, а, б, область образования трещины выделена рамкой). Причиной формирования усталостной трещины являются грубые включения кремния, расположенные на поверхности образца (рис. 2, в, область материала с разрушенной пластиной кремния указана стрелкой). Как отмечалось выше, при указанном режиме облучения исходная пластинчатая структура кремния на поверхности обработки практически не изменяется.

Анализ поверхности усталостного излома образца, облученного электронным пучком по режиму  $20 \text{ Дж/см}^2$ ; 150 мкс; 5 имп., показал, что толщина расплавленного слоя изменяется в пределах до 20 мкм (рис. 3, а). Последующая за плавлением высокоскоростная кристаллизация приводит к формированию мультимодальной структуры, представленной на



макроуровне зернами на основе алюминия, размеры которых изменяются в пределах 30...50 мкм с расположенными на границах частицами кремния, размеры которых не превышают 10 мкм (рис. 1, в, г). Мезоуровень модифицированного слоя составляют двухфазные (кремний и твердый раствор на основе алюминия) ячейки кристаллизации, выявляемые на поверхности усталостного излома. Размеры ячеек кристаллизации изменяются в пределах от 100 нм до 250 нм (рис. 3, б).

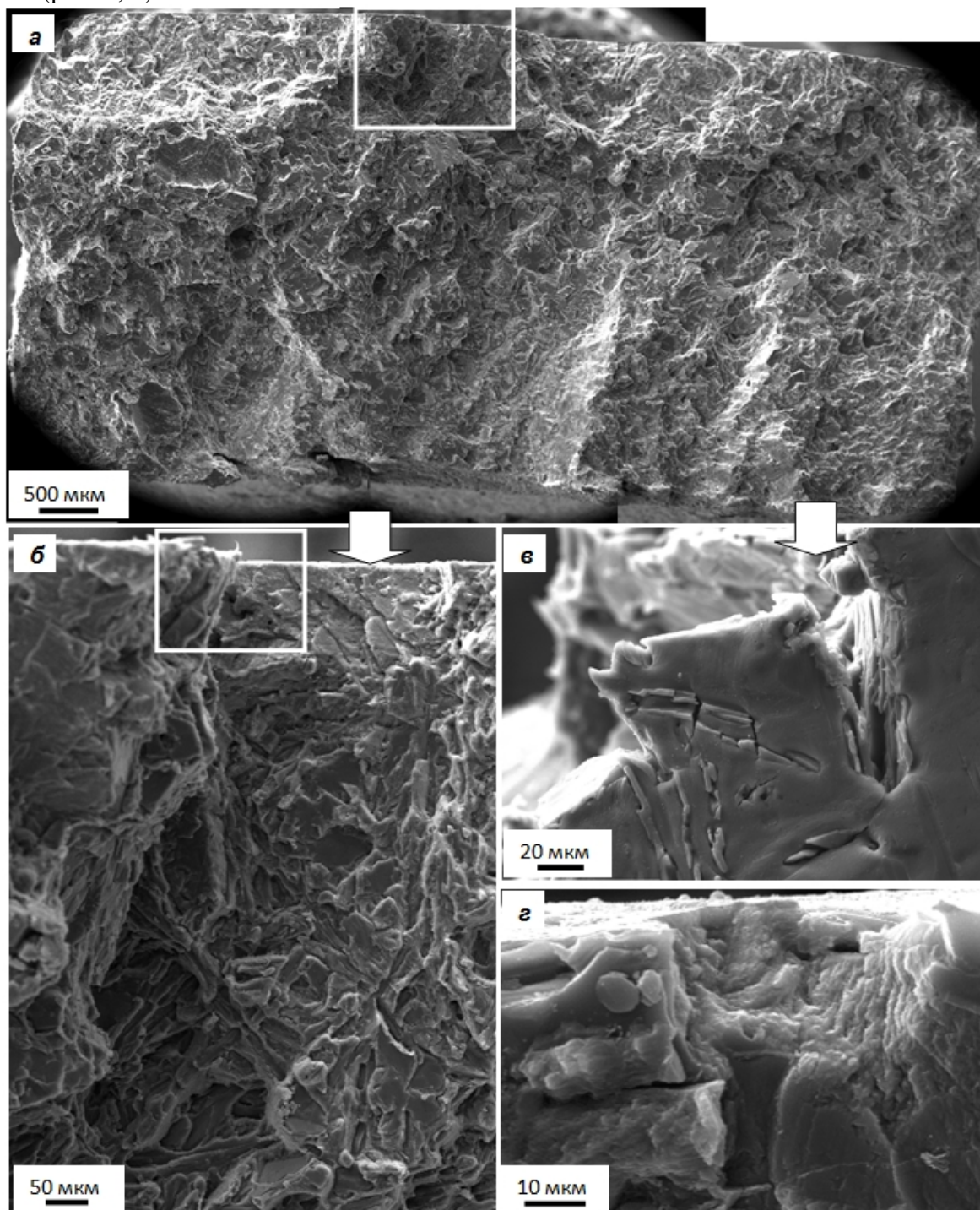


Рис. 2. Структура поверхности разрушения (а, б, в) и поверхности облучения (г) силумина, обработанного электронным пучком по режиму 15 Дж/см<sup>2</sup>; 150 мкс; 3 имп.; на а и б рамкой выделена область образования усталостной трещины; стрелками обозначено: на б – поверхность облучения, на в – место образования усталостной трещины. (Сканирующая электронная микроскопия).

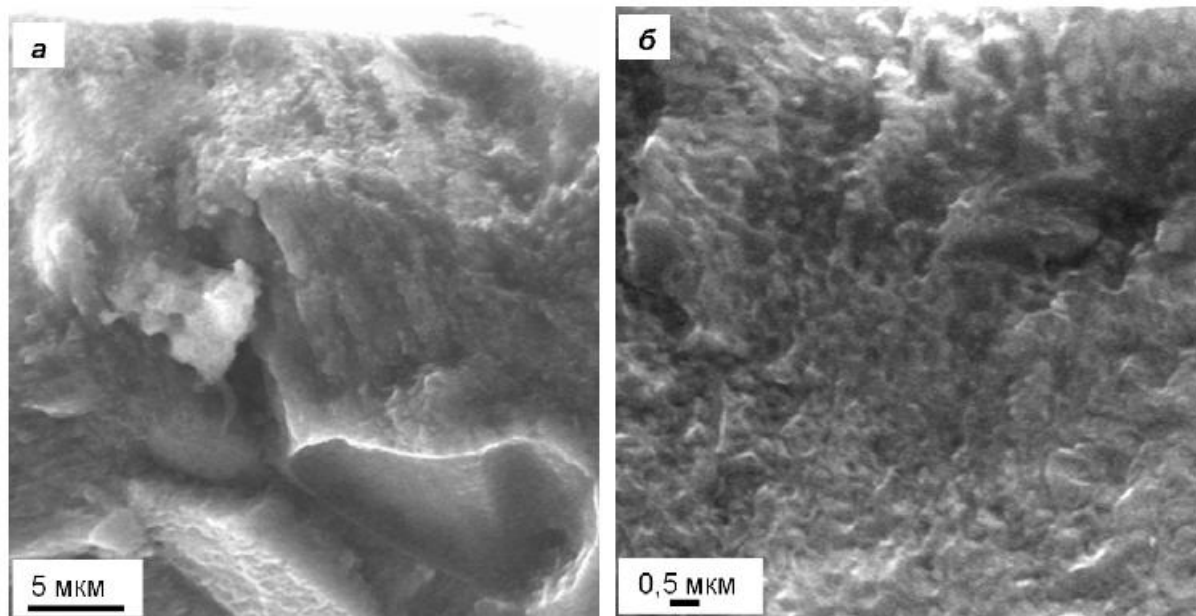


Рис. 3. Изображение поверхности усталостного разрушения силумина, обработанного при режиме облучения  $20 \text{ Дж/см}^2$ ; 150 мкс; 5 имп. (Сканирующая электронная микроскопия).

Очевидно, формирование подобной субмикро- и наноразмерной многофазной структуры и является определяющей причиной, способствующей многократному увеличению усталостной долговечности силумина. Физический смысл формирования многоуровневых структурно-фазовых состояний состоит в снижении масштабного уровня локализации пластической деформации в поверхностном слое, приводящего к более равномерному распределению упругих напряжений в более значительном объеме материала при внешнем механическом или температурном воздействии на поверхность. В результате в значительной степени повышается энергия зарождения в поверхностном слое концентраторов напряжения, снижается вероятность образования в поверхностном слое дефектной субструктуры. Другими словами, формирование многоуровневого структурно-фазового состояния определяет проявление в поверхностном слое модифицированного силумина демпфирующих свойств по отношению к основному материалу при механических и температурных внешних воздействиях, предотвращая преждевременное зарождение и распространение с поверхности в основной объем материала хрупких микротрещин, приводящих к образованию магистральных трещин и разрушению основного материала [11].

### Выводы

Высокоинтенсивным импульсным электронным пучком осуществлено модифицирование поверхности эвтектического силумина. Выполнены многоцикловые усталостные испытания и выявлен режим облучения, позволивший повысить усталостную долговечность материала более чем в 3 раза. Осуществлены исследования структуры поверхности облучения и поверхности усталостного разрушения силумина в исходном (не облученном) состоянии и состояниях после модифицирования интенсивным импульсным электронным пучком. Показано, что в режиме частичного оплавления поверхности облучения процесс модификации пластин кремния сопровождается формированием многочисленных микропор,

расположенных вдоль границы раздела пластина/матрица, и микротрещин, расположенных в пластинах кремния. В режиме устойчивого плавления (толщина расплавленного слоя изменяется в пределах до 20 мкм) формируется мультимодальная структура (зерна размерами 30...50 мкм с расположенными на границах частицами кремния размерами до 10 мкм; субзеренная структура в виде ячеек кристаллизации размерами от 100 нм до 250 нм). Высказано предположение, что основными причинами увеличения усталостной долговечности силумина является формирование мультимодальной многофазной структуры, способствующей значительному увеличению критической длины трещины.

### Список литературы

1. Коцаньда С. Усталостное растрескивание металлов. М.: Металлургия, 1990. 622 с.
2. Фрактография и атлас фрактограмм / Под ред. Дж. Феллоуза. М.: Металлургия, 1982. 489 с.
3. Konovalov S.V., Atroshkina A.A., Gromov V.E., Ivanov Yu.F. Evolution of dislocation substructures in fatigue loaded and failed stainless steel with the intermediate electropulsing treatment // *Materials Science and Engineering: A*. 2010. Т. 527. № 12. С. 3040 – 3043.
4. Иванов Ю.Ф., Громов В.Е., Гришунин В.А., Тересов А.Д., Коновалов С.В. Структура поверхностного слоя и усталостная долговечность рельсовой стали, облученной высокоинтенсивным электронным пучком // *Физическая мезомеханика*. 2013. Т. 16. № 2. С. 47 – 53.
5. Громов В.Е., Иванов Ю.Ф., Гришунин В.А., Райков С.В., Коновалов С.В. Масштабные уровни структурно-фазовых состояний и усталостная долговечность рельсовой стали после электронно-пучковой обработки // *Успехи физики металлов*. 2013. Т. 14. № 1. С. 67 – 80.
6. Ласковнев А.П., Иванов Ю.Ф., Петрикова Е.А. и др. Модификация структуры и свойств эвтектического силумина электронно-ионно-плазменной обработкой. Минск: «Белорусская наука». 2013. 287 с.
7. Ващук Е.С., Будовских Е.А., Громов В.Е., Иванов Ю.Ф., Теплых А.М., Дробяз Е.А. Особенности влияния электронно-пучковой обработки на поверхность стали 45 после электровзрывного боромеднения // *Обработка металлов (технология, оборудование, инструменты)*. 2011. № 3. С. 69 – 72.
8. Белов А.Б., Быценко О.А., Крайников А.В. и др. Сильноточные импульсные электронные пучки для авиационного двигателестроения. М.: Дипак, 2012. 292 с.
9. Строганов Г.Б., Ротенберг В.А., Гершман Г.Б. Сплавы алюминия с кремнием. М.: Металлургия, 1977. 272 с.
10. Соснин О.В., Громов В.Е., Козлов Э.В., Иванов Ю.Ф. Усталость сталей при импульсном токовом воздействии. Новокузнецк: Изд-во СибГИУ, 2004. 464 с.
11. Sergey Psakhie, Vladimir Ovcharenko, Baohai Yu, Evgeny Shilko, Sergey Astafurov, Yury Ivanov, Alexey Byeli, Alexey Mokhovikov. Influence of features of interphase boundaries on mechanical properties and fracture pattern in metal-ceramic composites // *J. Mater. Sci. Technol.* 2013. Т. 29 (11). С. 1025-1034.

**FRACTOGRAPHY OF FATIGUE FAILURE OF THE SILUMIN SURFACE SUBJECTED TO ELECTRON-BEAM PROCESSING**

**Gromov V.E.**<sup>1</sup>, D.Sc. (Physics and Mathematics), Professor, e-mail: gromov@physics.sibsiu.ru

**Alsaraeva K.V.**<sup>1</sup>, Ph.D. student, e-mail: alsaraeva\_kv@physics.sibsiu.ru

**Ivanov Yu.F.**<sup>2</sup>, D.Sc. (Physics and Mathematics), Professor, e-mail: yufi55@mail.ru

**Konovalov S.V.**<sup>1</sup>, D.Sc. (Engineering), Associate Professor,  
e-mail: konovalov@physics.sibsiu.ru

<sup>1</sup> Siberian State Industrial University, 42 Kirov Street, Novokuznetsk, 654007, Russian Federation

<sup>2</sup> Institute of High Current Electronics, Siberian Branch, Russian Academy of Sciences,  
2/3 Prospect Akademicheskii, Tomsk, 634055, Russian Federation

**Abstract**

Aluminium –silicon alloys having high specific mechanical properties are brittle and difficult-to-deform materials. It is necessary to essentially improve their structure and plastic properties to expand the areas of industrial application of these alloys. Material treatment by a high-intensity pulsed electron beam is an efficient method to modify a part surface and to increase their fatigue life.

In this study the eutectic silumin surface was modified by a high-intensity pulsed electron beam. Also, the regularities of the formation of the structure and phase composition of silumin subjected to high-cycle fatigue tests up to failure were established by methods of modern physical materials science. Analysis of the surface layer structure revealed the sources of submicrocrack nucleation. It was also revealed that large silicon plates located on the surface and in the subsurface layer were the most dangerous stress concentrators.

An irradiation mode increasing the silumin fatigue service life by over 3.5 times was discovered. It was found that a significant increase in the silumin fatigue life was caused by the formation of a multi-modal, multi-phase, submicro-and nano- sized structure.

**Keywords**

structure, silumin, electron beam treatment, fatigue service life, fractography of failure surface

УДК.621.771.23.09

**ПОВЕРХНОСТНОЕ УПРОЧНЕНИЕ СТАЛЕЙ ДЛЯ ИЗДЕЛИЙ ШАХТНОГО  
ОБОРУДОВАНИЯ**

*А.Б. МАКСИМОВ, канд. техн. наук, доцент*  
*М.В. ГУЛЯЕВ, канд. воен. наук, доцент*  
*(КГМТУ, г. Керчь)*

**Максимов А.Б.** – 298309, Россия, Республика Крым, г. Керчь, ул. Орджоникидзе, 82,  
ФГБОУ ВО «Керченский государственный морской технологический университет»,  
e-mail: aleksandrmsk@yandex.ru

Для ряда изделий угольного машиностроения требуется повышенная износостойкость. Применение местных наплавки и усложнение химического состава сталей приводит к удорожанию продукции и ухудшению свариваемости. В этой связи применение экономно легированных сталей, например 14Г2, представляет практический интерес. Исследовано распределение температурного поля по толщине пластины при одностороннем ускоренном охлаждении при различных коэффициентах теплоотдачи. Показано, что скорость охлаждения каждого слоя по толщине пластины вначале возрастает, а потом снижается. Твердость стали уменьшается по мере удаления от ускоренно охлаждаемой поверхности. Использование термокинетических диаграмм распада аустенита позволяет выбрать необходимые параметры охлаждения.

**Ключевые слова:** одностороннее охлаждение, коэффициент теплоотдачи, твердость, скорость охлаждения, термокинетическая диаграмма распада аустенита, сталь.

**Введение**

В угольном машиностроении для изготовления отдельных узлов угольных комбайнов, механизированной крепи и транспортирующих устройств используется листовая сталь толщиной 5-6 мм марок СтЗсп, 10ХДНП и толщиной 14-20 мм из низколегированных сталей. Усложнение химического состава приводит к удорожанию изделий и ухудшает технологичность, главным образом свариваемость, не давая при этом заметного улучшения износостойкости. В связи с этим применяются местные износостойкие наплавки твердостью до 40-50 HRC.

В этой связи использование термически армированного листа (ТАЛ) [1], как показали ранее проведенные исследования, позволяют использовать более экономичные низколегированные марки сталей. При этом обеспечивается требуемый комплекс механических свойств.

ТАЛ получают путем избирательного ускоренного охлаждения (одностороннего или двухстороннего) поверхности листа после горячей прокатки или специального нагрева. Вследствие этого, образуются определенным образом периодически расположенные локальные макроучастки с различной микроструктурой.

Исследования на продольную устойчивость показало [2], что несимметричное упрочнение (одностороннее охлаждение) позволяет повысить несущую способность конструкции не менее чем на 30%.

Целью настоящей работы является получение на экономично легированных сталях, например, 14Г2 требуемый комплекс механических свойств с одновременным повышением износостойкости до необходимого уровня.

**Материал и методика исследования**

В качестве материала исследования была использована листовая низколегированная сталь 14Г2 толщиной  $14 \cdot 10^{-3}$  м. Образцы размером  $300 \times 200 \times 14 \cdot 10^{-3}$  м нагревали до температуры аустенитизации (850 - 870) °С и подвергали одностороннему охлаждению коэффициентом теплоотдачи в интервале (2,3-4,5)кВт/м<sup>2</sup> °С. Расчет охлаждения стальной неограниченной пластины при нестационарном режиме выполнен в программной математической среде Mathcad с использованием справочных таблиц [3].

**Анализ полученных результатов**

На рис. 1 представлены расчетные кривые при одностороннем охлаждении стальной пластины толщиной  $14 \cdot 10^{-3}$  м с коэффициентом теплоотдачи  $\alpha = 4,5 \cdot \text{кВт/м}^2 \text{ °С}$  в зависимости от времени и при различных расстояниях от неохлаждаемой поверхности. Расчеты проведены без учета фазовых превращений. Видно, что интенсивность охлаждения возрастает с приближением к охлаждаемой поверхности.

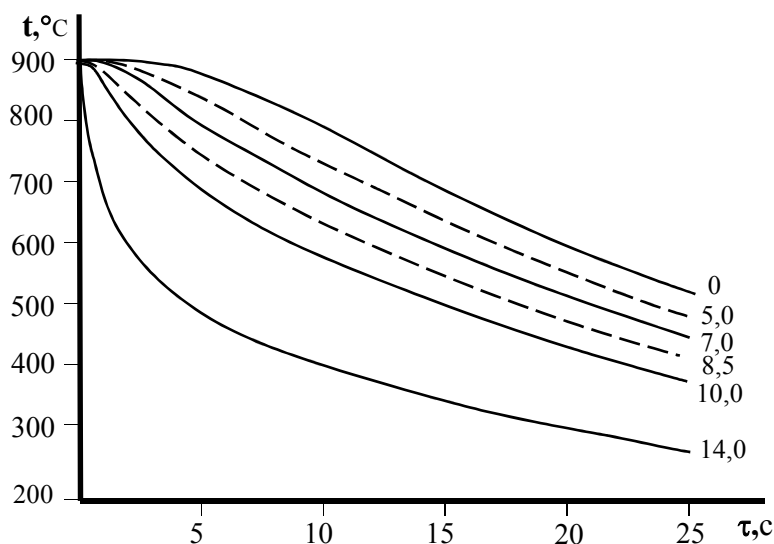


Рис. 1. Кривые охлаждения пластины при коэффициенте теплоотдачи 4,5кВт/м<sup>2</sup>°С. Числа у кривых – расстояние от неохлаждаемой поверхности в мм.

Дифференцируя по времени, представленные кривые охлаждения получим зависимости скорости охлаждения от времени по толщине стальной пластины:

$$\frac{\partial t(\tau, x)}{\partial \tau} = v(\tau, x), \tag{1}$$

где  $t(\tau, x)$  – функция изменения температуры при охлаждении;  
 $\tau$  – время охлаждения, с;  
 $x$  – расстояние от неохлаждаемой поверхности, м;  
 $v$  – скорость охлаждения, °С/с.

Скорость охлаждения каждого слоя пластины (рис. 2) вначале возрастает до некоторой величины, а затем плавно уменьшается. С возрастанием расстояния от охлаждаемой поверхности максимальное значение скорости охлаждения уменьшается.



Характерно, что после максимального значения кривые скоростей охлаждения укладываются в полосу (10 - 7) °C/c (за исключением поверхностного слоя).

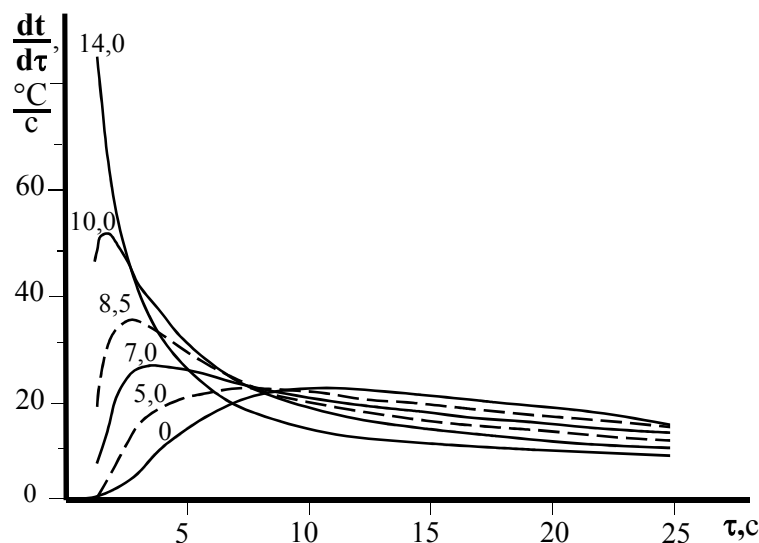


Рис.2. Скорость охлаждения различных слоев пластины.  
Числа у кривых – расстояние от неохлаждаемой поверхности в мм.

Вследствие неравномерного охлаждения по толщине пластины возникают различные микроструктуры, отличающиеся физико-механическими свойствами.

На рис. 3 представлена экспериментальная зависимость изменения твердости ( $H_V$ ) по толщине пластины. Со стороны ускоренно охлажденной поверхности на глубине  $(2 - 3) \cdot 10^{-3}$  м твердость составляет (330 - 450)  $H_V$ , что соответствует твердости (35 - 45) HRC.

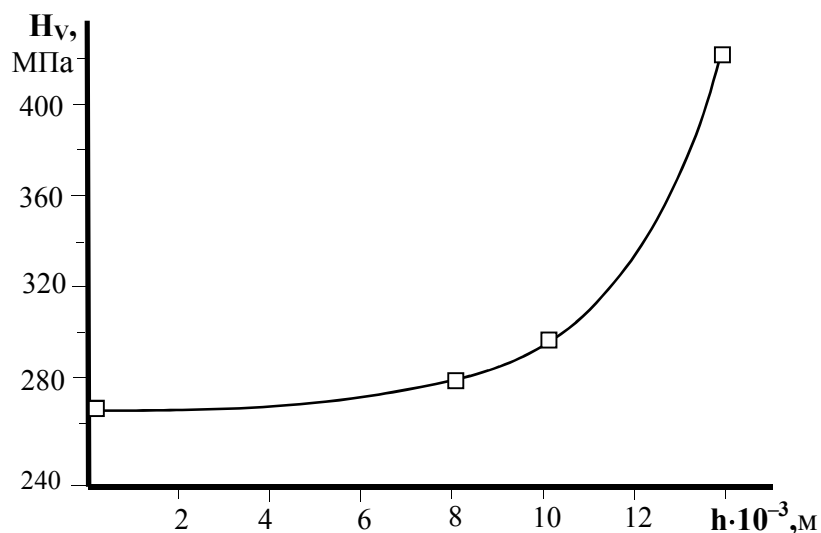


Рис. 3. Распределение твердости по толщине охлаждаемой пластины.

Невысокий уровень твердости на глубине  $(4-5) \cdot 10^{-3}$  м от неохлаждаемой поверхности позволяет проводить механическую обработку резанием.

При наложении кривых охлаждения на термокинетическую диаграмму стали [4], например 20Г (рис. 4) возможно определение микроструктуры по толщине пластины. Механические свойства стали определяются ее микроструктурой.

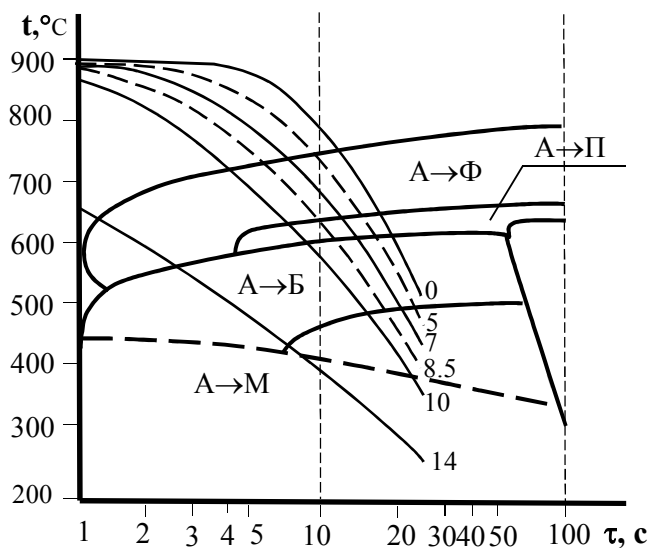


Рис. 4. Распределение микроструктур по толщине пластины из стали 20Г при ускоренном охлаждении с коэффициентом теплоотдачи  $4,5 \text{ кВт/м}^2 \text{ } ^\circ\text{C}$ .

Числа у кривых – расстояние от неохлаждаемой поверхности в мм.

Таким образом, задавая твердость стали на охлаждаемой и неохлаждаемой поверхностях при одностороннем охлаждении можно по термокинетической диаграмме распада аустенита определить распределение микроструктуры по толщине. По распределению скорости охлаждения по толщине пластины можно выбрать значение коэффициента теплоотдачи, обеспечивающий необходимое охлаждение.

При ускоренном охлаждении с коэффициентом теплоотдачи  $4,5 \text{ кВт/м}^2 \text{ } ^\circ\text{C}$  на охлаждаемой поверхности в течении первых пяти секунд скорость охлаждения уменьшается от  $100$  до  $30 \text{ } ^\circ\text{C}$ . Происходит образование феррита (полнота превращения составляет  $2 - 10 \%$ ) и бейнита (полнота превращения – до  $30 \%$ ). На расстоянии  $4 \cdot 10^{-3} \text{ м}$  от охлаждаемой поверхности полнота ферритного превращения достигает  $50 \%$ , затем идут перлитное и бейнитное превращения. Полнота бейнитного превращения снижается.

Уменьшение коэффициента теплоотдачи до  $2,3 \text{ кВт/м}^2 \text{ } ^\circ\text{C}$  приводит к возрастанию доли феррита и уменьшения доли бейнита. В результате этого твердость снижается.

## Выводы

На основании полученных результатов показано, что использование экономно легированных сталей типа 14Г2 с односторонним ускоренным охлаждением позволяет повысить твердость.

На ускоренно охлажденной поверхности на глубину  $2 - 3 \text{ мм}$  твердость составляла  $(350 - 450) \text{ Н}_V$ , что соответствует твердости  $(35 - 45) \text{ HRC}$ . Противоположная сторона пластины имеет твердость  $270 \text{ Н}_V$ . Невысокий уровень твердости на глубине  $4 - 5 \text{ мм}$  от неохлажденной поверхности позволяет приводить механическую обработку резанием.

## Список литературы

1. Максимов А.Б. Термически армированный прокат из низколегированных сталей / Вопросы материаловедения. 2010. – № 3. – С. 40-45.

2. Максимов А.Б. Устойчивость термически армированного проката при продольном изгибе / В Кн. II Научные чтения им. И.А. Одингга «Механические свойства современных конструкционных материалов» –М. – 2014. – С. 184-185.

3. Теплотехнический справочник. Под ред. Юренева В.Н. и Лебедева П.Д. –М.: Энергия. 1976. Т2. – 896 с.

4. Попов А.А., Попова А.Е. Изотермические и термокинетические диаграммы распада переохлажденного аустенита. Изд.: Металлургия. – 1965. – 495 с.

## **SURFACE HARDENING OF STEELS FOR MINING EQUIPMENT COMPONENTS**

**Maksimov A.B.**, Ph.D. (Engineering), Associate Professor, e-mail: [aleksandrms@yandex.ru](mailto:aleksandrms@yandex.ru)

**Gulyaev M.V.**, Ph.D. (Military), Associate Professor, e-mail: [aladin58@mail.ru](mailto:aladin58@mail.ru)

Kerch State Maritime Technological University, 82 Ordzhonikidze str., Kerch, 298300, Republic of Crimea, Russian Federation.

### **Abstract**

It is necessary to increase durability of steel components used in coal machine building. Application of local buildups and a more complex chemical composition of steels lead to higher production costs and deterioration of weldability. In this regard, the use of sparingly alloyed steels such as 14Г2 is of practical interest. The distribution of the temperature field across the thickness of the plate in the process of unilateral accelerated cooling with different heat transfer coefficients is studied. It is shown that the cooling rate through the thickness of each layer of the plate first increases and then decreases. The hardness of steel decreases with increasing the distance from a surface being rapidly cooled. Using thermokinetic diagrams of austenite decomposition helps to select the necessary parameters of cooling.

### **Keywords**

one-sided cooling, heat transfer coefficient, hardness, cooling rate, thermokinetic diagram of austenite decomposition, steel

УДК 621.01

**АНАЛИЗ РАСПРОСТРАНЕНИЯ ПОПЕРЕЧНЫХ ПОДПОВЕРХНОСТНЫХ ТРЕЩИН  
В РЕЛЬСАХ ПОД ВОЗДЕЙСТВИЕМ КОНТАКТНОЙ НАГРУЗКИ\***

*В.Н. ЦВИГУН, канд. техн. наук, инженер  
С.В. КОНОВАЛОВ, доктор техн. наук, доцент  
В.М. НЕФЕДОВ, ст. преподаватель  
Р.С. КОЙНОВ, инженер  
(СибГИУ, г. Новокузнецк)*

**Коновалов С.В.** – 654007, г. Новокузнецк, ул. Кирова, 42,  
Сибирский государственный индустриальный университет,  
e-mail: konovalov@physics.sibsiu.ru

Выполнен анализ распространения поперечных подповерхностных трещин в материале на примере рельсов при действии контактной нагрузки. Показано наиболее вероятное направление роста поперечных подповерхностных трещин: мелкие трещины на глубине, равной (0,25 – 0,50) полудлины контактной площадки будут расти вверх, но мелкие трещины на глубине 0,1 полудлины контактной площадки имеют уровень напряжений меньший, чем трещины на глубине верхней вершины, равной (0,25 – 0,50) полудлины контактной площадки. Глубокие трещины (при глубине верхней вершины трещины равной полудлине контактной площадки и более) будут расти в трех зонах под контактной площадкой, т.е. нижняя вершина внутренней поперечной трещины растет вниз (при отношении коэффициентов интенсивности напряжений при отрыве и сдвиге  $K_1/K_2$ , равном 65 %/35 %); такое сочетание  $K_1/K_2$  вызывает более быстрый рост усталостной трещины, чем при  $K_1=100$  % или  $K_2=100$  %.

**Ключевые слова:** усталость, трещина, рельс, контактная нагрузка, деформация.

**Введение**

Известно, что от взаимодействия контактной пары «колесо – рельс» зависит функционирование железнодорожных составов [1-4]. Поэтому изучение отношения коэффициентов интенсивности напряжений при отрыве и сдвиге ( $K_1/K_2$ ) у вершины вертикальной подповерхностной трещины при контакте качения имеет важное значение во многих задачах. Сложная картина роста контактных трещин затрудняет решение проблем питтинга и спаллинга для прокатных валков, рельсов, колес, подшипников качения, шестерен, упрочнения ударами шаров после лазерного нагрева, после обкатки роликами и др. ситуаций. К сожалению, проблемы, возникающие при теоретических расчетах, связаны со сложной картиной развития трехмерных трещин контактной усталости. Это связано с тем, что материал нагружен пульсирующими очень высокими напряжениями вблизи и выше предела текучести. Наличие дефектов приводит к зарождению новых трещин, их ветвлению, остановке одних и ускорению роста других (растут менее энергоемкие трещины).

Связи с этим настоящая работа посвящена оценке коэффициентов интенсивности напряжений при отрыве и сдвиге  $K_1$  и  $K_2$  у вершин трещин при контакте качения и поиску опасных зон с высокими напряжениями, а также анализу направлений распространения трещины в головке рельса.

\* Работа выполнена при поддержке гранта Президента Российской Федерации для государственной поддержки молодых российских ученых - докторов наук (проект МД-2920.2015.8) и государственного задания № 3.1496.2014/К.

### Методика исследований

Для моделирования взаимодействия поперечных трещин с контактной нагрузкой от колеса (диаметром 240 мм) использовали методику работы [2], схема которой приведена на рис. 1. Примем длину контактной площадки за  $2a$ , глубину верхней и нижней вершины трещины обозначим как  $h$  и  $H$ . Исследование проводили с поперечными подповерхностными трещинами шириной 0,1 мм и длиной 2 мм и поверхностными трещинами с наклоном  $45^\circ$  к поверхности катания.

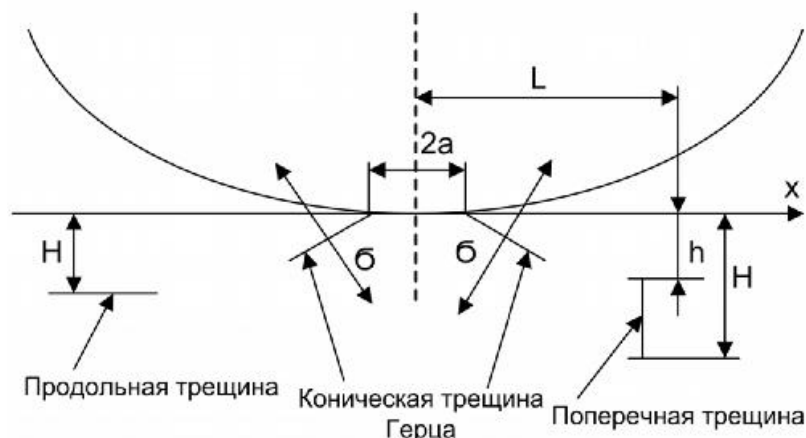


Рис. 1. Схема нагружения образца с поперечной трещиной на глубине  $H$ .

Исследование [3] проводили на эпоксидных пластинах размером  $180 \times 15 \times 1,2$  мм, в которых создавали поперечные трещины (от отверстия диаметром 0,1 мм с помощью алмазной пасты на молибденовой проволоке длиной 200 мм и диаметром 0,1 мм создавали трещину длиной 2 мм, с радиусом 0,05 мм). На КСП-7 (координатно-сигхронном поляриметре) перемещали образец, по которому перекачивалось колесо диаметром 240 мм,  $2a = 8$  мм (свободное качение).

Обработка результатов проводилась по методике, приведенной в [5].

### Результаты и обсуждение

*Анализ результатов, полученных на образцах с вертикально ориентированной трещиной на сплошном основании*

На рис. 2 приведены изохромы, возникающие при контакте «колесо – пластина с подповерхностной трещиной». У верхней вершины внутренней поперечной трещины (ВПТ) (ее глубина  $h$  составляет от  $0,25a$  до  $0,5a$ ) напряженное состояние ниже среднего, с преобладанием  $K_1 > K_2$  на дальности от контактной площадки (КП) до вершины трещины  $L=a$ ,  $K_2 = 55\%$ , а при  $L=a \dots 0,5a$ ,  $K_2 = 60 \dots 70\%$ . Ближе к КП над вершиной ВПТ получить четкую картину изохроматического узора не удалось.

У нижней вершины ВПТ (глубина  $h=a$ ) напряжения более высокие (на дальности до вершины  $L=a$ ,  $K_2 = 35\%$  ( $N=5$  изохром)). При дальнейшем уменьшении  $L=0,25a \dots 0a$  происходит постепенное снижение  $K_2$  и резкое понижение  $K_1$ , и на расстоянии  $L=0,12a$ ,  $K_2$  по величине даже превосходит  $K_1$  ( $N=3$ ). При дальнейшем уменьшении  $L=0,25a - 0a$ , происходит резкое изменение изохроматического рисунка (резкое увеличение  $K_1$  ( $N=3$ )).

При  $L=a$ ,  $K_2$  до  $10\%$ , при прохождении центра пятна КП за трещину картина повторяется в обратной последовательности. По-видимому, наиболее опасно с точки зрения роста трещины вниз является положение центра пятна КП на расстоянии  $L=0,12a$  до  $L=a$ , т.е. начало накатывания колеса на трещину, при этом  $K_2 = 35\%$ .

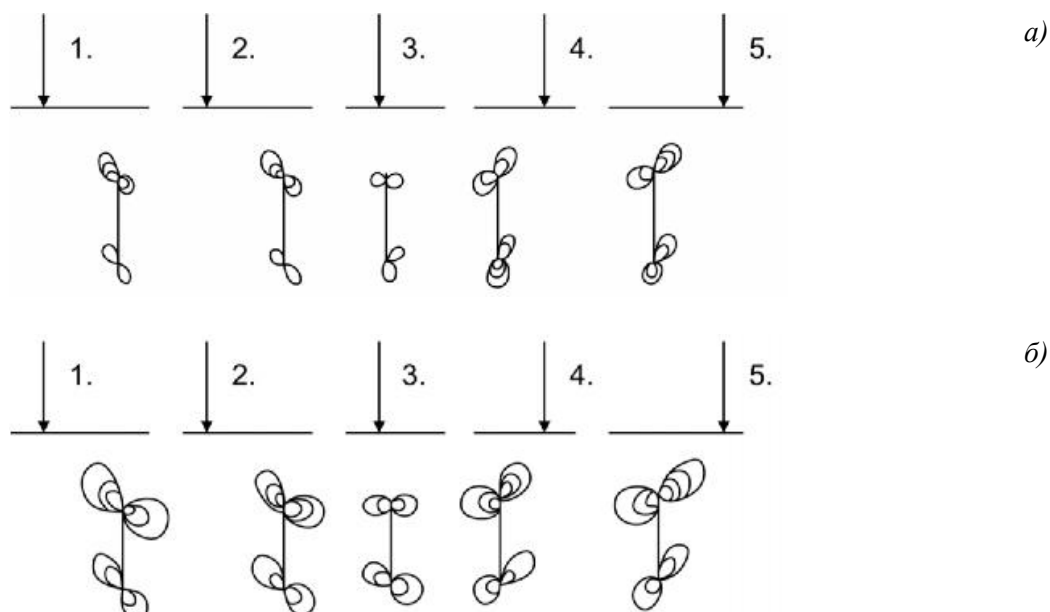


Рис. 2. Схематическое изображение изохром при контакте колесо-пластина с подповерхностной трещиной. Контактная площадка находится на разном расстоянии от вершины трещины: а) пластина расположена на сплошном твёрдом основании, б) случай, когда пластина опирается на две опоры, а трещина равноудалена от опор. Добавляются напряжения сжатия от изгиба пластины.

При перекачивании колеса над вершиной трещины (рис. 2) на 180 градусов поворачиваются площадки главных напряжений, а изменение количества изохром (максимальное их количество) указывает на направление по биссектрисе между изохромами у вершины трещины. При этом будет хаотическое распространение трещины, зигзагообразность роста. При циклическом сжатии и при качении будут отличия. В нашем случае, являющимся статическим: трещина будет увеличиваться вверх слева и справа от центра КП (около  $0,8a$ ), а по центру КП – нет (наоборот,  $K_2=100\%$ ). В условиях сжатия, а вершина трещины расширяется, ультразвуковые волны на настоящих рельсах четко указывают на закругление верхней вершины трещины дефекта № 21 под пуансоном – колесом. Вниз трещина будет открываться и расти в  $3^x$  зонах: слева и справа от центра КП ( $0,7 - 0,8$ )а и по центру КП (но при качении – под углом  $20^\circ$  к вертикали).

#### *Анализ результатов, полученных на образцах с внутренней поперечной трещиной*

В этом случае исследования образцов с внутренней поперечной трещиной уровень  $K_1$  и  $K_2$  в 2 раза выше, чем в первом случае, кривые зависимости коэффициентов интенсивности напряжений у вершины трещины от расстояния до контактной площадки более крутые, с резкими подъемами и спадами, однако все изменения подобны. Вероятность роста трещины вверх на глубине  $0,25a \dots 0,5a$  больше, чем на глубине  $0,1a$ , т.е. главные направления роста трещины – вверх, под углом (рис. 3).

В случае, когда центр КП находится на расстоянии  $L=0$  от вершины трещины, то  $K_2=30\%$ . При незначительном изменении положения КП относительно трещины, происходит резкое увеличение  $K_2$  и снижение  $K_1$  на расстоянии  $0,8 \dots 0,9a$ ,  $K_1=K_2$ , а затем доля  $K_2$  растет. На расстоянии  $0,5a$   $K_2$  максимален ( $K_1$  – минимален), число изохром  $N=8 \dots 9$ ,  $K_2=90\%$  (чистый срез).

При дальнейшем уменьшении расстояния от  $L=0,5a$  до  $L=0,25a$ , напротив, происходит резкое увеличение  $K_1$  и в положении центра пятна контакта «колесо – рельс» над вершиной трещины  $K_2$  достигает значения  $2 \dots 5\%$ , при максимальном значении  $K_1$  ( $N=4$ ).

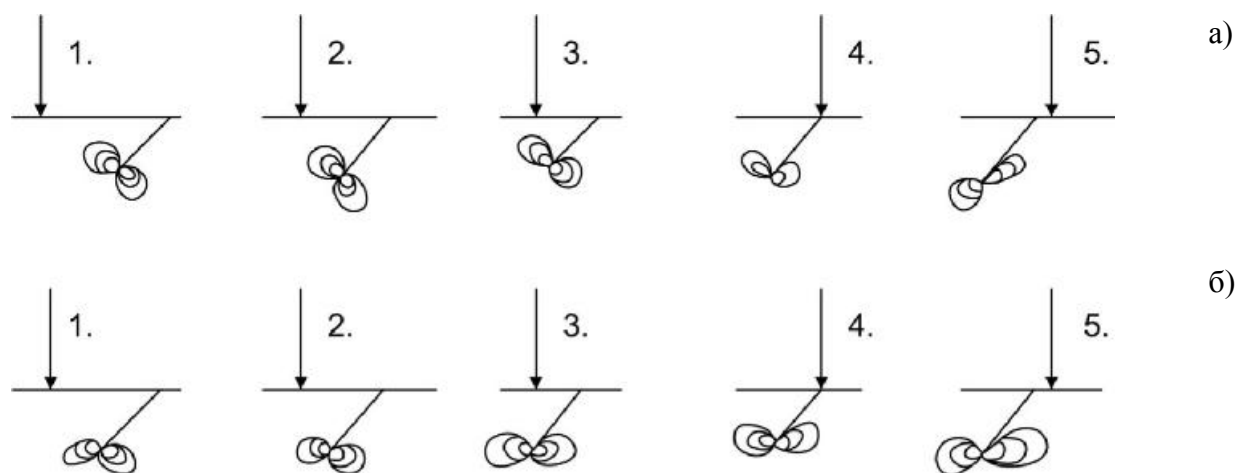


Рис. 3. Вид изохром при контакте колесо-пластина с поверхностной трещиной. Контактная площадка находится на разном расстоянии от вершины трещины: а) без изгиба пластины, б) случай, когда пластина опирается на две опоры.

При прохождении пятна контакта за трещину, картина повторяется в обратном порядке. Наиболее вероятным местом для роста трещины является глубина залегания верхней вершины трещины  $0,25a \dots 0,5a$  при положении центра контакта на расстоянии  $0,5a$  относительно трещины. Измерения напряженного состояния в области нижней вершины трещины (глубина  $H=0,75a$ ,  $H=1,25a$ ) показали, что глубина  $H=a$  наиболее благоприятна для роста трещины вниз. Испытания (глубина  $H=a$ ) показали, что кривые  $K_1/K_2=f(L)$  похожи, но  $K_1$  составляющая превосходит  $K_2$  для случая испытания на двух опорах ( $K_1=60 \dots 70\%$ , когда  $L=a$   $K_1=90 \dots 93\%$  при положении пятна контакта над трещиной) (рис. 4).

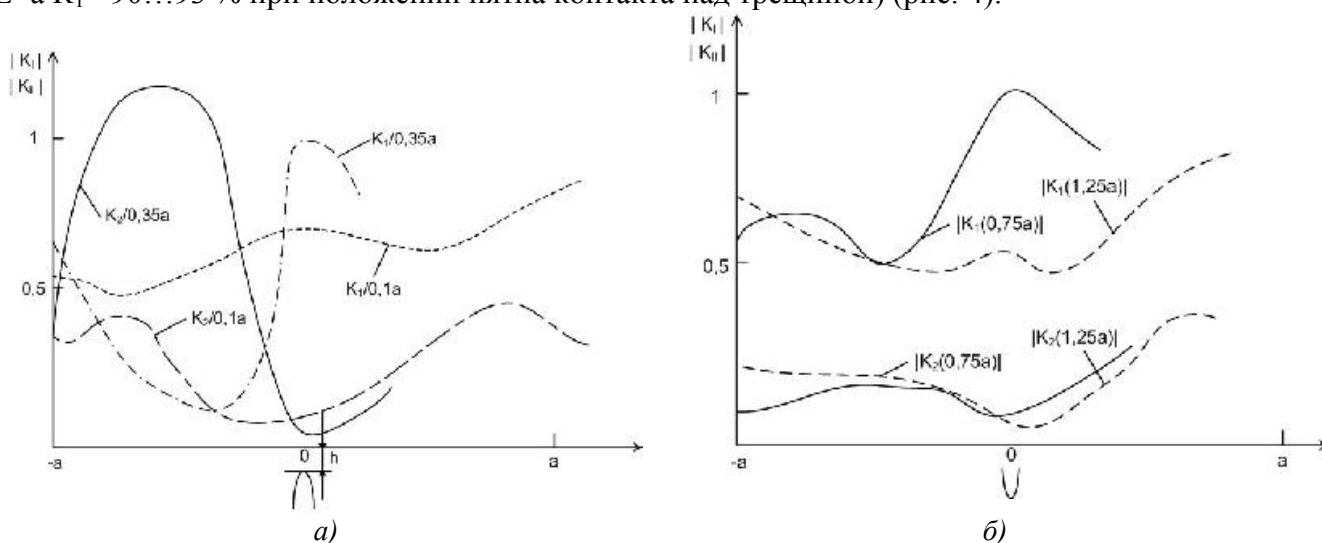


Рис. 4. Изменение коэффициентов интенсивности напряжений  $K_1$  (отрыв) и  $K_2$  (сдвиг) у вершин трещин, расположенных на глубине  $h=0,35a$ ,  $h=0,1a$ , в зависимости от расстояния до контактной площадки: (а) – верхняя вершина трещины,  $h=0,35a$ ,  $h=0,1a$ ; (а) – нижняя вершина трещины,  $h=0,75a$ ,  $h=1,25a$

Наиболее опасным для роста трещины положением можно считать: когда  $L=a$ , тогда  $K_2=30 \dots 40\%$  ( $N=6$ ) и в положении над трещиной, когда  $K_2=7 \dots 10\%$  ( $N=5$ ). При удалении от трещины картина повторяется. В соответствии с рис. 4, а  $K_1$  на глубине  $0,1a$  меньше, чем на глубине  $0,35a$ .

Для поверхностной трещины с углом наклона к поверхности  $45^\circ$  были получены результаты близкие случаю ВПТ (рис. 3), т.е. к такому случаю, что трещина будет расти вниз зигзагом, или почти вертикально.

Для создания у вершины трещины сложного напряженного состояния был разработан и создан дисковый образец, приведенный на рис. 5.

Для исследований фотоупругих напряжений у вершины трещины с разным процентным соотношением  $K_1/K_2$  был изготовлен образец из эпоксидной смолы толщиной 5 мм и диаметром 50 мм с рядом отверстий по внешнему краю образца для крепления в машине для статического растяжения. Полученные картины анализировали для нахождения такого процентного соотношения  $K_1$  и  $K_2$  ( $K_2$  до 30...35 %), которое соответствует максимально опасным значениям. Такое соотношение  $K_1$  и  $K_2$  наблюдается при креплении захватов в отверстиях под углом 20...30° к направлению распространения трещины.

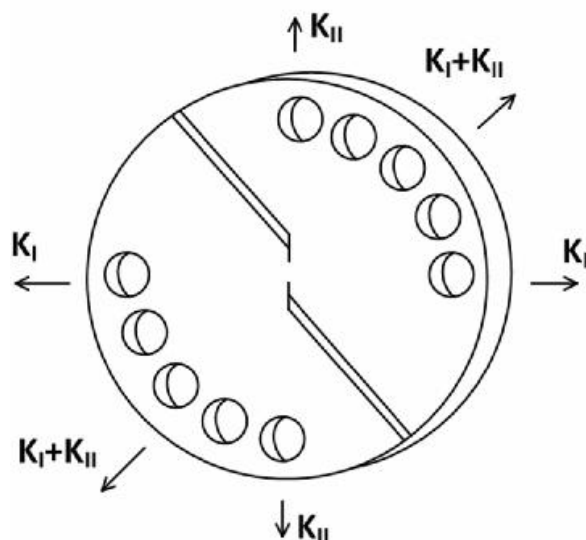


Рис. 5. Дисковый образец для создания у вершины трещины сложного напряженного состояния от 100%-го  $K_1$  до 100%-го  $K_2$

Таким образом, с учетом этого, для исследования трещиностойкости рельсовой стали выбрана следующая схема испытания дисковых образцов:

- а) чистый отрыв,  $K_1=100\%$ . Расположение захватов под углом  $90^\circ$  к линии роста УТ.
- б) чистый сдвиг,  $K_2=100\%$ . Угол равен нулю. Для рельсовой стали это неудачная схема, т.к. часто происходит ветвление растущей УТ, отклонение от прямолинейности, поэтому далее всегда мы определяли  $K_2$  по испытаниям образца типа CHISHOLM.
- в) смешанный вид разрушения, когда  $K_2=30\ldots35\%$ . Расположение линии захватов под  $25^\circ$  к трещине. Этот вариант показал самый быстрый рост УТ в рельсовой стали, чем при  $K_1$  или  $K_2$ .

Установлено, что при нагрузке на образец 6,3 кН ( $K_1$ ) скорость усталостной трещины была равной  $0,42 \times 10^{-5}$  мм/цикл, при нагрузке на образец 8,5 кН ( $K_2$ ) скорость усталостной трещины была равной  $0,12 \times 10^{-5}$  мм/цикл, а при смешанном характере нагружения ( $K_1/K_2$ ) – 5,5 кН и  $1,7 \times 10^{-5}$  мм/цикл, соответственно.

## Выводы

Показано, что изгиб образца (с вертикальной подповерхностной трещиной), на двух опорах при качении по образцу диска увеличивает значения  $K_1/K_2$  у вершины трещины, которые максимальны не под контактной нагрузкой, а слева или справа от нее, на расстоянии  $0,5a \dots 1a$ , т.е. начало накатывания колеса на трещину.

Установлено, что на сплошном основании верхняя вершина трещины максимально нагружена на расстоянии от КП  $L=0,25a \dots 1a$ , а для нижней вершины трещины –  $0,5a \dots 1a$ .



Соотношение  $K_1/K_2$  в пропорции 65 %/35 % также выявило понижение усталостной прочности рельсовой стали (ускорение зарождения УТ и ее большая (по сравнению с  $K_1$ ) скорость роста усталостной трещины, при равных условиях.

### Список литературы

1. Борц А.И., Шур Е.А., Рейхарт В.А. К вопросу о качестве и условиях испытаний рельсов // Путь и путевое хозяйство. 2012. № 1. С. 14-19.
2. Харрис У. Дж., Захаров С. М., Ландгрэн Дж. и др. Обобщение передового опыта тяжеловесного движения: вопросы взаимодействия колеса и рельса: Пер. с англ. – М.: Интекст, 2002. – 408 с.
3. Джонсон К.Л. Механика контактного взаимодействия. – М.: Мир, 1989. – 510 с.
4. Цвигун В.Н., Корнеев В.А., Кузнецов В.Н. и др. Изучение механизмов развития питтинга, спаллинга и других контактно-усталостных дефектов в рельсах // МашиноСтроение. 2014. № 23. С. 121-127.
5. Sanford R.J. A General Method For Determining mixed mode stress factors from isochromic fringe patterns // Eng. Fract. Mech. 1979. V. 11. P. 621-633.

### ANALYSIS OF TRANSVERSE SUBSURFACE CRACKS IN RAILS UNDER CONTACT LOADS

**Tsvigun V. N.**, Ph.D. (Engineering), Engineer

**Konovalov S.V.**, D.Sc. (Engineering), Associate Professor, e-mail: konovalov@physics.sibsiu.ru

**Nefedov V. N.**, Senior Lecturer

**Koynov R. S.**, Engineer, e-mail: koynov\_rs@mail.ru

Siberian State Industrial University, 42 Kirov Street, Novokuznetsk, 654007, Russian Federation

### Abstract

The analysis of the transverse subsurface crack propagation in the material on the example of rails under the contact load action is made. It is shown that small cracks at a depth of 0.25 - 0.50 of the contact area half-length will grow up, but small cracks at a depth of 0.1 of the contact area half-length have a stress level less than cracks at a depth of the upper crack tip of 0.25 - 0.50. Deep cracks (at a depth of the upper crack tip equal to the contact area half-length and more) will grow in three directions under the contact area, i.e. the lower tip of the inner transverse crack grows downwards, with the  $K_1 / K_2$  stress intensity factor ratio in separation and shear being equal to 65% / 35%. This ratio of  $K_1 / K_2$  causes a faster fatigue crack growth than with  $K_1 = 100\%$  or  $K_2=100\%$ .

### Keywords

fatigue, crack, rail, contact load, deformation

УДК 621.793.72: 669.017.3

**ЗАВИСИМОСТЬ СТРУКТУРНО-НАПРЯЖЕННОГО СОСТОЯНИЯ КОМПОЗИТА  
ОТ ВРЕМЕНИ МЕХАНОАКТИВАЦИИ И ОТ СОСТАВА ПОРОШКОВОЙ СМЕСИ  
«ГИДРОКСИАПАТИТ-НИКЕЛИД ТИТАНА»**

*А.А. ПОПОВА, магистрант  
В.И. ЯКОВЛЕВ, канд. техн. наук, доцент  
А.А. СИТНИКОВ, доктор техн. наук, профессор  
М.В. ЛОГИНОВА, канд. техн. наук, с.н.с.  
А.В. СОБАЧКИН, канд. техн. наук, с.н.с.  
(АлтГТУ, г. Барнаул)*

**Попова А.А.** – 653038, г. Барнаул, пр. Ленина, 46,  
Алтайский государственный технический университет им. И.И. Ползунова  
e-mail: anicpt@rambler.ru

Изучено влияние времени механоактивации и состава компонентов порошковой смеси «гидроксиапатит-никелид титана» на структурно-напряженное состояние механокомпозита.

**Ключевые слова:** гидроксиапатит кальция, никелид титана, механоактивация, слоистый композит.

**Введение**

Одним из наиболее интенсивно развивающихся направлений современного медицинского материаловедения является создание имплантатов для замены поврежденных участков ткани. При этом возникает необходимость нанесения на имплантанты биосовместимых покрытий, которые не оказывают отрицательного действия на живой организм и стимулируют процессы регенерации ткани.

К таким материалам для нанесения покрытий относится гидроксиапатит (ГА) -  $(Ca_{10}(PO_4)_6(OH)_2)$ . Однако низкие механические характеристики покрытий из ГА, такие как прочность, трещиностойкость и стойкость к ударным нагрузкам, ограничивают применение ГА для имплантатов [1].

Задача создания прочных биосовместимых покрытий может быть решена введением в состав порошковой смеси из гидроксиапатита кальция матрицы из сверхэластичного материала, обладающего высокой биохимической и биомеханической совместимостью. В данной работе, в качестве такого материала, используется никелид титана. Высокая пористость имплантов никелида титана (80-90 %) [2] способствует хорошему врастанию твердых и мягких тканей организма [3, 4]. В то же время, введение в композит никелида титана позволяет получить новый класс материалов, обладающих высокими механическими характеристиками.

Для получения слоистого композита состоящего из ГА+ TiNi целесообразно использовать метод механоактивационной обработки (МА) как эффективный способ получения композиционных материалов [5]. Однако, в процессе механической активации компонентов порошковой смеси происходит изменение структурно-напряженного состояния получаемого композиционного материала. В связи с этим, большой научный и практический интерес представляет изучение влияния МА на структурно-напряженное состояние композита «ГА-никелид титана».

Цель данной работы – определение зависимости структурно-напряженного состояния композита от времени механоактивации и от состава порошковой смеси «гидроксиапатит-никелид титана».

### Методика эксперимента

В экспериментальных исследованиях в качестве материала использовались порошки составов ГА +TiNi. Средний размер частиц порошка гидроксиапатита кальция составляет 150-300 мкм, средний размер частиц порошка TiNi – 50-100 мкм.

Предварительную механическую активацию (МА) исходных смесей ГА+ TiNi в соотношении 50/50 и 70/30 (масс.,%), проводили в планетарной шаровой мельнице АГО–2 с водяным охлаждением. Время механоактивации, выбрано исходя из анализа литературных источников [5], составляло 3, 7, 15 и 30 мин. Масса шаров в каждом барабане 200 гр., масса образца 10 г. Центробежное ускорение шаров 40 g. Для предотвращения окисления во время МА барабаны с образцами вакуумировались и затем заполнялись аргоном до давления 0,3 МПа. После МА образцы выгружались из барабанов в боксе с аргоновой атмосферой.

Исследование морфологии поверхности осуществлялось на оптическом микроскопе Carl Zeiss AxioObserver A1m. Исследования фазового состава и структурных параметров механоактивированных слоистых композитов проводились методом рентгеновской дифрактометрии на дифрактометре рентгеновском общего назначения ДРОН-6. Для исследования применялась стандартная рентгеновская трубка с Cu K $\alpha$ -излучением, длина волны  $\lambda=1,5418$  А. Дифрактограммы снимались с шагом сканирования 0,05 градуса и временем экспозиции в каждой точке равным 5 секунд. Обработку и анализ экспериментальных данных осуществляли с помощью пакета программ PDWin, для расчета структурных параметров использовалась программа Size&Strain пакета PDWin, предназначенного для автоматизации процесса обработки порошковых рентгенограмм.

### Результаты эксперимента и обсуждение

На рис. 1 представлены дифрактограммы исходной порошковой смеси состава 50ГА +50TiNi и активированной смеси того же состава после 15 мин. МА.

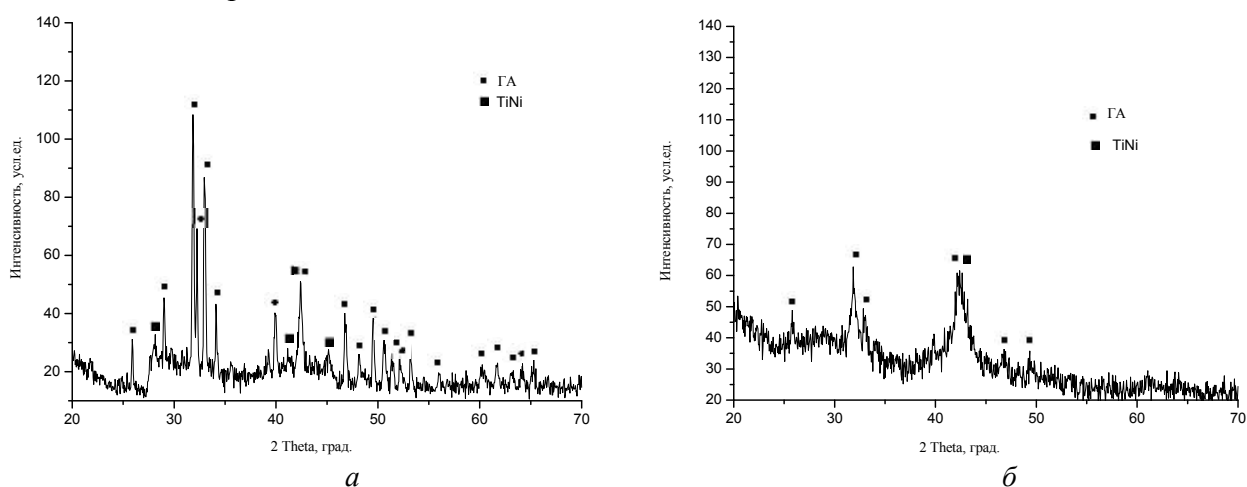


Рис. 1. Дифрактограммы порошковой смеси состава 50ГА +50TiNi: а - исходная порошковая смесь; б - 15 мин. МА

Изначально образец представляет собой простую механическую смесь порошков ГА и TiNi, что подтверждают узкие дифракционные отражения, соответствующие этим фазам

(рис. 1 а). На стадии механоактивационной обработки порошковой смеси до 3 мин. МА происходит однородное перемешивание и диспергирование компонентов. После 3 мин. механической активации наблюдается значительное уширение и уменьшение интенсивности дифракционных максимумов отражений гидроксиапатита, свидетельствующие об увеличении неравновесных дефектов в продукте размола и уменьшении размеров кристаллитов с переходом в нанокристаллическое состояние. Одновременно уменьшаются размеры частиц интерметаллида TiNi, о чем свидетельствует значительное уменьшение и уширение (после 3 мин. МА) интенсивностей соответствующих линий на дифрактограммах. При увеличении времени МА до 15 мин. дифракционные отражения интерметаллида практически исчезают, можно предположить, что это связано либо с рентгеноаморфным состоянием быстрофрагментирующегося пластичного интерметаллида, либо с «окутыванием» хрупких частиц ГА высокодисперсным TiNi. Дополнительные соединения в процессе размола не образуются (рис. 1 б). Продукт механоактивационной обработки представляет собой слоистый композит ГА+TiNi, где частицы порошковой смеси равномерно распределены, что подтверждают и микрофотографии полученных образцов (рис. 2).

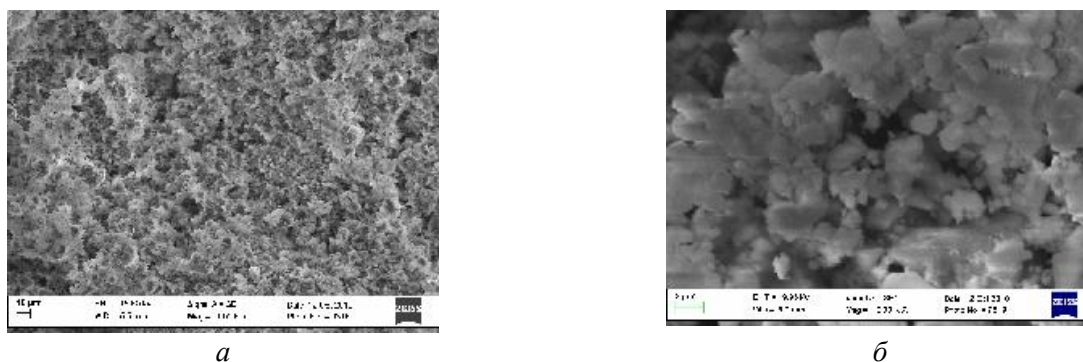


Рис. 2. РЭМ-изображения механоактивированной смеси ГА/TiNi (в соотношении 50/50 (масс., %))

Далее проводилась механоактивация на 3, 7, 15 и 30 минутах для порошковой смеси состава 70ГА+30TiNi (масс., %). На рис. 3 представлены дифрактограммы исходной порошковой смеси состава 70/30 и активированной смеси того же состава после 15 мин. МА. Как и в предыдущем случае для соотношения 50/50, с увеличением времени МА наблюдается уменьшение интенсивности с одновременным уширением дифракционных максимумов компонентов.

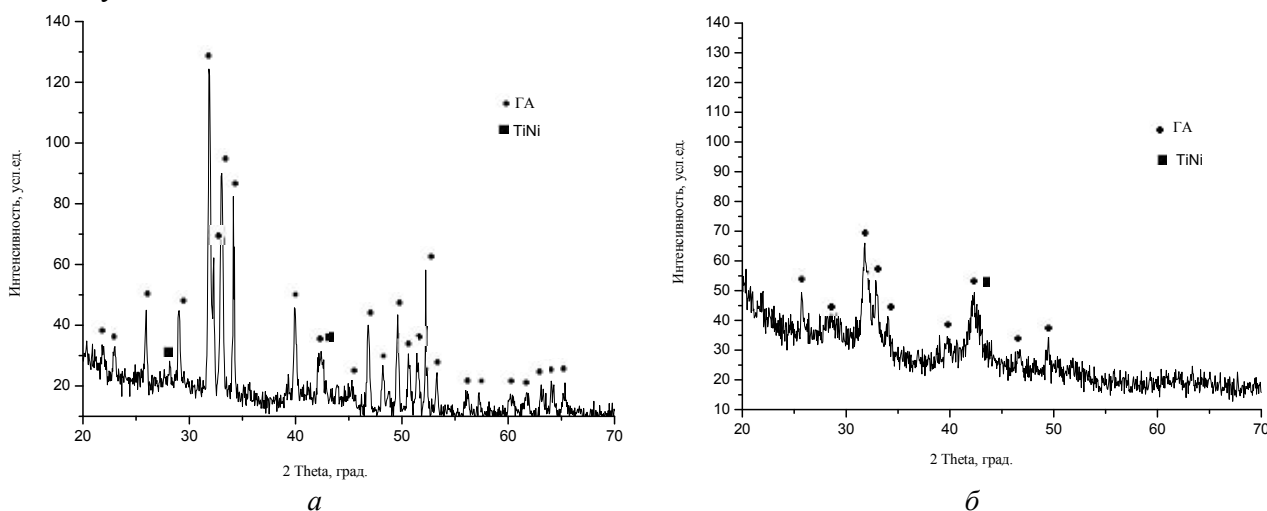


Рис. 3. Дифрактограммы порошковой смеси состава 70ГА +30TiNi: а - исходная порошковая смесь; б - 15 мин. МА

Исследование профиля дифракционных максимумов ГА позволило рассчитать влияние времени МА на структурные характеристики гидроксиапатита – размеры области когерентного рассеивания (ОКР) и уровень микронапряжений в них. Установлено, что размеры кристаллитов ГА уменьшаются с увеличением времени МА с 168,580 нм до 31,115 нм (рис. 2).

Увеличение содержания в исходной порошковой смеси второго компонента TiNi влияет на размеры кристаллитов композита в сторону уменьшения (рис. 4).

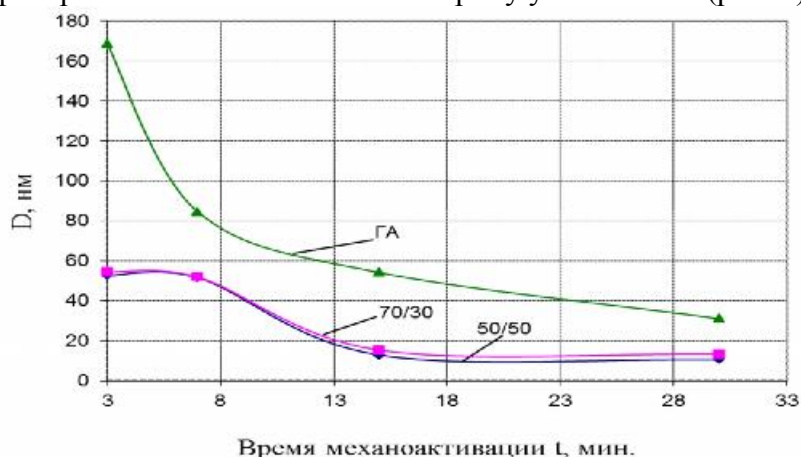


Рис. 4. Размеры ОКР чистого гидроксиапатита и слоистых композитов ГА-интерметаллид в разных соотношениях в зависимости от времени МА

Одновременно происходит рост напряженного состояния кристаллов решетки (рис. 5), обусловленный возрастанием степени несовершенства структуры и увеличением протяженностей межзеренных границ и удельной поверхности частиц, где и концентрируются основные дефекты кристаллической структуры.

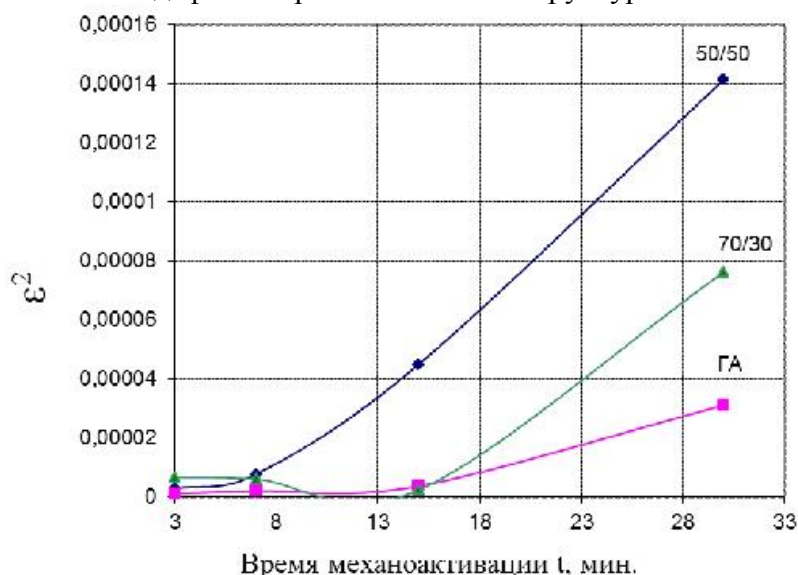


Рис. 5. Уровень микронапряжений чистого гидроксиапатита и слоистых композитов ГА-TiNi в разных соотношениях в зависимости от времени МА

Введенный в смесь интерметаллид TiNi на 20,533 нм уменьшает размер кристаллитов ГА (при составе композита 50/50) и увеличивает степень микродеформаций с  $7,626 \cdot 10^{-5}$  (для чистого ГА) до  $1,4139 \cdot 10^{-4}$  (для состава композита 50/50). Уровень напряжений при механоактивации для состава смеси (50/50) значительно выше, чем при соотношении компонентов (70/30).

**Выводы**

1. На структурно-напряженное состояние слоистого композита состава ГА-интерметаллид влияет время механоактивации и количественное содержания второго компонента –TiNi. Размеры кристаллитов композита уменьшаются, а напряженное состояние кристаллов решетки увеличивается. Дополнительные соединения в механоактивированном композите в процессе размола не образуются.
2. Количественное соотношение 50/50 (масс., %) гидроксиапатита и TiNi является более оптимальным для дальнейшего напыления на медицинские импланты.

**Список литературы**

1. Попова А.А., Яковлев В.И., Легостаева Е.В., Ситников А.А., Шаркеев Ю.П. Влияние гранулометрического состава порошка гидроксиапатита кальция на структуру и фазовый состав покрытий, нанесенных методом детонационно-газового напыления // Изв. ВУЗов. Физика. – 2012. – Т. 55. - № 11. – С. 41-45.
- 2 Патент РФ 2137441, В.Э. Гюнтер, В.И. Итин, П. Г. Сысолятин и др. Заявл. 17.06.1997. Оpubл. 20.09.1999. БИ 26. Ч. 1., с. 269.
3. Итин В. И., Найбороденко Ю.С. Высокотемпературный синтез интерметаллических соединений. Томск: Изд-во Том. ун-та, 1989. 214 с.
4. Гюнтер В. Э., Итин В.И., Монасевич Л.А. Эффекты памяти формы и их применение в медицине. Новосибирск: Наука. Сиб. отд-ние, 1992. 742 с.
5. Итин В.И, Терехова О.Г., Ульянова Т.Е., Костикова В.А., Шевченко Н.А., Бердникова Д.В. Влияние механической активации на закономерности спекания никелида титана и композита ”биокерамика–никелид титана” // Письма в ЖТФ. – 2000 – том 26. - Вып. 10. - С. 73-79.
6. Патент РФ 2190502 Итин В.И., Терехова О.Г., Ульянова Т.Е. и др. Способ получения пористого материала на основе никелида титана для медицины Оpubл. 20.07.2004.

**DEPENDENCE OF THE COMPOSITE STRUCTURAL STRESS STATE ON THE TIME OF MECHANICAL ACTIVATION AND ON THE COMPOSITION OF THE HYDROXYAPATITE - TITANIUM NIKILID POWDER MIXTURE**

**Popova A. A.**, Master's Degree student, e-mail: anast\_82@mail.ru

**Yakovlev V. I.**, Ph.D. (Engineering), Associate Professor, e-mail: anicpt@rambler.ru

**Sitnikov A. A.**, D.Sc. (Engineering), Professor, e-mail: sitalan@rambler.ru

**Loginova M. V.**, Ph.D. (Engineering), Senior Researcher, e-mail: logi\_m@mail.ru

**Sobachkin A.V.**, Ph.D. (Engineering), Senior Researcher, e-mail: pr\_mech@mail.ru

I.I. Polzunov Altai State Technical University, 46 Lenina avenue, Barnaul, Altai region, 656038, Russian Federation

**Abstract**

The influence of the mechanical activation time and the composition of components of the hydroksiapatit- -titanium nikelid powder mixture on the structural-stress state of the mechanocomposite is studied.

**Keywords**

calcium hydroxyapatite, titanium nikelid, mechanical activation, layered composite

УДК 620.179

**ТЕХНОЛОГИЧЕСКИЕ ОСОБЕННОСТИ ПРИМЕНЕНИЯ  
ИНСТРУМЕНТАЛЬНЫХ ВЫСОКОХРОМИСТЫХ ШТАМПОВЫХ СТАЛЕЙ  
ХОЛОДНОГО ДЕФОРМИРОВАНИЯ В МАШИНОСТРОЕНИИ****О.В. БОНДАРЬ, соискатель  
(КузГТУ, г. Кемерово)****Бондарь О.В.** – 650000, г. Кемерово, ул. Весенняя, 28,  
Кузбасский Государственный Технический Университет имени Т.Ф. Горбачева  
e-mail: OlgaBondar.GF@yandex.ru

В современном машиностроении крайне важно определиться с выбором типа штамповой стали, которая сможет удовлетворять всем комплексам основных свойств инструмента, наряду с устранимыми недостатками. Широкое применение для «холодных» штампов получили высокохромистые стали типа X12 (11 – 13 % Cr при 1,4 – 2,5 % C), обладающие высокой износоустойчивостью, повышенной теплопроводностью, малой деформируемостью при термической обработке, и рядом других особых свойств. Наряду с достоинствами такого рода сталей, в связи с повышенным содержанием углерода и хрома, присутствуют в большом количестве карбиды  $Cr_7C_3$ . Именно большое количество карбидной фазы делает эту сталь высокоизносоустойчивой. Однако, повышенное содержание карбидов хрома приводит к росту карбидной неоднородности, особенно в крупных сечениях, которая вызывает снижение прочности и вязкости, и, как следствие, образование трещин и хрупкое разрушение инструмента. [1]

Таким образом, повышенная износостойкость высокохромистых инструментальных сталей в настоящее время не реализуется из-за большой карбидной неоднородности и склонности к появлению дефектов (трещин). Именно поэтому, крайне важно провести анализ причин появления дефектов на всех технологических этапах, и выделить отдельные факторы, воздействуя на которые, можно свести к минимуму вероятность образования дефектов.

**Ключевые слова:** штамповые стали, карбидная неоднородность, трещины.

**Введение**

Развитие отечественного машиностроения и металлургии, производство и использование все в больших объемах конструкционных материалов со специальными свойствами, интенсификация процессов обработки давлением и резанием, неизбежно сопровождалась понижением стойкости инструментов и требовали существенных изменений в марочном сортаменте сталей и структуре производства (потребления) инструментальных сталей.

К концу 60–х годов основными материалами, применяемыми для изготовления рабочих инструментов штампов горячего и холодного деформирования, были стали 3X2B8Ф, 4X8B2, 5XНВ (%ХНМ, 5XНТ, 5XГС), 7X3 (8X3), типа X12 (X12М, X12Ф1), X6BФ, 9XC, X. ХВГ, У7, У8, У9, У10, У11, У12 соответственно. В небольших объемах использовались более прогрессивные стали (4X5B2ФС, 4X4B4МФС, 4X2B5МФ), поставляемые по ГОСТу, а также несколько марок новых сталей - по техническим условиям. Однако, неудовлетворительный комплекс основных свойств большинства из этих сталей, привел к низкой стойкости тяжело нагруженных штамповых инструментов, что значительно

сдержало внедрение новых процессов обработки металлов давлением. В определенной мере, низкая стойкость объяснялась также и отсутствием четкой специализации штамповых сталей, в зависимости от типов технологических процессов и характеристик штампуемых материалов, что в свою очередь было обусловлено отсутствием надежных критериев оценки физико – механических свойств штамповых сталей.

Благодаря работам, выполненным Ю.А. Геллером, А.П. Гуляевым, В.И. Залесским и многим другим, был достигнут существенный прогресс в разработке новых штамповых сталей, уточнении критериев оценки их работоспособности и рациональных областей применения. Это привело, во многих случаях, к существенному повышению стойкости штампов. Наряду с созданием и внедрением новых сталей, были выполнены работы по совершенствованию технологииковки заготовок инструментов и режимов их термической обработки [2].

Дефекты в структуре высокохромистых сталей холодного деформирования возникают на следующих этапах технологических процессов:

- **Выплавка стали.** Микросостав стали определяется составом шихтовых материалов, методом и технологией выплавки, составом футеровки печи, и оказывает существенное влияние на дальнейшее поведение металла при деформации. [3] Производителю необходимо контролировать загрязненность стали неметаллическими включениями, степень двухфазности микроструктуры, наличие трещин и волосовин.

Если производителем не была проведена предварительная ковка металла с последующим отжигом, структура полученной стали будет проблемной для производства. Выбор оптимального химического состава стали даже в пределах марки, подавление процесса ликвации при разливке, диффузионное выравнивание состава при термообработке или нагреве под прокатку, являются существенными условиями для повышения пластичности металла.

- **Термообработка.** Причина возникновения трещин при охлаждении стали с образованием мартенситной структуры – увеличение объема металла при превращении аустенита в мартенсит. Это превращение начинается с поверхности, а затем распространяется вглубь металла. Глубинные участки металла, увеличиваясь в объеме, создают растягивающие напряжения в поверхностных слоях, имеющих мартенситную структуру, отличающуюся малой пластичностью и высокой твердостью. Образование трещин напряжения при мартенситном превращении зависит от состава стали и режимов охлаждения металла, и практически не зависит от способа выплавки. В сталях ферритного и ферритно-мартенситного класса, в основном высокохромистых, причиной возникновения трещин напряжения может быть выделение  $\sigma$ -фазы в интервале температур 750 – 850 °С, как при охлаждении, так и при нагреве. Наряду с изменениями объема в этом случае происходит охрупчивание металла. Для предупреждения трещин надо учитывать, что дефекты часто вызываются комплексом причин, а не каждой в отдельности, рассматриваемой ниже:

- **Резкие переходы по сечению, прямые углы и надрезы** усиливают образование внутренних трещин. Таким же образом влияют риски и подрезы, оставленные после механической обработки.

- **Влияние исходной структуры:** при одинаковых условиях нагрева и охлаждения менее чувствительны к трещинам: из заэвтектидных – стали с зернистым перлитом, а не с пластинчатым и точечным, или с мартенситной структурой, получающие более насыщенный аустенит при нагреве и большие объемные изменения при охлаждении; из ледебуритных – стали с более равномерным распределением карбидов с балом менее 5.

- **Влияние температур закалки:** с повышением температур сверх минимально необходимых, обеспечивающих требуемые твердость и теплостойкость, чувствительность к трещинам:



а) усиливается у сталей, прокаливаемых полностью, или на значительную глубину из-за снижения прочности. Признаком перегрева является рост зерна сверх 9 - 10 балла.

б) уменьшается у сталей, прокаливаемых на небольшую глубину, при повышении температуры на 15 - 20 °С, за счет увеличения толщины закаленного слоя, и плавного перехода от твердости к мягкой сердцевине.

• **Влияние обезуглероживания:** обезуглероживание способствует возникновению поверхностных трещин глубиной до 1.5 – 2 мм и более. Они - следствие растягивающих напряжений, вызванных тем, что в обезуглероженном слое при закалке образуется низкоуглеродистый мартенсит с меньшим объемом, чем в сердцевине. Чувствительность к трещинам больше у сталей с повышенным содержанием углерода.

• **Влияние условий охлаждения:** требуется замедление охлаждения в температурном интервале мартенситного превращения. Уменьшая деформацию изменением условий охлаждения, одновременно мы снижаем чувствительность к трещинам. Для высокохромистых сталей необходимо избегать длительного пребывания сталей при температурах выделения  $\sigma$ -фазы и обеспечивать быстрое охлаждение её от 850 °С.

• **Влияние отпуска:** отпуск, выполняемый для получения окончательных свойств, следует выполнять немедленно после закалки, для снятия напряжений, так как трещины возникают не только в момент охлаждения, но и некоторое время после него. Обычно это связано с тем, что после охлаждения в стали сохраняется некоторое количество непревращенного в мартенсит аустенита, до 10 %, который при вылеживании претерпевает распад, приводящий к трещинам, вследствие дополнительного изменения объема и понижения пластичности металла. При необходимости длительного вылеживания сталь следует подвергать предварительному смягчающему отжигу или отпуску.

• **Режимы шлифовки и полировки:** Образование шлифовочных трещин связано со структурой металла, и не связано со способом его выплавки. Местный нагрев в процессе обработки приводит к локальному увеличению объема. При последующем охлаждении объем локальных зон уменьшается, и далее при температурах ниже 100°С происходит разрыв. Факторы возникновения трещин: а) растягивающие напряжения, вследствие излишнего нагрева при шлифовании, что вызывает отпуск мартенсита с образованием структур с меньшим объемом; б) превращение остаточного аустенита в поверхностном слое, и образование хрупких продуктов его превращения; в) чрезмерные давления на шлифуемую поверхность, что вызывает скалывание тонких частей кромок; г) повышенные напряжения вследствие недостаточного отпуска перед шлифованием [3]. Перед шлифовкой горячедеформированные стали подвергают смягчающей термообработке, а шлифовку осуществляют по умеренным режимам. В этом случае необходимо шлифовать только с небольшими подачами. Качество шлифованной поверхности в значительной степени зависит от величины карбидов и их распределения. Чем крупнее карбиды и не равномернее их распределение, тем хуже качество шлифованной поверхности.

• **Режимы травления:** Разрывы, образовавшиеся при травлении металла с внутренними напряжениями, результат суммарного воздействия напряжений при отдельных нарушениях в предшествующей обработке – структурными превращениями или деформацией. Травильные трещины иногда образуют сетку трещин, подобную шлифовочной, но значительно более грубую. Возможно также, что тонкие трещины образовались при шлифовании, и были растравлены. Причина возникновения травильных трещин – насыщение напряженного металла водородом, выделяющимся при травлении. Трещины при травлении чаще возникают в стали с неоднородным распределением карбидов (баллом более 5), если она была закалена с перегревом, недостаточно отпущена, имела риски на поверхности, и был нарушен режим травления. Подвергать травлению высокохромистые стали стоит только после смягчающего отпуска. Применение ингибиторов при травлении

предупреждает образование травильных трещин, так как уменьшает интенсивность выделения водорода.

### Результаты и обсуждение

Факторы, способствующие улучшению технологичности микроструктуры высокохромистых ШСХД:

- Дополнительное легирование молибденом и ванадием способствует некоторому улучшению распределения карбидной фазы, расширяет температурные интервалы аустенизации и несколько повышает прочностные свойства. Положительное влияние на основные и технологические характеристики высокохромистых сталей оказывает снижение концентрации углерода до 1,2 – 1,7%, но и в этом случае сохраняется склонность к повышенному хрупкому разрушению.

- Уменьшение концентрации хрома (стали типа Х6ВФ) также приводит к формированию более благоприятных структур и возрастанию устойчивости против хрупкого разрушения, именно потому, в производстве при подходе к выбору штамповой стали, предпочитают марки с содержанием хрома до 5 – 6 % , и с содержанием углерода до 0,8 – 1,1 %, с более благоприятным характером карбидной фазы, но и с меньшей износостойкостью, однако, в отличие от Х12МФ, это сопровождается понижением сопротивления истиранию. Исключением является сталь Х6Ф4М, превосходящая по износостойкости все стали рассматриваемой группы, однако недостатком её является пониженная шлифуемость, ограничивающая возможности широкого применения этой стали при применении абразивов обычного типа [4].

- Необходима разработка технологического процесса, учитывающего каждый фактор, приводящий к дефектам в структуре, на соответствующем этапе, от выплавки стали до финишной обработки штампа.

### Выводы

Таким образом, ряд существенных недостатков иных видов штамповых сталей вынуждает обращаться к зарекомендовавшей себя высокохромистой стали Х12МФ, и объясняет необходимость разработки технологии производства штампов из сталей такого рода, устраняющей либо уменьшающей возникновение дефектов, с учетом таких факторов:

- Контроль соответствия поставляемого металла ГОСТу 5950 – 2000, в особенности, балла карбидной неоднородности, который должен соответствовать, в зависимости от диаметра прутка, от 4 до 7, и величину зерна аустенита, которая не должна превышать 8 - 9 баллов.

- Соответствие фактического химического состава стали нормативному, в случае существенных отклонений от ГОСТ 5950 - 2000, требуется коррекция режимов термообработки.

- Предварительная термообработка для предотвращения появления трещин, гомогенизация и контроль режимов закалки и отпуска.

- Шлифовка хорошо отпущенной стали, со снятием за каждый подход слоя небольшой толщины, без больших давлений. Сразу же после шлифования - дополнительный отпуск. При травлении применять ингибиторы.

- Содержание ванадия и молибдена способствует измельчению зерна аустенита. При этом ванадий более эффективен, чем молибден, существенно понижая чувствительность стали к перегреву, и улучшая распределение частиц избыточной карбидной фазы. Поэтому,

среди инструментальных легированных штамповых сталей, предпочтительнее стали марок X12МФ и X12Ф1.

### Список литературы

1. Гуляев, А. П. *Металловедение*. – М.: Москва, Металлургия, 1986 г. – 544 с.
2. Геллер, Ю. А. *Инструментальные стали*. – М.: Москва, Металлургия, 1983 г. – 527 с.
3. Бородулин, Г.М., Мошкевич, Е.И. *Нержавеющая сталь*. – М.: Москва, Металлургия, 1973 г. – 319 с.
4. Позняк Л.А., Скрынченко Ю.М., Тишеев С.И. *Штамповые стали*. – М.: Москва, Металлургия, 1980 г. – 244 с.

### TECHNOLOGICAL FEATURES OF HIGH-CHROME DIE STEEL APPLICATION IN MACHINE BUILDING

**Bondar O.V.**, Ph.D. applicant, e-mail: OlgaBondar.GF@yandex.ru

Kuzbass State Technical University named after T.F. Gorbachev, 28 Vesennyaya str., Kemerovo, 650000, Russian Federation

#### Abstract

In modern machine building it is highly important to choose die steels which have the main properties without any irremovable defects necessary for tools. The X12 high-chrome steel which offers high wear resistance, increased heat conductivity, low heat treatment deformability, and some other special characteristics is widely used for cold dies containing 11 – 13% of chrome and 1,4 – 2,5% of carbon. Unfortunately, high wear resistant high-chromium tool steels are not widely used now because of high carbide inhomogeneity and a tendency to defect (crack) formation. For this reason, it is very important to analyze causes of crack emergence at all technological stages, and to reveal the factors which, if modified, make possible to minimize a possibility of defect formation.

#### Keywords

die steels, wear resistance, carbide inhomogeneity

УДК 621.793.79

**ИССЛЕДОВАНИЕ ПАРАМЕТРОВ ЧАСТИЦ АЛЮМОМАТРИЧНОГО  
КОМПОЗИЦИОННОГО МАТЕРИАЛА ПРИ ГАЗОДЕТОНАЦИОННОМ  
НАПЫЛЕНИИ**

*А. В. СОБАЧКИН, канд. техн. наук, с.н.с.  
А. А. СИТНИКОВ, доктор техн. наук, профессор  
В. И. ЯКОВЛЕВ, канд. техн. наук, доцент  
А. П. СВИРИДОВ, аспирант  
Н. А. ЯКОВЛЕВА, магистрант  
(АлтГТУ им. И.И. Ползунова, Барнаул)*

**Собачкин А. В.** – 656038, г. Барнаул, пр. Ленина, 46,  
Алтайский государственный технический университет им. И. И. Ползунова,  
e-mail: anicpt@rambler.ru

Определены параметры частиц напыляемого материала при газодетонационном напылении алюмоматричного композита с помощью экспериментально-диагностического комплекса методом измерения скорости по трассерам частиц (РТV). Выполнено моделирование процесса движения частиц композиционного материала в двухфазном потоке в среде AnsysWorkbench. Установлено, что оптимальные режимы напыления (высокая скорость и относительно невысокая температура) достигаются при гранулометрическим составе алюмоматричного композита 40...63 мкм.

**Ключевые слова:** композиционный материал, детонационно-газовое напыление, моделирование, высокоскоростная съемка.

**Введение**

Получение качественных покрытий различного функционального назначения из всех методов газотермического напыления обеспечивают высокоскоростные потоки частиц газодетонационного напыления (ДГН) [1]. Одной из основных проблем в указанной области создания покрытий является оптимизация режимов напыления, которая определяется набором взаимосвязанных аэродинамических, теплофизических и химических параметров. Наиболее характерными, определяющими в конечном счете качество покрытия, параметрами напыления являются скорость частиц при вылете из ствола установки напыления и температура этих частиц [2-5].

Для выхода на оптимальный режим ДГН используется метод многократных пробных напылений. Однако в технологии газодетонационного напыления существует определенный набор входных параметров, некоторое количество из которых могут быть либо слабо контролируемы, либо неконтролируемы вовсе, что приводит к неполной воспроизводимости результата напыления и отражается на качестве покрытия. Поэтому, подобный метод пробных напыления является весьма трудоемким, продолжительным и дорогостоящим. В связи с этим более рациональным является предварительное моделирование процессов, происходящих в стволе установки детонационно-газового напыления. Для проверки правильности расчетов при компьютерном моделировании и соотнесения их с реальной картиной, можно использовать специальный экспериментально-диагностический стенд, который позволяет определять выходные скоростные и температурные параметры газодетонационного потока методом измерения скорости по

трассерам частиц (Particle Tracking Velocimetry, PTV – измерение скорости по трассерам частиц) [6].

Цель данной работы заключается в определении параметров двухфазной детонационной струи (значений скорости и температуры частиц алюмоматричного композита) методом моделирования в среде AnsysWorkbench и выполнением экспериментального исследования на стенде визуального измерения параметров потока частиц.

### Методика экспериментального исследования

В качестве материала для детонационного напыления были выбраны порошковые композиционные материалы, состоящие из алюминиевой матрицы и распределенными в ней наноразмерными частицами по типу углеродных наноструктур [7]. Применение подобных материалов обусловлено разработкой технологии детонационно-газового напыления антифрикционных покрытий поршня двигателя внутреннего сгорания.

Методика проведения виртуального эксперимента по процессу движения двухфазного потока (продукты детонации и частицы порошка) в камере и стволе установки детонационного напыления состояла в проведении исследования линий тока частиц порошка конечно-элементной методикой «вычисляемая жидкостная динамика» (Computational Fluid Dynamics - CFD) в среде AnsysWorkbench. Моделирование движения частиц проводилось применительно к частицам алюминия.

Математическая модель, заложенная в программу вычислений, основана на уравнениях Навье-Стокса:

$$\begin{aligned} \frac{\partial}{\partial t} + \frac{\partial}{\partial x_k} (\rho u_k) &= 0, \\ \frac{\partial(\rho u_i)}{\partial t} + \frac{\partial}{\partial x_k} (\rho u_i u_k - \tau_{ik}) + \frac{\partial}{\partial x_i} p &= S_i, \\ \frac{\partial(\rho E)}{\partial t} + \frac{\partial}{\partial x_k} ((\rho E + P)u_k + q_k - \tau_{ik} u_i) &= \\ &= S_k u_k + Q_H, \end{aligned}$$

где  $u_i$  – компоненты вектора скорости газа;  $\rho$ ,  $P$  – плотность и давление газа;  $S_i$  – внешние объемные силы;  $E$  – полная энергия единичной массы газа;  $Q_H$  – тепло, выделяемое в единичном объеме газа;  $\tau_{ik}$  – тензор вязких сдвиговых напряжений;  $q_k$  – тепловой поток.

При моделировании горения использовалась модель конечной скорости химических реакций. В этом случае химическая реакция горения описывается как совокупность элементарных реакций.

Основным параметром, варьируемым при моделировании процесса детонационно-газового напыления алюмоматричных композитов, являлся гранулометрический состав порошкового материала (0...40 мкм, 40...63 мкм, 63...100 мкм, 100...160 мкм).

Проведение натурного эксперимента по исследованию параметров частиц алюмоматричного композиционного материала проводилось на экспериментальный стенд визуального исследования параметров потока частиц. Данный стенд позволяет в режиме реального времени непосредственно в процессе детонационного напыления определять и контролировать скорости частиц потока. Скорости частиц в импульсном потоке детонационного напыления измеряются PTV-методом [8]. При расчете длины трека в данной работе предполагается, что трек остается от одной частицы. Толщина некоторых треков на изображении больше диаметра частиц используемого порошка, что может объясняться параллаксом оптической системы камеры.

### Результаты и обсуждение

Изменение температуры порошковых частиц, полученных при моделировании, представлено на рис. 1. Представленные изображения описывают температуру частиц алюмоматричного материала на выходе из конического ствола установки газодетонационного напыления.

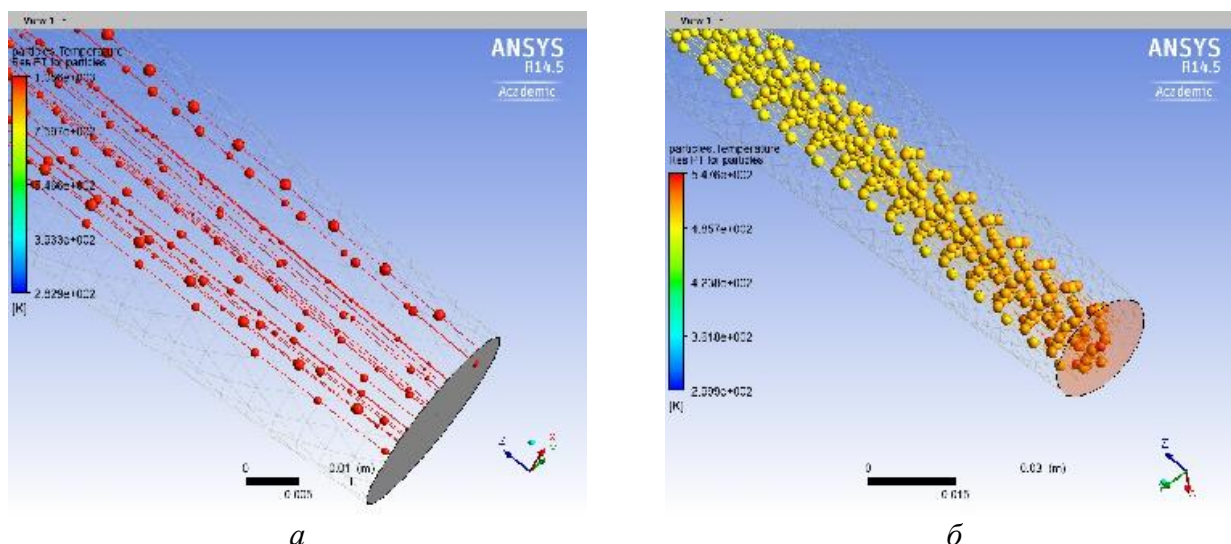


Рис. 1. Моделирование изменения температуры частиц в процессе движения в двухфазном потоке в зависимости от размерной группы напыляемого материала: *а* - размер частиц 0...40 мкм, температура достигает свыше 1000 °С; *б* - размер частиц 100...160 мкм, температура достигает 540 °С

Результаты моделирования показывают, что выбирать для напыления алюмоматричного композита частицы размерами меньше 40 мкм нецелесообразно ввиду практически полного испарения частиц порошка в результате движения в двухфазном потоке. Данный вывод подтверждается и экспериментальным путем – при напылении порошкового материала дисперсностью менее 40 мкм прирост толщины покрытия несущественен.

Далее выполнялся ряд натурных экспериментов по определению параметров частиц алюмоматричного композита в процессе газодетонационного напыления. С помощью стенда визуального исследования были получены изображения треков частиц композита. Зная масштаб изображения, по длине треков и времени экспозиции определялась скорость частиц в потоке, которая составила порядка 400 м/с. На рис. 2 приводится пример изображения треков частиц потока с рассчитанной скоростью.

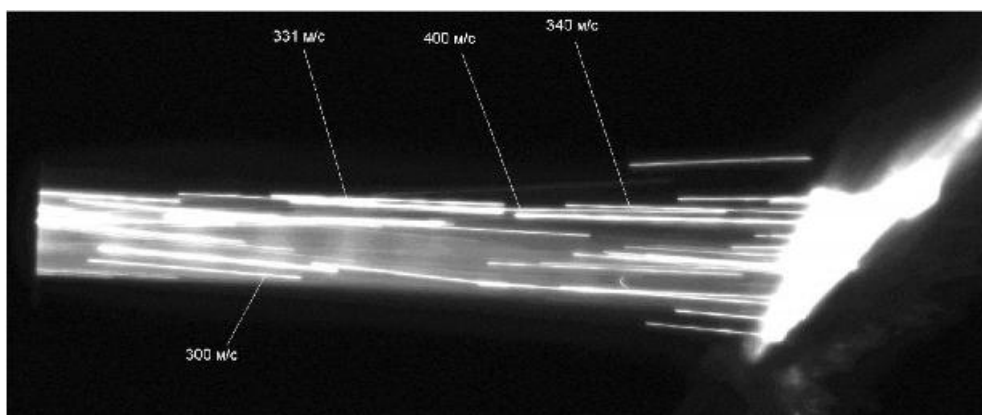


Рис. 2. Изображения треков частиц ( $T_{\text{нак}}=160$  мкс,  $T_k=4$  мс)

Некоторые треки имеют периодически повторяющиеся пульсации яркости, что объясняется вращением частиц вокруг своей оси, параллельной оси потока, обусловленное форм-фактором частиц. Приведенные выше утверждения носят гипотетический характер и подлежат дальнейшим исследованиям.

### Выводы

1. В среде AnsysWorkbench проведено моделирование процесса движения частиц алюмоматричного композиционного материала в стволе установки детонационно-газового напыления. Установлено, что оптимальной дисперсной группой для напыления является размер частиц 40...63 мкм.

2. Определены экспериментальные значения скорости частиц в двухфазном потоке при детонации. В начале цикла напыления скорости возрастают до 400 м/с к  $T_k=1$  мс, при  $T_k$  от 1 до 4,5 мс практически сохраняют свое значение около 400 м/с и после  $T_k=4,5$  мс в конце цикла напыления – убывают. Выявлена средняя скорость частиц алюмоматричного материала (355,8 м/с).

3. Результаты моделирования в среде AnsysWorkbench и экспериментального определения скоростей движения частиц алюмоматричного композиционного материала коррелируют друг с другом.

### Список литературы

1. Собачкин А. В., Попова А. А., Назаров И. В. Структура и свойства газодетонационных покрытий различного функционального назначения на основе порошков слоистых механокомпозитов с металлической и интерметаллидной матрицей // Упрочняющие технологии и покрытия. 2013. № 6 (102). С. 16–22.

2. Попова А. А., Собачкин А. В., Назаров И. В., Яковлев В. И., Логинова М. В., Ситников А. А., Шарафутдинов М. Р., Ляхов Н. З. Динамическая дифрактометрия фазовых превращений при высокотемпературном синтезе в порошковых механоактивированных системах в условиях объемного воспламенения // Известия РАН. Серия физическая. 2013. Т. 77. № 2. С. 140–143.

3. Собачкин А.В., Назаров И.В., Яковлев В.И., Ситников А. А., Ярцев П. С. Морфология покрытий из многокомпонентных, предварительно механоактивированных порошков СВС-композитов // Обработка металлов (технология, оборудование, инструменты). 2012. № 3 (56). С. 141–144.

4. Собачкин А. В., Яковлев В. И., Ситников А. А. Применение методов самораспространяющегося высокотемпературного синтеза и механоактивационной обработки для создания новых наплавочных материалов // Заготовительные производства в машиностроении. 2012. № 9. С. 17–22.

5. Ситников А. А., Яковлев В. И., Собачкин А.В., Сейдуров М. Н., Татаркин М. Е. Покрытия из механоактивированных СВС-материалов для рабочих органов сельскохозяйственных машин, наплавленные ручным дуговым способом // Ползуновский вестник. 2012. № 1/1. С. 273–277.

6. Еськов А.В., Яковлев В.И. Автоматизированный экспериментальный комплекс исследования и контроля детонационного потока при напылении частиц // Известия Томского политехнического университета. 2007. Т. 311. № 2. С. 130-134.

7. Yakovlev V. I., Sobachkin A. V., Sitnikov A. A. Application of Self-Propagating High-Temperature Synthesis and Mechanoactivating Treatment for Producing Multi-Component Composite Alloying Materials // Applied Mechanics and Materials. 2013. Vol. 379. P. 173–177.

8. Гуляев П. Ю., Евстигнеев В. В., Яковлев В.И., Полторыхин М. В., Шарлаев Е. Способ определения скоростей частиц в продуктах детонации и взрыва // Патент РФ № 2193781, на изобретение по заявке № 2000125631/28, приоритет от 11.10.00.

**INVESTIGATION OF PARAMETERS OF ALUMINUM MATRIX COMPOSITE  
MATERIAL PARTICLES DURING DETONATION-GAS SPRAYING**

**Sobachkin A. V.**, Ph.D. (Engineering), Senior Researcher, e-mail: pr\_mech@mail.ru

**Sitnikov A. A.**, D.Sc. (Engineering), Professor, e-mail: sitalan@rambler.ru

**Yakovlev V. I.**, Ph.D. (Engineering), Associate Professor, e-mail: anicpt@rambler.ru

**Sviridov A. P.**, Ph.D. student, e-mail: ap\_sviridov@mail.ru

**Yakovleva N. A.**, Master's Degree student, e-mail: karpenko\_66@list.ru

I.I. Polzunov Altai State Technical University, 46 Lenina avenue, Barnaul, Altai region, 656038,  
Russian Federation

**Abstract**

Parameters of particles of the material sputtered by detonation-gas spraying of the aluminum matrix composite with the help of an experimental diagnostic complex by measuring particle tracer velocity (PTV) were determined in the study. Modeling of the process of composite material particle motion in a two-phase flow in the AnsysWorkbench environment was carried out. It was found that optimum deposition modes (high speed and relatively low temperature) were achieved with a particle size of the aluminum matrix composite composition of 40-63 micrometers.

**Keywords**

composite material, detonation-gas spraying, modeling, high-speed shooting



УДК 621.768.011

**ОЦЕНКА ВОЗДЕЙСТВИЯ ТЕРМОЦИКЛИЧЕСКОЙ ДЕФОРМАЦИИ  
И ПОСЛЕДУЮЩЕЙ ТЕРМИЧЕСКОЙ ОБРАБОТКИ НА ЭЛЕКТРОФИЗИЧЕСКИЕ  
СВОЙСТВА НИЗКОУГЛЕРОДИСТОЙ СТАЛИ\***

*А.Н. ПРУДНИКОВ, доктор техн. наук, профессор  
М.В. ПОПОВА, доктор техн. наук, профессор  
В.А. ПРУДНИКОВ, аспирант  
(СибГИУ, г. Новокузнецк)*

**Прудников А.Н.** – 654007, г. Новокузнецк, ул. Кирова, 42,  
Сибирский государственный индустриальный университет,  
e-mail: a.prudnikov@mail.ru

Приведены результаты влияния предварительной термоциклической деформации и последующего отжига в интервале 100-900 °С с шагом 100 °С на структуру и удельное электрическое сопротивление листовой низкоуглеродистой стали СтЗпс. Показана возможность снижения удельного электрического сопротивления в среднем на 3-5 % за счет использования рациональных режимов предварительной термоциклической прокатки. Установлено, что использование в дальнейшем термоциклической деформации (5 циклов прокатки) с высокой степенью обжатия в циклах (20-50 %) для получения тонкого листа толщиной до 1 мм повышает удельное электрическое сопротивление пропорционально степени деформации. Общий уровень снижения удельного электрического сопротивления горячекатаной стали СтЗпс за счет использования режима ДТЦО и последующего отжига при 700 °С в течение 1 ч составляет в среднем 6-8 %.

**Ключевые слова:** сталь, структура, деформация, удельное электрическое сопротивление, термоциклическая обработка, прокатка.

**Введение**

Одним из способов активного формирования необходимой структуры материалов в твердом состоянии является совместное воздействие непрерывности изменения температуры и пластическая деформация в области протекания фазовых превращений [1-5]. Если воздействие различных режимов деформационной термоциклической обработки (ДТЦО) на механические свойства металлов и сплавов активно изучается с 60 гг. прошлого столетия, то гораздо меньше внимания уделяется физическим свойствам [1, 6], в том числе и электрофизическим (электропроводность, удельное электрическое сопротивление и др.). С учетом того, что эти свойства являются структурно-чувствительными [7] появляется перспектива снижения удельного электрического сопротивления для низкоуглеродистых сталей, используемых в качестве материала для изготовления проводов линий электропередач с повышенными прочностными характеристиками [8]. Кроме того, резервом снижения удельного электрического сопротивления может служить последующая термическая обработка для получения более равновесной структуры с уменьшенным количеством кристаллографических дефектов и пониженным уровнем внутренних напряжений [8, 9]. Поэтому целью работы являлось исследование воздействия термоциклической прокатки и последующего отжига на структуру и удельное сопротивление горячекатаной стали СтЗпс.

\* Работа выполнена под руководством профессора Афанасьева В.К.

**Материал и методика экспериментального исследования**

Материалом исследования служила низкоуглеродистая сталь обыкновенного качества Ст3пс. Сталь была выплавлена в ОАО «Новокузнецкий металлургический комбинат». Химический состав стали определяли на эмиссионном спектрометре ARL 4460. Результаты приведены в таблице 1.

Таблица 1

Химический состав обрабатываемой стали Ст3пс

Марка стали	№ плавки	Содержание элементов, % (вес.)							
		C	Mn	Si	P	S	Cr	Cu	Ni
Ст3пс	060886	0,19	0,54	0,07	0,013	0,028	0,3	0,07	0,03

Для прокатки листа с использованием ДТЦО из слитка вырезали сляб размером 165×500×1800 мм. Термоциклическую прокатку сляба проводили в ОАО «НКМК» на листопрокатном стане 500. Один цикл термоциклической прокатки сляба и заготовок включал нагрев до 1300 °С, выдержка 2-2,5 ч, обжатие 10-15 % и охлаждение на воздухе до температуры ниже  $A_{r1}$ . Было проведено 5 циклов обработки, причем в 1-ом и 3-ем циклах охлаждение проводили до 500-550 °С, а в остальных циклах – до 50-100 °С. Обжатие по циклам вели по маршруту 165→140→120→110→100→90 мм и далее до толщины листа 5 мм по технологии листопрокатного цеха ОАО «НКМК». При достижении длины раската 2500 мм его разрезали на две половины по 1200-1250 мм каждая. Из полученного листа были вырезаны образцы размером 5×20×100 мм и термоциклически прокатаны до толщины 4, 3, 2 и 1 мм за 1-5 циклов обработки. Перед деформацией образцы нагревали до 850 °С и выдерживали в течение 30 минут, охлаждали до температуры прокатки 750 °С. Степень обжатия в циклах для разных толщин равнялась 20, 25, 30, и 50 % соответственно. Отжиг листовых образцов проводили в печах сопротивления СНОЛ 2.2, 5.2/12,5-И1. Для исследования микроструктуры стали использовали оптический микроскоп ЛабoМет-И1, а для измерения электрического сопротивления применяли установку NORMA M88, собранную по схеме двойного моста Томсона. Образцы для измерения электрического сопротивления имели квадратное сечение со сторонами 1-5 мм и длину 100 мм. Погрешность метода определения удельного сопротивления составляла  $0,05 \cdot 10^{-8}$  Ом·м.

**Результаты и обсуждение**

Микроструктура горячекатаного листа из стали Ст3пс, прокатанной по промышленной режиму и с использованием термоциклической деформации, состоит из равномерно распределенных, зерен феррита и колоний перлита [10]. Однако предварительная термоциклическая прокатка приводит некоторому уменьшению среднего размера зерна феррита от 8 до 6 мкм по сравнению с зерном в структуре листа, изготовленного по промышленному режиму, а также к уменьшению размера перлитных колоний и их объемной доли. Определение удельного электрического сопротивления листовой стали показало, что после предварительной ДТЦО (прокатка) его величина составляет  $16,8 \cdot 10^{-8}$  Ом·м, что на 3-5 % ниже, чем у листовой стали промышленного производства. Влияние циклов деформации на удельное электрическое сопротивление стали, изготовленной с ДТЦО, при дальнейшей термоциклической прокатке с 5 до 1 мм показано на рис. 1.

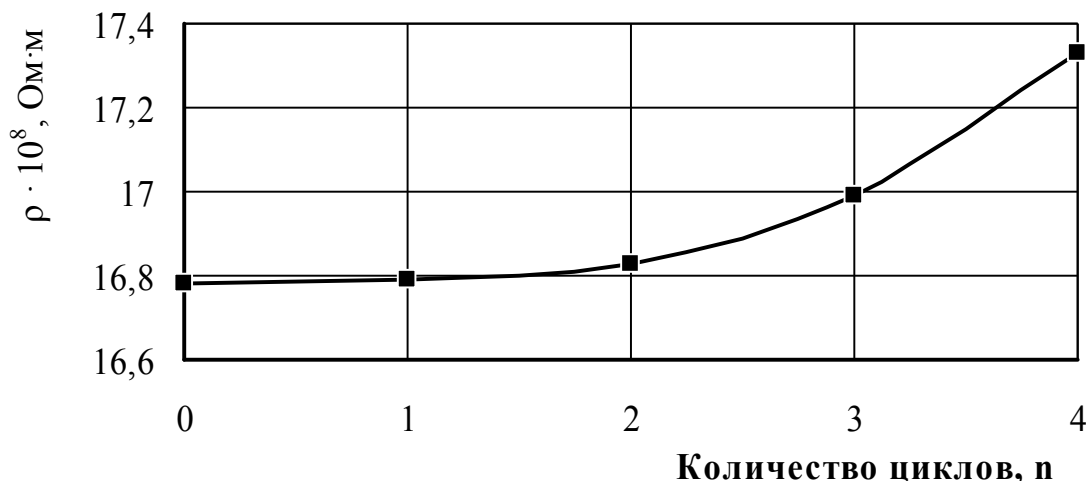


Рис. 1. Влияние количества циклов деформации на удельное электрическое сопротивление горячекатаной стали Ст3пс, изготовленной с применением ДТЦО.

Можно отметить, что увеличение количества циклов деформации повышает удельное сопротивление прокатанного листа, что, по-видимому, связано с увеличением протяженности границ зерен в структуре деформированной стали и неполном снятии наклепа в тонких листах. Так, определение средних размеров зерен феррита и перлитных колоний показало их снижение после 4-го цикла деформации до величины 2-3 мкм. Причем, увеличение степени деформации в цикле приводит к более интенсивному росту удельного электрического сопротивления образцов из проката.

Резервом снижения удельного электрического сопротивления горячекатаной стали может являться последующая термическая обработка, позволяющая получить более равновесную структуру по сравнению с деформированным состоянием стали. Поэтому для получения такой структуры в горячекатаной стали Ст3пс был выбран отжиг, который проводился в широком диапазоне температур от 100 до 900 °С с шагом 100 °С в течение 1 ч. Результаты определения удельного сопротивления образцов из горячекатаной стали Ст3пс в отожженном состоянии приведены на рис. 2.

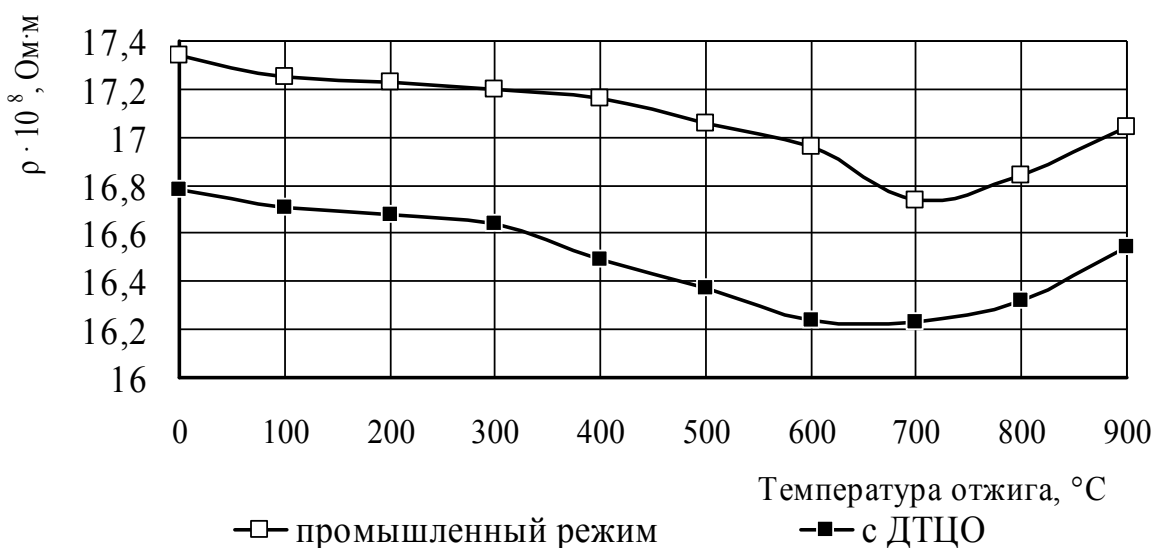


Рис. 2. Влияние температуры отжига на удельное электрическое сопротивление горячекатаной стали Ст3пс, изготовленной по промышленному режиму и с применением ДТЦО

Анализ кривых для горячекатаной стали промышленного изготовления и после ДТЦО показал, что общая тенденция изменения удельного сопротивления в том и другом случае одинакова. Только уровень абсолютных значений в случае использования предварительной термоциклической прокатки ниже в среднем на 3-4 %. Установлено, что с увеличением температуры отжига до 700 °С происходит монотонное снижение величины удельного электрического сопротивления стали для обоих режимов деформации. Минимальное значение для горячекатаной стали, изготовленной с использованием ДТЦО, после отжига более чем на 3 % ниже, чем у образцов без термической обработки. Абсолютная величина удельного сопротивления для отожженной стали в этом случае составляет  $16,2 \cdot 10^{-8}$  Ом·м. Увеличение удельного электрического сопротивления стали с повышением температуры отжига до 900 °С может быть связано с коагуляцией при этих температурах цементита, находящегося в перлитной составляющей после ДТЦО в дисперсном виде. Таким образом общий уровень снижения удельного электрического сопротивления горячекатаной стали за счет использования режима ДТЦО и последующего отжига при 700 °С в течение 1 ч составляет в среднем 6-8 %.

### Выводы

1. Использование предварительной термоциклической прокатки позволяет снизить удельное электрическое сопротивление в листовой стали СтЗпс на 3÷5 % по сравнению с промышленным режимом.
2. Применение в циклах для режимов ДТЦО горячекатаной стали СтЗпс высоких степеней обжатия (20-50 %) для получения листа толщиной менее 5 мм ведет к увеличению удельного электрического сопротивления пропорционально количеству циклов и степени деформации.
3. Совмещение ДТЦО с последующим отжигом при 700 °С в течение 1 ч для горячекатаной стали СтЗпс снижает удельное электрическое сопротивление в среднем на 6-8 % по сравнению с промышленной технологией.

### Список литературы

1. Федюкин В.К. Термоциклическая обработка металлов и деталей машин / В.К. Федюкин, М.Е. Смагоринский – Л. :Машиностроение. Ленингр. отд-ние, 1989.– 255 с.
2. Прудников А.Н. Комплексное воздействие отжигов и термоциклическойковки на структуру и свойства заэвтектических силуминов // Деформация и разрушение материалов.– 2014.– № 2.–С.14 - 20.
3. Метс Ю.А. Низкотемпературная деформационно-термоциклическая обработка / Ю.А. Метс, М.Е. Смагоринский // Порошковые, композиционные и текстурованные материалы: Труды ЛПИ.– Л., 1986.– № 417.– С. 52-60.
4. Прудников А.Н. Поршневые деформируемые заэвтектические силумины // Технология металлов.– 2014.– № 2.– С. 8 - 11.
5. Дьяченко С.С. Особенности влияния холодной деформации и ТЦО на структуру и свойства низкоуглеродистых сталей / С.С. Дьяченко, Е.А. Кузьменко, А.И. Поляничка // Термоциклическая обработка металлических изделий. – Л. Изд-во ЛПИ, 1982.– С. 18-19.
6. Беллавин А.Д. Влияние термоциклической обработки на физические свойства спеченных алюминиевых сплавов / А.Д. Беллавин, М.Е. Смагоринский, И.Ф. Шилов // Новые материалы и упрочняющие технологии на основе методов термической и химико-термической обработки.– М.:1986.– С. 86-87.

7. Лившиц Б.Г. Физические свойства металлов и сплавов / Б.Г. Лившиц В.С. Крапошин, Я.Л. Линецкий.– М.: Металлургия, 1980.– с. 314.
8. Дроздов Н.Г. Электроматериаловедение / Н.Г. Дроздов, М.В. Микулин.– М.: Высшая школа, 1968.– с. 311.
9. Лахтин Ю.М. Металловедение и термическая обработка металлов / Ю.М. Лахтин.– М.: Металлургия, 1993.– с. 448.
10. Афанасьев В.К. Влияние термоциклической деформации и отжига на структуру и удельное сопротивление стали марки СтЗпс / В.К. Афанасьев, А.Н. Прудников, М.В. Попова, В.А. Прудников// Актуальные проблемы в машиностроении: Сб. материалов 1 Международной научно-практич. конф.– Новосибирск: изд-во НГТУ, 2014.– С. 431-434.

### IMPACT ASSESSMENT THERMOCYCLIC DEFORMATION AND SUBSEQUENT HEAT TREATMENT ON THE ELECTRICAL PROPERTIES OF LOWCARBON STEEL

**Prudnikov A. N.**, D.Sc. (Engineering), Professor, e-mail: a.prudnikov@mail.ru

**Popova M. V.**, D.Sc. (Engineering), Professor, e-mail: m.popova@rdtc.ru

**Prudnikov V. A.**, Ph.D. student, VLADPR88@gmail.com

Siberian State Industrial University, 42 Kirov st., Novokuznetsk, 654007, Russian Federation

#### Abstract

The results of preliminary thermal cycling deformation and subsequent annealing in the range of 100-900 °C in steps of 100 °C on the structure and electrical resistivity low carbon steel sheet СтЗпс. The possibility of reducing the electrical resistivity of more than 3% through the use of pre-rational modes of thermal cycling rolling. Found that use thermocycling further deformation (rolling cycles 5), with a high degree of compression cycles (20-50 %) to obtain a thin sheet having a thickness of 1 mm to increase the specific electrical resistance is proportional to the degree of deformation. Overall reduction of electrical resistivity of the hot-rolled steel by using СтЗпс DTCT mode and subsequent annealing at 700 °C for 1 hour on average 6-8 %.

#### Keywords

steel, structure, deformation, electrical resistivity, thermocyclic treatment, rolling

УДК 621.791.05:620.179

**ОЦЕНКА СОСТОЯНИЯ МЕТАЛЛА ПОВЕРХНОСТНОГО СЛОЯ РЕАКТОРА СИНТЕЗА  
КАРБАМИДА, ПОДВЕРЖЕННОГО КОРРОЗИОННОМУ ИЗНОСУ СПЕКТРАЛЬНО-  
АКУСТИЧЕСКИМ МЕТОДОМ**

*Н. В. АБАБКОВ, канд. техн. наук  
А. Ю. ЕРОФЕЕВ, магистрант  
(КузГТУ, г. Кемерово)*

**Абабков Н.В.** – 650000, г. Кемерово, ул. Весенняя, 28,  
Кузбасский Государственный Технический Университет имени Т.Ф. Горбачева,  
e-mail: n.ababkov@rambler.ru

В статье рассмотрена возможность применения поверхностных акустических волн для оценки состояния металла поверхностного слоя реактора синтеза карбамида, подверженного коррозионному износу спектрально-акустическим методом.

**Ключевые слова:** поверхностный слой, спектрально-акустический метод, коррозионный износ, оценка состояния.

**Введение**

Металл элементов химического оборудования работает в критических условиях, при высоких температурах и под постоянным или изменяющимся внутренним давлением, при воздействии агрессивных сред, высоких напряжений, вызванных усилиями самокомпенсации и массовыми нагрузками.

Целью данной работы является оценка состояния металла поверхностного слоя реактора синтеза карбамида, подверженного коррозионному износу спектрально-акустическим методом.

В зависимости от условий эксплуатации для изготовления реактора синтеза карбамида применяют коррозионностойкие стали. При длительной эксплуатации в металле происходят сложные физико-химические явления, связанные с изменением структурно-фазового состава и физико-механических характеристик. Все эти явления приводят к образованию и накоплению микроповрежденности (микротрещин), к появлению макротрещин и разрушению оборудования [1].

В связи с вышеизложенным, особенно актуальной является задача выявления микроповреждений на стадии их зарождения в металле элементов химического оборудования в процессе эксплуатации на различных этапах жизненного цикла с применением неразрушающего контроля, среди которых наиболее перспективным следует признать акустический метод.

**Материалы и методы исследования**

Реактор карбамида представляет собой вертикальный цилиндрический аппарат установленный на опорном узле. Обечайка аппарата сварена из рулонированных царг. Верхнее и нижнее днища кованые. Внутренняя поверхность аппарата покрыта футеровкой из коррозионно-стойкого металла. В нижнее днище аппарата вварены штуцеры входа и выхода рабочих сред. Аппарат снабжен внутренними устройствами. В

верхнем днище аппарата расположен люк, закрытый плоской крышкой. Наружная поверхность аппарата покрыта теплоизоляцией.

Большой интерес представляет исследование металла после длительных, сверхрасчетных сроков эксплуатации с целью определения возможности его дальнейшей работы. В настоящей публикации приведены результаты исследований образцов металла реактора синтеза карбамида, изготовленного из стали X2CrNiMo1812 (отечественный аналог 03X17H14M3 по ГОСТ 5632-72) с толщиной стенки 11 мм. Введен в эксплуатацию в 1981 г. Рабочие параметры среды: давление – 22 МПа, температура – 195 °С (рис. 1).

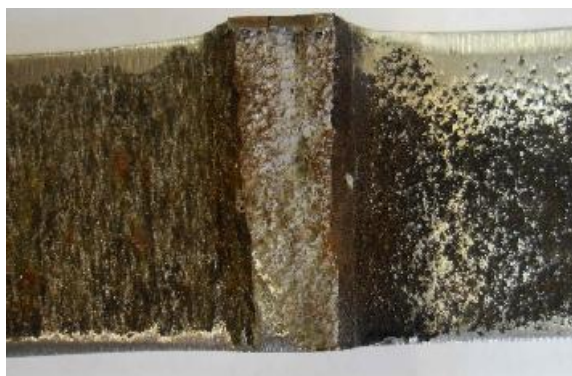


Рис. 1. Внешний вид поверхности реактора синтеза карбамида, подверженной коррозионному износу

### Результаты и обсуждение

Химический состав исследованного металла был определен на оптико-эмиссионном спектрометре «Q4 Tasman» (табл. 1).

Таблица 1

Химический состав исследованного металла, %

Объект анализа	Доля химических элементов (вес.%)							
	C	Si	Mn	Cr	Ni	Mo	P	S
Металл реактора карбамида	0,034	0,615	1,438	16,45	12,46	2,94	0,004	0,001
Сталь X2CrNiMo1812	0,30– 0,40	0,17– 0,34	0,50– 0,80	1,30– 1,70	1,30– 1,70	0,20– 0,30	≤0,025	≤0,025

Металл реактора карбамида был исследован спектрально-акустическим методом. Данный метод предназначен для изучения структурно-фазового состояния металла и основан на измерении времени задержки ( $R$ , нс) (измерительно-вычислительный комплекс «АСТРОН» [2–4]).

Для измерения акустических характеристик исследуемая поверхность образца была разбита на участки. На каждом участке измерения проводили в двух взаимно перпендикулярных направлениях (рис. 2 а, б). После установки датчика и получения устойчивых значений производилось измерение. Для получения достоверных результатов, измерения проводили в каждой точке не менее 8 раз. Все измерения (скорость и время задержки ПАВ) записывались в памяти программного модуля прибора. После проведенных измерений полученные значения обрабатывались методами математической статистики.



Рис. 2. Схема замеров акустических характеристик с образца металла реактора синтеза карбомида: *а* – поперек образца; *б* – вдоль образца

Полученные результаты изменения времени задержки импульсов ПАВ –  $R$  (нс) от сварного шва к основному металлу образца коррозионно-изношенного металла реактора синтеза карбамида представлены на рис. 3.

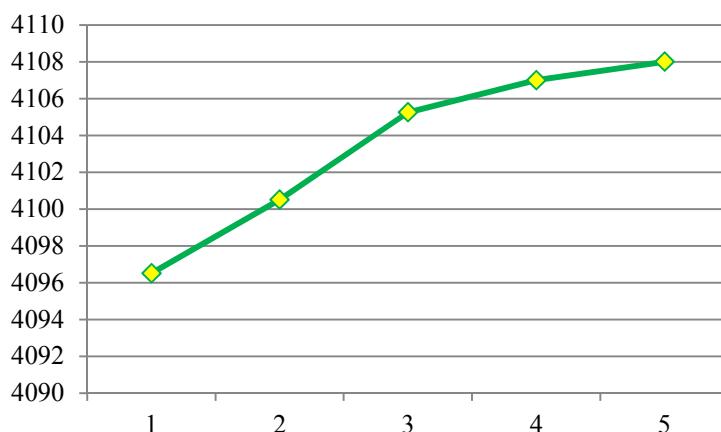


Рис. 3. Изменения величины задержки импульсов ПАВ от сварного шва к основному металлу

### Выводы

Таким образом, проведя ряд испытаний по оценке состояния поверхностного слоя металла реактора синтеза карбамида и сопоставив полученные результаты измерений акустических характеристик, можно сделать следующий вывод. Значения величин времен задержек ПАВ, полученные вблизи ЗТВ составляют  $R = 4097$  нс, тогда в направлении основного металла наблюдается увеличение этого параметра до  $R=4108$  нс (рис. 3), что связано с коррозионным износом поверхности и характером изменения микроструктуры.



**Список литературы**

1. Смирнов, А.Н., Герике, Б.Л., Муравьев, В.В. Диагностирование технических устройств опасных производственных объектов // Новосибирск: Наука, 2003. – 244 с.
2. Углов, А.Л. Акустический контроль оборудования при изготовлении и эксплуатации / А. Л. Углов, В. И. Ерофеев, А. Н. Смирнов / М.: Наука, – 2009. – 278 с.
3. Смирнов, А. Н. Структурная поврежденность сталей и ее оценка спектрально-акустическим и электронно-микроскопическим методами // Контроль. Диагностика. – 2004. – № 4. – С. 13–18.
4. Абабков, Н.В. Диагностика, повреждаемость и ремонт барабанов котлов высокого давления / Абабков Н.В., Кашубский Н.И., Князьков В.Л., Князьков А.Ф., Козлов Э.В., Конева Н.А., Макаров Н.М., Муравьев В.В., Попова Н.А., Смирнов А.Н., Фольмер С.В. – М.: Машиностроение. – 2011. – 256 с.

**THE ASSESSMENT OF THE METAL SURFACE LAYER STATE  
OF THE UREA SYNTHESIS REACTOR EXPOSED TO CORROSION WEAR  
BY THE SPECTRAL-ACOUSTIC METHOD**

**Ababkov N.V.**, Ph.D. (Engineering), e-mail: n.ababkov@rambler.ru

**Erofeev A.U.**, Master's Degree student, e-mail: nik.vik19@yandex.ru

Kuzbass State Technical University named after T.F. Gorbachev, 28 Vesennaya st., Kemerovo,  
650000, Russian Federation

**Abstract**

The article discusses a possibility of using surface acoustic waves to assess the state of the metal surface layer of the urea synthesis reactor exposed to corrosive wear by the spectral-acoustic method.

**Keywords**

surface layer, spectral-acoustic method, corrosive wear, assessment

УДК 621.793.74

**СТРУКТУРА ИЗНОСОСТОЙКИХ ПЛАЗМЕННЫХ  
ПОКРЫТИЙ ИЗ НИКЕЛЬ-КЕРАМИЧЕСКОЙ СМЕСИ\***

*Ю.С. ЧЁСОВ, канд. техн. наук, доцент*  
*Е.А. ЗВЕРЕВ, канд. техн. наук, доцент*  
*Н.В. ПЛОТНИКОВА, канд. техн. наук, доцент*  
*Н.В. ВАХРУШЕВ, аспирант*  
*А.С. ВАГАНОВ, инженер*  
*И.В. БАНДЮРОВ, магистрант*  
*(НГТУ, г. Новосибирск)*

**Зверев Е.А.** – 630073, г. Новосибирск, пр. К. Маркса, 20,  
Новосибирский государственный технический университет,  
e-mail: egor\_z@ngs.ru

Рассмотрено одно из наиболее перспективных направлений повышения качества износостойких плазменных покрытий за счет применения многокомпонентных механических смесей из различных порошковых материалов. Показана типовая структура плазменных покрытий из механической никель-керамической смеси. Результаты исследования показали, что в покрытии наблюдаются взаимное обволакивание частиц порошковой смеси и их равномерное распределение, а также низкая пористость. Однако в покрытии процентное содержание керамики заметно меньше, чем в исходной смеси, что объясняется эффектом сегрегации компонентов при плазменном напылении покрытия.

**Ключевые слова:** структура, износостойкость, плазменные покрытия, оксидная керамика, никелевый порошок, механические смеси.

**Введение**

В настоящее время в технологии машиностроения для обеспечения требуемого уровня износостойкости деталей машин широко используются плазменные покрытия, нанесенные из стандартных порошковых материалов [1 - 6]. Несмотря на ряд достоинств данной технологии, ей присущи и недостатки, обусловленных нестабильностью показателей качества напыленного слоя: степень расплавленности порошкового материала, количество и размер пор, а также характер границы между покрытием и основой [7 - 9]. Поэтому с целью повышения качества плазменных покрытий весьма перспективными направлениями являются применение так называемых комбинированных технологий (суть которых заключается в повторном высокоэнергетическом воздействии [10 - 17] на структуру плазменных покрытий) и формирование покрытий из многокомпонентных порошковых материалов.

Проведенные нами исследования с воздействием на плазменные покрытия высокоэнергетическим нагревом токами высокой частоты показали [18 - 20], что по существу происходит процесс спекания покрытия с основой с формированием в слое дендритных структур. Такие покрытия обладают хорошей износостойкостью и сравнительно невысокой контактной выносливостью.

\* Работа выполнена при финансовой поддержке проекта, выполняемого в рамках гранта РФФИ в 2015 г. и в плановом периоде в 2013-2015 гг. (Номер проекта 13-08-01102 А "Проектно-исследовательская разработка технологической установки для плазменно-механической обработки деталей машин").

Одним из существенных достоинств использования механических смесей (смеси порошков с различным химическим составом) является возможность управления структурой, а, следовательно, и уровнем физико-механических свойств.

Среди многообразия композиционных материалов: механические смеси различных металлов, плакированные, конгломерированные и другие порошковые материалы следует отдать предпочтение порошкам первой группы. Это объясняется тем, что применение порошков в виде механических смесей является процессом технологически гораздо менее трудоемким, более дешевым и производительным. На данный момент в технической литературе приведены лишь общие рекомендуемые варианты возможных комбинаций исходных марок порошков, из которых образуются многокомпонентные механические смеси [21, 22]. Однако какие-либо практические сведения о методике нанесения покрытий и полученных результатах отсутствуют.

Нами были проведены предварительные исследования по формированию подобных композиций. Основным компонентом служила оксидная керамика марки М28. В качестве связующих компонентов были использованы порошковые материалы на основе никеля марки ПГ-12Н-01 и кобальтовый порошок марки ПГН-В3К с различным процентным содержанием.

Сравнительные испытания на износостойкость показали, что их можно использовать в качестве упрочняющих покрытий, которые могут воспринимать значительные нагрузки [23].

Целью настоящих исследований является изучение структуры износостойких плазменных покрытий, сформированных на базе никель-керамической порошковой смеси.

### Методика проведения экспериментов

Нанесение плазменных покрытий на образцы производили на установке "Киев-7" плазмотроном ПУН-8 мощностью 40 кВт.

В качестве образцов применялись втулки, изготовленные из стали 20 с наружным и внутренним диаметрами соответственно 25 мм и 15 мм, длиной 12 мм. Процесс напыления осуществляли за счет поступательного перемещения плазмотрона и вращения оправки с образцами. Заготовки предварительно подвергались процессу струйно-абразивной очистки частицами из электрокорунда. Образцы обрабатывались при одинаковых условиях, что позволило получить поверхности заготовок с шероховатостью в пределах  $Rz = 60 \dots 80$  мкм. Режим напыления был принят следующим: величина тока дуги плазмотрона – 180 А; напряжение – 160 В; расход плазмообразующего газа (воздуха) – 0,9 л/мин; дистанция напыления – 110 мм; скорость перемещения плазмотрона – 250 мм/мин; частота вращения оправки – 150 мин<sup>-1</sup>. Толщина слоя покрытия выдерживалась в пределах 450...500 мкм.

Механическая смесь представляла собой композицию из порошков марок ПГ-12Н-01 (20 %) и М28 (80 %). Приготовление механических смесей из порошков разных металлов является одной из важнейших операций технологического процесса нанесения плазменных износостойких покрытий. Ее назначение – обеспечение однородности смеси. На практике данная операция реализуется путем механического перемешивания в специальных мельницах.

Металлографические исследования структуры выполняли на оптическом микроскопе модели *NIKON Eclipse MA 100*. Шлифы готовили по стандартной технологии, основанной на механическом шлифовании и полировании анализируемого материала.

### Результаты исследований

Структура покрытия из никель-керамической смеси при разной степени увеличения изображена на рис. 1.

Анализируя полученные изображения структуры многокомпонентного покрытия,

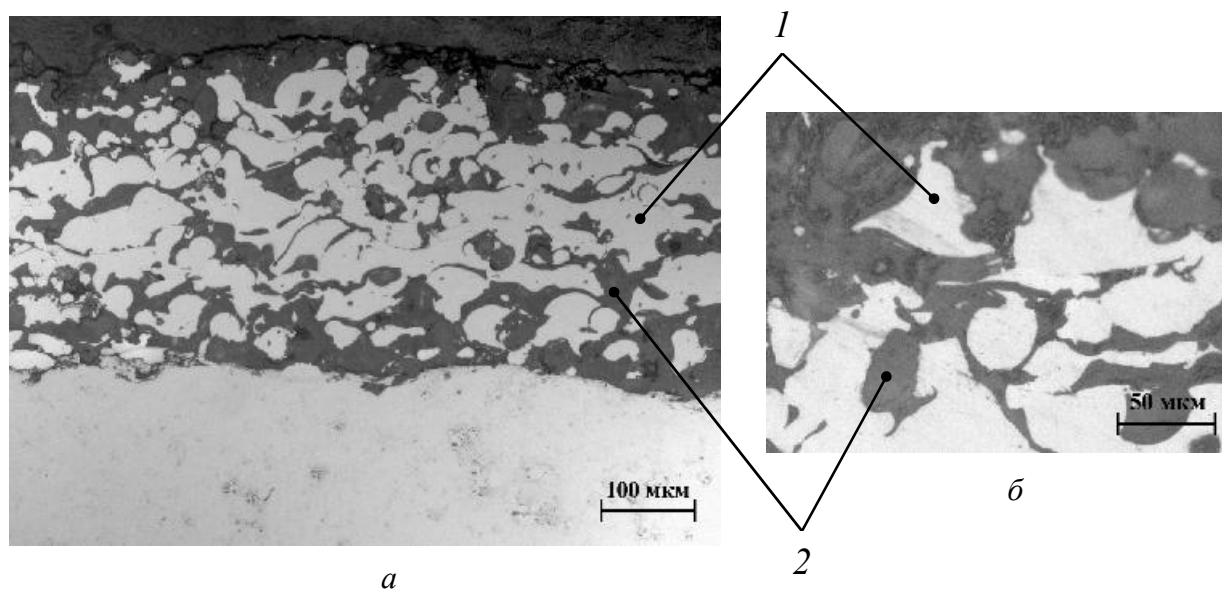


Рис. 1. Структура плазменного покрытия из никель-керамической смеси: 1 – частицы порошка ПГ-12Н-01; 2 – частицы порошка М28

следует отметить, что закономерности формирования покрытий из механических смесей по своей природе подобно механизму формирования однокомпонентных плазменных покрытий.

Покрытие образуется путем наложения расплавленных частиц порошков, деформирующихся при соударении с основой или деформированными ранее частицами. На фотографии отчетливо просматривается переходная граница между покрытием и основой.

Кроме того, на снимке ярко выражены границы между отдельными компонентами смеси. Светлые частицы (участки 1) являются компонентами никелевого порошка, серые частицы (участки 2) – это керамика. В целом наблюдаются взаимное обволакивание частиц порошков и их равномерное распределение, низкая пористость. Однако в покрытии процентное содержание керамики заметно меньше, чем в исходной смеси, что объясняется эффектом сегрегации компонентов при плазменном напылении покрытия.

## Выводы

Использование многокомпонентных порошковых материалов является весьма перспективным направлением с целью получения покрытий с более высоким уровнем качества слоя, поскольку они наследуют достоинства каждого из исходных порошков. Однако их промышленное использование потребует проведения целого комплекса технологических, металлографических и иных исследований, в том числе с поиском наиболее рационального состава механической смеси.

## Список литературы

1. Чёсов Ю.С., Зверев Е.А., Плохов А.В. Структура плазменных износостойких покрытий из порошкового материала марки ПГ-С27 // *Обработка металлов (технология, оборудование, инструменты)*. – 2010. - № 1. – С. 14-18.
2. Чесов Ю.С., Зверев Е.А., Трегубчак П.В. Плазменное напыление износостойких покрытий // *В мире научных открытий*. - 2010. -№ 2-3. -С. 100-102.

3. Зверев Е.А. Технологическое обеспечение качества плазменных покрытий из порошкового материала марки ПГ-С27: дис. ... канд. техн. наук: спец. 05.03.01 / Новосиб. гос. техн. ун-т. – Новосибирск, 2011. – 156 с.
4. Чёсов Ю.С., Зверев Е.А., Трегубчак П.В. Технологическое обеспечение качества плазменных покрытий // *Обработка металлов (технология, оборудование, инструменты)*. – 2012. - № 1. – С. 10-13.
5. Рахимьянов Х.М., Янпольский В.В., Моисеенко А.Н. Размерная обработка деталей с покрытиями из наноструктурированных порошковых материалов // *Обработка металлов (технология, оборудование, инструменты)*. – 2010. - № 4. – С. 22-26.
6. Plotnikova N., Losinskaya A., Skeebe V., Nikitenko E. Perspective of High Energy Heating Implementation for Steel Surface Saturation with Carbon // *Applied Mechanics and Materials*. 2015. Vol. 698. P. 351-354. DOI: 10.4028/www.scientific.net/AMM.698.351
7. Чёсов Ю.С., Зверев Е.А., Плохов А.В. Эксплуатационные свойства плазменных покрытий из износостойкого порошкового материала марки ПГ-С27 // *Обработка металлов (технология, оборудование, инструменты)*. – 2010. - № 2. – С. 8-12.
8. Особенности микроструктуры износостойких покрытий / С.В. Веселов, Ю.С. Чёсов, Е.А. Зверев, П.В. Трегубчак, В.В. Базаркина, В.С. Ложкин // *Обработка металлов (технология, оборудование, инструменты)*. – 2010. - №4(49). – С. 35-37.
9. Чёсов Ю.С., Зверев Е.А. Методика нанесения плазменных износостойких покрытий / *Научный вестник НГТУ*. – 2014. - № 2(55). – С. 156-165.
10. Скиба В.Ю. Повышение эффективности технологического процесса обработки деталей машин при интеграции абразивного шлифования и поверхностной закалки ТВЧ: дис. ... канд. техн. наук: спец. 05.03.01 / Новосиб. гос. техн. ун-т. – Новосибирск, 2008. – 257 с.
11. Анализ напряженно-деформированного состояния материала при высокоэнергетическом нагреве токами высокой частоты / В.Ю. Скиба, В.Н. Пушнин, И.А. Ерохин, Д.Ю. Корнев // *Обработка металлов (технология, оборудование, инструменты)*. - 2014. -№ 3 (64). -С. 90-102.
12. Skeebe V., Ivancivsky V., Pushnin V. Numerical Modeling of Steel Surface Hardening in the Process of High Energy Heating by High Frequency Currents // *Applied Mechanics and Materials*. 2015. Vol. 698. P. 288-293. DOI: 10.4028/www.scientific.net/AMM.698.288
13. Исследование влияния токов высокой частоты на структуру плазменных покрытий / Ю.С. Чёсов, Е.А. Зверев, Н.В. Плотникова, П.В. Трегубчак, И.А. Ерохин // *Инновации в машиностроении – основа технического развития России 6 Материалы VI международной научно-технической конференции*. – Барнаул: Изд-во АлГТУ. , 2014. – С.216-219.
14. Скиба, В.Ю. Повышение производительности металлообработки и эксплуатационных характеристик деталей машин при интегрировании финишной механической и поверхностно-термической операций на одном технологическом оборудовании / В.Ю. Скиба, Р.А. Гарин, Е.А. Гарин, В.Е. Воротников // *Механики XXI века*. - 2010. - № 9. -С. 81-84.
15. Методы повышения эксплуатационных свойств плазменных покрытий / Ю.С. Чёсов, П.В. Трегубчак, Е.А. Зверев, И.А. Ерохин // *Проблемы повышения эффективности металлообработки в промышленности на современном этапе: Материалы 10-й Всероссийской научно-практической конференции*. – Новосибирск: Изд-во НГТУ, 2012. – С. 23-25.
16. Пушнин В.Н. Станочное оборудование, основанное на комплексировании нескольких технологических операций / В.Н. Пушнин, И.А. Ерохин, Д. Ю. Корнев, В.Ю. Скиба // *Актуальные проблемы в машиностроении*. – 2014. - № 1. – С. 245-255.

17. Skeebea V.Yu, Pushnin V.N., Erohin I.A., Kornev D.Yu. Integration of production steps on a single equipment // *Materials and Manufacturing Processes*. 2015. (Article in Press). DOI: 10.1080/10426914.2014.973595

18. Иванцовский В.В., Рахимьянов Х.М. Технологическое обеспечение качества поверхностного слоя деталей машин при интеграции поверхностной термической и финишной механической обработки // *Упрочняющие технологии и покрытия*. – 2005. - № 6. – С. 43-46.

19. Чесов Ю.С., Зверев Е.А. Качество износостойких плазменных покрытий после индукционного нагрева // *В мире научных открытий*. -2015. -№ 2(62). -С. 248-266.

20. Структура износостойких плазменных покрытий после высокоэнергетического воздействия ТВЧ / Ю.С. Чёсов, Е.А. Зверев, В.В. Иванцовский, В.Ю. Скиба, Н.В. Плотникова, Д.В. Лобанов // *Обработка металлов (технология, оборудование, инструменты)*. – 2014. - № 4(65). – С. 11-18.

21. Пузряков А. Ф. Теоретические основы технологии плазменного напыления – М.: Изд-во МГТУ им. Н. Э. Баумана, 2008. – 357 с.

22. Газотермические покрытия из порошковых материалов : справочник / Ю. С. Борисов, Ю. А. Харламов, С. Л. Сидоренко, Е. Н. Аруатовская. – Киев : Наукова думка, 1987. – 544 с.

23. Сравнительные испытания износостойких плазменных покрытий, сформированных на базе механических смесей из различных порошковых материалов / Ю.С. Чёсов, Е.А. Зверев, Н.В. Вахрушев, А.С. Ваганов // *Инновации в машиностроении – основа технического развития России : материалы VI международной научно-технической конференции (23-26 сентября 2014 года)*. – Барнаул, 2014. – С. 211-215.

## THE STRUCTURE OF WEAR-RESISTANT PLASMA COATINGS BASED ON THE NICKEL-CERAMIC MIXTURE

**Chesov Yu.S.**, Ph.D. (Engineering), Associate Professor, e-mail: chesov@ngs.ru

**Zverev E.A.**, Ph.D. (Engineering), Associate Professor, e-mail: egor\_z@ngs.ru

**Plotnikova N.V.**, Ph.D. (Engineering), Associate Professor, e-mail: plotnikova1975@mail.ru

**Vakhrushev N.V.**, Ph.D. student, e-mail: vah\_nikit@mail.ru

**Vaganov A.S.**, Engineer, e-mail: 20vaganov10@mail.ru

**Bandyurov I.V.**, student, e-mail: bandyurov@yandex.ru

Novosibirsk State Technical University, 20 Prospect K. Marksa, Novosibirsk, 630073, Russian Federation

### Abstract

One of the most promising ways for improving the quality of wear-resistant plasma coatings through the application of multi-component mechanical mixtures of various powder materials is considered. A typical plasma coating structure of the mechanical nickel-ceramic mixture is shown. Research results have shown that mutual enveloping of the powder mixture particles, their uniform distribution and low porosity are observed in the coating. However, the percentage of a ceramic in the coating is noticeably less than in the initial mixture due to the effect of component segregation during plasma spraying of coatings.

### Keywords

structure; wear-resistance; plasma coating; oxide ceramic; nickel powder; mechanical mixtures

УДК 620.178.1

ИССЛЕДОВАНИЕ ТРИБОТЕХНИЧЕСКИХ СВОЙСТВ  
СПЕЦИАЛЬНОГО ЧУГУНА ЧМН-35М

*Д. А. ГАБЕЦ<sup>1</sup>, аспирант*  
*В. В. КАРГИН<sup>1</sup>, аспирант*  
*А. М. МАРКОВ<sup>1</sup>, доктор техн. наук, профессор*  
*А. В. ГАБЕЦ<sup>2</sup>, канд. техн. наук, директор по развитию*  
*(<sup>1</sup>АлтГТУ, г. Барнаул,*  
*<sup>2</sup>ООО «АСЛЗ», г. Барнаул)*

**Габец Д. А.** - 656038, г. Барнаул, пр. Ленина, 46,  
Алтайский государственный технический университет им. И.И. Ползунова,  
e-mail: gabets22@mail.ru

Рассмотрен вариант модернизации тележки грузового вагона с применением износостойких материалов. Установлены износостойкие свойства материалов применяемых при конструировании узлов тележки грузового вагона. Приведены результаты сравнительных испытаний трибосочетаний с установлением весового износа, выявлен весовой износ чугуна и стали.

**Ключевые слова:** пары трения, износостойкий чугун, анализ сплавов Fe-C, чугун ЧМН-35М, исследование триботехнических свойств.

**Введение**

Вопрос повышения безопасности движения подвижного состава является актуальным для железнодорожного транспорта, так как это напрямую связано с повышением эффективности работы всей системы перевозок.

Эксплуатация показывает, что существующие материалы тележки грузового вагона не в полной мере обеспечивают безопасную эксплуатацию подвижного состава. Особое значение имеет долговечность для изнашивающихся деталей тележки грузового вагона, так как они работают в условиях интенсивного динамического воздействия. Воздействие динамических сил может привести к хрупким и усталостным разрушениям, а так же к преждевременному износу и выходу из строя деталей тележки. Согласно нормативной документации замена изнашиваемых деталей тележки вагона, таких как колпак скользуна выполняют через 160 тыс. км.

Колпак скользуна является тяжелоагруженной сменяемой деталью, устанавливаемой на опору в надрессорной балке тележки грузового вагона. Из опыта эксплуатации грузовых вагонов известно, что износ колпака скользуна при движении на прямых участках и в кривых большого радиуса инициирует самовозбуждение виляния тележки и боковой качки кузова вагона. При критических скоростях движения это негативно влияет на устойчивость и безопасность движения, а в некоторых случаях может приводить и к сходу подвижного состава с путей. Его расположение в тележке модели 18-100 показано на рисунке 1 [1].

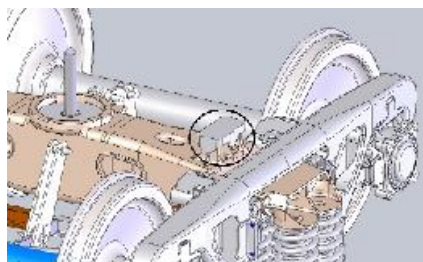


Рис. 1. Место установки колпака скользуна на тележке

От физико-механических свойств материала колпака скользуна во многом зависит долговечность и величина межремонтного пробега грузового вагона. Материал колпака должен обеспечивать его высокие прочностные и трибологические свойства при тяжелых условиях эксплуатации.

В настоящее время широко используются два типа колпаков:

- литой, изготовленный из сталей: 20ГЛ, 20ГФЛ (ГОСТ 977-88);
- штампованной, из сталей: 09Г2С, 09Г2Д, (ГОСТ 1928-89).

Используемые материалы для изготовления колпака скользуна не в полной мере обеспечивают требуемый уровень эксплуатационных характеристик, а это приводит к сокращению нормативного межремонтного пробега грузового вагона.

Одним из наиболее перспективных вариантов модернизации тележки является использование более износостойких сплавов Fe-C. Альтернативным материалом для замены существующих не обеспечивающих требования по износу и циклической стойкости может стать износостойкий чугун ЧМН-35М [2].

Износостойкие чугуны обладают улучшенным комплексом основных физико-механических и служебных свойств, меньшей склонностью к разрушению, а также более высоким уровнем сопротивления ударного и длительного циклического воздействия.

В результате выполнения комплекса исследований по выплавке и оценке основных характеристик была разработана новая композиция чугуна для отливки деталей тележки грузового вагона. При выпуске расплав дополнительно обрабатывается комплексным модификатором, содержащим цирконий, барий, кальций и алюминий

Разработана новая марка чугуна условной марки ЧМН-35М, химический состав и механические свойства которого приведены в таблицах 1 и 2.

Таблица 1

Химический состав чугуна марки ЧМН-35М

Марка чугуна	Массовая доля элементов, %								
	C	Si	Mn	Mo	Ni	Cr	Cu	P	S
ЧМН-35М	2,5÷2,8	1,3÷1,5	0,7÷1,0	0,6÷0,9	0,5÷0,8	≤0,3	≤0,3	≤0,2	≤0,1

Таблица 2

Механические свойства чугуна марки ЧМН-35М

Марка чугуна	Временное сопротивление при растяжении, МПа, (кгс/мм <sup>2</sup> ), не менее	Твердость по Бринеллю	
		не менее	не более
ЧМН-35М	350 (35)	250	300

По результатам исследования образцов чугуна, полученного при легировании синтетического серого чугуна марки СЧ35 никелем и молибденом, с последующей обработкой расплава модификатором «Z-GRAPH®Т», установлено, что чугун марки ЧМН-35М обеспечивает заданные параметры по химическому составу, механическим свойствам и структуре.

При этом средний показатель временного сопротивления на разрыв составил свыше 380 Н/мм<sup>2</sup> при средней твердости 285 НВ.

Микроструктуру чугуна для колпака скользуна исследовали на шлифах, изготовленных из рабочей поверхности. Исследование приводилось на инвертированном микроскопе при увеличениях x100 и x500. Просмотр шлифов, в нетравленном виде, позволил идентифицировать графитную фазу (рис. 2 а).



В структуре металлической основы образцов из легированного чугуна наряду с перлитом (рис. 2 б) присутствует игольчатый феррит (малоуглеродистый бейнит) и цементит (рис. 2 в), при этом установлено, что:

- чугун имеет перлитно-ферритную металлическую основу;
- 85% занимают перлитные области;
- 30% перлита с межпластинчатым расстоянием 0,8-1,3 мкм;
- 70% перлита с межпластинчатым расстоянием 0,3 – 0,8 мкм;
- 15% занимает феррит, насыщенный сеткой из отдельных карбидных включений, толщиной 1-5 мкм, длиной 5-30 мкм.

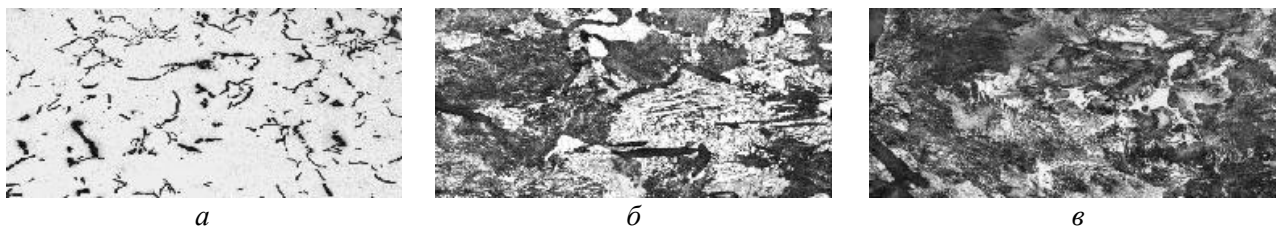


Рис. 2. Микроструктура образцов: а - пластинчатая завихренная форма включений графита; б - перлит и игольчатый феррит; в - включения цементита

На основании сравнения данных по требованию технических условий и полученного сплава можно утверждать, что чугун ЧМН-35М полностью соответствует эксплуатационным требованиям, исходя из наличия необходимой твердости рабочих поверхности отливок, которая напрямую связывается с величиной межремонтного пробега грузового вагона, а также возможностью в дальнейшем проведения конструкторских доработок колпака скользуна с целью уменьшения его материалоемкости.

Таким образом, целью исследования является установление износостойких свойств материалов применяемых при изготовлении узлов тележки грузового вагона.

Задачами исследования является выявление зависимости весового износа, от длины пути в результате взаимодействия трущихся поверхностей. Проведение сравнительных испытаний материалов на основе сравнительной оценки триботехнических характеристик посредством весового износа. А так же проведение металлографического анализ сплавов Fe-C, выявления взаимосвязи структуры материала и износостойкости.

Выбор оборудования осуществлялся согласно точностным и динамическим характеристикам, удовлетворяющим всем необходимым условиям проведения эксперимента. В качестве испытательного оборудования используется машина трения модели 2168 УМТ [3].

В качестве параметров при испытаниях выступают:

- окружная скорость вращения на поверхности вала (V), м/с;
- усилие прижима колодки к диску (P), Н;
- длина, пройденная валом относительно поверхности колодки (L), м.

Исследуемые пары трения на примере трибосочетания материалов в тележке грузового вагона приведены в таблице 3.

Для оценки износостойких свойств материалов использовали режим близкий к эксплуатационному:

- длина пути: 1000 метров.
- скорость вращения вала: 500 об/мин
- нагрузка колодки: 20 кг/см<sup>2</sup>.

Результаты испытаний материалов на машине трения 2168 УМТ приведены в таблице 3 и на рисунках 3 и 4.

Таблица 3

Весовой износ пар трения

№	Образец	Материал	Масса весового износа, гр.	Суммарный износ пар трения, гр.
Опора кузова вагона - Колпак скользуна				
1	Колодка	09Г2С	0,45	0,80
	Вал	20ГЛ	0,35	
2	Колодка	09Г2С	0,13	0,69
	Вал	ЧМН-35М	0,56	
3	Колодка	20ГЛ	0,10	0,60
	Вал	ЧМН-35М	0,50	
4	Колодка	20ГЛ	0,28	0,71
	Вал	20ГЛ	0,43	

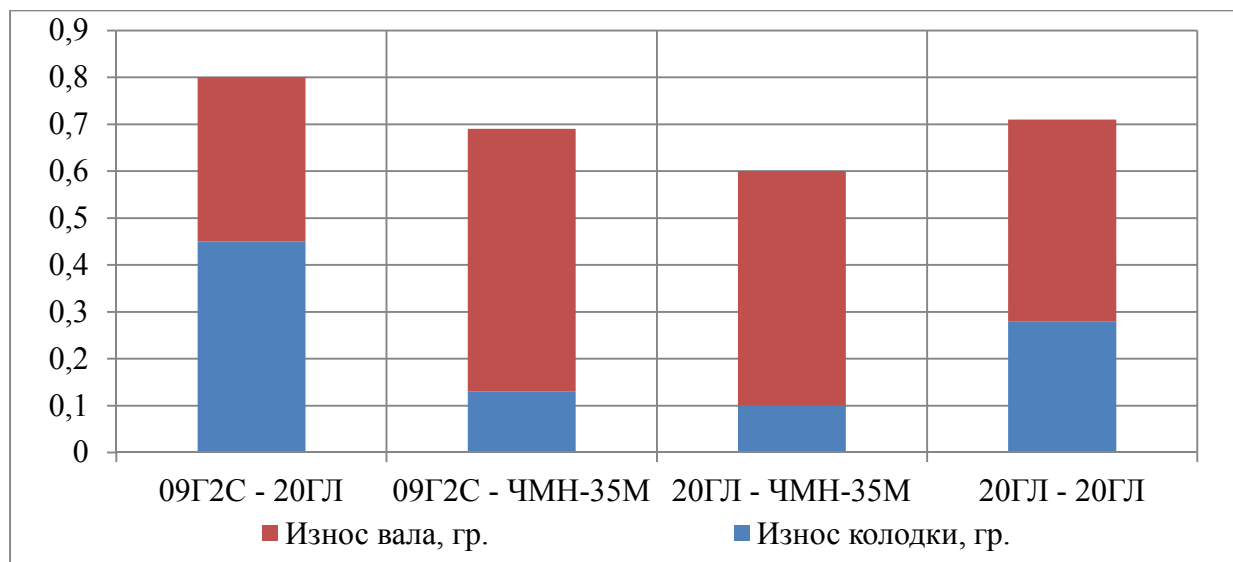


Рис. 3. Гистограмма износа пар трения колпак скользуна – опора кузова вагона

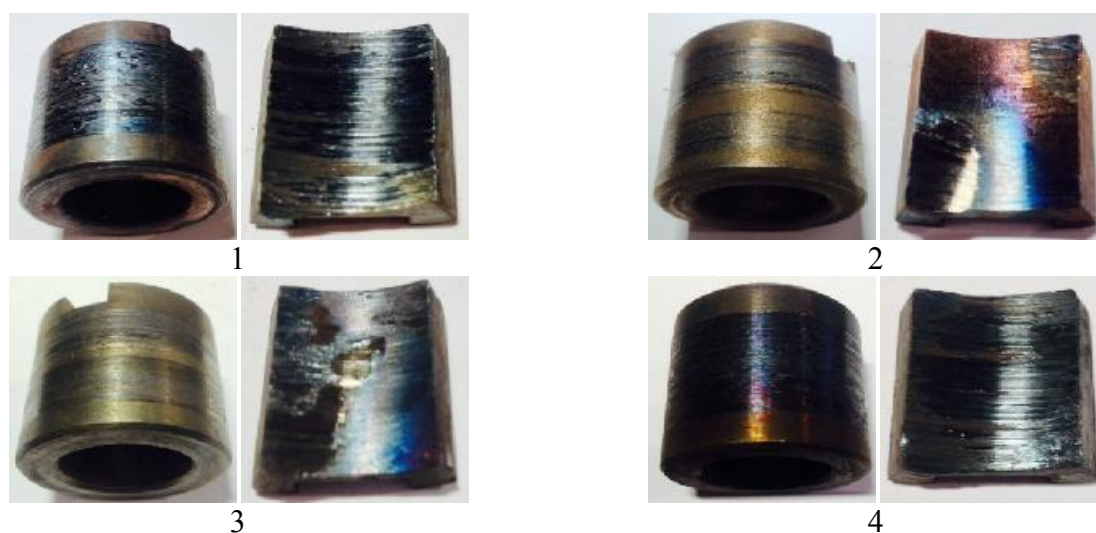


Рис. 4. Фото образцов пар трения

Износостойкость испытанных материалов определялась как величина, обратная средней скорости изнашивания, которая рассчитывалась как разность массы образцов после приработки и после окончания испытаний, отнесенная к числу оборотов рабочего вала машины.

Анализ величин весового износа показывает, что износостойкость валов с использованием чугуна марки ЧМН-35М в паре трения с колодками 09Г2С и 20ГЛ примерно на 14 процентов выше, чем в парах трения с валами из сталей 09Г2С и 20ГЛ, что подтверждает возможность повышения износостойкости колпака скользуна изготовленного из серого чугуна путем использования технологий легирования молибденом и никелем.

Износостойкий чугун кроме более высокой твердости по сравнению с низкоуглеродистой сталью, в своей структуре содержит графит, играющий роль твердой смазки.

### Выводы

1. Суммарный анализ весового износа показал, что в узле: опора кузова вагона – колпак скользуна, наиболее перспективно использование сочетание материалов 09Г2С и ЧМН-35М.

2. Износостойкость пар трения с использованием ЧМН-35М, на 14 процентов выше, чем в парах трения со стандартными материалами применяемые при изготовления колпака скользуна.

3. Применение материалов с высокими механическими характеристиками, например перлитного чугуна легированного молибденом и никелем (ЧМН-35М), позволяет использовать его в конструктивных высоконагруженных узлах тележки грузового вагона, обеспечивая демфирующие способности и формирующий условия трения, при котором происходит минимальный износ сопряженных дорогостоящих деталей.

### Список литературы

1. Лукин В. В., Анисимов П. С., Федосеев Ю. П.. Вагоны. Общий курс: Учебник для вузов ж.д. трансп. /Под ред. В. В. Лукина. М.: Маршрут, 2004. - С.103.

2. Габец А.В., Сухов А.В., Филиппов Г.А. Специальный модифицированный легированный чугун для фрикционного клина вагонных тележек//Литейное производство. 2014. №4. С. 2-4.

3. Марков. А. М., Габец Д. А., Габец А. В., Некрасов В. Н., Каргин В. В. Методика испытания материалов на износостойкость //Инновации в машиностроение – основа технологического развития России: Материалы 4 международной научно-технической конференции: Часть1/под. Ред. А. Г. Сулова, А. М. Маркова. – Барнаул: Изд-во АлтГТУ, 2014. – С. 253 - 258.

## INVESTIGATION OF THE CHMN-35M CAST-IRON TRIBOLOGICAL PROPERTIES

**Gabets D. A.**<sup>1</sup>, Ph.D. student, e-mail: gabets22@mail.ru

**Kargin V. V.**<sup>1</sup>, Ph.D. student, e-mail: w\_w\_k@mail.ru

**Markov A. M.**<sup>1</sup>, D.Sc. (Engineering), Professor, e-mail: andmarkov@inbox.ru

**Gabets A. V.**<sup>2</sup>, Ph.D. (Engineering), Development director

<sup>1</sup> I.I. Polzunov Altai State Technical University, 46 Lenina avenue, Barnaul, Altai region, 656038, Russian Federation

<sup>2</sup> Altai Steel Casting Factory (ASCF), 116/52 Kalinina st., Barnaul, 656037, Russian Federation

### Abstract

In this paper we consider a version of upgrading the freight-car bogie using wear-resistant materials. Wear resistant characteristics of materials used in the construction of freight car bogie units are revealed. Some results of comparative tests of the tribological assembly are provided and cast-iron and steel tribological properties are described.

### Keywords

friction, wear-resistant, Fe-C, special ChMN-35M cast iron, investigation of tribological properties

УДК 621.785.5:621.793.6

**РАСЧЕТ КОЭФФИЦИЕНТА ДИФФУЗИИ ПРОЦЕССА ОДНОВРЕМЕННОГО  
КОМПЛЕКСНОГО БОРИРОВАНИЯ СТАЛИ 45\***

*С. Г. ИВАНОВ, канд. техн. наук, инженер  
М. А. ГУРЬЕВ, канд. техн. наук, докторант  
А. М. ГУРЬЕВ, доктор техн. наук, профессор  
(АлтГТУ, г. Барнаул)*

Гурьев С.Г. - 656038, г. Барнаул, пр. Ленина, 46,  
Алтайский государственный технический университет им. И.И. Ползунова,  
e-mail: serg225582@mail.ru

Исследована кинетика формирования комплексного диффузионного боридного покрытия на стали 45. Химико-термическую обработку проводили в самозащитной насыщающей среде, содержащей в бор, хром и титан в условиях атмосферы при температуре 850–1050°C в течение времени 0,5–2,5 ч. Получены значения энергии активации и эмпирическое выражение для зависимости толщины слоя от времени и температуры насыщения.

**Ключевые слова:** бор, диффузия, сталь, упрочнение, борирование.

**Введение**

Механические и эксплуатационные свойства поверхности стальных деталей, инструмента и рабочих органов машин оказывают определяющее влияние на ресурс работы изделий в целом. Для увеличения срока эксплуатации стальных изделий применяют различные способы нанесения покрытий. Химико-термическая обработка (ХТО) является одним из распространенных способов упрочнения сталей с целью увеличения коррозионной стойкости, износостойкости и других эксплуатационных качеств. Борирование является перспективным способом ХТО, позволяющим значительно повысить тепло- и коррозионную стойкость, а также увеличить поверхностную твердость.

Такие недостатки боридных покрытий как высокая хрупкость, требование высокой культуры производства и технологическая сложность процесса ограничивают распространение борирования и область использования упрочненных борированием стальных изделий. Разработанные [1–4] составы и технологии одновременного мультикомпонентного борирования позволяют снизить хрупкость боридного слоя, повысить его эксплуатационные свойства а также повысить технологичность процесса борирования: упрочнение может вестись в обычных термических печах в условиях атмосферы.

Однако, в данном случае достаточно сложно давать рекомендации относительно применения того или иного состава насыщающей среды и прогнозировать такую важную эксплуатационную характеристику получаемого покрытия, как толщина слоя, в силу слабой изученности кинетики процесса.

\* Работа выполнена при поддержке задания Минобрнауки по приоритетным направлениям развития науки и техники – тема №885 и гранта Президента РФ МК-656.2014.8.

**Методика эксперимента**

Химический состав использованной в эксперименте стали 45 приведен в таблице 1:

Таблица 1

Химический состав использованной в эксперименте стали 45

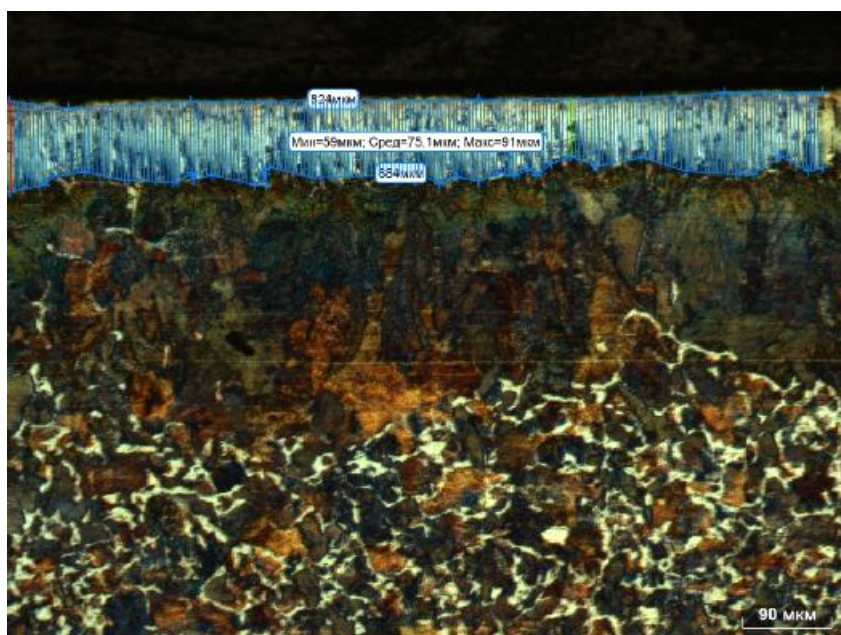
C	Si	Mn	Ni	S	P	Cr	Cu	Fe*	V
0,47	0,34	0,57	0,22	0,033	0,029	0,22	0,17	97,85	0,09

\*остальное – другие примеси в следовых количествах

В целях обеспечения воспроизводимости результатов, насыщение вели в партиях по 3 образца в партии, общим количеством 45 шт. насыщение вели в обмазке [3–6] в течение максимального времени 2,5ч. Каждые 0,5 ч извлекали из печи партию из 3 образцов, охлаждали на воздухе для фиксации диффузионного покрытия, освобождали от обмазки, промывали в воде.

Резку образцов осуществляли на автоматическом прецизионном станке «MICRACUT–201», режим резки был подобран так, что не вносил дополнительных деформаций. После вырезки темплеты запрессовывались в компаунд на основе фенолформальдегидных смол с помощью автоматического пресса «DIGIPRESS». Шлифовку и полировку осуществляли на автоматическом шлифовально-полировальном станке «DIGIPREP». Окончательную полировку проводили методом электролитического полирования в смеси серной и ортофосфорных кислот в водном растворе глицерина в течение 1,5 мин при плотности тока 2,5 А/см<sup>2</sup> для удаления наклепанного слоя.

Исследования микроструктуры покрытий осуществляли на металлографическом микроскопе «Carl Zeiss Axio Observer Z1m», входящем в состав аналитического металлографического комплекса Thixomet<sup>®</sup> Pro. Исследования проводили в светлопольном контрасте и контрасте С–DIC. Среднюю толщину боридного покрытия определяли, используя метод линий (рис. 1). Экспериментальный график зависимости толщины диффузионного слоя от времени выдержки при температурах 850, 950 и 1050 °С представлен на рисунке 2.



Измеренная величина	Значение
Минимальная глубина	59 μm
Максимальная глубина	91 μm
Средняя глубина	75,1 μm

Рис. 1. Микроструктура мультикомпонентного боридного слоя и схема измерения его толщины

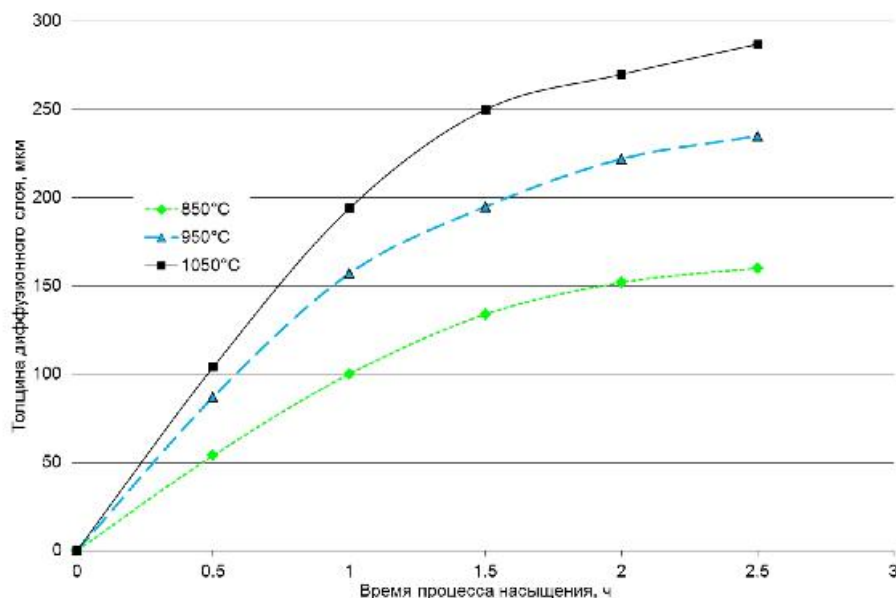


Рис. 2. Зависимость толщины диффузионного слоя от времени насыщения.

### Результаты и обсуждение

Кинетику роста диффузионного покрытия оценивали, пользуясь уравнением Аррениуса [7], согласно которому рост толщины боридного покрытия подчиняется параболическому закону:

$$h^2 = D \cdot \tau, \quad (1)$$

где

$h$  – толщина диффузионного покрытия, м;

$D$  – коэффициент диффузии,  $\text{м}^2/\text{с}$ ;

$\tau$  – продолжительность процесса, с.

Из выражения (1) можно вывести зависимость для определения толщины диффузионного покрытия:

$$h = \sqrt{D \cdot \tau}. \quad (2)$$

Коэффициент диффузии зависит от постоянной диффузии, температуры и энергии активации по выражению Аррениуса:

$$D = D_0 \cdot e^{-\frac{Q}{R}}, \quad (3)$$

где:

$D_0$  – константа диффузии,  $\text{м}^2/\text{с}$ ;

$e$  – основание натурального логарифма;

$Q$  – энергия активации, Дж/моль;

$R$  – универсальная газовая постоянная, Дж/(моль·К).

Извлекая натуральный логарифм из выражения (3), получаем:

$$\ln h = \ln D_0 - \left(\frac{Q}{R}\right) \quad (4)$$

Выражение (4) линеаризует зависимость коэффициента диффузии от температуры. Из выражения (4) следует, что  $\ln h$  линейно зависит от обратной температуры  $\frac{1}{T}$ , тогда значение  $Q$  можно найти графическим путем по графику зависимости  $\ln h$  от  $\frac{1}{T}$  и далее из выражения:

$$Q = -R \cdot t_1 \quad (5)$$

где:

$t_1$  – тангенс угла наклона графика температурной зависимости (рис. 3);



$R$  – универсальная газовая постоянная, Дж/(моль·К).

Для построения графика зависимости коэффициента диффузии от температуры, воспользовавшись выражением (1), можно записать:

$$D = \frac{h^2}{\tau} \tag{6}$$

Таким образом, прологарифмировав обе части выражения (6), получим:

$$\ln D = \ln \left( \frac{h^2}{\tau} \right) \tag{7}$$

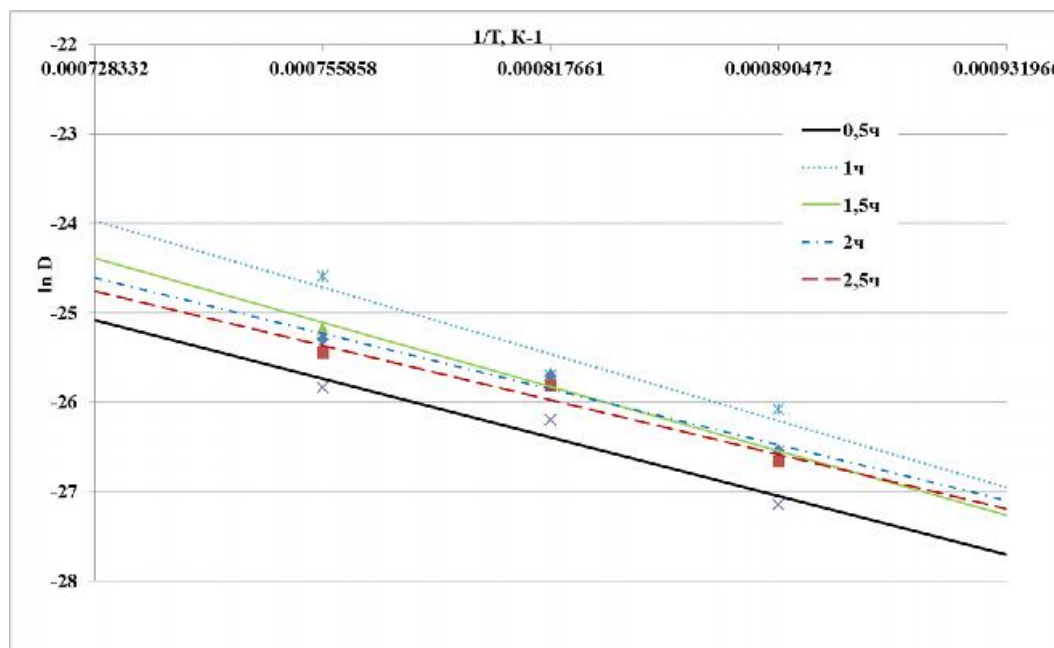


Рис. 3. Натуральный логарифм константы скорости роста диффузионного слоя в зависимости от обратной температуры

Как видно из рисунков 2 и 3, параметры роста диффузионного покрытия подчиняются закону Аррениуса. Значение энергии активации  $Q$ , рассчитанное графически (33369 Дж/моль) и по уравнению (8) – 33691,13 Дж/моль, полученному из выражения (4) при условии, что известны значения скорости диффузии  $D$  при двух температурах:

$$Q = \frac{RT_1T_2}{T_2 - T_1} \ln \frac{D_1}{D_2} \tag{8}$$

Значение переменной  $D_0$ , полученное графическим путем по рисунку 3 при помощи метода наименьших квадратов, равно  $1,61 \cdot 10^{-1} \text{ м}^2/\text{с}$ .

Тогда «инженерная» формула для расчета толщины слоя:

$$h = \sqrt{1,61 \cdot 10^{-1} \cdot \tau \cdot e^{-4} \tau} \tag{9}$$

### Выводы

В ходе работы по исследованию скорости диффузии бора и сопутствующих атомов получены следующие результаты:

1. Расчетным и экспериментальным (графическим) путем получено значение энергии активации образования боридного покрытия на стали 45 при ее одновременном диффузионном насыщении бором, хромом и титаном.
2. Полуэмпирическим путем получено значение константы диффузии  $D_0$  в условиях одновременного диффузионного насыщения бором, хромом и титаном стали 45.



3. Получена зависимость толщины диффузионного покрытия от времени и температуры процесса диффузионного комплексного бор-, хром- титанирования стали 45, позволяющая прогнозировать такой важный показатель, как толщина диффузионного покрытия.

### Список литературы

1. Guriev A.M., Kozlov E.V., Lygdenov B.D., Kirienko A.M., Chernyh E.V. Transition zone forming by different diffusion techniques in borating process of ferrite-pearlite steels under the thermocyclic conditions// *Фундаментальные проблемы современного материаловедения*. 2004. Т. 1. № 2. С. 54-60.

2. Лыгденов Б.Д., Гурьев А.М. Влияние состава насыщающей среды на структуру и свойства диффузионного слоя при титанировании сталей// *Известия высших учебных заведений. Физика*. 2000. Т. 43. № 11. С. 269.

3. Гурьев А.М., Иванов С.Г., Гармаева И.А. Диффузионные покрытия сталей и сплавов. - Барнаул, 2013. – 221 с.

4. Гурьев А.М., Иванов С.Г. Механизм диффузии бора, хрома и титана при одновременном многокомпонентном насыщении поверхности железоуглеродистых сплавов// *Фундаментальные проблемы современного материаловедения*. 2011. Т. 8. № 3. С. 92-96.

5. Гурьев А.М., Лыгденов Б.Д., Власова О.А. Интенсификация процессов химико-термической обработки металлов и сплавов// *Фундаментальные исследования*. 2008. № 8. С. 10.

6. Лыгденов Б.Д., Гурьев А.М., Гармаева И.А. Влияние режимов борирования на упрочнение поверхности уплотнительного кольца из стали 40ХН2МА// *Фундаментальные проблемы современного материаловедения*. 2007. Т. 4. № 2. С. 90-93.

7. Гурьев А.М., Лыгденов Б.Д., Попова Н.А., Козлов Э.В. Физические основы химико-термоциклической обработки сталей. - Барнаул, 2008. – 250 с.

### CALCULATION OF THE DIFFUSION COEFFICIENT OF THE PROCESS OF SIMULTANEOUS MULTICOMPONENT STEEL 45 BORIDING

**Ivanov S. G.**, Ph.D. (Engineering), Engineer, e-mail: serg225582@mail.ru

**Guriev M. A.**, Ph.D. (Engineering), Doctoral candidate, e-mail: gurievma@mail.ru

**Guriev A. M.**, D.Sc. (Engineering), Professor, e-mail: gurievam@mail.ru

I.I. Polzunov Altai State Technical University, 46 Lenina avenue, Barnaul, Altai region, 656038, Russian Federation

### Abstract

The kinetics of the formation of complex diffusion boride coatings on steel 45 was studied. Chemical heat treatment was carried out in a self-shielding saturating medium containing boron, chromium and titanium in the atmosphere at a temperature of 850-1050 ° C for 0.5-2.5 h. The values of the activation energy and the empirical expression for the dependence of the layer thickness on the time and the saturation temperature were obtained.

### Keywords

boron, diffusion, steel, hardening, boriding

УДК 519-7

**МЕТОДИКА КОНЕЧНО-ЭЛЕМЕНТНОГО РАСЧЁТА ДЕТАЛЕЙ  
ИЗ КОМПОЗИЦИОННЫХ МАТЕРИАЛОВ*****В.В. СМИРНОВ, канд. техн. наук, доцент  
(БТИ АлтГТУ, г. Бийск)*****Смирнов В.В.** – 659305, г. Бийск, ул. Трофимова, 19,  
Бийский технологический институт (филиал) АлтГТУ им. И.И. Ползунова,  
e-mail: vvatvs@rambler.ru

В статье рассматривается техника конечно-элементного анализа деталей из композиционных материалов. Возможности построения соответствующих алгоритмов проектирования открываются при использовании свойства дизъюнктивности конечных элементов. Вначале выполняется аппроксимация неизвестной функции на каждом из конечных элементов. Затем формируется массив с расширенными данными, характеризующими геометрическую форму и материал расчётной области. Выполняется процедура связывания конечных элементов. Далее решается исходная задача механики сплошной среды в вариационной формулировке. Непрерывность функции во всей области обеспечивается равенством интерполирующих функций на границе между элементами. Вычисляются функционалы для каждого конечного элемента, находится суммарный функционал производится его минимизация по списку неизвестных узловых значений температуры. Результатом минимизации является система линейных алгебраических уравнений, решение которой приводит к нахождению неизвестных значений искомой функции в узлах. Рассматриваемый подход реализован вычислительными средствами системы компьютерной математики Maple.

**Ключевые слова:** численное моделирование, конечно-элементный анализ, композиционные материалы.

**Введение**

В современной технике и технологиях широко используются композиционные материалы, представляющие гетерогенные среды, состоящие из двух и более компонентов. В этой связи представляется актуальным решение проблем, связанных с разработкой методик проектного или проверочного расчёта конструкций из таких материалов. Реализация таких методик должна способствовать обеспечению требуемого срока службы деталей и узлов, выбору их рациональных форм и размеров, обеспечить исследования областей их применения, а также моделирование технологических систем [1-4].

Одним из наиболее распространенных для решения проектных задач является метод конечных элементов. Расчёты по данному методу доступны пользователям многих систем автоматизированного проектирования (САПР), однако при расчёте новых материалов могут возникать проблемы. В частности, проектировщик не может воспользоваться библиотекой материалов, которой оснащена стандартная коммерческая САПР. Кроме того, создать многокомпонентную конструкцию имеется возможность не во всех САПР. Наиболее мощные системы, конечно, позволяют решать задачи практически любой сложности. Но их существенными недостатками являются высокая стоимость и высокие требования к расходу вычислительных ресурсов (машинного времени и памяти). В настоящей работе рассматриваются особенности адаптация стандартного конечно-элементного алгоритма к

решению задач прочностного анализа или теплообмена в структурно-неоднородной среде, какую представляют собой конструкции из композиционных материалов. Подобная модификация алгоритма может быть полезна для исследовательских целей.

### Теория

Метод конечных элементов основан на идее замены непрерывной функции (температуры, механического напряжения и др.) дискретной моделью, которая строится на множестве кусочно-непрерывных функций. При этом геометрическое представление исследуемой конструкции осуществляется с помощью набора областей с канонической геометрией (отрезки, многоугольники, многогранники) – так называемых, конечных элементов.

Очевидно, что построение конечно-элементной модели некоторой области физического пространства в общем случае не зависит от значения неизвестной функции. Дизъюнктивность конечных элементов, являющаяся их фундаментальным свойством [5], открывает дополнительные широкие возможности программирования решения. В частности, для исследования поведения любой области материала можно выделить типичный конечный элемент, аппроксимировать на нем поле температур (или напряжений) и полностью описать поведение элемента с помощью этой аппроксимации независимо от его положения в модели, характера связей с примыкающими к нему элементами и поведения других элементов модели.

Неизвестная функция аппроксимируется на каждом из конечных элементов так называемой, пробной функцией (как правило, полиномом). Причем эти пробные функции удовлетворяют граничным условиям непрерывности, совпадающим с граничными условиями, налагаемыми решаемой краевой задачей. Выбор для каждого элемента аппроксимирующей функции определяет соответствующий тип элемента. В задачах механики и теплотехники, как правило, достаточно обеспечить лишь непрерывность функции, поэтому наиболее часто применяются элементы лагранжевого типа.

Рассмотрим особенности построения матричного алгоритма решения задачи теплопроводности в много компонентной среде, с использованием двумерных симплекс-элементов, представляющих особый интерес для разработчиков собственных программ автоматизированного проектирования.

Двумерный симплекс-элемент представляет собой треугольник с прямолинейными сторонами и тремя степенями свободы, по одной в каждой вершине (рис. 1).

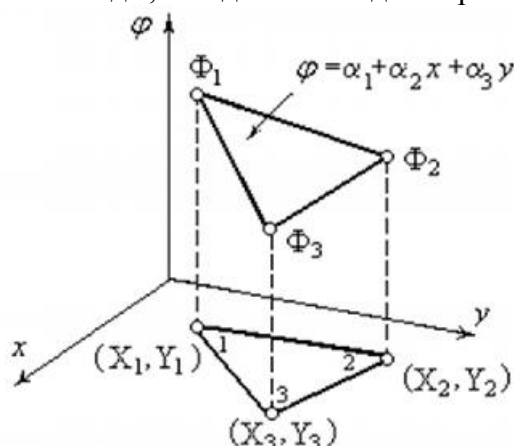


Рис. 1. Симплекс-элемент

Интерполяционный полином в этом случае имеет вид

$$\varphi = \alpha_1 + \alpha_2 x + \alpha_3 y. \tag{1}$$

Коэффициенты выражения (1) могут быть определены с помощью узловых значений искомой функции

$$\Phi = \begin{bmatrix} \Phi_1 \\ \Phi_2 \\ \Phi_3 \end{bmatrix}$$

из решения матричного уравнения

$$\alpha = C^{-1} \cdot \Phi,$$

где

$$C = \begin{bmatrix} 1 & X_1 & Y_1 \\ 1 & X_2 & Y_2 \\ 1 & X_3 & Y_3 \end{bmatrix}.$$

Объединив в матрицу  $B = [1 \ x \ y]$  множители при  $\alpha_i$  в интерполяционной формуле (1), получим матрицу так называемых пробных функций:

$$N = B \cdot C^{-1}.$$

Тогда интерполяционный полином (1) для искомой функции может быть получен следующей операцией:

$$\varphi = N \cdot \Phi.$$

А для совокупности конечных элементов можно записать:

$$\varphi_e = N_e \cdot \Phi_e, \tag{2}$$

где  $e$  - индекс, указывающий на отдельный элемент.

Технику связывания нескольких элементов в область проиллюстрируем на примере простой пятиэлементной конфигурации, показанной на рис. 2 (звездочкой помечен угол элемента, с которого начинается обход узлов против часовой стрелки, в скобках указан номер элемента).

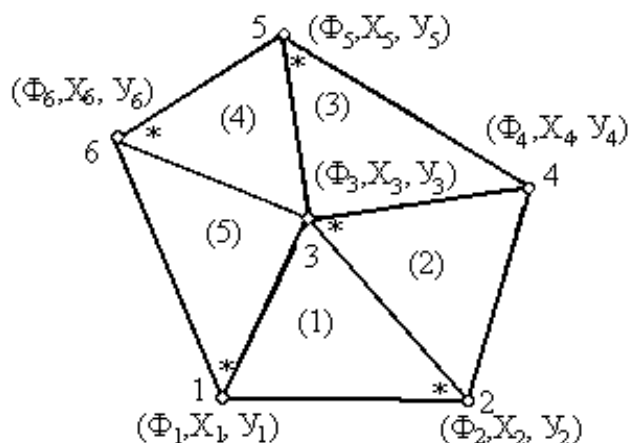


Рис. 2. Область для иллюстрации алгоритма связывания

Приписывая узлам глобальные номера, составим массив, характеризующий всю пятиугольную область, например, так:

$$\mathbf{M} = \begin{bmatrix} X_2 & Y_2 & X_3 & Y_3 & X_1 & Y_1 & \Phi_2 & \Phi_3 & \Phi_1 \\ X_3 & Y_3 & X_2 & Y_2 & X_4 & Y_4 & \Phi_3 & \Phi_2 & \Phi_4 \\ X_5 & Y_5 & X_3 & Y_3 & X_4 & Y_4 & \Phi_5 & \Phi_3 & \Phi_4 \\ X_6 & Y_6 & X_3 & Y_3 & X_5 & Y_5 & \Phi_6 & \Phi_3 & \Phi_5 \\ X_1 & Y_1 & X_3 & Y_3 & X_6 & Y_6 & \Phi_1 & \Phi_3 & \Phi_6 \end{bmatrix}. \quad (3)$$

Тогда связывание реализуется цикле по элементам, в котором последовательно вычисляются матрицы:

$$\mathbf{C} := \begin{bmatrix} 1 & M_{e,1} & M_{e,2} \\ 1 & M_{e,3} & M_{e,4} \\ 1 & M_{e,5} & M_{e,6} \end{bmatrix}, \quad \Phi := \begin{bmatrix} M_{e,7} \\ M_{e,8} \\ M_{e,9} \end{bmatrix}, \quad \mathbf{N} := \mathbf{B} \cdot \mathbf{C}^{-1}$$

и интерполяционный полином (2).

### Результаты и обсуждение

Рассмотрим, например, задачу теплопроводности в двумерной постановке.

Для стационарных режимов решению дифференциального уравнения теплопроводности с граничными условиями первого-третьего рода эквивалентно отыскание минимума функционала

$$\chi = \frac{1}{2} \int_V \left( K_x \left( \frac{\partial T(x,y)}{\partial x} \right)^2 + K_y \left( \frac{\partial T(x,y)}{\partial y} \right)^2 - 2 \cdot Q \cdot T(x,y) \right) dV + \int_S \left( q \cdot T(x,y) + \frac{h \cdot (T(x,y) - T_c)^2}{2} \right) dS,$$

где  $T(x, y)$  – функция, определяющая поле температур в двумерной области, К;  $Q$  – внутренний тепловой источник или сток, Вт;  $K_x$  и  $K_y$  – коэффициенты теплопроводности в направлении осей координат, Вт/(м·К);  $q$  – тепловой поток заданной интенсивности, Вт/м<sup>2</sup>;  $h$  – коэффициент конвективного теплообмена, Вт/(м<sup>2</sup>·К);  $T_c$  – температура окружающей среды, К;  $V$  – объем тела, м<sup>3</sup>;  $S$  – площадь поверхности, м<sup>2</sup>;  $x$  и  $y$  – текущие координаты.

Для моделирования композиционного материала, рассматривая функционал для отдельно взятого конечного элемента, после замены искомой функции интерполяционным полиномом (1), необходимо расширить данные элемента. В частности, в массив (3) включаются дополнительные столбцы соответствующие: значениям коэффициентов теплопроводности, условиям теплообмена на границах элемента и в направлении нормали к лицевой поверхности, значениям мощности теплового потока в узлах. При этом непрерывность функции во всей области обеспечивается равенством интерполирующих функций на границе между элементами. После указанной модификации, внутри цикла по элементам вычисляются функционалы для каждого конечного элемента, находится суммарный функционал:

$$\chi_{\Sigma} = \sum_{e=1}^N \chi_e$$

и производится его минимизация по списку неизвестных узловых значений температуры. Результатом минимизации является система линейных алгебраических уравнений, решение которой приводит к нахождению неизвестных значений искомой функции в узлах.

### Выводы

Разработана дискретная модель сплошной среды, которая допускает, что внутри исследуемой конфигурации могут быть оказаться элементы с различными характеристиками, соответствующими характеристикам материала в данной области, например, различными проводимостями. Таким образом, становится возможным анализ поведения комбинированных сред с неупорядоченной или определенным образом упорядоченной перколяционной структурой, а также кластерных образований, следовательно, конструкций из композиционных материалов.

Рассматриваемый подход реализован вычислительными средствами системы компьютерной математики Maple.

### Список литературы

1. Спиридонов Ф.Ф., Фирсов А.М., Смирнов В.В. Алгоритмы и методы численного моделирования характеристик теплового состояния систем «деталь – обрабатывающий инструмент» в процессах механической обработки: Монография. – Бийск: Изд-во Алт. Гос. Техн. Ун-та, 2000. – 92 с.
2. Спиридонов Ф.Ф., Фирсов А.М., Смирнов В.В. Моделирование напряжений и деформаций при резании конструкционных материалов с учетом тепловых воздействий. // Механика летательных аппаратов и современные материалы. –Томск: Изд-во ТГУ, 1999. – С.120-122.
3. Смирнов В.В. Численные модели управления полями температур и деформаций в элементах технологической системы // Инструмент Сибири, –2000. – №2(5). – С. 27-28.
4. Смирнов В.В. Вычислительный эксперимент в теории резания. // Прогрессивные технологии в машиностроении: Материалы международного научно-технического семинара. –Киев: АТМ Украины, 2002.–103 с.
5. Смирнов В.В., Спиридонов Ф.Ф. Численный анализ процессов теплопереноса в материалах с неупорядоченной структурой. // Материалы и технологии XXI века. – М.: ЦЭИ Химмаш, 2000. – С.51–54.
6. Смирнов В.В. Использование системы компьютерной математики в автоматизированном проектировании. // Exponenta Pro. Математика в приложениях. – 2003. – №2. – С. 78-79.

## FINITE ELEMENT ANALYSIS OF PARTS MADE OF COMPOSITE MATERIALS

Smirnov V. V., Ph.D. (Engineering), Associate Professor, e-mail: vvatvs@rambler.ru

Biysk Technological Institute, Branch of Polzunov Altai State Technical University, 27 Trafimova st.,  
Biysk, Altai region, 659305, Russian Federation

### Abstract

The article describes an algorithm of the finite element analysis of parts made of composite materials. The property of finite element disjunction provides a possibility of constructing appropriate design algorithms. The first step is the approximation of the unknown function for each finite element. Then an array of extended data representing the geometric shape and material of the computational domain is generated. After that an appropriate software procedure performs the binding of finite elements. Further an original problem of continuum mechanics in the variational formulation is solved. The function continuity over the entire domain is provided by the equality of interpolating functions at the boundary between the elements. The functional for each finite element is calculated, a total functional is found and its minimization is performed based on the list of unknown nodal temperature values. The total function minimization results in a system of linear algebraic equations whose solution leads to the determination of unknown values of the target function in the nodes. The proposed approach is implemented by the Maple computational mathematics system.

### Keywords

numerical modeling, finite element analysis, composite materials

УДК 538.9

**РАЗВИТИЕ ДЕФОРМАЦИИ В СТРУКТУРНЫХ ЭЛЕМЕНТАХ  
ДЕФОРМАЦИОННОГО РЕЛЬЕФА [110]-МОНОКРИСТАЛЛОВ НИКЕЛЯ***Е. А. АЛФЁРОВА, канд. техн. наук, доцент  
(ЮТИ НИ ТПУ, г. Юрга)*

**Алфёрова Е.А.** – 652050, г. Юрга, ул. Ленинградская, 26,  
Юргинский технологический институт (филиал) федерального государственного  
автономного образовательного учреждения высшего профессионального образования  
«Национальный исследовательский Томский политехнический университет»,  
e-mail: katerina525@mail.ru

В работе рассмотрены мезополосы деформации, как основной элемент деформационного рельефа [110]-монокристаллов никеля при сжатии. Показано, что мезополосы состоят из отдельных ступенек сдвига. Формирование мезополос обусловлено развитием сдвига в отдельных следах скольжения и их объединением в пачки. С помощью интерференционной профилометрии определена величина сдвига в мезополосах и следах сдвига образующих мезополосы. Рассмотрено распределение компонент деформации вдоль отдельных мезополос и в группе параллельно расположенных мезополос. Показано, что организация сдвига в мезополосах идет таким образом, чтобы снизить величину неоднородности деформации и сохранить кристалл при нагрузке.

**Ключевые слова:** монокристалл, неоднородность пластической деформации, структурные элементы деформационного рельефа, сдвиг, организация деформации, мезополосы

**Введение**

Известно, что деформационный рельеф, наблюдаемый на поверхности металлических образцов, является отражением внутренних процессов протекающих в кристалле. Его анализ, начиная со второй половины XIX века позволял таким ученым как Чернов Д.К., Треска Г., Сен-Венан Б., Леви М. В, Кузнецов В.Д., Давиденков Н.Н., Бочвар А.А., Губкин С.И., Христианович С.Х., Ильюшин А.А., Губер М., Мизес Р., Генки Г., Прандтль Л., Надаи А., Хоникомб Р. и др. судить о процессах пластической деформации и её неоднородности. При этом пластическая деформация изучалась на моно- и поликристаллических материалах. Для поликристаллов исследования сопряжены с неизбежным воздействием границ зерен и влиянием зерен друг на друга. Исследования монокристаллов позволяют проводить модельные эксперименты, результаты которых могут быть полезными для установления общих закономерностей протекания пластической деформации в металлических материалах.

Исследования деформационного рельефа различных ГЦК-монокристаллов, проведенные авторами ранее, позволили систематизировать основные структурные элементы деформационного рельефа (СЭДР), выделить неизменные повторяющиеся группы элементов и провести их классификацию [1-3]. Настоящая работа посвящена изучению особенностей протекания деформации в монокристаллах с осью сжатия [110]. Её целью является установление закономерностей протекания деформации в мезополосах, являющихся основным структурным элементом рельефа [110]-монокристаллов.



## Материал и методика

В работе в качестве объекта исследования были выбраны монокристаллы никеля с ориентацией оси сжатия  $[110]$  и двумя наборами боковых граней  $(\bar{1}10)$ ,  $(001)$  и  $(1\bar{1}1)$ ,  $(\bar{1}12)$ . Процесс скольжения развивается по кристаллографическим системам  $\langle 110 \rangle \{111\}$ . Данная ориентация ввиду наличия областей «облегченного» сдвига имеет благоприятные условия для реализации сдвига по плоскостям скольжения.

В работе использовали монокристаллы никеля (примеси менее 0,01 %), выращенные по методу Бриджмена. Ориентировку осуществляли на рентгеновском аппарате ИРИС 3 по эпиграммам с точностью  $\pm 1^\circ$ , с уточнением ориентации на рентгеновском дифрактометре ДРОН-3, с точностью  $\pm 0,02^\circ$ . Поверхность образцов готовили механическим шлифованием и заключительной электролитической полировкой в насыщенном растворе хромового ангидрида в ортофосфорной кислоте при напряжении 20 В.

Деформирование сжатием проводили на испытательной машине Instron ElektroPuls E10000 со скоростью  $1.4 \cdot 10^{-3} \text{ с}^{-1}$  при комнатной температуре. Для уменьшения силы трения на торцевых поверхностях применяли графитовую смазку.

Картину деформационного рельефа исследовали на оптическом микроскопе Leica DM 2500P и растровом электронном микроскопе Tescan Vega II LMU. Параметры деформационного рельефа определяли на микроинтерферометре NewView 7200. Величина погрешности измерения зависит от масштаба структурного элемента деформационного рельефа и составляет  $\pm 1\%$  от измеряемой величины.

Данные по количественной оценке деформации получены методом делительных сеток.

## Экспериментальные результаты

Картина деформационного рельефа  $[110]$ -монокристаллов никеля представлена, как было сказано выше, мезополосами. Мезополосы получили свое развитие из следов сдвига, формирующихся по октаэдрическим плоскостям с начальных степеней деформации (рис. 1 а). Деформационный рельеф на всех рассмотренных в работе боковых гранях имеет схожую морфологию. В зависимости от кристаллографической ориентации октаэдрических плоскостей в объеме образца меняется угол их наклона при выходе на ту или иную боковую грань.

В случае рассмотрения оптических снимков (рис. 1, а) мезополосы визуально воспринимаются как отдельные структурные элементы рельефа. Однако, при изучении профиля их сечения полученного с помощью интерференционной профилометрии (рис. 1, б) было выявлено, что они состоят из отдельных следов. Отдельная мезополоса состоит из нескольких (двух...четырех) следов сдвига, которые в свою очередь образованы группой следов скольжения. Величина сдвига в мезополосе составляет порядка 1900...3760 нм, для следов сдвига образующих мезополосу – 80...300 нм.

В работе было проанализировано распределение компонент деформации вдоль мезополос сформировавшихся на боковых гранях  $(\bar{1}10)$ ,  $(001)$  и  $(1\bar{1}1)$ ,  $(\bar{1}12)$ . Типичная картина распределения компоненты деформации вдоль мезополосы показана на рис. 1, в. Выявлено, что их поведения определяется местом расположения той или иной мезополосы на грани. Так для мезополос попадающих на границу областей с разной схемой напряженного состояния, в основном характерно чередование областей растяжения-сжатия по компоненте  $e_x$ , по компоненте  $e_y$  реализуется деформация растяжением, по  $e_z$  – сжатием.

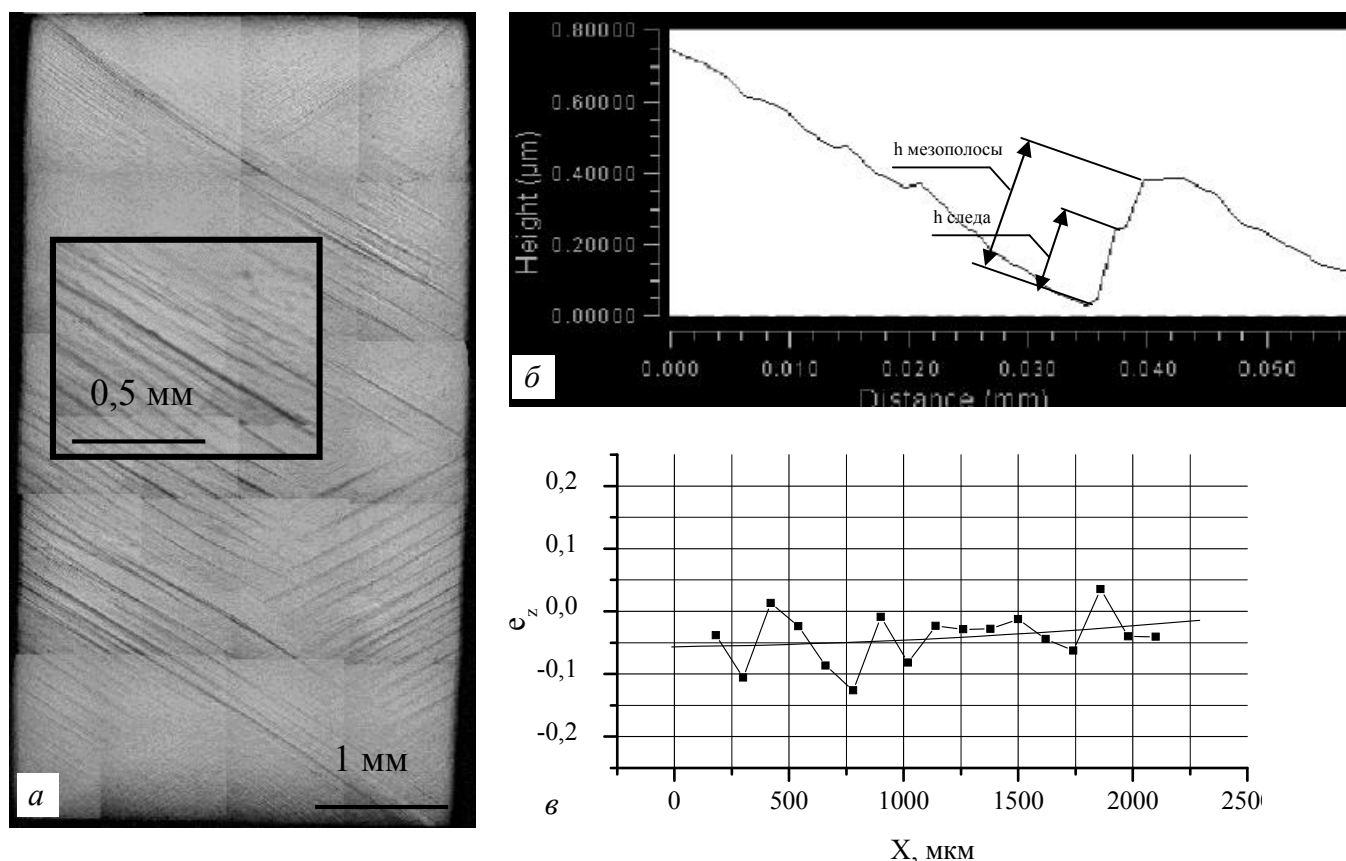


Рис. 1. [110]-монокристалл никеля боковая грань (110), степень деформации 5%: деформационный рельеф (а), профиль поверхности вдоль мезополосы (б), распределение компоненты деформации  $\epsilon_z$  вдоль мезополосы (в)

В области одноосного нагружения по компоненте  $\epsilon_x$  реализуется деформация растяжением, по компоненте  $\epsilon_y$  реализуется деформация, как растяжением, так и сжатием, по  $\epsilon_z$  – сжатием. Кроме того, в ряде случаев можно наблюдать уменьшение максимальной величины деформации по мере удаления от концентратора напряжений, а затем ее увеличение при приближении к стыкам доменов. Кроме того, во всех случаях наблюдается осциллирующий характер распределения компонент деформации.

Сопоставление данных по распределению деформации на боковых гранях монокристаллов, полученных авторами ранее, с картиной деформационного рельефа показало, что места локализации деформации приходятся на стыки мезополос, на приторцевые ребра и углы образца и никогда не отмечаются внутри группы параллельно расположенных мезополос деформации. В связи с чем интерес представляет исследование закономерностей деформации внутри параллельно расположенных мезополос.

На рис. 2 показано распределение главных компонент деформации вдоль отдельных мезополос (нумерация рассматриваемых структурных элементов указана на рис. 2, а) и указано среднее значение соответствующей компоненты по грани (пунктирная линия). Аппроксимирующая кривая во всех случаях, как правило, близка к среднему значению деформации ( $\langle \epsilon \rangle$ ) в данном локальном участке грани (рис. 2 б).

Количественная оценка показала, что для одной мезополосы значения размаха вариации компоненты  $\epsilon_z$  изменяются в пределах  $-0,23 \dots -0,06$ . Размах вариации суммарного значения, рассчитанный для близлежащих точек соседних параллельных мезополос сужается до значений  $-0,15 \dots -0,09$ .

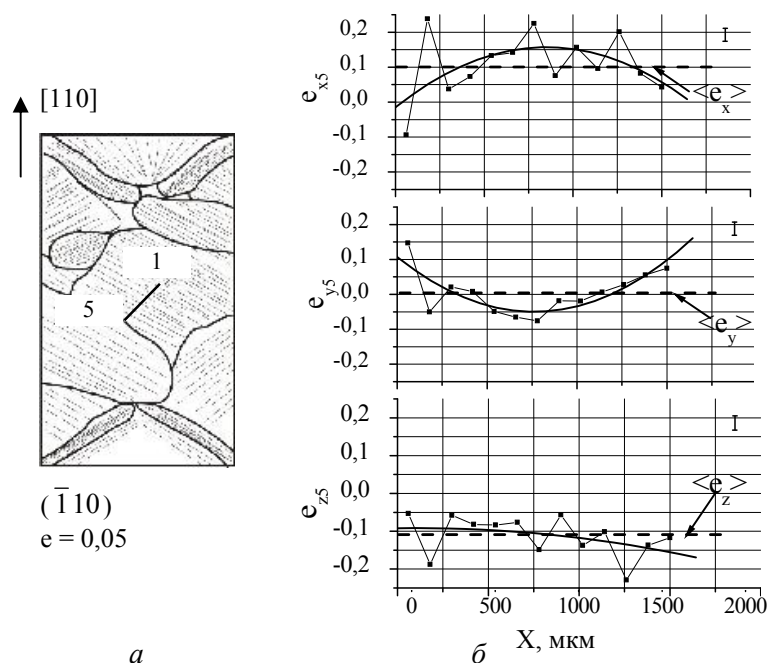


Рис. 2. Схема формирования мезополос на грани (110) (а) и распределение компонент деформации вдоль мезополосы (б)

Следовательно, развитие деформации в параллельных мезополосах происходит таким образом, чтобы максимально скомпенсировать внутренние напряжения и уменьшить неоднородность деформации в близлежащих параллельных СЭДР. Накопление деформации происходит так, чтобы результирующая величина деформации стремилась к средней деформации монокристалла, в каждой локальной области, занятой группой структурных элементов. Анализ значений деформации, как для отдельного структурного элемента, так и для параллельно расположенных структурных элементов (систем) свидетельствует о том, что деформация в соседних объемах протекает согласованно.

Неоднородность деформации количественно может быть оценена с помощью среднеквадратического отклонения ( $Sd$ ). В работе было оценено значение среднеквадратического отклонения как для отдельных мезополос, так и для группы параллельно расположенных мезополос. Для определения среднеквадратического отклонения для группы мезополос было проведено суммирование соответствующих компонент деформации при одном значении координаты. Полученные данные были приведены к значениям в одной мезополосе. Проведенное нормирование позволяет осуществлять сопоставление неоднородности деформации в одной мезополосе и в их группе.

Значения  $Sd$  в одной мезополосе составляют по компонентам  $e_x$  0,06...0,09,  $e_y$  0,01...0,08,  $e_z$  0,02...0,07. В тоже время при рассмотрении  $Sd$  в группе мезополос значения уменьшаются:  $e_x$  0,04,  $e_y$  0,03,  $e_z$  0,02.

Следовательно, можно резюмировать, что неоднородность деформации в параллельных мезополосах не накапливается, а организация деформации в группе параллельно расположенных СЭДР происходит таким образом, чтобы снизить неоднородность деформации внутри группы, а деформацию в данном локальном месте приблизить к средней деформации по грани.

Исследования деформационного рельефа проводилось и на других ГЦК-монокристаллах, в частности на меди и алюминии. Качественное подобие картины деформационного рельефа никеля, меди и алюминия [4-5] позволяет предположить и схожую организацию процессов деформации протекающих в них.

Таким образом, развитие сдвига в отдельных следах скольжения идет согласовано и приводит к образованию объемного мезоскопического элемента деформации в случае ориентации оси сжатия [110]. При этом организация сдвига в мезополосах идет таким образом, чтобы снизить величину неоднородности деформации и сохранить кристалл при нагрузке.

*В заключении автор выражает признательность и благодарность профессору Дмитрию Васильевичу Лычагину за совместную работу и обсуждение результатов.*

### Список литературы

1. Лычагин Д.В., Старенченко В.А., Соловьева Ю.В. Классификация и масштабная иерархия структурных элементов деформации ГЦК-монокристаллов // Физическая мезомеханика. 2005. Т. 8. №6. С. 67-77.
2. Лычагин Д.В. Фрагментация пластической деформации в металлических материалах с ГЦК-решеткой // Физическая мезомеханика. 2006. Т. 9. №3. С. 103-113.
3. Лычагин Д.В., Алфёрова Е.А., Старенченко В.А. Влияние кристаллогеометрической установки на развитие макрополос и неоднородность деформации в  $[\bar{1}11]$ -монокристаллах никеля // Физическая мезомеханика. 2010. Т. 13. №3. С. 75-88.
4. Теплякова Л.А., Лычагин Д.В., Беспалова И.В. Закономерности макролокализации деформации в монокристаллах алюминия с осью сжатия [110] // Физическая мезомеханика. – 2004. – Т.7. – №6. – С. 63-78.
5. Чумаевский А.В., Лычагин Д.В., Тарасов С.Ю., Колубаев Е.А., Беляев С.А. Различия в организации сдвига на гранях [110]- и [111]-монокристаллов меди при трении. Вестник Тамбовского государственного университета. 2013. – Т. 18. – № 4. – с. 1635-1636.

### DEFORMATION DEVELOPMENT IN STRUCTURAL ELEMENTS OF THE DEFORMATION RELIEF OF [110] - NICKEL SINGLE CRYSTALS

Alfyorova E.A., Ph.D. (Physics and Mathematics), Associate Professor, katerina525@mail.ru

Yurga Institute of Technology, TPU Affiliate, Leningradskaya st., 26 Leningradskaya st., Yurga, 652055, Russian Federation

### Abstract

The article considers deformation mezobands as the main element of the deformation relief of [110] nickel monocrystals under compression. It is shown that mezobands consist of separate shift steps. The formation of mesobands is caused by the shift development in individual slip traces and their packing. Using interference profilometry, shift values were determined in mezobands and shift traces forming mezobands. The distribution of strain components along individual mezobands and in a group of parallelly arranged mezobands is studied. It is shown that the formation of shift in mezobands reduces the deformation inhomogeneity value and helps to retain the crystal under load.

### Keywords

single crystal, heterogeneity of plastic deformation, structural elements of the deformation relief, shift, organization of deformation, mezobands

УДК 621.791.13

**ОСОБЕННОСТИ СТРУКТУРНОГО СТРОЕНИЯ СВАРНОГО ШВА  
БИМЕТАЛЛИЧЕСКИХ КОМПОЗИЦИЙ\***

*Х.М. РАХИМЯНОВ, доктор техн. наук, профессор  
А.Х. РАХИМЯНОВ, ассистент  
(НГТУ, г. Новосибирск)*

**Рахимьянов Х.М.** – 630073, г. Новосибирск, пр. К. Маркса, 20  
Новосибирский государственный технический университет  
e-mail: centerfht@mail.ru

Рассмотрены особенности структурно-фазового строения сварного шва биметаллических композиций «сталь Ст3 + сталь 12Х18Н10Т», «сталь Ст3 + алюминий А5М», «сталь Ст3 + медь М1». Экспериментально подтвержден волнообразный характер течения материалов в зоне сварки для всех исследуемых композиций. Выявлено, что для композиции низкоуглеродистой и нержавеющей стали характер течения при сварке взрывом имеет ламинарный характер при незначительной асимметрии волн. Турбулентный характер волнового течения отмечается в зоне сварки низкоуглеродистой стали и алюминия. Для композиции низкоуглеродистой стали и меди волновое течение в соединении металлов скорее подчиняется вихревому типу. Экспериментально определены параметры волн пластического течения – длина волны и ее амплитуда.

**Ключевые слова:** биметаллические композиции, сварка взрывом, сварной шов, волновое течение материалов, вихревое, ламинарное, турбулентное течение материалов.

**Введение**

Из существующего многообразия технологических методов соединения разнородных материалов, в том числе и листовых композиций, можно выделить технологии, основанные на сварке материалов при прокатке [1] и метании пластин при помощи взрыва [2, 3]. Если метод прокатки для обеспечения достаточной прочности соединения требует реализации многократного цикла, приводящего в итоге к 5-7 кратному утонению исходного пакета, в то время как соединение листовых материалов при помощи сварки взрывом осуществляется за один технологический цикл. Анализ технологических возможностей сварки взрывом [3] показывает его перспективу в создании композиций из металлических материалов, которые невозможно получить другими методами соединения. К таким композициям относятся соединения сталь + алюминий, сталь + титан, сталь + цирконий.

**Методика и материалы**

Использование композиционных соединений, как специфичных конструкционных материалов, требует поиска технологических методов их обработки, в том числе на этапе заготовительного производства.

Из существующих технологий резки листовых материалов наибольшее распространение в промышленном производстве получили лазерная [4, 5], плазменно-

\* Работа выполнена при финансовой поддержке Министерства образования и науки РФ, по государственному заданию № 2014/138, проект № 257.

дуговая [6 - 8], струйно-гидравлическая [9] обработки. Повышение требований к точности и качеству раскроя листовых материалов способствовало разработке новых и совершенствованию существующих технологий. Примером является разработка тонкоструйной плазменной резки как модификации плазменно-дугового метода. Эффективность ее использования в заготовительном производстве подтверждается данными работы [10]. Полученные результаты по тонкоструйной плазменной резке различных классов материалов свидетельствуют о перспективах ее использования [11-15]. Так, в работе [11] представлены экспериментальные результаты по раскрою меди М1, [12] – алюминия А5М, [13, 14] – конструкционных углеродистых сталей Ст3, стали 45, [15] – нержавеющей стали 12Х18Н10Т. Авторами отмечается достижение показателей качества реза, характерное лазерным технологиям, при высокой производительности процесса. Исследованию перспектив в расширении технологических возможностей тонкоструйной плазменной резки биметаллических композиций «сталь Ст3 + медь М1», «сталь Ст3 + сталь 12Х18Н10Т» посвящены работы [16, 17]. Отмечается возможность реализации данной технологии для раскроя биметаллических пакетов толщиной от 0,5 до 80 мм. Если для пакетов значительной толщины структурно-фазовое состояние сварного шва биметаллического соединения разнородных материалов не столь существенно для формирования канала реза, то при раскрое композиции тонколистовых материалов данное обстоятельство может быть определяющим.

Для успешной реализации тонкоструйной плазменной резки композиций, когда следует принимать во внимание наличие зоны сварного соединения, необходимо выявить особенности ее структурно-фазового состояния.

### Обсуждение результатов

Справедливость теоретической модели Бахрани-Кроссланда, объясняющей возникновение волнообразования при соединении металлических материалов при помощи взрыва, подтверждена рядом исследований [2, 3, 18].

Действительно, во всех исследованных в настоящей работе биметаллических композициях присутствует волнообразный характер сварного соединения (рис. 1), при этом течение металлов в композициях различается.

Так, в биметаллической композиции «сталь Ст3 + сталь 12Х18Н10Т» (рис. 1 а) течение металлов в зоне стыка имеет скорее ламинарный характер (рис. 2 а) при незначительной асимметрии волн. Последнее можно объяснить равными значениями плотностей свариваемых материалов.

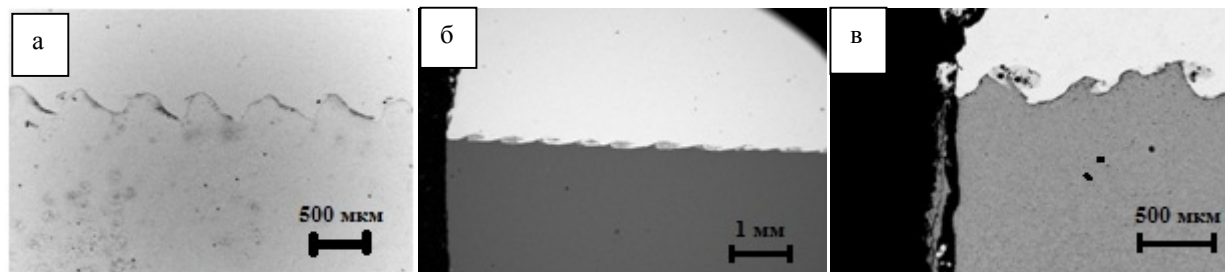


Рис. 1. Волнообразный характер соединений биметаллических композиций, полученных сваркой взрывом: а – «сталь Ст3 + сталь 12Х18Н10Т»; б – «сталь Ст3 + алюминий А5М»; в – «сталь Ст3 + медь М1»

При этом встречаются отдельные гребни с элементами проявления действия вихревых (рис. 2 б) и турбулентных потоков с образованием так называемых «вихревых мешков» (рис.



2 в) согласно модели Бахрани-Кроссланда. Относительно «спокойный» ламинарный характер течения материалов на стыке способствует интенсивному их механическому перемешиванию, а прочность соединения обеспечивается в основном за счет образования зон перемешивания из расплава на гребнях волн (рис. 3).

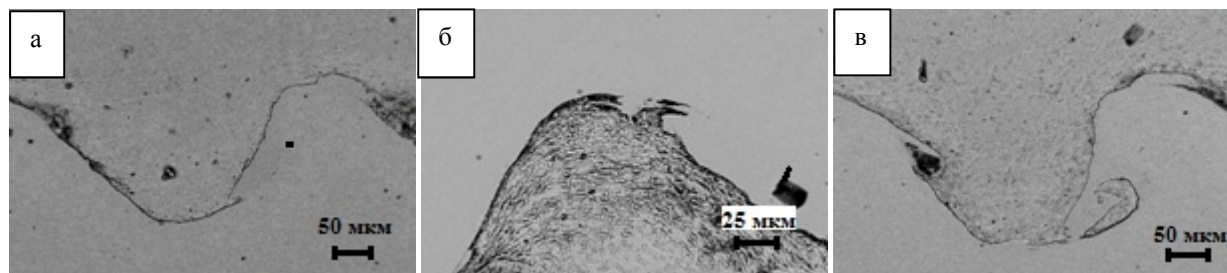


Рис. 2. Особенности волнового течения металлов на стыке соединения «сталь Ст3 + сталь 12X18H10T»

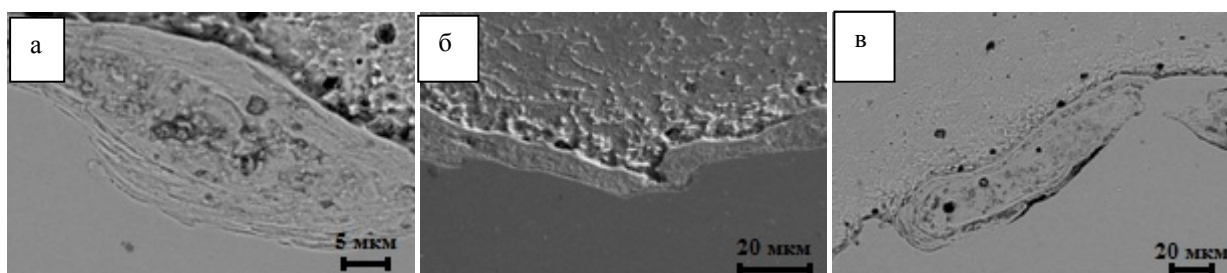


Рис. 3. Образование зон расплава на стыке соединения «сталь Ст3 + сталь 12X18H10T»

Совершенно иной характер волнового течения – турбулентный наблюдается на стыке композиции «сталь Ст3 + алюминий А5М» (рис. 1 б). В данном случае существенная асимметрия волн определяется значительной разницей плотностей стали и алюминия. Каждый гребень волны сформирован в результате захлapyвания «вихревого мешка». Строение «вихревого мешка», представленное на рис. 4, показывает на наличие зоны механического перемешивания металлов, которой является оболочка «вихревого мешка», образованная из расплава алюминия и элементов стали Ст3 и участки кристаллизации из расплава алюминия (рис. 4 а). Образование последних, очевидно, происходило после завершения формирования «вихревых мешков» и завершения процессов интенсивного пластического деформирования. Наличие вихревых и турбулентных потоков привело к появлению дефектов внутри зон завихрения в виде пор и пустот, а образование в зоне перемешивания интерметаллидов (типа  $FeAl_3$ ,  $FeAl_5$ ) – появлению трещин. В зоне «вихревого мешка» возможно появление отдельных элементов в виде кусков соединяемых металлов (рис. 4 б).

Факт образования жидкой фазы алюминия после завершения формирования «вихревого мешка» подтверждается отсутствием в ней дефектов в виде пор и осколков (рис. 4 в). Низкая температура кристаллизации алюминия способствует этому.



Рис. 4. Особенности строения «вихревого мешка» на стыке соединения «сталь Ст3 + алюминий А5М»

Если характер течения металлов на границах «сталь Ст3 + сталь 12Х18Н10Т» и «сталь Ст3 + алюминий А5М» можно определить как ламинарный и турбулентный, соответственно, то для композиции «сталь Ст3 + медь М1» его скорее можно отнести к вихревому типу (рис. 1 в). В обычных условиях данные металлы в твердом состоянии обладают ограниченной растворимостью, плохой взаимной смачиваемостью. Это наряду с существенно различающимися температурами кристаллизации стали и меди затрудняет их соединение при использовании традиционных технологий сварки. В условиях сварки взрывом процессы взаимного перемешивания металлов в вихревых зонах обеспечивают создание прочного соединения. Специфичность окраски меди позволяет обнаружить области перемешивания составляющих на металлографических шлифах даже без специального травления (рис. 5).

Химическое травление шлифов позволило выявить структуру зоны сварки исследуемого биметалла. Так на рис. 6 видны зоны перемешивания металлов в условиях их пластического течения, участки, образованные из расплава в местах максимальной локализации пластической деформации и тепловыделения, а также отделившиеся осколки составляющих биметалла – меди (рис. 6 а) и стали (рис. 6 б).

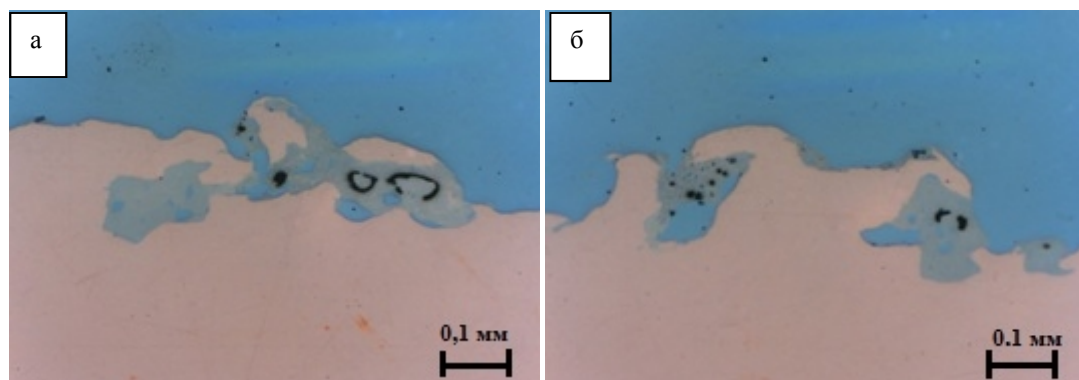


Рис. 5. Вихревые зоны на границе раздела металлов в соединении «сталь Ст3 + медь М1»

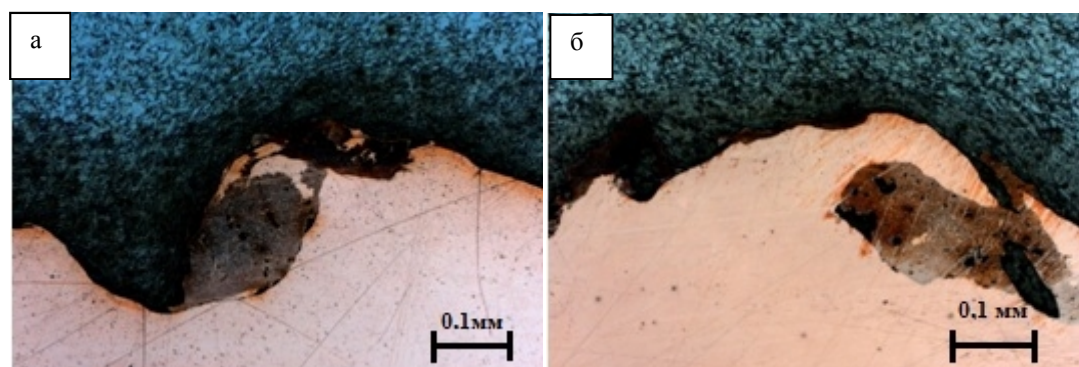


Рис. 6. Структура зоны сварки соединения «сталь Ст3 + медь М1»

Экспериментально установив факт, что для всех исследуемых композиций соединения сваркой взрывом имеют волновой характер, представляется возможным определить геометрические характеристики волн, в частности, их длину и амплитуду. Зависимость данных характеристик от параметров соударения при взрыве подробно исследована А.А. Дерibasом [2]:

$$\frac{\lambda}{\delta_1} = 16 \sin^2 \frac{\gamma}{2},$$

где  $\lambda$  - длина волны, возникающая на поверхности соударения;

$\delta_1$  – толщина плакирующей (метаемой) пластины;

$\gamma$  - угол соударения пластин.



Диапазон отношений амплитуды ( $a$ ) к длине волны ( $\lambda$ ), по мнению автора [2] может быть установлен как:

$$0,14 \leq \frac{a}{\lambda} \leq 0,3.$$

Если принять во внимание рекомендуемые углы соударения для сварки взрывом композиций «сталь низкоуглеродистая + сталь нержавеющая», «сталь низкоуглеродистая + алюминий», «сталь низкоуглеродистая + медь», которые находятся в одном диапазоне ( $\gamma = 10 \div 20^\circ$ ) [2], обеспечивающем сварку с формированием волн пластического течения отмеченных металлов, то расчетные значения длин волн будут находиться в пределах  $\lambda = 0,243 - 0,965$  мм.

В таблице представлены экспериментальные средние значения амплитуд, длин волн и их отношений для исследуемых биметаллических композиций. Экспериментальные значения длин волн пластического течения для всех трех композиций находятся в теоретически установленном диапазоне. Отношение высотных и шаговых параметров несколько отличается в большую сторону, что, вероятно, связано с режимными параметрами сварки взрывом исследуемых образцов.

Таблица

Экспериментальные параметры волн пластического течения для биметаллических композиций

Наименование биметаллической композиции	$a$ , мкм	$\lambda$ , мкм	$\frac{a}{\lambda}$
«Сталь Ст3 + сталь 12Х18Н10Т»	250	600	0,42
«Сталь Ст3 + алюминий А5М»	110	850	0,13
«Сталь Ст3 + медь М1»	200	500	0,40

## Выводы

Экспериментально подтвержден волнообразный характер сварного шва биметаллических композиций «сталь Ст3 + сталь 12Х18Н10Т», «сталь Ст3 + алюминий А5М», «сталь Ст3 + медь М1». Определены параметры волн пластического течения отмеченных композиций. Так диапазон волн составляет от 500 до 800 мкм при амплитудном значении от 110 до 250 мкм. Наличие данных результатов необходимо для математического моделирования теплофизических процессов тонкоструйной плазменной резки биметаллических композиций из тонколистовых материалов, когда параметры длин волн будут соизмеримы с толщиной плакируемого и плакирующего элементов пакета.

## Список литературы

1. Суханов Д.А. Повышение конструктивной прочности сталей формированием тонкодисперсной слоистой структуры: дис. ... канд. техн. наук / Д.А. Суханов. – Новосибирск, 2002. – 198 с.
2. Дерибас А.А. Физика упрочнения и сварки взрывом / отв. ред. С.С. Григорян. – 2-е изд., доп. и перераб. – Новосибирск: Наука, 1980. – 222 с.
3. Захаренко И.Д. Сварка металлов взрывом / АН БССР, Витеб. отд-ние Ин-та физики твердого тела и полупроводников. – Минск: Навука і тэхніка, 1990. – 205 с.
4. Григорьянц А.Г., Шиганов И.Н. Лазерная сварка металлов. М.: Высшая школа, 1988. - 207 с.
5. Забелин А.М., Оришич А.М., Чирков А.М. Лазерные технологии машиностроения: Учеб. пособие (Новосиб. гос. ун-т). Новосибирск, 2004. - 142с.

6. Полевой Г.В., Сухинин Г.К. Газопламенная обработка металлов.- М.: Издательский центр «Академия», 2005. - 336 с.
7. Васильев К.В. Плазменно-дуговая резка перспективный способ термической резки / К.В. Васильев // Сварочное производство. – 2002. - № 9. – С. 26 – 28.
8. Ширшов И.Г., Котиков В.Н. Плазменная резка. – Л.: Машиностроение, 1987. – 192 с.
9. Шманев В.А., Шулепов А.П., Мещеряков А.В. Струйная гидроабразивная обработка деталей ГТД. М.: Машиностроение, 1995, - 144 с.
10. Локтионов А.А., Захаров В.В. Тонкоструйная плазменная резка как эффективная технология в заготовительном производстве // Наука. Технологии. Инновации: материалы Всерос. науч. конф. молодых ученых, 2-4 дек. 2011 г.: в 6 ч. – Новосибирск: Изд-во НГТУ, 2011. – Ч. 2. – С. 29-30.
11. Рахимьянов А.Х. Тонкоструйная плазменная резка медных сплавов // Инновации в машиностроении – основа технического развития России: материалы VI Междунар. науч.-техн. конф.: Часть 2 / под ред. А.Г. Суслова, А.М. Маркова. – Барнаул: Изд-во АлтГТУ, 2014. – С. 66 – 70.
12. Рахимьянов А.Х., Красильников Б.А. Технологические особенности плазменного раскроя алюминиевых сплавов // Инновации в машиностроении – основа технического развития России: материалы VI Междунар. науч.-техн. конф.: Часть 2 / под ред. А.Г. Суслова, А.М. Маркова. – Барнаул: Изд-во АлтГТУ, 2014. – С. 71 – 77.
13. Рахимьянов А.Х. Выбор технологических схем и оптимизация режимов тонкоструйной плазменной резки конструкционных сталей // Обработка металлов (технология, оборудование, инструменты). – 2014. - № 2 (63). – С. 46-55.
14. Локтионов А.А. Оценка качества реза листовых материалов при тонкоструйной плазменной резке // Обработка металлов (технология, оборудование, инструменты). – 2013. - № 4 (61). – С. 86-91.
15. Рахимьянов Х.М., Рахимьянов К.Х., Рахимьянов А.Х., Шопф С.В., Захаров В.В. Исследование обрабатываемости стали 12Х18Н10Т методом тонкоструйной плазменной резки // Инновации в машиностроении: тр. 4 Междунар. науч.-практ. конф., Новосибирск 2 – 4 окт. 2013 г. - Новосибирск: Изд-во НГТУ, 2013. – С. 38 – 44.
16. Рахимьянов Х.М., Рахимьянов А.Х., Журавлев А.И. Технологические возможности тонкоструйной плазменной резки в обработке биметаллических композиций // Электротехника. Энергетика. Машиностроение (ЭЭМ–2014) = Electrical engineering. energy mechanical engineering (ЕЕМ–2014) : сб. науч. тр. 1 междунар. науч. конф. молодых ученых, Новосибирск, 2–6 дек. 2014 г. В 3 ч. – Новосибирск : Изд-во НГТУ, 2014. – Ч. 3. Секция «Машиностроение». – С. 141-144.
17. Рахимьянов А.Х., Рахимьянов Х.М., Красильников Б.А. Технологические особенности раскроя биметаллического соединения «сталь Ст3 + сталь 12Х18Н10Т» при тонкоструйной плазменной резке // Обработка металлов (технология, оборудование, инструменты). – 2014. - № 3 (64). – С. 51 – 67.
18. Батаев И.А. Структура и механические свойства многослойных материалов, сформированных по технологии сварки взрывом тонколистовых заготовок из низкоуглеродистой стали: Автореф. дис...канд. техн. наук 05.16.09, Новосибирск, НГТУ, 2010. – 19 с.

## FEATURES OF BIMETALLIC COMPOSITION WELD STRUCTURE

**Rakhimyanov Kh. M.**, D.Sc. (Engineering), Professor, e-mail: kharis51@mail.ru

**Rakhimyanov A. Kh.**, Assistant, e-mail: centerfht@mail.ru

Novosibirsk State Technical University, 20 Prospect K. Marksa, Novosibirsk, 630073, Russian Federation

### Abstract

The structure and phase features of the welds of the steel Ct3 +steel 12X18H10T", steel Ct3+ aluminum A5M, steel tr3+ copperM1 bimetallic compositions are considered. An undulating nature of the material flow in the welding zone for all the above compositions is experimentally confirmed. It is revealed that when the composition of low-carbon and stainless steel is used in explosion welding, the flow pattern is laminar with a negligible wave asymmetry. A turbulent wave flow is observed in the weld zone of low-carbon steel and aluminum. The wave flow in the metal compound for the low-carbon steel and copper composition corresponds to a vortex type. Plastic flow wave parameters such as wavelength and amplitude are experimentally determined.

### Keywords

bimetallic compositions, explosive welding, weld, wave flow of materials, vortex, laminar, turbulent flow of materials

УДК 621.9.048.7

**Триботехнические свойства поверхностных слоев, упрочненных карбидами титана и ванадия методом вневакуумной электронно-лучевой обработки\***

*Д.О. МУЛЬ, аспирант  
М.С. КОРОЛЕВА, студент  
Д.С. КРИВЕЖЕНКО, аспирант  
Р.И. КУЗЬМИН, студент  
Н.Ю. ЧЕРКАСОВА, студент  
(НГТУ, г. Новосибирск)*

Муль Д.О. – 630073, г. Новосибирск, пр. К. Маркса, 20,  
Новосибирский государственный технический университет,  
e-mail: ddariol@ya.ru

Методами растровой электронной микроскопии исследованы поверхностные слои, легированные титаном, ванадием и углеродом в различном сочетании в процессе вневакуумной электронно-лучевой наплавки. По результатам триботехнических испытаний выявлено, что увеличение концентрации ванадия с одновременным уменьшением количества титана в наплавленных слоях приводит к повышению износостойкости в условиях трения о закрепленные и нежестко закрепленные частицы абразива. Максимальными значениями микротвердости обладают покрытия, имеющие одинаковую концентрацию как титана, так и ванадия.

**Ключевые слова:** высокоэнергетический электронный пучок, наплавка, сталь, карбиды ванадия, карбиды титана, износостойкость

**Введение**

В настоящее время все более актуальным становится вопрос о повышении эксплуатационных свойств изделий, работающих в условиях абразивного изнашивания. Одним из наиболее эффективных подходов к решению данной проблемы является поверхностное упрочнение деталей машин. Наплавка карбидосодержащих порошковых материалов позволяет получать износостойкие слои повышенной толщины. Крупногабаритные детали могут быть упрочнены с использованием энергии релятивистского электронного пучка. Основными преимуществами данного способа являются высокая мощность установки, высокая производительность, возможность обработки в атмосфере воздуха без применения вакуумных камер.

Известно, что металлы IV – VI переходных подгрупп периодической системы элементов, такие как титан, тантал, молибден, ванадий, ниобий образуют прочные и твердые соединения с углеродом. Формирование карбидов этих элементов в стали ведет к повышению ее твердости и, следовательно, износостойкости. Существуют работы по наплавке порошковых материалов, содержащих карбиды, электронным пучком в атмосфере воздуха [1-10]. В работах [7-10] говорится о значительном повышении триботехнических свойств стальных материалов при наплавке карбида титана. Титан обладает повышенной активностью по отношению к углероду и в железоуглеродистых сплавах формирует карбиды

\* Работа выполнена при финансовой поддержке Министерства образования и науки РФ, по государственному заданию № 2014/138, проект № 257

титана TiC. В сталях карбид титана повышает твердость и способствует измельчению зерна. С другой стороны, значительное повышение триботехнических свойств достигается введением сложных карбидов, образованных при условии взаимной растворимости [11].

В работах [12-14] рассматриваются многокомпонентные карбидные покрытия на железоуглеродистых сплавах, полученные методом химико-термической обработки с использованием герметичных контейнеров. Показано, что карбидные покрытия систем Ti-V, Ti-V-Cr, V-Cr обладают высокими дюрOMETрическими и триботехническими характеристиками. Таким образом, целью настоящей работы является исследование микротвердости и износостойкости в различных условиях абразивного изнашивания покрытий, полученных методом вневакуумной электронно-лучевой наплавки смесей порошков титана, ванадия и графита на среднеуглеродистой стали 40X.

### Материалы и методы

Наплавку порошковых смесей на среднеуглеродистую сталь выполняли на ускорителе ЭЛВ-6 (г. Новосибирск). Ускоритель данного типа позволяет разгонять электроны до релятивистских скоростей. Ускоренные электроны приобретают энергию 1,4 МэВ. При торможении электронов о слои обрабатываемого материала происходит расплавление верхнего слоя основного металла вместе с наплавляемой порошковой смесью. Процесс кристаллизации расплава, как и обработка электронным пучком, продолжается несколько секунд. В результате закристаллизовавшаяся ванна расплава представляет собой наплавленный слой.

В качестве основы для вневакуумной электронно-лучевой наплавки порошков была выбрана стальная пластина марки 40X (0.41 C; 1.11 Cr; 0.17 Ni; 0.02 Si; 0.86 Mn; 0.03 P; остальное Fe (масс. %)). На стальные заготовки размерами 50x100x12 мм наплавляли порошковые композиции, состоящие из титана, ванадия и графита. В данной работе рассмотрены три вида покрытий: (А) 57,11 % титана, 30,75 % ванадия и 12,14 % графита, (Б) 43,40 % титана, 43,89 % ванадия и 12,71 % графита, (В) 30,04 % титана, 57,35 % ванадия и 12,61 % графита по весу. Для защиты от окисления во все порошковые смеси вводили флюс MgF, в количестве 40 масс. %. Насыпная плотность порошковых композиций составляла 0,33 г/см<sup>2</sup>. Электронный пучок диаметром 12 мм сканировал поверхность с размахом 50 мм. Скорость перемещения образца относительно выпускного устройства составляла 10 мм/с. Ток пучка в процессе обработки порошковых смесей А, В и С составлял 27, 26 и 24 мА соответственно.

Структурный анализ материалов проводили на растровом электронном микроскопе Carl Zeiss EVO 50 XVP. Структуру выявляли трехпроцентным раствором азотной кислоты в этиловом спирте. Для определения фазового состава наплавленных покрытий использовали дифрактометр ARL X'TRA. Шаг регистрации рентгенограмм составил 0,05 ° со временем накопления 3 с.

Исследованы дюрOMETрические свойства покрытий, переходных зон и основного металла с использованием микротвердомера типа Wolpert Group 402MVD. Нагрузка на индентор составляла 0,98 Н. Измерения микротвердости были проведены на поперечных шлифах в направлении от поверхности покрытия к основному металлу.

Были проведены триботехнические испытания с определением износостойкости в различных условиях абразивного изнашивания. В качестве эталонных образцов был выбран материал основы – сталь 40X в отожженном состоянии.

Износостойкость наплавленных материалов в условиях трения о закрепленные частицы абразива оценивали в соответствии с ГОСТ 17367-7. Абразивным материалом служила электрокорундовая абразивная ткань. Размер абразивных зерен варьировался в

диапазоне от 63 мкм до 80 мкм. Нагрузка на образцы составляла 3 Н, скорость вращения круга – 100 об/мин, время испытаний – 35 с.

Износостойкость покрытий при трении о нежестко закрепленные абразивные частицы оценивали в соответствии с ГОСТ 23.208-79. В качестве абразивного материала использовался речной песок со средним размером частиц равным 200 мкм. Сила прижатия образцов к диску составила 60 Н, скорость вращения диска – 60 об/мин.

### Результаты и обсуждение

Толщина сформированных покрытий составляет 1,9 – 2,3 мм. В структуре наплавленных слоев наблюдается равномерное распределение упрочняющих частиц – карбидов. Между карбидными частицами располагается эвтектика. Для слоев, содержащих максимальное количество титана, методом рентгенофазового анализа зафиксированы две фазы: альфа железо ( $\alpha$ -Fe) и карбид титана (TiC). С увеличением количества ванадия в поверхностном слое на рентгенограммах появляются пики карбида ванадия (VC).

На снимках, полученных на растровом электронном микроскопе, наблюдается зависимость изменения формы и размеров карбидных частиц TiC с увеличением содержания ванадия в покрытиях (рис. 1). Частицы приобретают форму дендритов, а выделившиеся на их периферии карбиды ванадия представляют собой каемку более светлых тонов. Более подробно структура данных материалов была рассмотрена ранее [15].

При реализации режима наплавки А (максимальное содержание титана, минимальное ванадия) средняя микротвердость легированного слоя возросла в 1,5 раза по отношению к микротвердости основного металла (2 ГПа). Микротвердость слоя, полученного по режиму В (с максимальным содержанием ванадия), увеличилась в 1,7 раза. Слой с одинаковой концентрацией титана и ванадия в нем (режим Б) обладает максимальным уровнем микротвердости 4 ГПа.

На рис. 2 представлены результаты триботехнических испытаний в условиях трения о нежестко закрепленные абразивные частицы. Максимальный износ соответствует основному металлу без упрочняющего покрытия. Износостойкость покрытий, содержащих максимальное количество ванадия (режим В), возросла более чем в 2 раза по сравнению с износостойкостью основного металла.

Результаты изнашивания материалов под воздействием закрепленных частиц абразива представлены на рис. 3. С увеличением количества ванадия и уменьшением количества титана износостойкость наплавленных слоев возрастает.

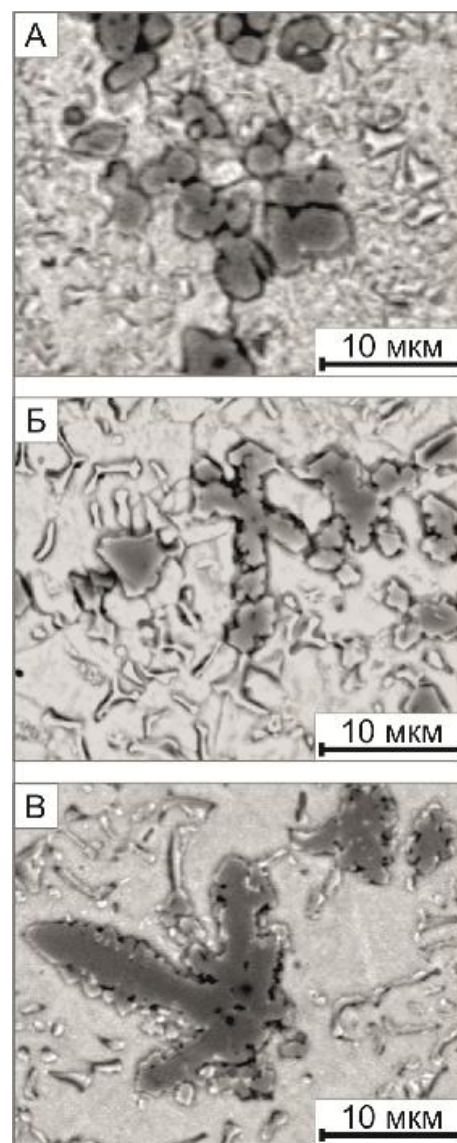


Рис. 1. Структура покрытий, сформированных наплавкой ванадий-титано-графитовой смеси порошков по режимам А, Б, В

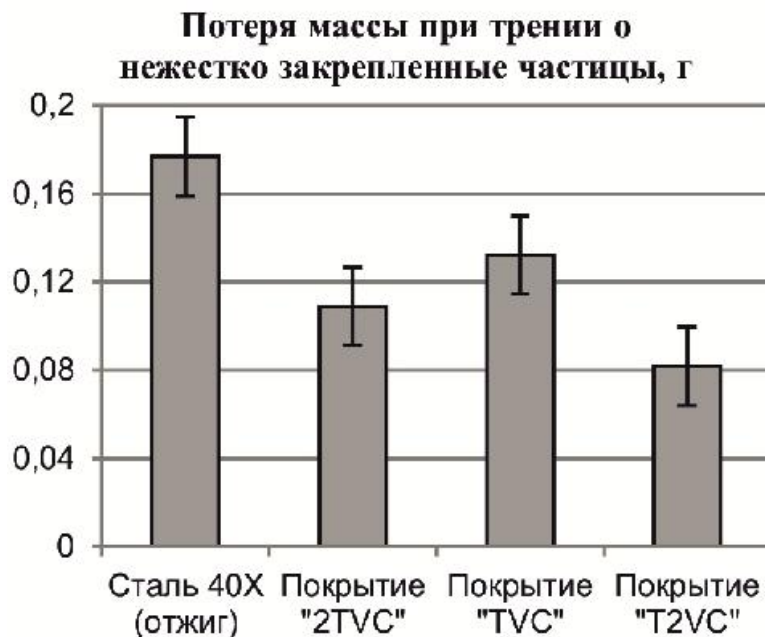


Рис. 2. Износ материалов при трении о нежестко закрепленные частицы абразива

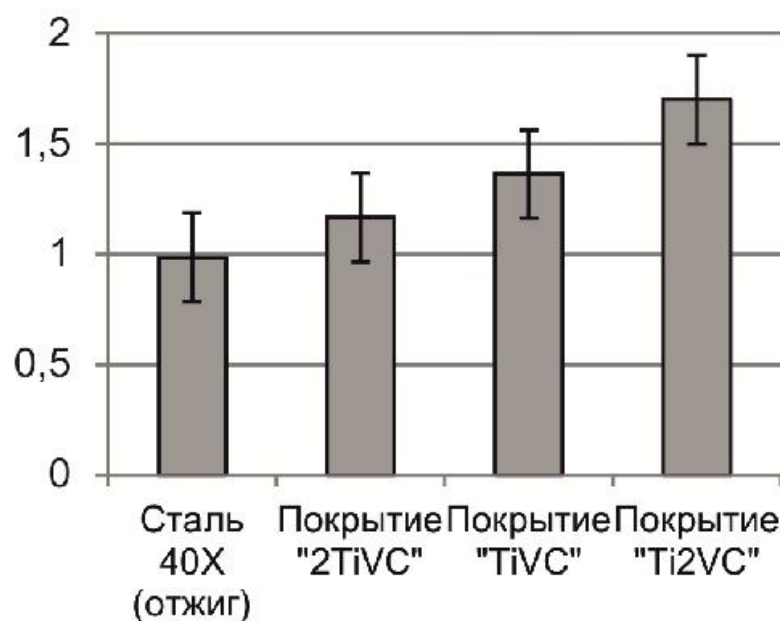


Рис. 3. Износостойкость материалов в условиях трения о закрепленные абразивные частицы

### Выводы

В результате проведенных исследований можно заключить, что вневакуумная электронно-лучевая наплавка порошковых композиций ванадия, графита и титана позволяет получить качественные покрытия повышенной толщины. Максимальные значения микротвердости проявляются в слоях, содержащих одинаковое количество титана и ванадия. Наилучшими триботехническими свойствами в различных условиях абразивного изнашивания обладают покрытия, содержащие максимальное количество ванадия.

## Список литературы

1. Полетика И.М., Иванов Ю.Ф., Голковский М.Г., Перовская М.В. Структура и свойства покрытий, полученных электронно-лучевой наплавкой // Физика и химия обработки материалов, 2007, № 6, с. 48-56.
2. Dong-Geun Lee, Kyuhong Lee, Sunghak Lee. Effects of tempering on microstructure, hardness, and fracture toughness of VC/steel composite fabricated by high-energy electron beam irradiation // Surface & Coatings Technology, 2006, Vol. 201, pp. 1296-1301.
3. Dukhyun Nam, Jeonghyeon Do, Sunghak Lee. Improvement of hardness and fracture toughness of surface composites fabricated by high-energy electron-beam irradiation with Fe-alloy powders and VC powders // Scripta Materialia, 2009, Vol. 60, pp. 695-698.
4. Poletika I.M., Golkovskii M.G., Krylova T.A., Perovskaya M.V. Structure and properties of chromium-containing coatings produced by electron-beam facing in the atmosphere // Metal Science and Heat Treatment, 2009, Vol. 51, pp. 115-122.
5. Полетика И.М., Голковский М.Г., Перовская М.В., Крылова Т.А., Салимов Р.А., Гнюсов С.Ф., Гальченко Н.К. Создание бифункциональных покрытий методом электронно-лучевой наплавки // Перспективные материалы, 2007, №1, с. 78-85.
6. Полетика И.М., Голковский М.Г., Борисов М.Д., Салимов Р.А., Перовская М.В. Формирование упрочняющих покрытий методом наплавки в пучке релятивистских электронов // Физика и химия обработки материалов, 2005, №5, с. 29-41.
7. Eunsub Yun, Yong Chan Kim, Sunghak Lee, Nack J. Kim. Correlation of Microstructure with (TiC, SiC)/Stainless Steel Surface Composites Fabricated by High-Energy Electron-Beam Irradiation // Metallurgical and Materials Transactions A, 2004, Vol. 35A, pp. 1029-1038.
8. Dukhyun Nam, Kyuhong Lee, Sunghak Lee. Correlation of Microstructure with Hardness and Wear Resistance of Carbide-Reinforced Ferrous Surface Composites Fabricated by High-Energy Electron-Beam Irradiation // Metallurgical and Materials Transactions A, 2008, Vol. 39A, pp. 2626-2634.
9. Seong-Hun Choo, Sunghak Lee, Soon-Ju Kwon. Effect of Flux Addition on the Microstructure and Hardness of TiC-Reinforced Surface Composite Layers Fabricated by High-Energy Electron Beam Irradiation // Metallurgical and Materials Transactions A, 1999, Vol. 30A, pp. 3131-3141.
10. Jongmin Lee, Kwangjun Euh, Jun Cheol Oh, Sunghak Lee. Microstructure and hardness improvement of TiC/stainless steel surface composites fabricated by high-energy electron beam irradiation // Materials Science and Engineering A, 2002, Vol. 323, pp. 251-259.
11. Самсонов Г.В. Физическое материаловедение карбидов / Г.В. Самсонов, Г.Ш. Упадхья, В.С. Нешпор. – Киев: Наук. думка, 1974, 456 с.
12. Шматов А.А. Моделирование процесса формирования карбидного слоя при диффузионном хромованадировании стали У8 // Вестник полоцкого государственного университета. Серия В. Промышленность. Прикладные науки. Материаловедение, 2011, № 11, с. 113 - 123.
13. Шматов А.А., Побережный С.В. Моделирование процесса оптимального формирования карбидного слоя при химико-термической обработке твердого сплава // Упрочняющие материалы и покрытия, 2012, № 2, с. 32 - 35.
14. Шматов А.А., Побережный С.В. Износостойкие многокомпонентные карбидные покрытия на железоуглеродистых и твердых сплавах // Прогрессивные технологии и системы машиностроения: сборник научных трудов, 2009, № 37, с. 277 – 285.
15. Mul D., Martyushev N., Terentyev D. Structure of the Steel Surface-Alloyed with Titanium, Vanadium and Carbon in the Process of Powder Welding by a High-Energy Electron Beam // Applied Mechanics and Materials, 2015, Vol. 698, pp. 305-311.



**TRIBOTECHNICAL PROPERTIES OF SURFACE LAYERS HARDENED BY TITANIUM  
AND VANADIUM CARBIDES IN ELECTRON-BEAM TREATMENT IN THE AIR  
ATMOSPHERE**

**Mul D. O.**, Ph.D. student, e-mail: ddariol@yandex.ru

**Koroleva M. S.**, Student, e-mail: margoshka9428@mail.ru

**Krivezhenko D. S.**, Ph.D. student, e-mail: dinylkaa@yandex.ru

**Kuzmin R. I.**, Student, e-mail: kuzia2-62@yandex.ru

**Cherkasova N. Yu.**, Student, e-mail: ninacherkasova60@gmail.com

Novosibirsk State Technical University, 20 Prospect K. Marksa, Novosibirsk, 630073, Russian Federation

**Abstract**

Surface layers alloyed with titanium, vanadium and carbon in different combinations during electron-beam cladding in the air atmosphere were investigated by scanning electron microscopy. The results of tribotechnical testing showed that increasing the vanadium content simultaneously with decreasing the titanium content in the cladded layers led to enhancing wear resistance under friction against fixed and loosely fixed abrasive particles. Coatings with the same content of titanium and vanadium had the highest microhardness values.

**Keywords**

high-energy electron beam, cladding, steel, vanadium carbides, titanium carbides, wear resistance

УДК 669.716:621.745

**ПРИМЕНЕНИЕ ОБРАБОТКИ КАРБОНАТАМИ КАЛЬЦИЯ И МАГНИЯ  
ДЛЯ ПОВЫШЕНИЯ СВОЙСТВ ТЕХНИЧЕСКОГО АЛЮМИНИЯ\***

*М.В. ПОПОВА, доктор техн. наук, профессор  
А.Н. ПРУДНИКОВ, доктор техн. наук, профессор  
М.А. МАЛЮХ, соискатель  
(СибГИУ, г. Новокузнецк)*

**Попова М.В.** – 654007, г. Новокузнецк, ул. Кирова, 42,  
Сибирский государственный индустриальный университет,  
e-mail: m.popova@rdtc.ru

Приведены результаты исследований влияния обработки расплава карбонатами кальция и магния и условий кристаллизации отливок на температурный коэффициент линейного расширения (ТКЛР) алюминия. Показано влияние последующей термообработки на изменение теплового расширения алюминия. Отмечено, что за счет подбора оптимального режима обработки расплава и кристаллизации можно добиться снижения ТКЛР алюминия А7 при низких и средних температурах испытания. Последующее старение обработанных образцов стабилизирует ТКЛР. Установлено, что за счет обработки расплава карбонатами кальция и магния можно значительно снизить ТКЛР алюминия технической чистоты до значений, характерных для сплавов Al–11 % Si.

**Ключевые слова:** алюминий, температурный коэффициент линейного расширения, термообработка, расплав, доломит.

**Введение**

Алюминий и сплавы на его основе широко применяются в промышленности, особенно в аэрокосмической, и интерес к ним постоянно растет [1]. Малая плотность позволяет уменьшить вес деталей и конструкций и оптимизировать их служебные свойства [2]. Однако наряду с многими ценными свойствами, такими как малый удельный вес, высокая коррозионная стойкость, высокая электро- и теплопроводность, алюминий имеет высокую склонность к изменению размеров при нагреве [3]. Для разработки легких алюминиевых сплавов с низким температурным коэффициентом линейного расширения (ТКЛР,  $\alpha$ ) представляет интерес изучение особенностей теплового расширения технического алюминия А7, на котором обычно выплавляются алюминиевые сплавы.

Традиционный путь уменьшения ТКЛР алюминия – легирование элементами, имеющими  $\alpha$  меньше, чем у него – никелем, хромом, медью и, чаще всего, кремнием. Для существенного снижения ТКЛР до значений  $(15 \div 18) \cdot 10^{-6}$  град<sup>-1</sup> необходимо вводить эти элементы в количестве, многократно превышающем их равновесный предел растворимости в твердом алюминии. Это ведет к появлению в структуре сплавов грубых частиц хрупких интерметаллидов, и, следовательно, к снижению прочности и пластичности. Поэтому целью данной работы является исследование возможности снижения ТКЛР алюминия путем обработки расплава и последующей термообработки.

Ранее авторами отмечалось, что алюминий имеет низкий ТКЛР при отрицательных температурах, что говорит о принципиальной возможности получения у чистого алюминия

\* Работа выполнена под руководством профессора В.К. Афанасьева

низкого ТКЛР при обычных температурах эксплуатации, за счет изменения содержания элементов внедрения, без введения традиционных легирующих элементов [4].

Изменить содержание элементов внедрения в твердом алюминии можно обработкой его расплава водородосодержащими веществами.

Среди веществ, увеличивающих содержание водорода в алюминии, большой интерес вызывают соединения металлов с высоким сродством к водороду, а именно смесь карбонатов кальция и магния. Ранее авторами установлено, что применение такой смеси для модифицирования алюминия и его сплавов существенно улучшает их физико-механические свойства [5]. Карбонаты кальция и магния использовали для обработки расплава в виде природного минерала – доломита.

Эффективность обработки расплава во многом зависит от условий кристаллизации. Экспериментально нами было установлено, что температура заливки алюминиевых сплавов влияет на характер изменения их ТКЛР. В связи с этим в данной работе были исследованы такие параметры выплавки алюминия А7, как способ кристаллизации и температура заливки. Поскольку эффективность обработки расплава доломитом существенно зависит от перечисленных параметров, главным было определение оптимального их сочетания, позволяющего получить стабильное снижение ТКЛР алюминия, в том числе и после термической обработки.

### Методика экспериментального исследования

Для исследования вышеуказанных параметров осуществляли выплавку сплава в закрытой лабораторной печи сопротивления в алуновом тигле. После расплавления алюминия расплав обрабатывали смесью карбоната кальция и карбоната магния, взятых в равном соотношении в количестве 1-7 % от массы расплава. Обработку проводили в течение 3-15 минут при температуре, на 50-250 °С превышающей температуру плавления алюминия (710-910 °С). По окончании обработки с поверхности удаляли шлак и проводили заливку в алюминиевый кокиль со следующих температур: 860, 820, 780, 740 и 670 °С соответственно. Из полученных слитков изготавливали образцы для дилатометрического исследования. Для определения воздействия термообработки на ТКЛР образцы подвергали старению в интервале 200-300 °С в течение 1, 10 и 20 часов. ТКЛР определяли с помощью дифференциального оптического фоторегистрирующего дилатометра системы Шевенара.

### Результаты и обсуждение

Ранее нами уже отмечалось [4], что способ кристаллизации имеет большое значение, так как скорость охлаждения при кристаллизации сплава определяет степень пересыщения твердого раствора водорода в алюминии. В связи с этим было изучено влияние скорости охлаждения на тепловое расширение алюминия, обработанного доломитом (рис. 1). Использование способов кристаллизации, предусматривающих более высокие скорости охлаждения расплава (имитация жидкой штамповки и литье в алюминиевый кокиль) наиболее существенно снижают ТКЛР алюминия, по сравнению с более медленным охлаждением на асбесте.

Дальнейшие исследования проводили на образцах, залитых в алюминиевый кокиль. Результаты исследования влияния температуры заливки на величину ТКЛР алюминия А7 приведены на рис. 2. На представленных графиках видно, что высокие температуры заливки (950, 860 и 820 °С) приводят к незначительному снижению ТКЛР. Наиболее существенное снижение наблюдается у образцов, залитых с более низких температур (800, 780, 670 °С). Оптимальной температурой заливки, в наибольшей степени обеспечивающей уменьшение

ТКЛР, является  $t_{зал} = 800 \text{ }^\circ\text{C}$ . Данная  $t_{зал}$  способствует снижению ТКЛР в интервале температур испытания  $50 - 150 \text{ }^\circ\text{C}$  со значений  $22,3$  до  $16,9 \cdot 10^{-6} \text{ град}^{-1}$ , а в интервале более высоких температур испытания  $250 - 350 \text{ }^\circ\text{C}$  ТКЛР снижается еще более существенно, с  $25,0$  до  $11,6 \cdot 10^{-6} \text{ град}^{-1}$ .

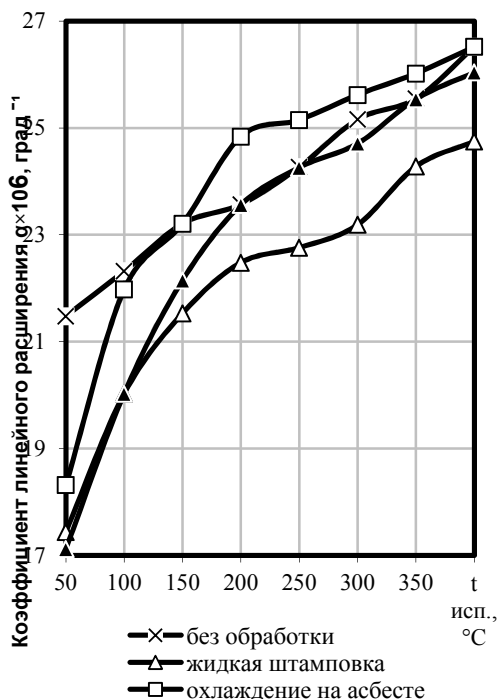


Рис. 1. Влияние способа кристаллизации на линейное расширение технического алюминия марки А7, обработанного доломитом

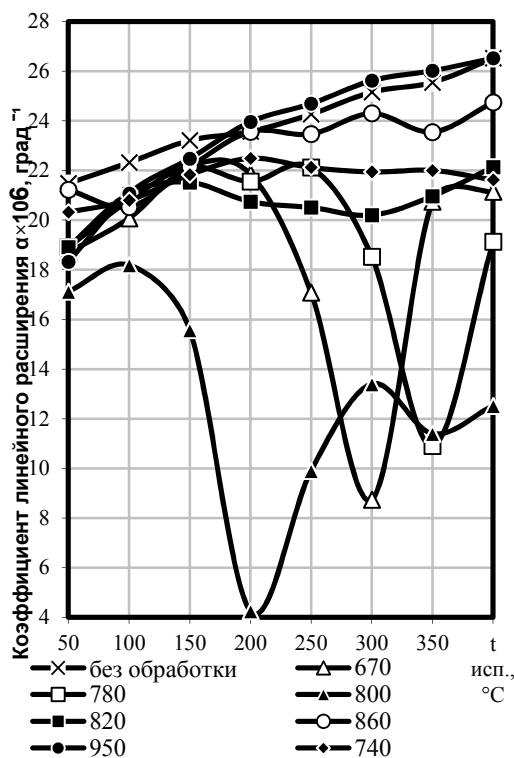


Рис. 2. Влияние температуры заливки на линейное расширение алюминия А7, обработанного доломитом

Анализ результатов дилатометрических исследований показал, что более значительное снижение ТКЛР наблюдается в интервалах испытания 50–150 °С и 250–350 °С. Данные средних значений ТКЛР алюминия, обработанного доломитом, в указанных интервалах представлены в таблице.

Таблица

Средние значения ТКЛР алюминия А7, обработанного доломитом, в зависимости от температуры заливки

Температура заливки, °С	670	740	780	800	820	860	950	740 (без обработки)
средний ТКЛР в интервале, °С								
50 – 150	20,3	21,0	20,6	16,9	20,5	21,3	20,6	22,3
250 – 350	15,5	22,0	17,2	11,6	20,6	23,8	25,4	25,0

Известно, что старение в интервале 200 – 300 °С существенно влияет на свойства алюминиевых сплавов. Обработку доломитом можно рассматривать как микролегирование, поэтому было изучено влияние старения при 300 °С на изменение ТКЛР алюминия после обработки доломитом (рис. 3). Видно, что старение стабилизирует ТКЛР, а увеличение времени старения с 1 до 20 ч приводит к заметному снижению ТКЛР. Характер изменения кривых показывает, что старение при температуре 300 °С в течение 1, 10 и 20 ч приводит к плавному увеличению ТКЛР в интервале температур испытания 50 – 100 °С с 19,6 до 23,8·10<sup>-6</sup> град<sup>-1</sup>, а в интервале 150 – 350 °С – ТКЛР снижается с 23,8 до 22,7·10<sup>-6</sup> град<sup>-1</sup>.

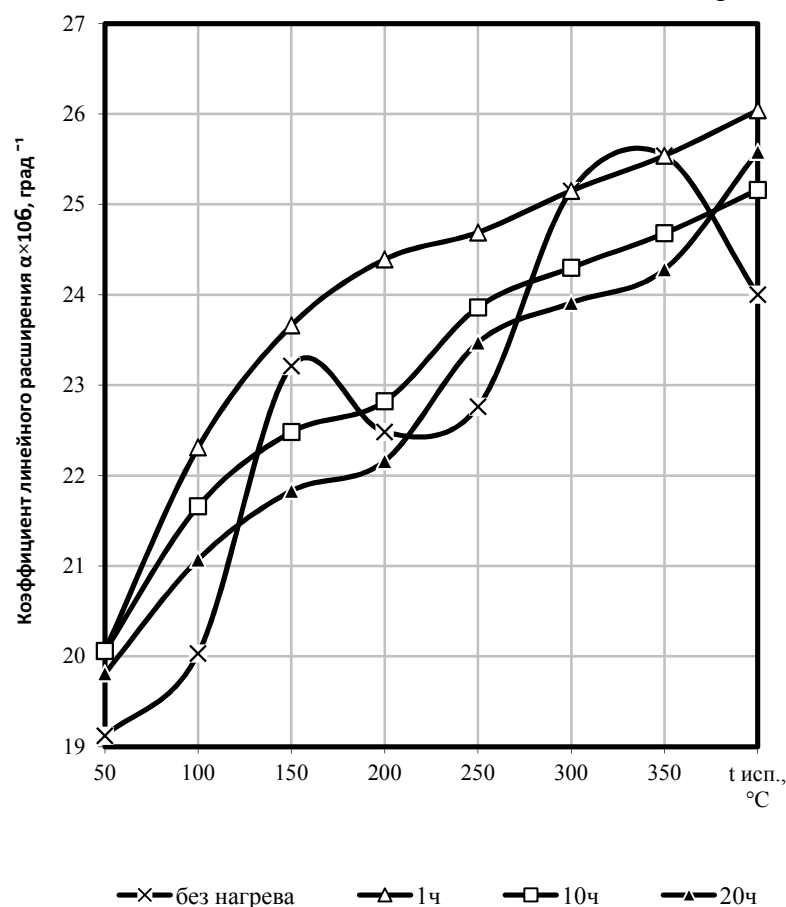


Рис. 3. Влияние времени старения ( $t = 300^\circ\text{C}$ ) на линейное расширение алюминия А7, обработанного доломитом

### Выводы

Экспериментально подтверждено положительное влияние обработки расплава карбонатами кальция и магния на величину ТКЛР алюминия технической чистоты. Установлено, что способы кристаллизации, предусматривающие высокие скорости охлаждения расплава, позволяют снизить ТКЛР обработанного алюминия в интервале 50–200 °С с  $22,5 \cdot 10^{-6}$  град<sup>-1</sup> до  $20,3 \cdot 10^{-6}$  град<sup>-1</sup> по сравнению с более медленным охлаждением. Оптимальной температурой заливки, в наибольшей степени обеспечивающей уменьшение ТКЛР алюминия, обработанного доломитом, является  $t_{зал} = 800$  °С. Старение при 300°С стабилизирует ТКЛР алюминия, обработанного доломитом, а увеличение времени старения до 20 ч приводит к заметному его снижению.

Таким образом, обработка расплава карбонатами кальция и магния в сочетании с последующей термообработкой позволяет добиться значительного снижения ТКЛР алюминия. Так при температурах испытания 50–100°С наблюдается снижение  $\alpha$  до  $(17 \div 20) \cdot 10^{-6}$  град<sup>-1</sup>, что соответствует ТКЛР сплава Al–11 % Si.

### Список литературы

1. Каблов Е.Н. Стратегические направления развития материалов и технологий их переработки на период до 2030 года / Е.Н. Каблов // Юбилейный науч.-технич. сб. «Авиационные материалы и технологии» (приложение к журналу «Авиационные материалы и технологии»). – М.: ВИАМ. – 2012. – С. 7-17.
2. Polmear I. J. Light alloys: from traditional alloys to nanocrystals. - Amsterdam: Elsevier Ltd, 2005.
3. Таблицы физических величин: Справочник / Под ред. И.К. Кикоина. – М.: Атомиздат, 1976. – 1008 с.
4. Афанасьев В. К. Влияние обработки расплава водородосодержащими веществами на тепловое расширение алюминия / В.К. Афанасьев, М.В. Попова, М.А. Старостина (М.А. Малюх), Н.В. Кривичева // Металлургия машиностроения. – 2011. – № 3. – С. 30 – 33.
5. Пат. 2136773 РФ. Способ модифицирования алюминия и его сплавов / М.В. Попова, В.В. Герцен, А.В. Доронченко, В.К. Афанасьев. - № 98104521; заявл. 05.03.98; опубл. 10.09.99.

**APPLICATION OF CALCIUM AND MAGNESIUM CARBONATE TREATMENT  
TO IMPROVE PROPERTIES OF INDUSTRIAL ALUMINUM**

**Popova M.V.**, D.Sc. (Engineering), Associate Professor, e-mail: m.popova@rdtc.ru

**Prudnikov A.N.**, D.Sc. (Engineering), Associate Professor, e-mail: a.prudnikov@mail.ru

**Malyuh M.A.**, PhD applicant

Siberian State Industrial University, 42 Kirov st., Novokuznetsk, 654007, Russian Federation

**Abstract**

The results of studies of the effect of melt treatment by carbonates of calcium and magnesium as well as casting crystallization conditions on the temperature coefficient of linear expansion (TCLE) of aluminum are presented. An effect of subsequent heat treatment on the change of aluminum thermal expansion is described. It is noted that by choosing an optimal mode of melt treatment and crystallization it is possible to reduce aluminum A7 thermal expansion at low and medium test temperatures. Subsequent aging of the treated samples stabilizes TCLE. It is established that melt treatment by calcium and magnesium carbonates can significantly reduce thermal expansion of technically pure aluminum to the values characteristic of the alloys Al-11 % Si.

**Keywords**

aluminum, temperature coefficient of linear expansion, heat treatment, melt, dolomite

УДК 338.32.053.3:681.3.06

**РАЗРАБОТКА КОМПЛЕКСА ПРОГНОСТИЧЕСКИХ МОДЕЛЕЙ ФОРМИРОВАНИЯ  
И ВЫБОРА ПРОЕКТНЫХ ИННОВАЦИОННЫХ РЕШЕНИЙ В ОБЛАСТИ  
ВЫСОКОТЕХНОЛОГИЧНЫХ ПРОИЗВОДСТВ***С.В. ЛУКИНА, доктор техн. наук, профессор  
(МГТУ «СТАНКИН», г. Москва)*

Лукина С.В. – 127055, г. Москва, Вадковский переулок, 1,  
Московский государственный технологический университет «СТАНКИН»  
e-mail: lukina\_sv@mail.ru

Рассматривается методика формирования комплекса прогностических моделей формирования и выбора проектных инновационных решений в области высокотехнологичных производств. Структуризация комплекса представлена системой многослойных граф-моделей, объединяющих формирование исходной информации; конфигурирование средств оснащения формообразующей операции; формирование совокупности технико-экономических, производственных и финансовых критериев. Решение задачи выбора оптимального инновационного решения построено на реализации алгоритма Булева линейного программирования. Практическая апробация работы проведена путем решения задачи технологического синтеза многоосевого станка для лазерной обработки.

**Ключевые слова:** инновационное решение, прогностическое моделирование, математическая модель, граф-модель, оптимизация.

**Введение**

Инновационная деятельность промышленных предприятий в области выпуска высокотехнологичных машин и механизмов различного целевого назначения определяется в поиске и реализации конструктивного исполнения ответственных деталей и поверхностей и формировании комплекса средств технологического оснащения формообразующих операций. Сложность задачи производственного управления в этом случае определяется необходимостью выявления и установления большого количества сложных взаимосвязей между параметрами ответственных деталей и поверхностей, средств технологического оснащения формообразующих операций и параметрами оценки эффективности производственной деятельности промышленных предприятий с учетом динамически изменяющихся факторов внешней среды [1, 4, 5, 7]. Центральной задачей при этом является процедура синтеза вариантов решения проблемы с последующей оценкой альтернатив по выбранным критериям с учетом принятых ограничений.

Большой объем анализируемой информации и многовариантность алгоритма поиска оптимального решения обуславливают необходимость формирования интегрированной среды прогностического моделирования, сформированной на совокупности знаний и теорий в области производственных технологий, в том числе конвергентных [2]. Создание такой среды позволит обеспечить направленный выбор наиболее перспективных решений на этапах их создания по совокупности сформированных критериев, и генерировать требования и ограничения к структурам и свойствам средств технологического оснащения формообразующих операций с учетом их инновационности и конкурентоспособности.



Таким образом, актуальной является задача разработки обобщенной интегрированной среды прогностического моделирования, объектно ориентированной в области высокотехнологичных производств, разработанной с использованием системного подхода к формализации процессов и систем, подчиняющейся единой системе управления моделируемым объектом, позволяющей использовать концептуальное единство используемых моделей, учитывающей факторы случайности и нечеткости исходных данных на проектирование, позволяющей автоматически строить алгоритм формирования и выбора инновационных решений на основе некоторых знаний о законах функционирования высокотехнологичных производств.

Целью работы является повышение эффективности формирования и выбора проектных решений в области конфигурации средств технологического оснащения высокотехнологичных производств путем разработки комплекса прогностических моделей оценки альтернатив с учетом их инновационности и конкурентоспособности.

### Теория

Под инновационным решением в рамках данного исследования была принята совокупность вариантов решений в области конфигурации средств технологического оснащения формообразующих операций, способствующая повышению эффективности функционирования высокотехнологичных производств и освоению нововведений в различных областях деятельности предприятия.

Для решения задачи создания интегрированной среды прогностического моделирования использовался аппарат теорий построения сложных систем, теории графов, теории множеств и их матричных инвариантов, исследования операций. Задача формирования интегрированной среды была решена с использованием построения комплекса взаимосвязанных граф-моделей и алгоритмов прогностического моделирования, позволяющих сформировать и оценить множество допустимых альтернатив совокупностью математических оптимизационных моделей в соответствии с установленной системой исходной информации [3].

Как правило, на этапе формирования множества альтернатив цель инновационного решения уже определена. Это - увеличение объема продаж, сокращение издержек, модернизация производственных процессов или формообразующих систем, расширение рынков сбыта продукции и др. Ставится задача выбора наиболее эффективного способа достижения выбранной цели при заданных исходных условиях.

Структура разработанной интегрированной среды прогностического моделирования определена в виде гипер-графа, каждое ребро которого характеризует множество слоев процесса разработки, создания и реализации инновационного решения, а глубина каждого слоя - совокупность способов решения выделенной проблемы (рис.1). Следует отметить, что при формировании обобщенной гипер-структуры, концептуально описывающей интегрированное инновационное решение, количество и глубина слоев могут быть величинами бесконечными. Это позволяет дополнять модель новыми способами организации процессов инновационного управления, формируя, таким образом,

принципиально новые инновационные решения. Слой 1 граф-модели (вершины  $\bigcup_{i=1}^n v_{1i}$ ) определяет сферу инновационного решения:  $v_{11}$ - технологическая инновация,  $v_{12}$ - продуктовая,  $v_{13}$ -организационно-управленческая,  $v_{1n}$ - другая. Слой 2 (вершины  $\bigcup_{i=1}^n v_{2i}$ )

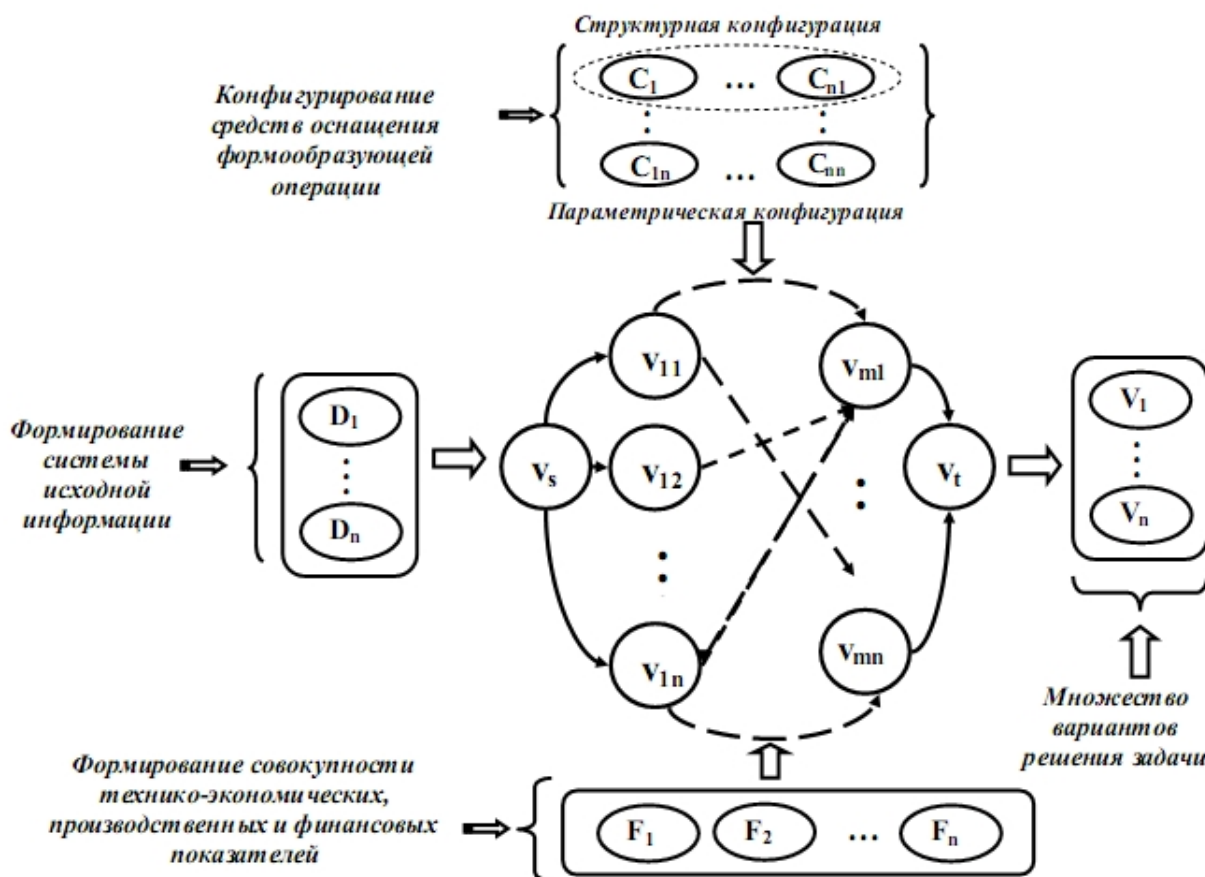


Рис. 1. Гипер-граф интегрированной среды прогностического моделирования

определяет гипотезу инновационного решения. Слой 3 (вершины  $\bigcup_{i=1}^n v_{3i}$ ) определяет источник инновационной идеи: собственные разработки предприятия (вершина  $v_{31}$ ), разработки стратегических партнеров (вершина  $v_{32}$ ), покупка инновационной идеи (лицензий, патентов) (вершина  $v_{33}$ ) и другие. Слой 4 (вершины  $\bigcup_{i=1}^n v_{4i}$ ) определяет схему финансирования инновационного решения: бюджетные ассигнования (вершина  $v_{41}$ ), средства специальных внебюджетных фондов финансирования (вершина  $v_{42}$ ), собственные средства предприятий (вершина  $v_{43}$ ), другие (вершины  $v_{44}, \dots, v_{4n}$ ). Слой 5 (вершины  $\bigcup_{i=1}^n v_{5i}$ ), 6 (вершины  $\bigcup_{i=1}^n v_{6i}$ ), 7 (вершины  $\bigcup_{i=1}^n v_{7i}$ ) описывают материально-техническую базу, кадровые ресурсы предприятия и выбранную стратегию ценообразования, соответственно. Слой 8 (вершины  $\bigcup_{i=1}^n v_{8i}$ ) определяет стратегию выхода предприятия на рынок.

Множество возможных вариантов инновационных решений представлено системой обходных путей графа, содержащих начальную  $v_s$  и конечную  $v_t$  вершины, а так же

вершины, принадлежащие промежуточным слоям  $v_{11}, \dots, v_{mn}$ . Для математического описания граф-модели сетевой структуры разработана линейная математическая модель с булевыми переменными вида:

$$\begin{cases} F(V) \rightarrow \min(\max) \\ \sum_{j=1}^n v_{sj} - \sum_{i=1}^n v_{is} = 1, \quad \sum_{j=1}^n v_{tj} - \sum_{i=1}^n v_{it} = -1; \\ \sum_{j=1}^n v_{ij} - \sum_{i=1}^n v_{ij} = 0, (\forall i \in \{1, 2, \dots, n\}, i \neq s, i \neq t); \\ v_{ij} \in \{0, 1\}, (\forall i, j \in \{1, 2, \dots, n\}) \end{cases} \quad (1)$$

Здесь  $F(V) = \{F_1(V), \dots, F_h(V)\}$  - множество целевых функций выбора оптимального варианта инновационного решения, сформированное по выделенной совокупности технико-экономических, производственных и финансовых показателей промышленного предприятия [4,5].

При наличии одного критерия предпочтения, задача выбора оптимального инновационного решения сводится к поиску минимального или максимального пути в графе, соответствующему установленному значению целевой функции (1).

При необходимости учета множества критериев предпочтения выбор оптимального решения сводится к расчету аддитивной или мультипликативной свертки частных критериев:

$$\begin{aligned} \Phi_{ad} &= \sum_{i=1}^h \Phi(V)_i k_i \rightarrow \max \\ \Phi_M &= \prod_{i=1}^h \Phi(V)_i \rightarrow \max \end{aligned} \quad (2)$$

где  $k_i$  - коэффициент значимости  $i$  - го критерия предпочтения;  $h$  - общее число критериев, подлежащих оценке [3].

## Результаты

Разработанная методика практически реализована для задачи формирования и выбора средств технологического оснащения станочной системы для многокоординатной обработки. Разработанная многослойная граф-модель позволила структурировать порядок синтеза многоосевой станочной системы, обеспечивающей технологически обусловленное многокоординатное формообразование не зависимо от выбранного метода обработки (лезвийная, абразивная, электро-лучевая обработки).

Выбор оптимальной станочной системы из множества сконфигурированных осуществлялся по совокупности частных критериев и соответствующих целевых функций, характеризующих точность, время и стоимость обработки.

Численные эксперименты с использованием разработанных моделей позволили произвести синтез и выбор оптимальных вариантов инновационных решений по заданной системе критериев предпочтения на предприятиях оборонно-промышленного комплекса, транспортного и энергетического машиностроения [4,5].

Разработанная методика формирования и выбора оптимальной конфигурации формообразующей системы многокоординатной обработки автоматизирована в среде MS Excel и апробирована в разработке станочных систем для лазерной резки сложнопрофильных хвостовиков турбинных лопаток из композитных материалов [2]. Сформированная конфигурация формообразующей системы лазерного станка оптимальна, так как обладает минимальным конструктивным объемом для заданных технологических условий и обеспечивает отклонения объемной точности в рабочем пространстве до 3 мкм.

### Выводы

1. Сформирован комплекс прогностических моделей формирования и выбора инновационных решений в области высокотехнологичных производств, структурированный в виде многослойной граф-модели.
2. Практическая апробация методики проведена путем технологического синтеза многоосевого станка для лазерной обработки модели МЛП4.1 фирмы «ЭСТО-Лазеры и аппаратура». Это позволило выработать уточняющие проектно-технологические мероприятия, улучшающие статические и динамические характеристики упругой системы станка до уровня технологически обусловленной жесткости, обеспечивающей требуемую прецизионность и производительность обрабатываемой системы.

### Список литературы

1. Корниенко А.А., Фролов Е.Б. Модель эффективности диагностирования технологических систем //Вестник МГТУ Станкин, - 2012. Т.1., №1. с.113-115.
2. Лукина С.В., Иванников С.Н, Крутякова М.В., Манаенков И.В. Технологический синтез мехатронных станочных систем для многоосевой обработки //Известия МГТУ «МАМИ».-2013. Т2., №1 (15). -С.146-51.
3. Лукина С.В. Моделирование процедур формирования и выбора структурных компоновок сборных режущих инструментов на основе сетевых граф-моделей //Обработка металлов (технология, оборудование, инструменты). – 2009, №2. -С.28-30.
4. Макаров В.М., Лукина С.В. Управление изменениями изделий двойного назначения //РИТМ: Ремонт. Инновации. Технологии. Модернизация. – 2014, №4(92). -С.22-27.
5. Макаров В.М., Лукина С.В. Наукоемкий инжиниринг в задачах техперевооружения //РИТМ: Ремонт. Инновации. Технологии. Модернизация. – 2013, №8(86). -С.16-20.
6. Соболев А.Н., Косов М.Г., Бровкина Ю.И. Программная реализация усовершенствованной версии нетвердотельного моделирования // Вестник МГТУ Станкин, - 2012. Т.1., №1.- С.73-76.
7. Фролов Е.Б., Тихонова Ю.А., Корниенко А.А. Организация производственного процесса на предприятии при помощи метода вычисляемых приоритетов// Вестник МГТУ Станкин, - 2012 , № 4(31). -С.149-153.

**DEVELOPMENT OF A PREDICTIVE MODEL COMPLEX FOR GENERATING  
AND CHOOSING INNOVATIVE DESIGN SOLUTIONS IN THE FIELD  
OF HI-TECH PRODUCTION**

**Lukina S. V.**, D.Sc. (Engineering), Professor, e-mail: lukina\_sv@mail.ru

Moscow State University of Technology “STANKIN”, 1 Vadkovsky per, Moscow, 127055,  
Russian Federation

**Abstract**

A predictive modeling complex for generating and choosing innovative design solutions in the field of hi-tech product manufacture is proposed. The complex structure is presented by a system of multilayer graph models which integrate the generation of initial information; the configuration of the forming operation facilities as well as the formation of a set of technoeconomic, production and financial criteria. The solution to the problem of choosing an optimum innovative solution is based on the realization of the Boolean linear programming algorithm. Practical testing of the proposed approach was carried out by solving a problem of technological synthesis of a multiaxial machine-tool for laser treatment.

**Keywords**

innovative solution, predictive modeling, mathematical model, graph-model, optimization

# МЕХАНИКО-ТЕХНОЛОГИЧЕСКИЙ ФАКУЛЬТЕТ НГТУ

## Кафедры:

- Инженерной графики (ИГ)
- Материаловедения в машиностроении (ММ)
- Проектирования технологических машин (ПТМ)
- Технологии машиностроения (ТМС)
- Химии и химической технологии (ХХТ)

## Научная деятельность:

*выполнение фундаментальных и прикладных исследований в области:*

- создания новых материалов с уникальными свойствами;
- исследования структурных превращений в металлических материалах;
- технологий производства керамики и керамических композитов;
- исследования процесса образования водорода и нановолокнистого углерода каталитическим разложением углеводородов при давлениях выше атмосферного;
- исследования способов модификации углеродных нанотрубок и нановолокон;
- управления качеством поверхностного слоя деталей машин при интеграции поверхностной термической и механической обработок на одном технологическом оборудовании;
- технологий плазменного нанесения покрытий на детали машин;
- разработки технологических процессов в области лазерной и плазменной резки, поверхностной термообработки, сварки, маркировки, а также электрохимической и ультразвуковой обработки;
- разработки опытных образцов установок и модернизация существующего оборудования в области электрофизических методов обработки.

## Производственная деятельность:

- содействие в конструкторско-технологической подготовке производства;
- проектирование технологических процессов;
- услуги по плазменной и лазерной резке материалов;
- услуги гибки листового и трубного проката;
- определение механических свойств, химического состава и структуры материалов;
- услуги механической, термической обработки материалов;
- проектирование и изготовление технологического оборудования с подготовкой требуемой конструкторской документации в NX, SolidWorks, AutoCAD, Компас;
- проведение инженерного анализа конструкторских задач и технологических процессов в программных комплексах ANSYS, SYSWELD, APM WinMachine для оптимизации проектных разработок на ранних стадиях;
- услуги плазменного нанесения покрытий на детали машин;
- технологический аудит предприятий;
- установление причин разрушения деталей машин.

## Образовательные услуги:

- курсы повышения квалификации и обучающие семинары для сотрудников предприятий;
- обучение работе на станках с ЧПУ, лазерных и плазменных комплексах.

## Центры, лаборатории:

- Учебный центр современных металлообрабатывающих технологий «DMG-НГТУ».
- Научно-образовательный центр «Сварочные технологии» - «НГТУ-«Kjellberg Finsterwalde».
- Научно-образовательный центр «Нанотехнологии».
- Научно-образовательный центр «Лазерные и плазменные технологии».
- Научно-образовательный центр в области машиностроения "НГТУ-ИТПМ СО РАН".
- Учебно-научная лаборатория «Термическая обработка материалов».
- Учебно-научная лаборатория «Плазменные покрытия».
- Центр прототипирования.

## Адрес:

630073, г. Новосибирск, пр. К. Маркса, 20, корп. 5, НГТУ, МТФ, V-278.

Тел./факс: +7 (383) 346-51-92

Сайт факультета: <http://www.mtf.nstu.ru/>

Декан МТФ: к.т.н., доцент Янпольский Василий Васильевич  
e-mail: [mtf@corp.nstu.ru](mailto:mtf@corp.nstu.ru)



ISSN 1994-6309

# ОБРАБОТКА МЕТАЛЛОВ

ТЕХНОЛОГИЯ  
ОБОРУДОВАНИЕ  
ИНСТРУМЕНТЫ

НАУЧНО-ТЕХНИЧЕСКИЙ И ПРОИЗВОДСТВЕННЫЙ ЖУРНАЛ

[http://journals.nstu.ru/obrabotka\\_metallov](http://journals.nstu.ru/obrabotka_metallov)  
[metal\\_working@mail.ru](mailto:metal_working@mail.ru)

---

Организатор международных  
выставок и конференций



ITE Сибирь  
В составе группы компаний ITE

<http://www.ite-siberia.ru/>    [welcome@sibfair.ru](mailto:welcome@sibfair.ru)

---

**mash**  
SIBERIA



Международная выставка машиностроения  
и металлообработки

Россия, Новосибирск

[www.mashex-siberia.ru](http://www.mashex-siberia.ru)